

**SVEN**®  
YOU WANT - WE CAN

Multimediju akustiskā  
sistēma 2.1

## EKSPLUATĀCIJAS INSTRUKCIJA



**MS-304**  
**MS-307**

[www.sven.fi](http://www.sven.fi)

# Ekspluatācijas instrukcija

# MS-304 MS-307

## ***Pateicamies Jums par akustiskās sistēmas TM SVEN pirkšanu!***

### **AUTORTIESĪBAS**

© 2017. SVEN PTE. LTD. Versija 1.0 (V 1.0).

Šī Instrukcija un tajā ietilpstošā informācija ir aizsargāta ar autortiesībām. Visas tiesības ir aizsargātas.

### **Tirdzniecības markas**

Visas tirdzniecības markas ir likumīgo īpašnieku īpašums.

### **Brīdinājums par atbildības ierobežojumu**

Neraugoties uz pieliktajām pūlēm padarīt Instrukciju precīzāku, iespējamās dažas neatbilstības. Šīs Instrukcijas informācija pasniegta ar nosacījumu kā ir".

Autors un izdevējs nenes nekādu atbildību personu vai organizāciju priekšā par zaudējumiem vai bojājumiem, kas radušies no šajā Instrukcijā saturošās informācijas.

### **SATURS**

<b>PL</b>	
<b>1. REKOMENDĀCIJAS PIRCĒJAM</b> .....	<b>2</b>
<b>2. KOMPLEKTĀCIJA</b> .....	<b>3</b>
<b>3. DROŠĪBAS MĒRI</b> .....	<b>3</b>
<b>4. TEHNISKAIS APRAKSTS</b> .....	<b>3</b>
<b>5. SAGATAVOŠANA UN DARBA KĀRTĪBA</b> .....	<b>6</b>
<b>6. DARBA REŽĪMI</b> .....	<b>7</b>
<b>7. TRAUCĒJUMU NOVĒRŠANA</b> .....	<b>10</b>
<b>8. TEHNISKIE RAKSTUROJUMI</b> .....	<b>10</b>

### **1. REKOMENDĀCIJAS PIRCĒJAM**

- Akurāti izpakoiet iekārtu, sekojiet, lai kastes iekšpusē nepaliek kādi piederumi. Pārbaudiet, vai iekārta nav bojāta. Ja iekārta transportējot ir bojāta, griezieties firmā, kas veica piegādi; ja iekārta nedarbojas, uzreiz griezieties pie pārdevēja.
- Pārbaudiet komplektāciju un garantijas talona esamību. Pārlicinieties, ka garantijas talonā ir iespiests veikala zīmogs, salasāms paraksts vai pārdevēja zīmogs un pārdošanas datums, preces numurs sakrīt ar talonā norādīto. Atcerieties, ka pazaudējot garantijas talonu vai nesakrītrot numuriem, jūs zaudējat tiesības uz garantijas remontu.
- Neslēdziet iekārtu iekšā uzreiz pēc tās ienešanas telpā no āra vides ar mīnus grādu temperatūru! Izpakotu iekārtu jāpatur istabas temperatūrā ne mazāk par 4 stundām.
- Pirms iekārtu uzstādīt un izmantot, uzmanīgi iepazīstieties ar šo Instrukciju un saglabājiet to visu lietošanas periodu.
- Iekārtas pārvadāšana un transportēšana pieļaujama tikai rūpnīcas iepakojumā.
- Neprasa speciālus realizācijas nosacījumus.
- Utilizēt saskaņā ar sadzīves un datortehnikas utilizācijas noteikumiem.

***Tehniskais atbalsts atspoguļots mājaslapā [www.sven.fi](http://www.sven.fi).  
Šeit Jūs varēsiet atrast atjaunoto šīs Instrukcijas versiju.***

### 2. KOMPLEKTĀCIJA

- Sabvūfers – 1 gab.
- Satelīti – 2 gab.
- Tālvačības pults (TP) – 1 gab.
- Barošanas elementi AAA tipa – 2 gab.
- Signāla kabelis – 1 gab.
- Antenas vads – 1 gab.
- Eksploatācijas Instrukcija – 1 gab.
- Garantijas talons – 1 gab.

### 3. DROŠĪBAS MĒRI



***Uzmanību! Korpusa iekšpusē uz elementiem bez izolācijas ir augsts spriegums, kas var radīt elektriskās strāvas triecienu.***

- Lai izvairītos no elektriskās strāvas trieciena, neatveriet akustisko sistēmu (AS) un neremontējiet to patstāvīgi. Apkalpošanu un remontu jāveic tikai kvalificētiem speciālistiem pilnvarotā servisa centrā. Pilnvaroto servisa centru sarakstu skatieties mājaslapā [www.sven.fi](http://www.sven.fi).
- Nepieļaujiet AS kolonnu vadu īssavienojumu (tajā skaitā, arī "iezemētu") savā starpā, uz pastiprinātāja korpusu un uz zemi, jo tas izraisa pastiprinātāja izejas kaskāžu bojājumus.
- Aizliegts pieskarties aparatūras tīkla kontaktdakšas tapīņām 2 sek. laikā no kontaktdakšas izvilšanas momenta no tīkla rozetes.
- Sargājiet AS no neiederīgu priekšmetu nokļūšanas atverēs.
- Sargājiet AS no paaugstināta mitruma, ūdens un putekļiem.
- Sargājiet AS no sasilšanas: novietojiet to ne tuvāk par 1 m no sildīšanas ierīcēm. Nepakļaujiet iekārtu tiešu saules staru iedarbībai.
- Nenovietojiet uz AS, kā arī sistēmas tuvumā nekādus atklātas liesmas avotus.
- Nenovietojiet AS vietās ar nepietiekamu ventilāciju. Minimālā gaisa sprauga – 10 cm. Eksploatējot AS, novietojiet uz tās kādas iekārtas, nepārsedziet ar salvetēm vai līdzīgām lietām, kas apgrūtina atdzišanu.
- Nelietojiet ķīmiskus reaģentu AS tīrīšanai, izmantojiet mīkstu, sausu audumu.

### 4. TEHNISKAIS APRAKSTS

Akustiskā sistēma 2.1 (AS) MS-304/MS-307 paredzēta mūzikas atskaņošanai un spēļu, filmu un citu atskaņošanai. AS aprīkota ar iebūvētu jaudas pastiprinātāju un akustiskajiem kabeliem, pateicoties tam, tā var tikt pieslēgta praktiski jebkuram audiosignāla avotam (CD/DVD-atskaņotājiem, televizoram, datoram un tamlīdzīgi), neizmantojot papildus pastiprinātāja jaudu. AS ir iebūvēti: FM- radio, Bluetooth-modulis, audiofailu atskaņotājs. Komplektā ir TP.

#### Īpatnības:

- Akustiskā sistēma ir savietojama ar PC, DVD/Media atskaņotāju, mobilajām iekārtām un citiem skaņas avotiem
- Bezvadu signāla nodošana pa Bluetooth
- Iebūvēts audiofailu atskaņotājs ar atmiņas nesēju
- Iebūvēts FM-radio

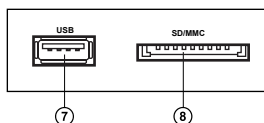
## Ekspluatācijas instrukcija

# MS-304 MS-307

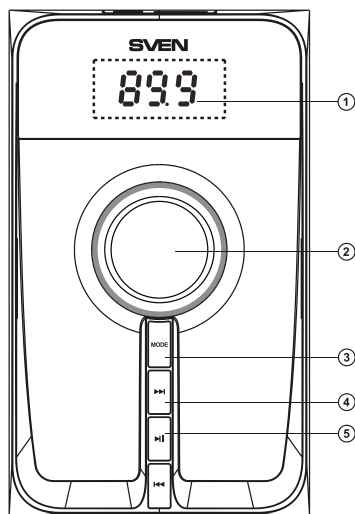
- Burtu-ciparu LED-displejs
- Atveres USB flash, SD card pieslēgšanai
- Tāl vadības pults
- Režīmi "Mute", "ST-BY"
- Sabvūfera un satelītu korpusa materiāls – koks (MDF)

### Sabvūfera vadības paneli:

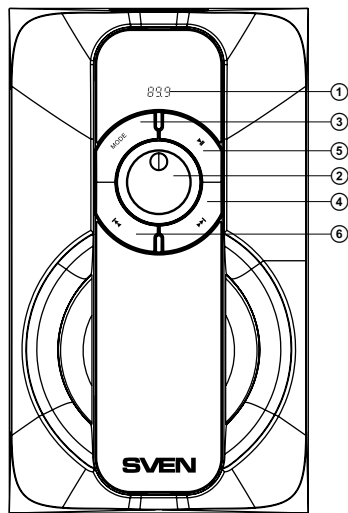
- ① LED- displejs
- ② Skaļuma līmeņa regulators
- ③ MODE: režīmu pārslēgšanas poga PC/Bluetooth/FM/USB/SD/MMC
- ④ ►►: pāreja uz nākošo celiņu (īslaicīga nospiešana režīmā "atskaņotājs" un Bluetooth); nākošā stacija\*\* (īslaicīga nospiešana režīmā "radio")
- ⑤ ►|: Atskaņošana/Pauze (īslaicīga nospiešana režīmā "atskaņotājs"); automātiska meklēšana start/stop (īslaicīga nospiešana režīmā "radio")
- ⑥ ◀◀: pāreja uz iepriekšējo celiņu (īslaicīga nospiešana režīmā "atskaņotājs" un Bluetooth); iepriekšējā stacija\*\* īslaicīga nospiešana režīmā "radio")
- ⑦ USB: atvere USB flash nesēja\* ievietošanai ar muzikāliem failiem, ierakstītiem formātā MP3, WAV
- ⑧ SD/MMC: atvere SD/MMC karšu\* ievietošanai ar muzikāliem failiem MP3, WAV formātā
- ⑨ BASS: tembra zemo frekvenču (ZF) līmeņa regulators
- ⑩ FM ANT: atvere uztvērēja antenas pieslēgšanai
- ⑪ PC: atvere PC, mobilo iekārtu un citu skaņas signāla avotu pieslēgšanai
- ⑫ AUDIO OUTPUT: atvere satelītu pieslēgšanai
- ⑬ ON/OFF: tīkla barošanas slēdzis
- ⑭ Barošanas vads



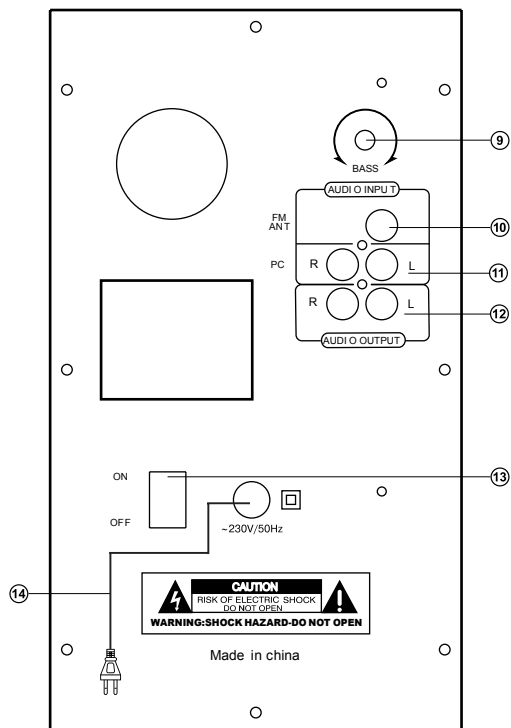
1. att. Sabvūfera vadības panelis



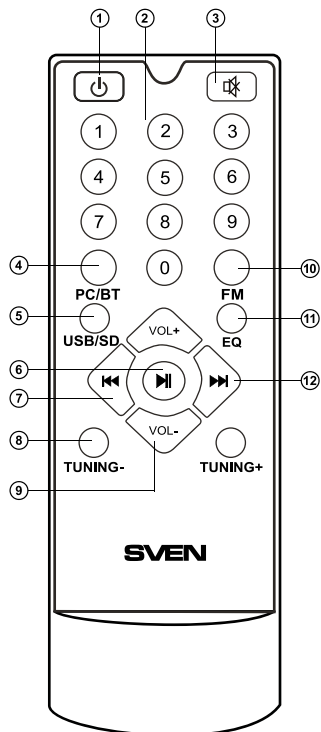
MS-307



MS-304



2. att. Subvūfera aizmugures panelis



3. att. Tālvadības pults

### Tālvadības pults:

- ① : AS ieslēgšana/izslēgšana
- ② 0-9: ciparu lauks
- ③ : skaņas ieslēgšana/izslēgšana
- ④ PC/BT: PC režīmu izvēle lineārā ieejā vai Bluetooth
- ⑤ USB/SD: failu atskaņošanas no atmiņas kartes režīma izvēle
- ⑥ : Atskaņošana/Pauze (īslaicīga nospiešana režīmā "atskaņotājs"); automātiska meklēšana start/stop (īslaicīga nospiešana režīmā "radio");
- ⑦ : pāreja uz iepriekšējo celiņu (īslaicīga nospiešana režīmā "atskaņotājs" un Bluetooth); iepriekšējā stacija\*\* (īslaicīga nospiešana režīmā "radio")
- ⑧ TUNING-/+ : poga manuālai nepieciešamās radiostacijas frekvences iestatīšanai. Īslaicīga nospiešana – frekvences palielināšana/samazināšana ar soli 100 kHz. Pie ilgstošas nospiešanas aktivizējas pirmās radiostacijas meklēšanas režīms (uz augšu/uz leju pa frekvenci)

## Ekspluatācijas instrukcija

# MS-304 MS-307

- ⑨ VOL+/-: skaļuma līmeņa regulēšana
- ⑩ FM: režīma "radio" ieslēgšanas poga
- ⑪ EQ: ekvalaizera režīma (režīmā "atskaņotājs") ieslēgšanas poga
- ⑫ ►► : pāreja uz nākošo celiņu (īslaicīga nospiešana režīmā "atskaņotājs" un Bluetooth); nākošā stacija\*\* (īslaicīga nospiešana režīmā "radio")

### Bateriju ievietošana TP:

- Atveriet bateriju nodalījumu uz TP aizmugures sienas.
- Ielieciet AAA tipa baterijas (no komplekta).
- Aizveriet bateriju nodalījumu.

### Piezīmes:

- **Izmantojiet TP ne vairāk kā 30° leņķī ne vairāk kā 7 metru attālumā.**
- **Ja TP nedarbojas, pārbaudiet bateriju esamību vai nomainiet izlādējušās ar jaunām.**
- **Izņemiet baterijas no pulsts, ja negrasāties to izmantot ilgāku laiku (vairāk par nedēļu).**

\* Nesējam jābūt formatētam FAT, FAT32. Var izmantot atmiņas kartes SDHC class 10 un zemāk. Nerekomendē ārējo cieto disku un citu iekārtu, atšķirīgu no USB flash, tas var radīt AS bojājumu.

\*\* Šo frekvenču pārslēgšana notiek, ja atmiņā ir ierakstītas stacijas.

## 5. SAGATAVOŠANA UN DARBA KĀRTĪBA

### AS novietošana

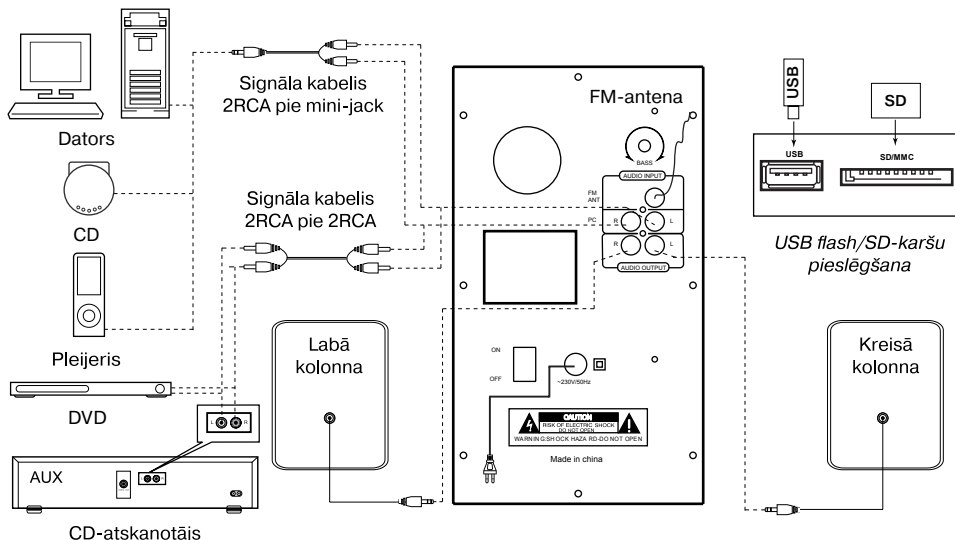
- Izvietojiet kolonnas attiecībā pret klausītāju simetriski ne mazāk kā viena metra attālumā. Subvūfers rada bezvirziena skaņu, tāpēc to var novietot jebkurā istabas vietā, kur subvūfers skan vislabāk.
- Iespējams superjūtīgu monitoru un televizoru attēla neliels izkropļojums, tāpēc novietojiet AS tālāk no šīm iekārtām.

### AS pieslēgšana

- Modeļi MS-304/MS-307 var pieslēgt praktiski jebkuriem audiosignāla avotiem: DVD/ CD-pleijeriem, PC, portatīvajam datoram u.tml. (skat. shēmu 4. att.).
- Pirms pieslēgšanas pārliedzieties, ka AS ir atslēgta no tīkla. Pēc tam, pieslēdziet kolonnas atverēm AUDIO OUTPUT L/R ⑩ subvūfera. Labo kolonnu ar akustiskā kabeļa palīdzību savienojiet ar izeju AUDIO OUTPUT R subvūfera, un kreiso kolonnu – ar izeju AUDIO OUTPUT L (skat. shēmu 4. att.).

### Piezīme. Pārbaudiet atveru fiksācijas drošību.

- AS pieslēgšanai pie PC, MP3/CD-pleijeriem izmantojiet signāla kabeli 2RCA pie mini-jack (no komplekta). Šim nolūkam sākumā pieslēdziet signāla kabeļa RCA-jack pie atverēm L un R audioieejas AUDIO INPUT k, un pēc tam pieslēdziet signāla kabeļa mini-jack (Ø 3,5 mm) portam LINE OUT PC skaņas kartes vai pie MP3/CD-pleijera audioieejas (OUTPUT), kā parādīts 4. att.
- AS pieslēgšanai pie TV, DVD/CD-atskaņotājiem izmantojiet signāla kabeli 2RCA pie 2RCA (neietilpst komplektā). Šim nolūkam sākumā pieslēdziet signāla kabeļa RCA-jack pie atverēm L un R audioieejas AUDIO INPUT ⑩, un pēc tam pieslēdziet RCA-jack pie TV, DVD/CD-atskaņotāju audioieejas atverēm, kā parādīts 4. att.



4. att. Pieslēgšanas shēma

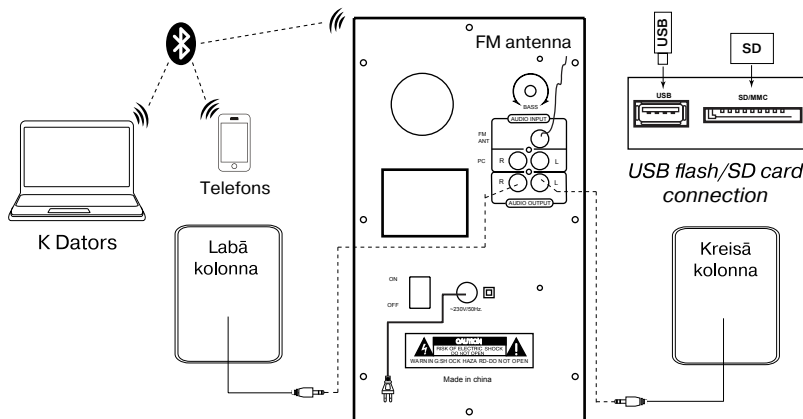
- Pieslēdziet savvāferu tīklam ar barošanas vada ⑭ palīdzību.
- Ieslēdziet AS barošanu ar slēdzi ⑬ (stāvoklis ON) uz savvāfera aizmugures sienas.
- Ar pogu MODE ③ uz priekšējā paneļa vai pogu ① uz TP ieslēdziet sistēmu.
- Izvēlieties vēlamo signāla avotu, īslaicīgi nospiežot pogu MODE ③ uz vadības paneļa vai nospiežot atbilstošās pogas uz TP.
- Izvēlieties vēlamo sistēmas skaļuma līmeni ar regulatora ② palīdzību uz vadības paneļa vai izmantojiet pogas VOL+/- ⑤ uz TP.
- Izvēlieties sistēmas vēlamo ZF tembru ar regulatora BASS+/- ⑨ palīdzību uz savvāfera aizmugures paneļa.
- Klausoties radio novietojiet antenu vajadzīgajā virzienā kvalitatīvai uztveršanai, iepriekš pieslēdzot to pie atveres FM ANT ⑩ (skat. 4. att.).
- Pēc AS izmantošanas beigām atcerieties izslēgt iekārtu ar slēdzi ⑬ (stāvoklis OFF), kā arī izvilkāt ārā barošanas vadu ⑭ no rozetes.

## 6. DARBA REŽĪMI

### Režīms "atskaņotājs"

- Sistēma automātiski pāries "atskaņotāja" režīmā, ja ievieto vienu no nesējiem (USB flash vai SD/MMC card)\* atbilstošās atverēs ⑦ vai ⑧, vai izmanto pogu MODE ③ uz savvāfera priekšējā paneļa, vai nospiež pogu USB/SD ⑤ uz TP.

## Ekspluatācijas instrukcija

MS-304  
MS-307

5. att. Bluetooth-moduļa pieslēgšanas shēma

Uz LED-displeja a parādīsies izvēlētais režīms, pēc tam – atrasto ceļiņu skaits un atskaņojamā ceļiņa kārtas numurs, tālāk – atskaņošanas laiks no sākuma. Atskaņošana sāksies automātiski.

- Ceļiņa izvēlei var tieši ievadīt tā kārtas numuru ar TP, izmantojot ciparu pogas b. Uz displeja a tīslaicīgi parādīsies ceļiņa kārtas numurs, pēc tam atskaņošanas laiks no sākuma.
- Režīms EQ (režīms “atskaņotājs”). Pieejami 7 iepriekš uzstādīti iestatījumi: bas; pop; roc; jaz; cla; cou; nor.

\* Izmantojot SD card ar ietilpību mazāk par 512 Mb, iespējama nekorekta darbība. Izmantojot USB flash nesēju ar ietilpību vairāk par 8 Gb, iespējama komandu apstrāde laika palielināšanās

**Režīms Bluetooth**

- Signāla pārraidīšanai šajā režīmā iepriekš jāieslēdz iekārtas signāla avotu (skat. 5. att.). Šim nolūkam izvēlieties Bluetooth režīmu ar pogas MODE c palīdzību uz savvūfera priekšējā paneļa vai PC/BT d uz TP. Pēc 2-3 sekundēm AS pāries meklēšanas režīmā, uz displeja a parādīsies režīms “BLUE”.
- Ar signāla avotu (telefons, portatīvais dators, viedtālrunis u.c.) jāizvēlas iekārtas Bluetooth meklēšanas režīms. Uz ekrāna parādīsies nosaukums “MS-304/MS-307”, ar kuru jāveido savienojumu\*.
- Pie sekmīgas pieslēgšanas indikators “BLUE” pastāvīgi spīd. Ja pieslēgšana nav notikusi, indikatoram “BLUE” ir mirgojošs pagaismojums. Sistēmu atkārtoti jāieslēdz meklēšanas režīmā (izslēgt un atkal ieslēgt režīmu Bluetooth)\*\*.

\* Savienojumam pa Bluetooth ar dažiem iekārtu modeļiem, iespējams, būs jāievada kods “0000”.

\*\* Ja iekārta jau ierakstīta avota iekārtu sarakstā, tad atkārtota meklēšanas režīma aktivēšana nav obligāta. Izvēlieties tikai iekārtas nosaukumu un komandu “pieslēgties” pie avota.



**Režims “radio”**

- Pārejai režīmā “radio” ieslēdzot AS, jāizmanto pogu MODE ③ uz subvūfera priekšējā paneļa vai pogu FM ⑩ uz TP. Uz displeja ① parādīsies tekošā iestatījuma frekvence.
- Automātiskai atrasto staciju skanēšanai un iegaumēšanai nospiediet un paturiet pogu ⑤ uz subvūfera priekšējā paneļa vai pogu ⑥ uz TP. Atkārtota spiešana uz šīs pogas līdz skanēšanas beigām apturēs skanēšanas procesu. Skanēšanas laikā uz displeja ① parādās frekvence, pie stacijas iegaumēšanas īslaicīgi parādās piešķirtais kārtas numurs.
- Manuālai diapazona skanēšanai izmantojiet pogas TUNING -/+ ⑧ (uz leju/uz augšu pa frekvenci) uz TP.
- Ja atmiņā ir iegaumētas stacijas, pārslēgšana notiek, īslaicīgi nospiežot pogas ④, ⑥ uz subvūfera priekšējā paneļa vai ⑦, ⑫ uz TP. Arī no TP ciparu lauka ② iespējama tieša iegaumētās stacijas numura ievadīšana.
- Uz displeja ① īslaicīgi parādās stacijas numurs, un pēc tam - frekvence.

**Režims “lineārā ieeja” (PC)**

- Pārejai PC režīmā, ieslēdzot iekārtu, jāizmanto pogu MODE ③ uz subvūfera priekšējā paneļa vai pogu PC/BT ④ uz TP. Uz displeja ① parādīsies “PC”.

**Režims ST-BY**

- Šī režīma ieslēgšanai/izslēgšanai nospiediet un paturiet pogu MODE ③ uz subvūfera priekšējā paneļa vai pogu ① uz TP.

**Režims MUTE**

- Pārejai MUTE režīmā nospiediet pogu ③ uz TP. Lai izietu no režīma MUTE, atkārtoti nospiediet pogu ③ uz TP.

**Piezīme. Programmnodrošinājuma pastāvīgas pilnveidošanās dēļ AS vadības apraksts var atšķirties no šajā Instrukcijā izklāstītā. Pēdējo Instrukcijas versiju skat. mājaslapā [www.sven.fi](http://www.sven.fi).**

## 7. TRAUCĒJUMU NOVĒRŠANA

Traucējums	Iemesls	Novēršanas paņēmieni
AS neslēdzas iekšā	Nav pieslēgta tīklam	Pārbaudiet pieslēgumu tīklam
	Nav ieslēgts tīkla slēdzis	Ieslēdziet slēdzi
Nav skaņas vai AS kolonnās pārāk klusa skaņa	Skaļuma regulators iestatīts vismazākā skaļuma stāvoklī	Iestatiet skaļuma regulatoru
	Nepareizi pieslēgts audiosignāla avots	Pareizi pieslēdziet signāla avotu
Skaņas izkropojums	Ieejas signāla liela amplitūda	Ar skaļuma regulatoriem uz signāla avotiem un AS samaziniet ieejas signāla lielumu
Nefunkcionē TP	Izlādējušās baterijas	Nomainiet baterijas ar jaunām

Ja neviens no augstāk norādītajiem paņēmieniem nepalīdz atrisināt problēmu, lūdziet profesionālu konsultāciju tuvākajā servisa centrā. Neremontējiet iekārtu patstāvīgi.

## 8. TEHNISKIE RAKSTUROJUMI

Raksturojumi un mērījumu vienības	Vērtība
Izejas jauda (RMS), W: sabvūfera satelītu	40 (20 + 2 × 10) 20 2 × 10
Frekvenču diapazons, Hz: sabvūfera satelītu	40 – 150 150 – 20,000
Skaļruņu diametrs, mm: sabvūfera satelītu	Ø 128 Ø 77
Barošanas tīkla spriegums, V/Hz	~230/50
Izmēri, mm: sabvūfera satelītu (vienas kolonnas)	159 × 272 × 245 104 × 171 × 108
Svars, kg	3,3 (MS-304); 3,1 (MS-307)

**Piezīmes:**

- **Tabulā atspoguļotajiem tehniskiem raksturojumiem ir izziņas raksturs, un tie nevar kalpot par pretenziju pamatojumu.**
- **TM SVEN produkcija pastāvīgi pilnveidojas. Šī iemesla dēļ tehniskie raksturojumi un komplektācija var tikt mainīta bez iepriekšēja paziņojuma.**