

**SVEN**®  
YOU WANT – WE CAN

Multivides skaļruņu  
sistēma 2.1

## LIETOTĀJA ROKASGRĀMATA



**MS-302**

[www.sven.fi](http://www.sven.fi)

**Apsveicam ar Sven skaļruņu sistēmas iegādi!****AUTORTIESĪBAS**

© 2015, SVEN PTE, LTD, 1.0 versija (1.0 V).

Rokasgrāmatu un tajā iekļauto informāciju aizsargā autortiesības. Visas tiesības aizsargātas.

**PREČZĪMES**

Visas prečzīmes pieder to likumīgajiem īpašniekiem.

**PAZIŅOJUMS PAR ATBILDĪBAS IEROBEŽOJUMIEM**

Lai gān ir darīts viss, lai šī rokasgrāmata būtu maksimāli precīza, ir iespējamās kādas neatbilstības. Rokasgrāmatā sniegtā informācija ir tāda, "kāda tā ir". Autors un izdevējs nevienas personas vai organizācijas priekšā nav atbildīgs ne par kādiem izdevumiem vai zaudējumiem, ko radījusi šajā rokasgrāmatā iekļautās informācijas izmantošana.

**SATURA RĀDĪTĀJS**

<b>LV</b>	
<b>1. IETEIKUMI PIRCĒJAM</b> .....	<b>2</b>
<b>2. IEPAKOJUMA SATURS</b> .....	<b>3</b>
<b>3. DROŠĪBAS BRĪDINĀJUMI</b> .....	<b>3</b>
<b>4. TEHNISKAIS APRAKSTS</b> .....	<b>3</b>
<b>5. SAGATAVOŠANA UN EKSPLUATĀCIJA</b> .....	<b>7</b>
<b>6. DARBA REŽĪMI</b> .....	<b>8</b>
<b>7. TRAUCĒJUMU NOVĒRŠANA</b> .....	<b>9</b>
<b>8. TEHNISKĀ SPECIFIKĀCIJA</b> .....	<b>10</b>

**1. IETEIKUMI PIRCĒJAM**

- Uzmanīgi atveriet iepakojumu. Pārlicinieties, vai kārbā nav palikuši nekādi piederumi. Pārbaudiet, vai iekārtai nav bojājumu. Ja iekārta ir bojāta transportēšanas laikā, sazinieties ar piegādātāju, bet, ja iekārta darbojas nepareizi, nekavējoties sazinieties ar tās izplatītāju.
- Pārbaudiet iepakojuma saturu un to, vai tajā ir garantijas karte. Pārlicinieties, vai uz garantijas kartes ir veikala zīmogs, salasāms pārdevēja paraksts vai viņa zīmogs un pirkuma datums un vai iekārtas numurs atbilst garantijas kartē norādītajam numuram. Neaizmirstiet, ka tad, ja garantijas karte ir nozaudēta vai nesakrīt numuri, jūs zaudējat tiesības uz garantijas remontu.
- Neieslēdziet skaļruņu sistēmu tūlīt pēc tās ienešanas telpā no vides ar negatīvu temperatūru. Pēc izsaiņošanas skaļruņu sistēmai vismaz četras stundas jāatrodas istabas temperatūrā.
- Pirms skaļruņu sistēmas uzstādīšanas un izmantošanas rūpīgi izlasiet šo rokasgrāmatu un saglabājiet to, lai ieskatītos vēlāk.

**Tehniskais atbalsts pieejams vietnē [www.sven.fi](http://www.sven.fi).**

### 2. IEPAKOJUMA SATURS

- Viens basu skaļrunis.
- Divi papildskaļruņi.
- Viena tālvadības pults (TP).
- Divas AAA tipa baterijasViens signāla kabelis.
- Viens antenas vads.
- Viena lietotāja rokasgrāmata.
- Viena garantijas karte.

### 3. DROŠĪBAS BRĪDINĀJUMI



**Uzmanību! Iekārtā ir augstspriegums! Lai nepieļautu strāvas trieciena risku, neatveriet korpusu un nepieskarieties detaļām iekšpusē.**

- Lai nepieļautu strāvas triecienu, neatveriet multivides skaļruņu sistēmas (MSS) korpusu un nemēģiniet patstāvīgi remontēt iekārtu. Tehnisko apkopi un remontdarbus atļauts uzticēt tikai kvalificētiem pilnvarota servisa centra speciālistiem. Pilnvaroto servisa centru saraksts atrodams tīmekļa vietnē **www.sven.fi**.
- Neatstājiet kabelus (arī iezemētos) starp skaļruņiem vai uz jaudas pastiprinātāja, kas novietots uz grīdas, jo var samazināties pastiprinātāja izejošā jauda.
- Pēc MSS strāvas kabeļa atvienošanas no barošanas avota divas sekundes nedrīkst pieskarties kabeļa spraudņiem.
- MSS atverēs nedrīkst atrasties svešķermeņi. Sargāt MSS no mitruma, ūdens un putekļiem.
- Sargāt MSS no sakaršanas – novietojiet to tuvāk par 1 m no karstuma avota. Nepakļaut tiešu saules staru iedarbībai.
- MSS tuvumā nav atļauts novietot nekādus atklātas liesmas avotus.
- MSS novietot vietās ar sliktu ventilāciju. Ap iekārtu jāatstāj vismaz 10 cm plaša telpa gaisa cirkulācijai. Darbinot MSS, uz tās nav atļauts likt nekādas ierīces, nav atļauts to pārklāt ar audumu vai jebko citu, kas traucē dzesēšanu.
- Tīrīšanai nav atļauts izmantot nekādus ķīmiskus līdzekļus. Iekārtu drīkst tīrīt tikai ar sausu mīkstu drānu.

### 4. TEHNISKAIS APRAKSTS

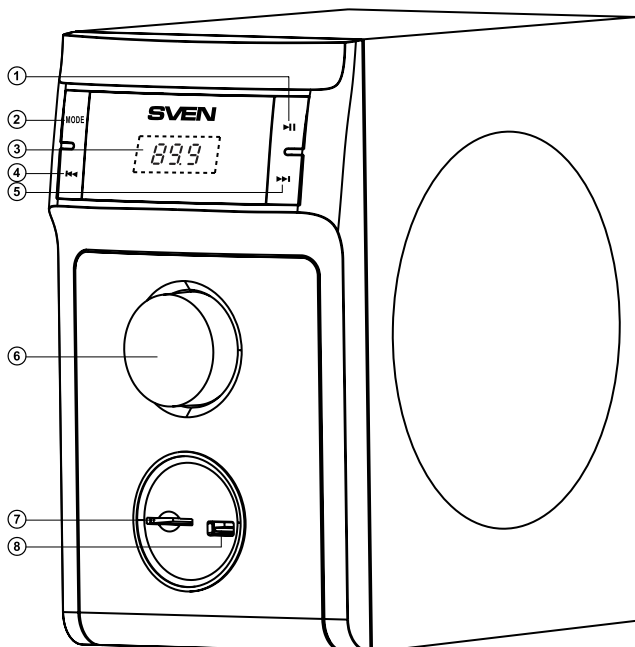
Multivides skaļruņu sistēma MS-302 2.1 ir paredzēta mūzikas, kā arī spēļu, filmu u.c. skaņas pavadījuma atskaņošanai. MSS ir jaudas pastiprinātājs un audiokabeļi, kas ļauj to pievienot gandrīz jebkurai audiosignāla avotam (CD/DVD atskaņotājam, TV, datoram utt.), neizmantojot papildu jaudas pastiprinātāju. MSS ir iebūvēts FM radio un audiofailu atskaņotājs. Ir pievienota arī tālvadības pults.

#### Iespējas:

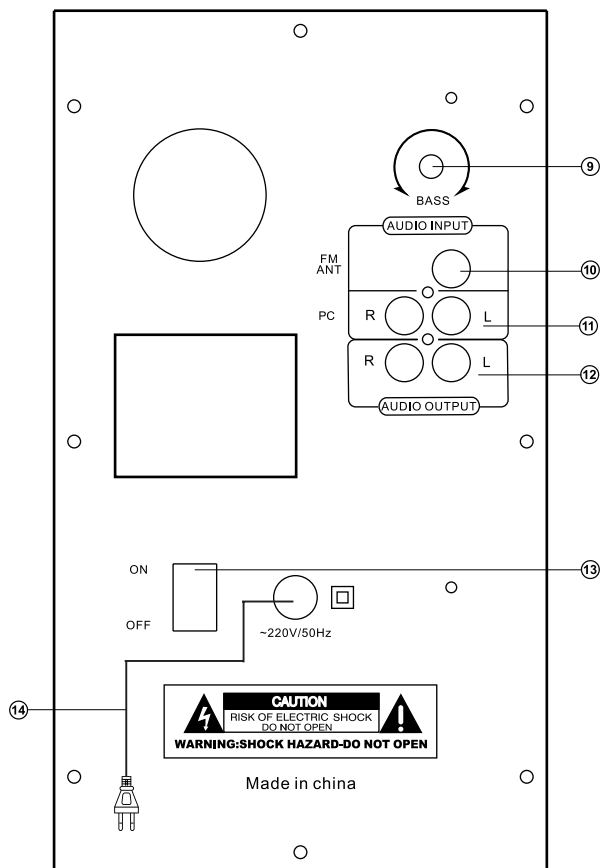
- Skaļruņu sistēma ir saderīga ar datoru, DVD un multivides atskaņotājiem, mobilajām ierīcēm un citiem skaņas signāla avotiem.
- Iebūvēts audiofailu atskaņotājs ārējās krātuvēs saglabātu failu atskaņošanai.
- Iebūvēts FM radio.
- LED burtciparu displejs.
- USB zibatmiņas pieslēgvietā un SD kartes ligzda.
- Tālvadības pults.
- KĻUSUMA un GAIDSTĀVES režīms.
- No kokšķiedru plātnes izgatavoti basu skaļruņa un papildskaļruņu korpusi.

**Basu skaļruņa vadības panelis**

- ① **▶▶** : Atskaņošana/pauze (īsi piespiežot atskaņotāja režīmā); uzsākt/pārtraukt automātisku skenēšanu (īsi piespiežot radio režīmā)
- ② **MODE**: poga pārlēgšanai starp datoru/FM radio/USB/SD/multivides karti (MVK)
- ③ **LED displejs**
- ④ **◀◀** : iepriekšējais ieraksts (īsi piespiežot atskaņotāja režīmā); iepriekšējā radiostacija\*\* (īsi piespiežot radio režīmā)
- ⑤ **▶▶** : nākamais ieraksts (īsi piespiežot atskaņotāja režīmā); nākamā radiostacija\*\* (īsi piespiežot radio režīmā)
- ⑥ Skaļuma kontroles poga
- ⑦ **SD/MMC**: SD/MMC kartes ligzda\* MP3 un WAV formāta audiofailu atskaņošanai
- ⑧ **USB**: USB zibatmiņas pieslēgvietā MP3 un WAV formāta audiofailu atskaņošanai



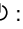

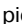


1. attēls. Basu skaļruņa vadības panelis

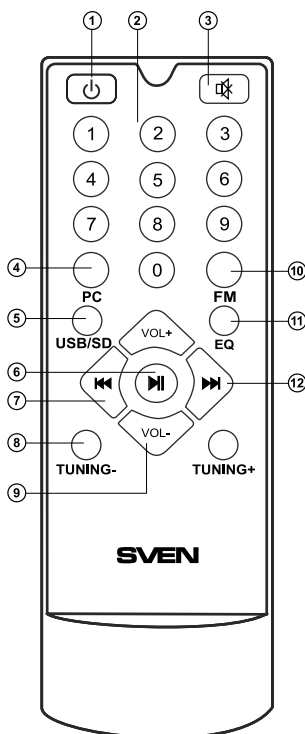


2. attēls. Basu skaļruņa aizmugures panelis

- ⑨ BASS: basu līmeņa vadības poga
- ⑩ FM ANT: radio antenas pieslēgvietā
- ⑪ PC: datora, mobilo ierīču un citu audiosignāla avotu pieslēgvietā
- ⑫ AUDIO OUTPUT: papildskaļruņu pieslēgvietā
- ⑬ ON/OFF: strāvas slēdzis
- ⑭ Strāvas vads

**Tālvadības pults**

- ①  : ieslēgšanas/izslēgšanas poga; skaļuma kontrole un ekvalaizera atiestates poga (īsi jāpiespiež)
- ② 0-9: cipartastatūra
- ③  : skaņas ieslēgšanas un izslēgšanas poga
- ④ PC: datora ievads
- ⑤ USB/SD: audiofailu atskaņošanas režīma izvēle
- ⑥  : atskaņošana/pauze (īsi piespiežot atskaņotāja režīmā); uzsākt/pārtraukt automātisku skenēšanu (turot piespiestu radio režīmā)
- ⑦  : iepriekšējais ieraksts (īsi piespiežot atskaņotāja režīmā); iepriekšējā radiostacija\*\* (īsi piespiežot radio režīmā)
- ⑧ TUNING-/+ : manuālas radiofrekvenču skenēšanas pogas. Īsi piespiestas, palielina un samazina frekvenci līdz 100 kHz. Kad šī poga tiek turēta piespiesta, meklēšanas režīms aktivizē pirmo radiostaciju (frekvenču diapazonā uz augšu/uz leju).
- ⑨ VOL+/-: skaļuma kontroles pogas
- ⑩ FM: radio režīma ieslēgšanas poga
- ⑪ EQ: ekvalaizera režīma ieslēgšanas poga (atskaņotāja režīmā)
- ⑫  : nākamais ieraksts (īsi piespiežot atskaņotāja režīmā); nākamā radiostacija\*\* (īsi piespiežot radio režīmā)



3. attēls. Tālvadības pults

**Bateriju ievietošana**

- Atveriet bateriju nodalījumu pults aizmugurē.
- Ievietojiet pievienotās AAA tipa baterijas.
- Aizveriet bateriju nodalījumu.

**Piebildes.**

- **Pults ir izmantojama leņķī, kas attiecībā pret iekārtu nav lielāks par 30°, un ne tālāk kā septiņu metru attālumā no tās.**
- **Ja tālvadības pults nedarbojas, pārbaudiet baterijas un nomainiet izlādējušās baterijas pret jaunām.**
- **Ja paredzēts ilgāku laiku (ilgāk nekā nedēļu) neizmantot pulti, izņemiet no tās baterijas.**

\* Krātuves ierīcei jābūt formatētai kā FAT vai FAT32. Var izmantot 10. vai zemākas klases SDHC atmiņas kartes. Nav ieteicams pievienot ārējos cietos diskus, izņemot USB zibatmiņas, jo MSS var rasties bojājumi.

\*\* Frekvences tiek pārslēgtas, ja radiostacijas ir saglabātas atmiņā.

### 5. SAGATAVOŠANA UN EKSPLUATĀCIJA

#### Skaļruņu novietošana

- Novietojiet skaļruņus simetriski un vismaz viena metra attālumā no klausītāja. Basu skaļrunis rada nevērītu skaņu, tādēļ tas ir novietojams jebkurā telpas vietā, kur ir vislabākā akustika.
- Novietojiet MSS pēc iespējas tālāk no monitoriem un televizoriem, lai nepieļautu būtiskus attēla kropļojumus.

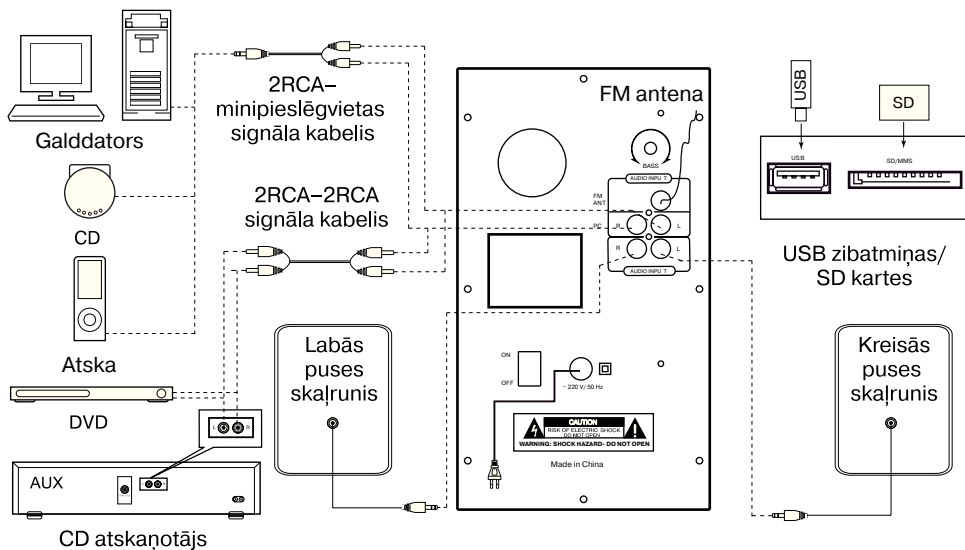
#### Uzstādīšana un ekspluatācija

Skaļruņu sistēma MS-302 ir savienojama gandrīz ar visām audioierīcēm–DVD/CD atskaņotājiem, galddatoriem, klēpj datoriem utt (Savienošanas diagrammu skatīt 4. attēlā.).

• Pirms jebkuras savienošanas pārliedzieties, vai MSS ir izslēgta un atvienota no strāvas avota. Pēc tam ar iebūvētajiem audiokabeļiem pievienojiet skaļruņus pie basu skaļruņa AUDIO OUTPUT L/R pieslēgvietām ⑫. Labās puses skaļruni pievienojiet pie basu skaļruņa AUDIO OUTPUT R pieslēgvietas, un kreisās puses skaļruni – pie AUDIO OUTPUT L pieslēgvietas (Savienošanas diagrammu skatīt 4. attēlā.).

#### Piebilde. Pārbaudiet savienotāju fiksāciju.

• Lai MSS savienotu ar galddatoru, MP3/CD atskaņotāju, izmantojiet 2RCA un minipieslēgvietas signāla kabeļi (pievienots). Pievienojiet signāla kabeļu RCA spraudņus pie AUDIO INPUT L un R pieslēgvietām ⑪, un signāla kabeļa minispraudni (Ø 3,5 mm) pievienojiet pie galddatora skaņas kartes izvada pieslēgvietas vai MP3/CD skaņas signāla izvada (OUTPUT), kā parādīts 4. attēlā.



4. attēls. Savienošanas diagramma

- Lai MSS savienotu ar televizoru vai DVD/CD atskaņotāju, izmantojiet 2RCA-2RCA signāla kabeli (nav pievienots).
- Vispirms pievienojiet signāla kabeļa RCA spraudņus pie AUDIO INPUT L un R pieslēgvietām ⑪ un pēc tam pievienojiet RCA spraudņus pie televizora vai DVD/CD atskaņotāja izejošā audiosignāla pieslēgvietām, kā parādīts 4. attēlā.
- Pievienojiet basu skaļruņa strāvas kabeli pie elektriskās kontaktligzdas ⑭.
- Ar slēdzi ⑬ basu skaļruņa aizmugurē ieslēdziet MSS (slēdzim jābūt pozīcijā "ON").
- Ieslēdziet MSS, piespiežot MODE pogu ② uz priekšējā paneļa vai tālvadības pults pogu ①.
- Īsi piespiežot MODE pogu ② uz vadības paneļa vai attiecīgo tālvadības pults pogu, izvēlieties vajadzīgo signāla avotu.
- Ar pogu ⑥ uz vadības paneļa vai tālvadības pults pogām ⑨ VOL +/- noregulējiet atskaņošanas skaļumu.
- Ar BASS +/- pogu ⑨ uz aizmugures paneļa noregulējiet basu skaļruņa skaļumu.
- Lai nodrošinātu kvalitatīvu uztveršanu, klausoties radio, antena jāorientē radiosignāla virzienā. Tā vispirms jāpievieno pie FM ANT pieslēgvietas ⑩ (skatīt 4. attēlu).
- Kad nelietojat MSS, neaizmirstiet to izslēgt ar slēdzi ⑬ (tam jābūt pozīcijā "OFF") un atvienot strāvas kabeli ⑭ no kontaktligzdas.

## 6. DARBA REŽĪMI

### Atskaņotāja režīms

- Sistēma automātiski ieslēgsies atskaņotāja režīmā, ja pieslēgvietai ⑦ vai ⑧ būs pievienots datu nesējs (USB zibatmiņa vai SD/MMC karte) vai ja tiks piespiesta MODE pogu ② basu skaļruņa priekšējā panelī vai tālvadības pults USB/SD pogu ⑤. LED displejā ③ tiks secīgi parādīts izvēlētais režīms, atrasto ierakstu skaits, ieraksta numurs atskaņošanas sarakstā un atskaņošanas ilgums. Atskaņošana sāksies automātiski.
- Lai izvēlētos ierakstu, ar tālvadības pults cipartastatūras pogām ② var tieši ievadīt tā numuru. Displejā ③ tiks īslaicīgi parādīts ieraksta numurs un pēc tam – jau aizritējušais atskaņošanas laiks.
- Ekvalaizera režīms (atskaņotāja režīmā). Ir pieejami septiņi iestatījumi – basiem, popmūzikai, rokam, džezam, klasiskajai mūzikai, kantri un parastais.

\* Iekārta var nedarboties pareizi, ja tiek izmantota SD karte ar ietilpību, kas nav lielāka par 512 Mb. Ja tiek izmantota USB zibatmiņa ar vismaz 8 Gb ietilpību, var būt ilgāks komandu apstrādes laiks.

### Radiouztvērēja režīms

- Ar MODE pogu ② uz basu skaļruņa priekšējā paneļa vai tālvadības pults FM pogu ⑩ ieslēdziet radiouztvērēja režīmu. Displeja ③ fonā tiks parādīta pēdējā iestatītā radiofrekvence.
- Īsi turiet piespiestu basu skaļruņa priekšējā paneļa pogu ① vai tālvadības pults pogu ⑥, lai uzsāktu automātisku radiostaciju skenēšanu un atrasto radiostaciju saglabāšanu atmiņā. Atkārtota šīs pogas piespiešana, pirms skenēšana ir pabeigta, pārtrauks automātisko skenēšanu. Displejā ③ ir redzama skenētā frekvence, kad radiostacija ir saglabāta atmiņā, un displejā īslaicīgi tiek parādīts tai piešķirtais kārtas numurs.
- Manuālai skenēšanai ir izmantojamas tālvadības pults pogas TUNING -/+ ⑧ ("Uz augšu"/"Uz leju" frekvenču diapazonā).



- Ja atmiņā ir saglabātas radiostacijas, jūs starp tām varat pārslēgties, īsi piespiežot basu skaļruņa priekšējā paneļa pogas ④ un ⑤ vai tālvadības pults pogas ⑦ un ⑩. Radiofrekvence vai iestatītās radiostacijas numurs ir ievadāms arī ar tālvadības pults cipartastatūras pogām ②. Displejā ③ tiks īslaicīgi parādīts radiostacijas numurs un tās izmantotā radioviļņu frekvence.

### Galddatora ievades režīms

- Piespiediet MODE pogu ② basu skaļruņa priekšējā panelī vai tālvadības pults basu skaļruņa PC pogu ④, lai pārslēgtos uz galddatora režīmu. Displejā ③ tiks īslaicīgi parādīti galddatora darbības parametri.

### GAIDSTĀVES režīms

- Lai ieslēgtu vai izslēgtu šo režīmu, turiet piespiestu basu skaļruņa priekšējā paneļa MODE pogu ② basu vai tālvadības pults pogu ①.

### KLUSUMA režīms

- La ieslēgtu KLUSUMA režīmu, piespiediet tālvadības pults pogu ③. Lai izslēgtu KLUSUMA režīmu, vēlreiz piespiediet tālvadības pults pogu ③.

**Piebilde. Tā kā šīs MSS programmatūra tiek nepārtraukti atjaunināta, tās reālā darbība var atšķirties no šajā rokasgrāmatā aprakstītās. Jaunākā rokasgrāmatas versija ir pieejama tīmekļa vietnē [www.sven.fi](http://www.sven.fi).**

## 7. TRAUCĒJUMU NOVĒRŠANA

Problēma	Iemesls	Risinājums
MSS nav iespējams ieslēgt.	MSS nav pievienota pie barošanas avota.	Pārbaudiet savienojumu.
	Ir izslēgts strāvas slēdzis.	Ieslēdziet to.
Nav skaņas, vai arī tā ir pārāk klusa.	Ir ieslēgta visklusākā skaņa.	Ar vadības pogu iestatiet skaļumu.
	Nepareizi pievienots audiosignāla avots.	Pareizi pievienojiet audiosignāla avotus.
Skaņas kropļojumi.	Plaša ievadītā signāla amplitūda.	Samaziniet avota intensitāti un MSS skaļumu.
Nedarbojas tālvadības pults.	Ir izlādējušās baterijas.	Nomainiet baterijas pret jaunām.

Ja nekas no iepriekšminētā nepalīdz, vērsieties pēc palīdzības tuvākajā servisa centrā. Nekādā gadījumā nemēģiniet patstāvīgi remontēt iekārtu.

**8. TEHNISKĀ SPECIFIKĀCIJA**

Parametri un mērvienības	Vērtība
Izejas jauda (RMS), W: basu skaļrunis papildskaļruņi	40 (20 + 2 × 10) 20 2 × 10
Frekvenču diapazons, Hz: basu skaļrunis papildskaļruņi	40–150 150–20 000
Skaļruņu diametrs; mm: basu skaļrunis papildskaļruņi	Ø 128 Ø 77
Barošanas avots, V/Hz	~ 220/50
Izmēri, mm: basu skaļrunis papildskaļruņi (viens skaļrunis)	159 × 272 × 245 104 × 171 × 108
Masa (kg)	3,0

**Piebildes.**

- **Tabulā dotā tehniskā specifikācija ir paredzēta papildinformācijai, un tā nav domāta kā prasību pamatojums.**
- **Tehniskā specifikācija un iepakojuma saturs var tikt mainīti bez brīdinājuma, jo uzņēmuma SVEN izstrādājumi tiek nepārtraukti uzlaboti.**