

SVEN[®]
YOU WANT – WE CAN

Sistem de boxe multimedia 2.1

MANUAL DE UTILIZARE



MS-300

www.sven.fi

Vă mulțumim că ați achiziționat sistemul de boxe multimedia TM SVEN!

DREPT DE AUTOR

© 2014. SVEN PTE. LTD. Versiunea 1.0 (V1.0).

Acest Manual și informația pe care o conține sunt protejate prin dreptul de autor. Toate drepturile sunt rezervate.

MĂRCI COMERCIALE

Toate mărcile comerciale sunt proprietatea deținătorilor lor.

AVERTISMENT ÎN LEGĂTURĂ CU RĂSPUNDEREA LIMITATĂ

În pofida tuturor eforturilor de a face acest Manual cât mai precis, sunt posibile unele discrepanțe. Informația din acest Manual este oferită «așa cum este». Autorul și editorul nu duc nicio răspundere față de individ sau față de organizație pentru pierderile sau daunele cauzate de informația conținută de acest Manual.

CUPRINS

1. RECOMANDĂRI PENTRU CUMPĂRĂTOR	1
2. SETUL COMPLET	2
3. MĂSURI DE SIGURANȚĂ	2
4. DESCRIERE TEHNICĂ	2
5. PREGĂTIREA ȘI ORDINEA FUNCȚIONĂRII	4
6. INLĂTURAREA DEFECTIUNILOR	7
7. SPECIFICAȚII	7

1. RECOMANDĂRI PENTRU CUMPĂRĂTOR

- Despachetați atent produsul, asigurați-vă că în interiorul cutiei nu a rămas nici un accesoriu. Verificați dacă produsul nu are defecte. Dacă acesta a fost deteriorat în timpul transportării, contactați firma care a efectuat livrarea; dacă produsul nu funcționează, adresați-vă îndată distribuitorului.
- Verificați dacă setul este complet și dacă aveți talonul de garanție. Asigurați-vă că pe talonul de garanție este pusă ștampila magazinului, o semnătură lizibilă sau ștampila vânzătorului și data cumpărării; verificați dacă numărul produsului corespunde cu cel indicat pe talon. Țineți minte că în caz de pierdere a talonului sau necorespunderii numerelor, nu veți avea dreptul la o reparație de garanție.
- Nu conectați produsul îndată după ce acesta a fost adus în încăpere de afară, de la temperaturi negative! Țineți produsul despachetat la temperatura camerei nu mai puțin de 4 ore.
- Înainte de a instala și de a folosi produsul, faceți atent cunoștință cu manualul de față și păstrați-l pentru întreaga perioadă de exploatare.

**Suportul tehnic este disponibil pe pagina web: www.sven.fi.
Tot aici puteți găsi versiunea actualizată a acestui Manual.**

2. SETUL COMPLET

- Subwoofer – 1 buc.
- Sateliți – 2 buc.
- Telecomandă – 1 buc.
- Sursă de alimentare (instalată în telecomandă) – 1 buc.
- Manual de utilizare – 1 buc.
- Talon de garanție – 1 buc.

3. MĂSURI DE SECURITATE



Atenție! În interiorul carcasei, pe elementele neizolate, există o tensiune înaltă, care poate provoca șoc electric.

- Pentru a evita electrocutarea, nu desfaceți sistemul de boxe multimedia (SBM) și nu îl reparați de sine stătător. Deservirea și repararea trebuie să fie efectuate doar de specialiștii calificați ai centrului de servicii autorizat. O listă a centrelor de servicii autorizate o puteți găsi pe pagina web: **www.sven.fi**.
- Evitați producerea scurt-circuitelor (inclusiv a firelor de «împământare»), a boxelor între ele, pe carcasa amplificatorului și pe pământ, deoarece acest lucru ar duce la defectarea cascadei amplificatorului.
- Este interzisă atingerea ștecherului firului de rețea al aparatului în decurs de 2 secunde de la extragerea acestuia din priză.
- Asigurați-vă că SBM nu va ajunge în deschizăturile altor obiecte.
- Protejați SBM de umiditate mărită, apă și praf.
- Protejați SBM de supraîncălzire: instalați-l nu mai aproape de un metru de la sistemele de încălzire.
- Nu expuneți SBM la soare.
- Nu amplasați SBM pe foc deschis sau alături de acesta.
- Nu amplasați SBM în locurile cu sistem rău de ventilare. Intervalul minim de aer – 10 cm. În timpul utilizării SBM nu plasați pe el nici un dispozitiv, nu-l acoperiți cu șervețele sau obiecte asemănătoare, ce ar împiedica răcirea sa.
- Nu folosiți agenți de curățare chimici pentru curățarea SBM, utilizați o cârpă moale și uscată.

4. DESCRIERE TEHNICĂ

Sistemul de boxe multimedia 2.1 (SBM) MS-300 este conceput pentru redarea muzicii și sonorizarea jocurilor, filmelor, etc. SB conține un amplificator de putere, integrat în boxe prin cablul acustic, de aceea poate fi conectat la practic orice sursă de semnal audio (dispozitive de redare MP3/CD, televizor, PC și altele), fără utilizarea amplificatorilor suplimentari de putere. Setul conține o telecomandă.

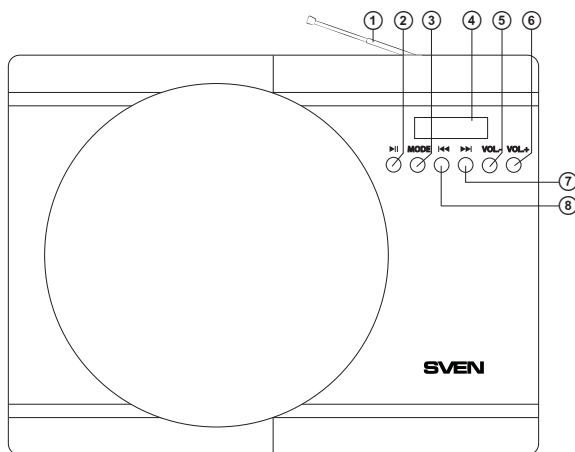
Particularitățile SBM

- Sistemul de boxe este compatibil cu PC, dispozitivele de redare DVD/Media, dispozitive mobile și alte surse de semnal audio
- Amplificator de putere integrat
- Radio-FM integrat
- Dispozitiv integrat pentru redarea fișierelor audio de pe purtători de memorie
- Mufe pentru conectarea USB-flash, card SD

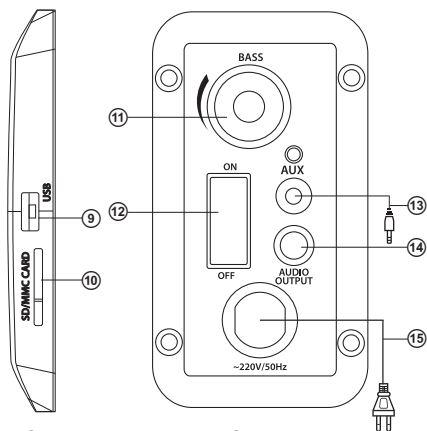
- Display digital LED
- Regulare separată a volumului subwooferului
- Egalizator cu regimuri de redare setate în prealabil
- Telecomandă
- Ecranare magnetică
- Materialul carcasei subwooferului – lemn (MDF)

Descrierea construcției subwoofer-ului

- 1 Antenă
- 2 ►: Redare/Pauză (în regim de dispozitiv de redare*); căutare automată start/stop (la apăsare lungă în regim radio); regim «Mute» (la apăsare scurtă în toate regimurile)
- 3 MODE: buton pentru schimbarea regimurilor (dispozitiv de redare*/radio/Line)
- 4 Display digital LED
- 5 VOL-: micșorarea nivelului volumului (apăsare scurtă/apăsare lungă în regim dispozitiv de redare/Line/radio)
- 6 VOL+: mărirea nivelului volumului (apăsare scurtă/apăsare lungă în regim dispozitiv de redare/Line/radio);
- 7 ►►: trecere la track-ul următor (la apăsare scurtă în regim dispozitiv de redare) și navigare înainte în cadrul track-ului (apăsare lungă); căutare automată a frecvențelor mai înalte** (apăsare scurtă în regim radio)
- 8 ◀◀: trecere la track-ul precedent (la apăsare scurtă în regim dispozitiv de redare) și navigare înapoi (apăsare lungă); căutare automată a frecvențelor mai joase** (la apăsare scurtă în regim radio)
- 9 USB: mufă pentru conectarea purtătorului USB*** cu fișiere muzicale, înscrise în format MP3 sau WMA
- 10 SD/MMC-card: mufă pentru conectarea cardurilor SD/MMC*** cu fișiere muzicale, înscrise în format MP3 sau WMA

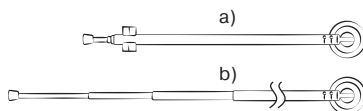


Imag. 1. Panoul de control al subwooferului



Imag. 2. Panoul din profil al subwooferului

Imag. 3. Panoul din spate al subwooferului

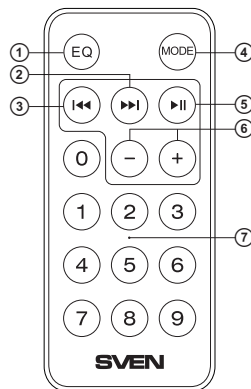


Imag. 4. Antenă

- 11 BASS: regulatorul volumului subwoofer-ului
- 12 ON/OFF: întrerupătorul alimentării
- 13 AUX: cablu de intrare lineară
- 14 AUDIO OUTPUT: mufă pentru conectarea sateliților
- 15 Cablu de alimentare

Telecomandă

- ① EQ: buton pentru schimbarea regimurilor egalizatorului, accesibil doar în regimul dispozitiv de redare*
- ② ►►: track-ul următor (la apăsare scurtă în regim dispozitiv de redare) și navigare înainte (apăsare lungă); căutare automată a frecvențelor mai înalte** (la apăsare scurtă în regim radio)
- ③ ◀◀: trecere la track-ul următor (la apăsare scurtă în regim dispozitiv de redare) și navigare înainte în cadrul track-ului (apăsare lungă); căutare automată a frecvențelor mai joase** (la apăsare scurtă în regim radio)
- ④ MODE: buton pentru alegerea intrării: dispozitiv de redare*/radio/Line (apăsare scurtă)
- ⑤ ►►: Redare/Pauză (la apăsare lungă în regim dispozitiv de redare*); căutare automată start/stop (la apăsare lungă în regim radio); regim «Mute» (la apăsare scurtă în toate regimurile)
- ⑥ +/-: butoane pentru setarea volumului
- ⑦ 0 – 9: butoane cu cifre pentru introducerea directă a numărului track-ului, frecvenței, postului memorizat



Imag. 5. Telecomandă

Notă. Înainte de a începe să utilizați telecomanda trebuie să extrageți bateria, să scoateți de pe telecomandă pelicula, în care bateria a fost împachetată pentru evitarea descărcării în timpul transportării, apoi să introduceți bateria înapoi în telecomandă.

* Dacă nu există un purtător de memorie conectat (USB/SD-card) cu fișiere în formatul necesar, acest regim nu este activ.

** Schimbarea acestor frecvențe are loc în cazul existenței unor posturi memorizate.

*** Purtătorul trebuie să fie formatat în FAT, FAT32. Nu se recomandă conectarea altor dispozitive, decât USB-flash. Conectarea discurilor poate duce la defectarea SBM.

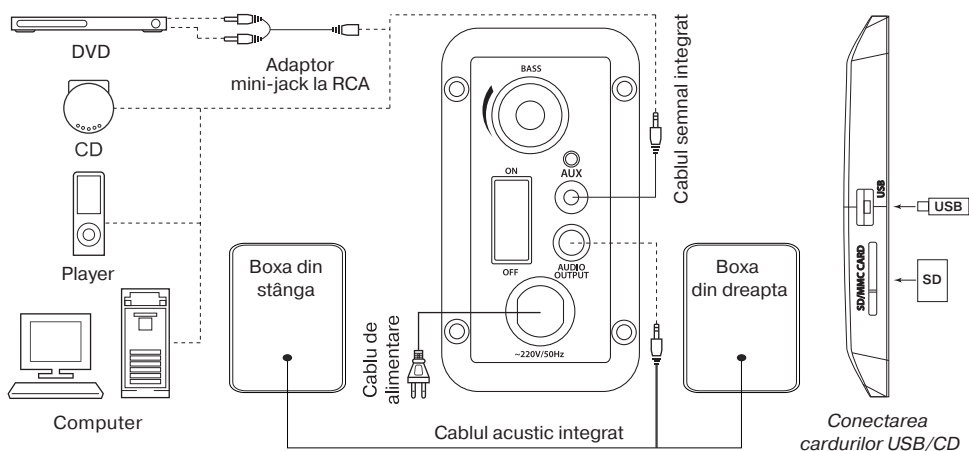
5. PREGĂTIREA ȘI ORDINEA FUNȚIONĂRII

Amplasarea SBM

- Amplasați boxele simetric în raport cu ascultătorul, la o distanță nu mai mică de un metru. Subwooferul emite un sunet nedirecționat, de aceea poate fi amplasat în orice loc al camerei, în care sună cel mai bine.
- Este posibilă o mică distorsiune a imaginii la monitoarele sensibile și televizoare, de aceea amplasați SBM mai departe de astfel de dispozitive.

Conectarea SBM

Sistemul de boxe MS-300 poate fi conectat la aproape orice sursă de semnal audio: playere DVD/CD, PC, notebook, etc. (vezi schema conectării din imag. 6).



Imag. 6. Schema conectării

- Înainte de conectare asigurați-vă că SBM este deconectat de la rețea. Apoi conectați mufa AUDIO OUTPUT a subwoofer-ului ⑭ la sateliți cu ajutorul cablului acustic integrat (vezi schema conectării din imag. 6).
- Pentru conectarea SBM la playere MP3/CD, conectați cablu semnal de intrare lineară, integrat în subwoofer ⑬ la intrarea LINE OUT a plăcii audio PC sau intrarea audio (OUTPUT) a player-ului MP3/CD, așa cum este indicat în imag. 6
- Pentru conectarea SBM la TV, dispozitiv de redare DVD, conectați cablul cu intrare lineară, integrat în subwoofer, la adapterul mini-jack la 2RCA (nu este parte din set), apoi la intrările audio a TV, dispozitivelor de redare DVD, așa cum este indicat în imag. 6.
- Setează nivelul volumului subwoofer-ului la minim de la regulatorul BASS ⑪, apoi conectați subwoofer-ul rețea cu ajutorul cablului de alimentare ⑮.
- Conectați alimentarea dispozitivului de la întrerupătorul ON/OFF (⑫, poziția ON) de pe panoul din spate al subwoofer-ului. Apoi includeți SBM de la butonul MODE ③ de pe panoul frontal al subwoofer-ului sau butonul ④ de pe telecomandă și tot cu ajutorul acestor butoane alegeți intrarea audio conectată.
- Setează nivelul volumului de la butoanele ⑤ și ⑥ de pe panoul frontal sau butonul ⑥ de pe telecomandă.
- Setează nivelul dorit al volumului subwoofer-ului cu ajutorul regulatorului ⑪.
- În timpul ascultării radio trebuie să direcționați antena ① pentru o receptare calitativă, desfășcând-o în prealabil în întreaga sa lungime (vezi imag. 4 b).
- După finisarea utilizării SBM nu uitați să deconectați dispozitivul de la întrerupătorul ON/OFF (⑫, poziția OFF), dar și să extrageți din priză cablul de alimentare ⑮.

Regimurile de funcționare ale SBM

Regim dispozitiv de redare

- Pentru trecerea în regimul dispozitivului de redare este necesar, în timpul funcționării SBM, să introduceți purtătorul de memorie (USB-flash sau SD-card) cu fișierele redade în mufele corespunzătoare ⑨ sau ⑩ sau să folosiți butonul MODE ③ de pe panoul frontal sau butonul ④ de pe telecomandă. Redarea va începe automat. Pe display-ul ④ de pe panoul frontal al subwoofer-ului va apărea, pentru o perioadă scurtă de timp, «LOAD», apoi numărul de ordine al track-ului, iar în continuare timpul redării de la început. Va fi afișat și simbolul purtătorului, de pe care are loc redarea, și semnul ► (redare).
- Pentru alegerea track-ului puteți introduce direct numărul acestuia de la telecomandă, folosind butoanele cu cifre ⑦ de pe telecomandă sau selectați butoanele ⑦, ⑧ de pe panoul frontal. Pe display ④ va apărea, pentru o perioadă scurtă de timp, numărul de ordine al track-ului, iar în continuare timpul redării de la început.
- Pentru a naviga în cadrul track-ului, apăsați lung butoanele ⑦, ⑧ de pe panoul frontal sau butoanele ②, ③ de pe telecomandă.
- În regimul dispozitiv de redare este accesibilă funcția de egalizator. Pentru a alege setările inițiale, folosiți butonul EQ ① de pe telecomandă.

Notă. În cazul în care lipsește purtătorul (USB/SD card) ce conține fișierele în formatul acceptabil, regimul de dispozitiv de redare nu este activ.

Regimul radio

- Pentru trecerea în regimul radio este necesar, în timpul funcționării SBM, să folosiți butonul ③ de pe panoul frontal sau butonul ④ de pe telecomandă. Pe display-ul ④ al subwoofer-ului va fi afișat «FM».
- Pentru scanare automată și memorizarea posturilor găsite, apăsați lung butonul ② de pe panoul frontal sau butonul ⑤ de pe telecomandă. Apăsarea repetată a acestui buton la finalizarea scanării va opri procesul de scanare. În timpul scanării pe display-ul ④ va apărea frecvența, la memorizarea postului, pentru o perioadă scurtă de timp va fi afișat numărul de ordine al acestuia.
- Pentru scanare manuală a diapazonului, apăsați butonul ⑦, ⑧ de pe panoul frontal sau butonul ③ (în jos pe diapazon) și ② (în sus pe diapazon) de pe telecomandă.
- La existența posturilor în memoria dispozitivului, trecerea între acestea se realizează prin apăsare scurtă a butoanelor ⑦, ⑧ de pe panoul frontal sau a butoanelor ③, ② de pe telecomandă. Puteți, de asemenea, introduce direct numărul frecvenței sau numărul de ordine al postului, de la butoanele cu cifre ⑦ ale telecomenzii. Pe display-ul ④ va apărea, pentru o perioadă scurtă, numărul postului, apoi frecvența. Radio-ul va trece la frecvența setată timp de 2-3 secunde.

Regimul LINE

- Pentru trecerea în regimul LINE este necesar, în timpul funcționării SBM, să folosiți butonul ③ de pe panoul frontal sau butonul ④ de pe telecomandă. Pe display-ul ④ al subwoofer-ului va fi afișat «LINE» și simbolul AUX.

Regimul MUTE

- Pentru trecerea în regim MUTE apăsați butonul ② de pe panoul frontal sau butonul ⑤ de pe telecomandă. Pentru a ieși din regim MUTE, apăsați repetat butonul ② de pe panoul frontal sau butonul ⑤ de pe telecomandă. De asemenea, sistemul va trece în regim de funcționare la instalarea unui dintre purtătorii de memorie (USB sau SD card) în mufele corespunzătoare ⑨ sau ⑩.

Notă. Din cauza perfecționării permanente a sistemului de operare, descrierea controlului SBM se poate deosebi de cea redată în prezentul Manual. Cea mai nouă versiune a Manualului o puteți găsi pe pagina web: www.sven.fi.

6. ÎNLĂTURAREA DEFECTIUNILOR

Defecțiunea	Cauza	Modalitatea de înlăturare
SBM nu se conectează.	SBM nu este conectat la rețea.	Verificați corectitudinea conectării.
	Înterupătorul de rețea nu este pornit.	Conectați înterupătorul.
Nu este sunet în boxe sau sunetul este prea încet.	Regulatorul sunetului este setat la cea mai joasă poziție.	Regulați nivelul sunetului.
	Sursa semnalului audio este conectată greșit.	Conectați corect sursele semnalului audio.
Sunet distorsionat.	Amplitudinea mare a sunetului de intrare.	Micșorați nivelul sunetului de intrare cu ajutorul reguletoarelor de volum de pe SBM și sursele de semnal.
Nu funcționează telecomanda.	Bateriile sunt descărcate.	Schimbați bateriile cu altele noi.

Dacă nici una din metodele menționate mai sus nu vă ajută să rezolvați problema, vă rugăm să cereți o consultație profesionistă la cel mai apropiat centru de servicii. Nu încercați niciodată să reparați dispozitivul singuri.

7. SPECIFICAȚII

Parametri, unități de măsurare	Valoare
Putere de ieșire (RMS), W	12 (6 + 2 × 3)
Diapazonul frecvențelor, Hz: subwoofer / sateliți	50 – 200 / 200 – 20 000
Diametrul difuzoarelor, mm: subwoofer sateliți	Ø 105 Ø 68
Tensiunea sursei de alimentare, V/Hz	~220/50
Dimensiuni (L × Î × H), mm: subwoofer sateliți (ale unei boxe)	180 × 138 × 180 80 × 120 × 72
Greutate, kg	2,02

Note:

- **Caracteristicile tehnice enumerate în tabelă sunt certificate și nu pot fi cauza plângerilor.**
- **Producerea mărcii comerciale SVEN se perfecționează încontinuu. Din această cauză caracteristicile tehnice și specificații complete pot fi schimbate fără anunțare prealabilă.**

Sistem de boxe multimedia 2.1

SVEN®
YOU WANT – WE CAN



Model: **MS-300**

Importatori al MC SVEN în Republica Moldova:

Reprezentantul oficial al MC SVEN in Moldova

SRL «ULTRA»,

Chişinău, str. Creangă, 6V, Republica Moldova,

tel.: +373 22 870230, e-mail: sales@ultra.md.

IM «Accent Electronic» SA,

Chişinău, str. Bulgara, 33/1, Republica Moldova,

tel.: +373 22 234569, e-mail: sales@accent.md.

Producător: SVEN PTE. LTD, 176 Joo Chiat Road,

Nº 02-02, Singapore, 427447, Produs sub controlul

«SVEN Scandinavia Limited», 48310, Finlanda,

Kotka, Kotolahdentie, 15.

Manufacturer: SVEN PTE. LTD, 176 Joo Chiat Road,

Nº 02-02, Singapore, 427447. Produced under the

control of Oy Sven Scandinavia Ltd. 15, Kotolahdentie,

Kotka, Finland, 48310. Made in China.

© Registered Trademark of Oy SVEN
Scandinavia Ltd. Finland.

MS-300