

**SVEN**®  
YOU WANT – WE CAN

Мультимедиялық  
акустикалық жүйе 2.1

## ПАЙДАЛАНУ ЖӨНІНДЕГІ НҰСҚАУЛЫҚ



**MS-300**

[www.sven.fi](http://www.sven.fi)

**SVEN SM акустикалық жүйесін сатып алғаныңыз үшін ризамыз!**

**АВТОРЛЫҚ ҚҰҚЫҚ**

© 2014. SVEN PTE. LTD. 1.0 (V 1.0) нұсқасы.

Осы Нұсқау және соның ішіндегі ақпарат авторлық құқықпен қорғалған. Барлық құқықтар қорғалған.

**САУДА МАРКАЛАРЫ**

Барлық сауда маркалары олардың заңды иелерінің меншігі болып табылады.

**ЖАУАПКЕРШІЛІКТІ ШЕКТЕУ ЖӨНІНДЕГІ ЕСКЕРТПЕ**

Нұсқаулық барынша дәл болу үшін барлық күш салынғанына қарамастан, кейбір сәйкес-сіздіктер болуы мүмкін. Осы Нұсқаулықтың ақпараты «дәл солай» шарттарында берілді. Автор мен баспагер, осы Нұсқаулықтағы ақпараттың кесірінен келтірілген залал үшін біреудің немесе ұйымның алдында ешбір жауап бермейді.

**МАЗМҰНЫ**

<b>1. САТЫП АЛУШЫҒА ҰСЫНЫС</b> .....	<b>1</b>
<b>2. ЖИЫНТЫҚТЫЛЫҚ</b> .....	<b>2</b>
<b>3. ҚАУІПСІЗДІК ШАРАЛАРЫ</b> .....	<b>2</b>
<b>4. ТЕХНИКАЛЫҚ СИПАТТАУ</b> .....	<b>2</b>
<b>5. ДАЙЫНДАУ ЖӘНЕ ЖҰМЫС ТӘРТІБІ</b> .....	<b>4</b>
<b>6. АҚАУЛАРДЫ ЖОЮ</b> .....	<b>7</b>
<b>7. ТЕХНИКАЛЫҚ СИПАТТАМАЛАР</b> .....	<b>7</b>

**1. САТЫП АЛУШЫҒА ҰСЫНЫС**

- Бұйымды ақырын ашып, қораптың ішінде қандай да бір жабдықтар қалып қоймағанын үшін тексеріңіз. Құрылғыға залал келмегенін тексеріңіз. Тасымалдау кезінде бұйымға залал келтірілсе, жеткізетін фирмамен хабарласыңыз; бұйым жұмыс істемейтін болса, бірден сатушымен хабарласыңыз.
- Жиынтықтылық пен кепілдік талонның болуын тексеріңіз. Кепілдік талонда дүкеннің мөрі, сатушының анық қойылған қолы немесе дүкеннің мөртабаны және сатылған күні қойылғанын, тауардың нөмірі талонда көрсетілгенмен сәйкес келетініне көзіңізді жеткізіңіз. Есіңізде сақтаңыз, кепілдік талон жоғалып немесе нөмірлері сәйкес келмеген жағдайда Сіз кепілдік жөндеу жасау құқығыңыздан айырыласыз.
- Бұйымды температурасы төмен қоршаған ортадан кіргізгеннен кейін бірден қоспаңыз! Орауыштан алынған бұйымды бөлме температурасында 4 сағаттан кем емес уақыттай ұстау қажет.
- Бұйымды орнатып қолданудың алдында, осы Нұсқаулықты мұқият оқып шығып, пайдалану мерзімі ішінде сақтаңыз.

**Техникалық қолдау [www.sven.fi](http://www.sven.fi) сайтында орналасқан.  
Осында Сіз осы Нұсқаулықтың жаңартылған нұсқауын таба аласыз.**

### 2. ЖИЫНТЫҚТЫЛЫҚ

- Сабвуфер – 1 дана
- Сателлиттер – 2 дана
- Дистанциялық басқару пульты (ДБП) – 1 дана
- Қуат көзінің элементі (ДБП орнатылған) – 1 дана
- Пайдалану жөніндегі нұсқаулық – 1 дана
- Кепілдік талоны – 1 дана

### 3. ҚАУІПСІЗДІК ШАРАЛАРЫ



**Назар аударыңыз! Корпустың ішінде оқшаулауы жоқ элементтерінде, электр тоғы соғатындай кернеуі жоғары.**

- Электр тоғына ұшырамау үшін, акустикалық жүйені (АЖ) ашпаңыз және өз бетіңізбен жөнде-меніңіз. Қызмет көрсету мен жөндеуді тек уәкілетті сервис орталығының білікті мамандары ғана жүзеге асыру керек. Уәкілетті сервис орталықтардың тізімін [www.sven.fi](http://www.sven.fi) сайтынан қараңыз.
- АЖ-нің колонкалардың арасында, дыбыс зорайтқыштың корпусына және жерге сымдардың тұйықталуына жол бермеңіз (соның ішінде «жерлендірілген»), себебі дыбыс зорайтқыштың шығу каскадтары бұзылады.
- Желілік розеткадан штепсельдің айырын суырғаннан бастап 2 секундтай аппаратураның желілік айырының істіктерін ұстауға болмайды.
- Сақтандырғышты ауыстырған кезде АЖ желіден ажыратыңыз. Сол түрдегі және номинал-дағы сақтандырғыштарды қолданыңыз. Қолдан жасалған сақтандырғыштарын қолданбаңыз.
- АЖ-нің тесіктеріне басқа заттардың түсіп кетпеуінен сақтаңыз.
- АЖ-ні жоғары ылғалдан, су және шаң тигеннен сақтаңыз.
- АЖ-ні қызып кетуден сақтаңыз: қыздырғыш аспаптарға 1 м-ден жақын орнатпаңыз. Тіке күн сәулесінен аулақ ұстаңыз.
- АЖ-нде, сонымен қатар жүйенің жанына ашық жалынның ешқандай аспаптарын орнатпаңыз.
- АЖ-ні дұрыс желденбейтін жерде орнатпаңыз. Ең кішкентай ауа саңылауы – 10 см. АЖ-ні қолданған кезде оны қандай да бір құрылғыларға орнатпаңыз, суытуды қиындататын майлық немесе басқа да ұқсас нәрселермен жаппаңыз.
- АЖ-ні тазарту үшін химиялық реагенттерді қолданбаңыз, жұмсақ құрғақ матаны пайдаланыңыз.

### 4. ТЕХНИКАЛЫҚ СИПАТТАУ

MS-300 акустикалық жүйесі 2.1 (АЖ) әуенді шығаруға және ойындарды, фильмдерді және т. б. дыбыстандыруға арналған. АЖ-ң кіріктірме қуат күшейткішімен, сигналдық және акустикалық кабельдермен жабдықталған, сол себепті кез келген дыбыс сигналдың көздеріне қосымша қуат күшейткішінсіз қосуға болады (CD/DVD-ойнатқыштарына, теледидарға, ДК және т. б.). Жинақта ДБ пульты бар.

#### АЖ ерекшелігі

- Акустикалық жүйе PC, DVD/Media-ойнатқыштармен, ұялы телефондармен және басқа да дыбыс құрылғыларымен үйлесімді
- Кіріктірмелі қуат күшейткіші
- Кіріктірмелі FM-радио
- Жады иесінен дыбыс файлдардың кіріктірмелі ойнатқышы
- USB-flash, SD-карталарын қосуға арналған ажыратулар

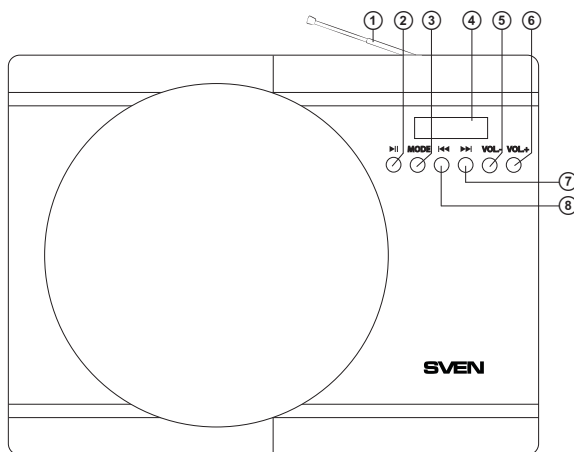
## Пайдалану жөніндегі нұсқаулық

# MS-300

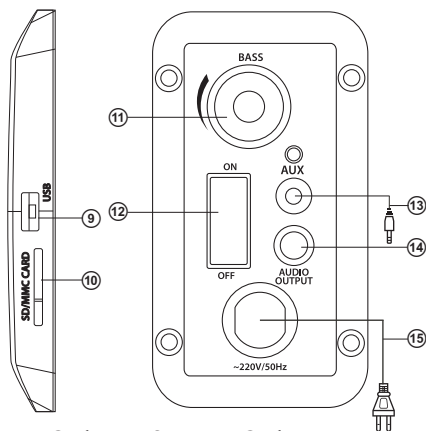
- Сандық LED-дисплей
- Сабвуфердің дыбыс қаттылығының тәуелсіз реттеуіші
- Эквалайзер алдын ала қойылған дыбыс шығу режимдерімен
- Дистанциялық басқару пульты
- Магниттік экрандау
- Сабвуфер корпусының материалы – ағаш (MDF)

### Сабвуфер құрылымын сипаттау

- 1 Антенна
- 2 **▶▶**: Қосу/үзіліс (ойнатқыш режимде\*);  
өздігінен ізде старт/тоқтату (радио режимінде ұзақ басқанда);  
«Mute» режимі (барлық режимдер үшін түймесін қысқа уақыттай басқанда)
- 3 **MODE**: режимдерді ауыстырып қосу түймесі (ойнатқыш\*/радио/Line)
- 4 Сандық LED-дисплей
- 5 **VOL-**: дыбыс қаттылығын жай қою (ойнатқыш\*/ Line/радио режимінде қысқа уақыттай/ұзақ уақыт басу)
- 6 **VOL+**: дыбыс қаттылығын қаттырақ қою (ойнатқыш/Line/радио режимінде қысқа уақыттай/ұзақ уақыт басу);
- 7 **▶▶▶**: келесі трекке ауысу (ойнатқыш режимінде қысқа уақыттай басқанда) және трек бойынша алға қарай навигациялау (ұзақ басу); жиілік\*\* бойынша жоғары қарай өздігінен іздеу (радио режимінде қысқа уақыттай басу)
- 8 **◀◀◀**: өткен трекке ауысу (ойнатқыш режимінде қысқа уақыттай басқанда) және трек бойынша артқа қарай навигациялау (ұзақ уақыттай басу); жиілік бойынша өздігінен іздеу\*\* (радио режимінде қысқа уақыттай басқанда)
- 9 **USB**: USB-flash иесін\*\*\* орнатуға арналған ажырату MP3 немесе WMA SD/MMC-card форматында жазылған музыкалық файлдарымен
- 10 **SD/MMC-card**: SD/MMC-карталарын\*\*\* орнатуға арналған ажырату MP3 немесе WMA форматында жазылған музыкалық файлдарымен

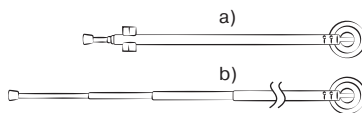


1-сурет. Сабвуфердің басқару панелі



2-сурет. Сабвуфердің бүйрлі панелі

3-сурет. Сабвуфердің артқы панелі



4-сурет. Антенна

- ⑪ BASS: сабуфердің дыбыс қаттылығын реттеуіші
- ⑫ ON/OFF: қуат көзінің ажыратқышы
- ⑬ AUX: желілік кіріс кабелі
- ⑭ AUDIO OUTPUT: сателлиттерді қосуға арналған ажырату
- ⑮ Қуат көзінің сымы

### Дистанциялық басқару пульты

- ① EQ: эквалайзер режимдерін ауыстырып қосу түймесі, ойнатқыш\* режимінде ғана қолжетімді
- ② ►►: келесі трек (ойнатқыш режимде қысқа уақыттай басқанда) және алға қарай трек бойынша навигациялау (ұзақ басу); жиілік\*\* бойынша жоғары қарай өздігінен іздеу (радио режимінде қысқа уақыттай басу)
- ③ ◀◀: өткен трекке ауысу (ойнатқыш режимде қысқа уақыттай басқанда) және артқа қарай трек бойынша навигациялау (ұзақ басу); жиілік\*\* бойынша төмен қарай өздігінен іздеу (радио режимде қысқа уақыттай басқанда)
- ④ MODE: кірісті таңдау түймесі: ойнатқыш\*/радио/Line (қысқа уақыттау басу)
- ⑤ ►|: Қосылу/Үзіліс (ойнатқыш\* режимде ұзақ уақыттай басқанда); өздігінен старт/тоқтауды іздеу (радио режимде ұзақ уақыттай басқанда);
- «Mute» режимі (барлық режимдер үшін қысқа уақыттай басқанда)
- ⑥ +/-: дыбыс қаттылығының реттеуіш түймелері
- ⑦ 0 – 9: трек, жиілік, сақталған станция нөмірін тікелей енгізуге арналған сандық түймелер

**Ескерту. Пайдаланудың алдында ДБП-нен батерейканы шығарып, тасымалдау кезінде зарядкасы отырмау үшін батарейка оралған пленка-төсеуішті шешіңіз, кейін батарейканы ДБ пультына қайтадан салыңыз.**

\* Файлдарды қолдайтын форматы бар қосұлы иесі (USB/SD-card) болмаған жайтта, бұл режим белсенді емес.

\*\* Осы жиіліктер сақталған станциялар болған жайтта ауыстырып қосылады.

\*\*\* Иесі FAT, FAT32. форматталуы тиіс. USB-flash-тен айырмашылығы бар құрылғыларды қоспаған жөн. Сыртқы қатты дискілерін және басқа құрылғылардың қосылуы АЖ-ні бұзуы мүмкін.

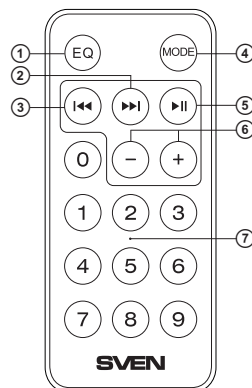
## 5. ДАЙЫНДАУ ЖӘНЕ ЖҰМЫС ТӘРТІБІ

### АЖ орналасуы

- Колонкаларды тыңдаушыға қарай симметриялық түрде бір метр қашықтықта орнатыңыз. Сабуфер бағытталмаған дыбыс шығарады, сондықтан сабуфердің дыбысы ең жақсы шығатын бөлменің кез келген жерінде орнатуға болады.
- Аса сезгіш мониторлар мен теледидарлар сәл ғана қате көрсетуі мүмкін, сондықтан АЖ-ні осы аспаптардан барынша алысырақ орнатыңыз.

### АЖ қосылуы

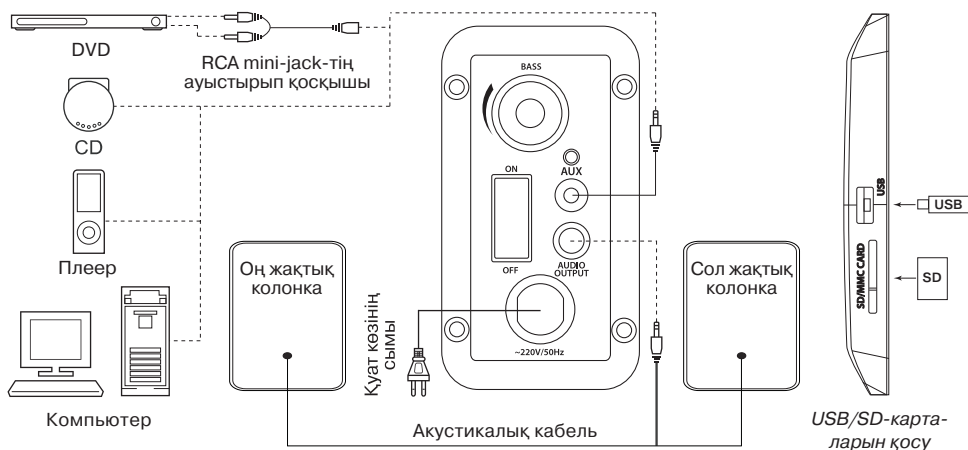
MS-300 акустикалық жүйесі кез келген дыбыс сигналдың көздеріне қосылуы мүмкін: DVD/CD-плеерлер, ДК, ноутбуктерге және т.б. (6-сур. схемасын қараңыз).



5-сурет. Дистанциялық басқару пульты

## Пайдалану жөніндегі нұсқаулық

## MS-300



6-сурет. Қосылу схемасы

- Қосар алдында АЖ-ң желіден ажыратылғанына көз жеткізіңіз. Кейін сабвуфердің 14 AUDIO OUTPUT ажыратуын кіріктірмелі акустикалық кабель арқылы сателлиттермен жалғаңыз (6-сур. қосылу схемасын қараңыз).
- АЖ-ні ДК, MP3/CD-плеерлерге қосу үшін, 6-сур. көрсетілгендей, сабвуферге кіріктірілген желілік кірістің 13 кабелін ДК дыбыс картасының LINE OUT портына немесе MP3/CD-плеердің дыбыс кірісінің (OUTPUT) ажыратуына жалғаңыз.
- АЖ-ні TV, DVD-ойнатқышқа қосу үшін, 6-сур. көрсетілгендей, сабвуферге кіріктірілген желілік кірістің кабелін 2RCA mini-jack-тің (жинаққа кірмейді) ауыстырып қосқышына, кейін TV, DVD-ойнатқыштардың дыбыс кірістеріне қосыңыз.
- Сабвуфердің BASS 11 дыбыс қаттылығының реттеуішін барынша азайтып, кейін 15 қуат көзінің сымы арқылы сабвуферді желіге қосыңыз.
- Сабвуфердің артқы жағындағы ажыратқышымен ON/OFF 12 (ON түрде) қуат көзін қосыңыз. Кейін сабвуфердің алдыңғы панеліндегі MODE 3 түймесімен немесе ДБП-гі 4 түймесімен АЖ-ні қосыңыз және сол түймемен дыбыстың қосылған көзін таңдаңыз.
- Дыбыс қаттылығының деңгейін алдыңғы панеліндегі 5 және 6 түймелерімен немесе ДБП-гі 6 түймесімен қойыңыз.
- Сабвуфердің дыбыс қаттылығының қалаған деңгейін 11 реттеуіш арқылы таңдаңыз.
- Радионы тыңдаған кезде сапалы қабылдау үшін антеннаны 1 алдын ала ұзына бойы созып, орнату керек (4b-сур. қараңыз).
- АЖ-ні қолданып болған соң ажыратқышпен ON/OFF 12 (OFF түрде) құрылғыны өшіруді, сонымен бірге розеткадан 15 қуат көзінің сымын суыруды ұмытпаңыз.

### АЖ жұмыс режимдері

#### Ойнатқыш режимі

- Ойнатқыш режиміне ауысу үшін АЖ қосулы кезде тиісті ⑨ немесе ⑩ адыратуларына ойналатын файлдармен бірге иесін (USB-flash немесе SD-card) қосу керек немесе алдыңғы панельдегі MODE ③ түймесін, не ДБП-гі ④ түймесін пайдалану керек. Өздігінен қосылады. Сабвуфердің алдыңғы панеліндегі дисплейінде ④ қысқа уақытқа «LOAD», кейін тректің реттік нөмірі, содан соң басынан басталатын әуеннің уақыты көрінеді. Сондай-ақ, әуен шығып жатқан иесінен оның символы ► және белгісі (әуен шығу) көрінеді.
- Тректі таңдау үшін ⑦ сандық түймелерін қолданылып ДБП-нен тікелей оның реттік нөмірін немесе алдыңғы панельдегі ⑦, ⑧ түймелерін таңдап енгізуге болады. Дисплейде ④ қысқа уақытқа тректің реттік нөмірі, ал кейін басынан басталатын әуеннің уақыты көрінеді.
- Трек бойынша навигациялау үшін алдыңғы панельдегі ⑦, ⑧ түймелерін немесе ДБП-гі ②, ③ түймелерін ұзақ басыңыз.
- Ойнатқыш режимінде эквалайзер атқарымы қолжетімді. Алдын ала қойылған реттеуіштерді таңдау үшін ДБП-гі EQ ① түймесін қолданыңыз.

**Ескерту. Файлдардың қолдаулы форматы бар иесі (USB/SD card) болмаған жайтта ойнатқыш режимі белсенді емес.**

#### Радио режимі

- Радио режиміне ауысу үшін құрылғы қосулы кезінде алдыңғы панельдегі ③ түймесін немесе ДБП-гі ④ түймесін пайдалану қажет. Сабвуфердің дисплейінде ④ «FM» көрінеді.
- Өздігінен сканерлеу және табылған станциялар сақталуы үшін алдыңғы панельдегі ② түймесін немесе ДБП-гі ⑤ түймесін ұзақ басыңыз. Сканерлеу аяқталғанша осы түймені тағы бассаңыз, сканерлеу процесін тоқтатады. Сканерлеу кезінде дисплейде ④ жиілік, станция сақталған кезде қысқа уақытқа оның реттік нөмірі көрінеді.
- Диапазонды қолмен сканерлеу үшін алдыңғы панельдегі ⑦, ⑧ түймелерін немесе ДБП-гі ③ (жиілік бойынша төмен қарай) және ② (жиілік бойынша жоғары қарай) түймелерін қолданыңыз.
- Сақталған станциялар болған жайтта алдыңғы панельдегі ⑦, ⑧ түймелерін немесе ДБП-гі ③, ② түймелерін басқанда ауыстырып қосылады. Сондай-ақ, ДБП-нің ⑦ сандық өрісінен тікелей жиілікті немесе сақталған станцияның нөмірін енгізуге болады. Дисплейде ④ қысқа уақытқа станцияның нөмірі, кейін жиілігі көрінеді. Радио белгіленген жиілікке 2-3 секундтың ішінде реттеледі.

#### LINE режимі

- LINE режиміне көшу үшін АЖ қосулы болғанда алдыңғы панельдегі ③ түймесін немесе ДБП-гі ④ түймесін пайдалану қажет. Сабвуфердің дисплейінде ④ «LINE» және AUX символы көрінеді.

#### MUTE режимі

- MUTE режиміне көшу үшін алдыңғы панельдегі ② түймесін немесе ДБП-гі е түймесін басыңыз. MUTE режимінен шығу үшін алдыңғы панельдегі ② түймесін немесе ДБП-гі ⑤ түймесін қайта басыңыз. Иелердің біреуін (USB немесе SD card) ⑨ немесе ⑩ тиісті ажыратуларына орнатсаңыз, жүйе сондай-ақ жұмыс режиміне оралады.

**Ескерте. Бағдарламалық жасақтаманың үнемі жетілдіруі себебімен, АЖ басқарудың сипатталуы осы нұсқаулықта көрсетілгенінен айырмашылығы болуы мүмкін. Нұсқаулықтың соңғы нұсқасын [www.sven.fi](http://www.sven.fi) сайтынан қараңыз.**

## 6. АҚАУЛАРДЫ ЖОЮ

Жарамсыздық	Себебі	Жою жолы
АЖ қосылмайды.	Желіге қосылмаған.	Дұрыс қосылуын тексеріңіз.
	Желілік ажыратқыш қосылмаған.	Ажыратқышты қосыңыз.
Дыбысы жоқ немесе АЖ-нің колонкаларында дыбысы тым жай шығады.	Дыбыс қаттылықтың реттеуіші барынша басулы.	Дыбыс қаттылықтың реттеуішін ретке келтіріңіз.
	Аудиосигнал көзі дұрыс қосылмаған.	Сигнал көздерін дұрыс қосыңыз.
Дыбыстың қате шығуы.	Кіріс дыбыстың үлкен амплитудасы.	Сигнал көздерінде және АЖ-нде дыбыс қаттылықтың реттеуіштерімен кіріс сигналдың көлемін азайтыңыз.
Дыбыс арнаның біреуінен ғана шығады.	Колонкалар аудиосигнал көзіне дұрыс қосылмаған.	Колонкалардың дұрыс қосылуын тексеріңіз.
ДБП жасамай тұр.	ДБ пульты сабвуферге қосылмаған.	ДБ пульты сабвуферге қосыңыз.

Жоғарыда аталған амалдардың біреуі де мәселені шешпесе, жақын жердегі сервис-орталығына кәсіптік кеңес алу үшін хабарласыңыз. Бұйымды өз бетіңізбен жөндемеңіз.

## 7. ТЕХНИКАЛЫҚ СИПАТТАМАЛАР

Сипаттамалар және өлшем бірліктері	Мәні
Шығу қуаты (RMS), Вт	12 (6 + 2 × 3)
Жиілік диапазоны, Гц: сабвуфердің / сателлитердің	50 – 200 / 200 – 20 000
Динамиктер диаметрі, мм: сабвуфердің сателлитердің	Ø 105 Ø 68
Қуат көзінің кернеуі, В/Гц	~220/50
Өлшемдері, мм: сабвуфердің сателлитердің (бір колонканың)	180 × 138 × 180 80 × 120 × 72
Салмағы, кг	2,02

### Ескертулер:

- Кестеде келтірілген техникалық сипаттамалар анықтамалық және наразы білдіру үшін негізі болып табылмайды.
- SVEN сауда маркасының өнімдері үнемі жетілдіріледі. Сол себептен техникалық сипаттамаар және жиынтықтылық алдын ала ескертілмей өзгеруі мүмкін.



## Мультимедиялық акустикалық жүйе 2.1

**SVEN**®  
YOU WANT – WE CAN



### Үлгі: **MS-300**

Импортерлер СМ SVEN Қазақстан республикасында:

«ST Networks» ЖШС, Қазақстан Республикасы,  
050013, Алматы, Республика алаңы, Фурманов  
көшесінің бұрылысы, уй 13/195, 13Б кеңсе,  
тел.: +7 (727) 266 36 13, e-mail: info@stn.kz.

«Alon Logistics» ЖШС, Қазақстан Республикасы,  
Алматы қаласы, Мақатаев көшесі, 117.

Сапа жөніндегі талап-тілектерді Қазақстан  
Республикасы аумағында «О-Си-Эс Казахстан»  
ЖШС-гі қабылдайды. Мекенжай: Қазақстан  
Республикасы, Алматы қаласы, Мақатаев көшесі, 117,  
тел.: +7 (727) 352-86-68, e-mail: kz@ocs.ru.

Өндіруші: «СВЕН ПТЕ. Лимитед», 176 Джу Чиат Роуд,  
№ 02-02, Сингапур, 427447. «Свен Скандинавия  
Лимитед» бақылауымен өндірілді, 48310,  
Финляндия, Котка, Котolahdentие, 15.

Manufacturer: SVEN PTE. LTD, 176 Joo Chiat Road,  
№ 02-02, Singapore, 427447. Produced under the  
control of Oy Sven Scandinavia Ltd. 15, Kotolahdentie,  
Kotka, Finland, 48310. Made in China.

© Registered Trademark of Oy SVEN  
Scandinavia Ltd. Finland.

**MS-300**