

SVEN®
YOU WANT – WE CAN

Multimediju akustiskā
sistēma 2.1

EKSPLOATĀCIJAS INSTRUKCIJA



MS-2050

www.sven.fi

Pateicamies Jums par akustiskās sistēmas TM SVEN pirkšanu!**AUTORTIESĪBAS**

© 2015. SVEN PTE. LTD. Versija 1.0 (V 1.0).

Šī Instrukcija un tajā ietilpstošā informācija ir aizsargāta ar autortiesībām. Visas tiesības ir aizsargātas.

TIRDZNICĪBAS MARKAS

Visas tirdzniecības markas ir likumīgo īpašnieku īpašums.

BRĪDINĀJUMS PAR ATBILDĪBAS IEROBEŽOJUMU

Neraugoties uz pieliktajām pūlēm padarīt Instrukciju precīzāku, iespējamās dažas neatbilstības. Šīs Instrukcijas informācija pasniegta ar nosacījumu "kā ir".

Autors un izdevējs neņes nekādu atbildību personu vai organizāciju priekšā par zaudējumiem vai bojājumiem, kas radušies no šajā Instrukcijā saturošās informācijas.

SATURS

LV	
1. REKOMENDĀCIJAS PIRCĒJAM	2
2. KOMPLEKTĀCIJA	3
3. DROŠĪBAS MĒRI	3
4. TEHNISKAIS APRAKSTS	3
5. SAGATAVOŠANA UN DARBA KĀRTĪBA	6
6. DARBA REŽĪMI	8
7. BOJĀJUMU NOVĒRŠANA	10
8. TEHNISKIE RAKSTUROJUMI	10

1. REKOMENDĀCIJAS PIRCĒJAM

- Akurāti izpakojet iekārtu, sekojiet, lai kastes iekšpusē nepaliek kādi piederumi. Pārbaudiet, vai iekārta nav bojāta. Ja iekārta transportējot ir bojāta, griezieties firmā, kas veica piegādi; ja iekārta nedarbojas, uzreiz griezieties pie pārdevēja.
- Pārbaudiet komplektāciju un garantijas talona esamību. Pārlicinieties, ka garantijas talonā ir iespiests veikala zīmogs, salasāms paraksts vai pārdevēja zīmogs un pārdošanas datums, preces numurs sakrīt ar talonā norādīto. Atcerieties, ka pazaudējot garantijas talonu vai nesakrītot numuriem jūs zaudējat tiesības uz garantijas remontu.
- Neslēdziet iekārtu uzreiz pēc tās ienešanas telpā no āra vides ar mīnus grādu temperatūru! Izpaku iekārtu jāpatur istabas temperatūrā ne mazāk par 4 stundām.
- Pirms uzstādīt un lietot iekārtu, uzmanīgi iepazīstieties ar šo Instrukciju un saglabājiet to visu lietošanas periodu.

***Tehniskais atbalsts atspoguļots mājaslapā www.sven.fi.
Šeit Jūs varēsiet atrast atjaunoto šīs Instrukcijas versiju.***

2. KOMPLEKTĀCIJA

- Sabvūfers – 1 gab.
- Satelīti – 2 gab.
- Tālvaļības pults (TP) – 1 gab.
- Barošanas elementi AAA tipa – 2 gab.
- Akustiskais kabelis – 2 gab.
- Signāla kabelis – 1 gab.
- Antenas vads – 1 gab.
- Satelītu sienas stiprinājumu komplekts – 2 gab.
- Eksploatācijas Instrukcija – 1 gab.
- Garantijas talons – 1 gab.

3. DROŠĪBAS MĒRI



Uzmanību! Korpusa iekšpusē uz elementiem bez izolācijas ir augsts spriegums, kas var radīt elektriskās strāvas triecienu.

- Lai izvairītos no elektriskās strāvas trieciena, neatveriet akustisko sistēmu (AS) un neremontējiet to patstāvīgi. Apkalpošanu un remontu jāveic tikai kvalificētiem speciālistiem pilnvarotā servisa centrā. Pilnvarotā servisa centru sarakstu skatieties mājaslapā www.sven.fi.
- Nepieļaujiet AS kolonnu vadu īssavienojumu (tajā skaitā, arī "ieziemētu") savā starpā, uz pastiprinātāja korpusu un uz zemi, jo tas izraisa pastiprinātāja izejas kaskāžu bojājumus.
- Aizliegts pieskarties aparātūras tīkla kontaktdakšas tapīņam 2 sek. laikā no kontaktdakšas izvilšanas momenta no tīkla rozetes.
- Sargājiet AS no neiederīgu priekšmetu nokļūšanas atverēs.
- Sargājiet AS no paaugstināta mitruma, ūdens un putekļiem.
- Sargājiet AS no sasilšanas: novietojiet to ne tuvāk par 1 m no sildīšanas ierīcēm. Nepakļaujiet iekārtu tiešu saules staru iedarbībai.
- Nenovietojiet uz AS, kā arī sistēmas tuvumā nekādus atklātas liesmas avotus.
- Nenovietojiet AS vietās ar nepietiekamu ventilāciju. Minimālā gaisa sprauga – 10 cm. Eksploatējot AS, novietojiet uz tās kādas iekārtas, nepārsedziet ar salvetēm vai līdzīgām lietām, kas apgrūrina atdzišanu.
- Nelietojiet ķīmiskus reaģentu AS tīrīšanai, izmantojiet mīkstu, sausu audumu.

4. TEHNISKAIS APRĀKSTS

Akustiskā sistēma 2.1 (AS) MS-2050 paredzēta mūzikas atskaņošanai un spēļu, filmu un citu atskaņošanai. AS aprīkota ar iebūvētu jaudas pastiprinātāju un akustiskajiem kabeliem, pateicoties tam, tā var tikt pieslēgta praktiski jebkuram audiosignāla avotam (CD/DVD-atskaņotājiem, televīzoram, datoram un tamlīdzīgi), neizmantojot papildus pastiprinātāja jaudu. AS ir iebūvēti FM-radio, Bluetooth modulis, audiofailu atskaņotājs un pulkstenis. Komplektā ir TP.

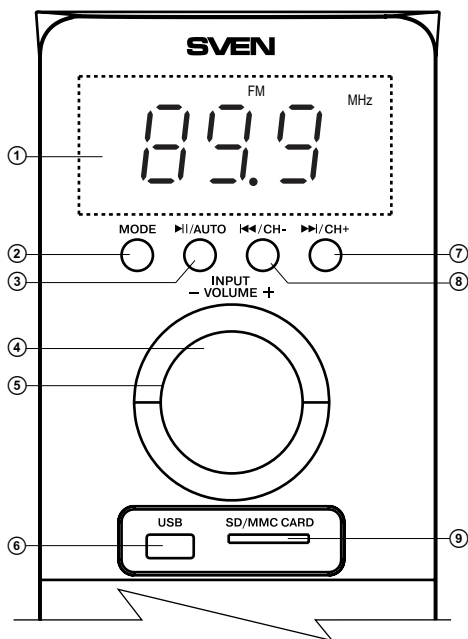
Īpatnības

- Akustiskā sistēma ir savietojama ar PC, DVD/Media-atskaņotāju, mobilajām iekārtām un citiem skaņas avotiem
- Iebūvēts Bluetooth modulis
- Iebūvēts audiofailu atskaņotājs ar atmiņas nesēju
- Iebūvēts FM-radio un pulkstenis

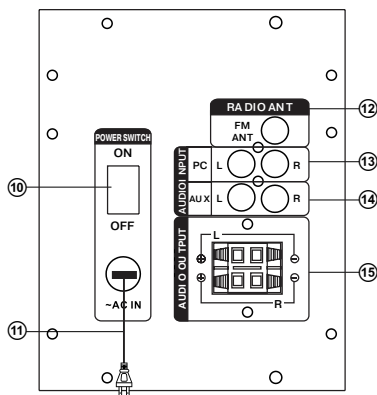
- Burtu-ciparu LED-displejs
- Atveres USB flash, SD card pieslēgšanai
- Divas komutējamās ieejas
- Tālvadības pults
- Režīmi "Mute", "Sleep", "ST-BY"
- Satelītu stiprināšanas pie sienas iespēja
- Sabvūfera korpusa un satelītu materiālskoks (MDF)

Sabvūfera vadības panelis

- ① LED-displejs
- ② MODE: tembra regulēšanas režīmu pārslēgšanas poga
- ③ ►/AUTO: Atskaņošana/Pauze (īslaicīga nospiešana atskaņotāja režīmā); automātiska meklēšana start/stop (īslaicīga nospiešana radio režīmā)
- ④ INPUT/VOLUME -/+ : iekārtas ieslēgšana (no režīma OFF regulatora pagriešana uz jebkuru pusi); iekārtas izslēgšana (ilgstoša nospiešana); skaļuma līmeņa regulēšana (regulatora pagriešana pa labi/pa kreisi); ieeju, režīmu PC/AUX/FM/MP3/Bluetooth pārslēgšana (īslaicīga regulatora roktura nospiešana)
- ⑤ Gaismas diodes pagaismojums
- ⑥ USB: atvere USB flash nesēja ievietošanai* ar muzikāliem failiem, ierakstītiem formātā MP3, WAV
- ⑦ ►►/CH+: pāreja uz nākošu celiņu (treku) (īslaicīga nospiešana atskaņotāja režīmā);
- ⑧ ◄◄/CH-: pāreja uz iepriekšējo celiņu (īslaicīga nospiešana atskaņotāja režīmā); iepriekšējā stacija** (īslaicīga nospiešana radio režīmā)
- ⑨ SD/MMC CARD: atvere SD/MMC-karšu* ievietošanai ar muzikāliem failiem formātā MP3, WAV
- ⑩ ON/OFF: barošanas slēdzis ON/OFF
- ⑪ Barošanas vads
- ⑫ RADIO ANT: atvere uztvērēja antenas pieslēgšanai
- ⑬ PC AUDIO INPUT: atvere datora pieslēgšanai
- ⑭ AUX AUDIO INPUT: atvere lineārās ieejas pieslēgšanai
- ⑮ AUDIO OUTPUT: atvere satelītu pieslēgšanai

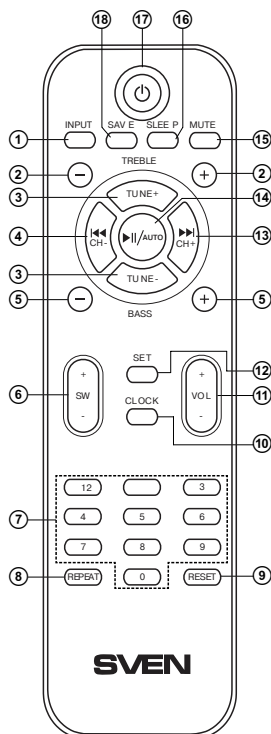


1. att. Sabvūfera vadības panelis



Tālvadības pults

- ① INPUT: AS darba režīma izvēle
- ② STREBLE -/+ : Augsto frekvenču (AF) regulēšana
- ③ TUNE +/- : manuāla diapazona skanēšana (radio režīmā)
- ④ CH- / ◀◀ : pāreja uz iepriekšējo celiņu (īslaicīga no-spiešana atskaņotāja režīmā) pāreja uz iepriekšējo staciju** (īslaicīga no-spiešana radio režīmā)
- ⑤ Bass +/- : tembra zemo frekvenču (ZF) regulēšana
- ⑥ SW +/- : Sabvūfera skaļuma regulēšana
- ⑦ 0-9: ciparu lauks
- ⑧ REPEAT: atskaņotāja darba režīma izvēle
- ⑨ RESET: audioiestatījumu atiestatīšana
- ⑩ CLOCK: tekošā laika rādītāju izsaukšana
- ⑪ VOL +/- : skaļuma līmeņa regulēšana
- ⑫ SET: tekošā laika iestatīšana
- ⑬ CH+ / ▶▶ : pāreja uz nāk. celiņu (īslaicīga nospiešana atskaņotāja režīmā) pāreja uz nākošo staciju** (īslaicīga nospiešana radio režīmā)
- ⑭ ◀▶ / AUTO: atskaņošana/Pauze (īslaicīga nospiešana atskaņotāja režīmā); automātiska meklēšana start/stop (īslaicīga nospiešana radio režīmā)
- ⑮ MUTE: skaņas ieslēgšana/izslēgšana
- ⑯ SLEEP: funkcija "sleep režīms" izvēle
- ⑰ ⏻ : AS ieslēgšana/izslēgšana
- ⑱ SAVE: izvēlētās frekvences iegaumēšana (radio režīmā)



3. att. Tālvadības pults

Bateriju uzstādīšana tālvadības pultī (TP)

- Atveriet bateriju nodalījumu uz TP aizmugures puses.
- Ielieciet AAA tipa baterijas (no komplekta).
- Aizveriet bateriju nodalījumu.

Piezīmes:

- **Izmantojiet TP kā 30° leņķī ne vairāk kā 7 metru attālumā.**
- **Ja TP nedarbojas, pārbaudiet bateriju esamību vai no-mainiet izlādējušās ar jaunām.**
- **Izņemiet baterijas no pults, ja negrasāties to izmantot ilgāku laiku (vairāk par nedēļu).**

* Nesējam jābūt formatētām FAT, FAT32. Var izmantot SDHC class 10 un zemāk atmiņas kartes. Nerekomendē ārējo cieto disku un citu iekārtu, atšķirīgu no USB flash, pieslēgšanu, – tas var radīt AS bojājumu.

** Šo frekvenču pārslēgšana notiek, ja atmiņā ir ierakstītas stacijas.

5. SAGATAVOŠANA UN DARBA

Kārtība as novietošana

- Izvietojiet kolonnas attiecībā pret klausītāju simetriski ne mazāk kā viena metra attālumā. Savbūfers rada bezvirziena skaņu, tāpēc to var novietot jebkurā istabas vietā, kur savbūfers skan vislabāk.
- Iespējams superjūtīgu monitoru un televizoru attēla neliels izkropļojums, tāpēc novietojiet AS tālāk no šīm iekārtām.

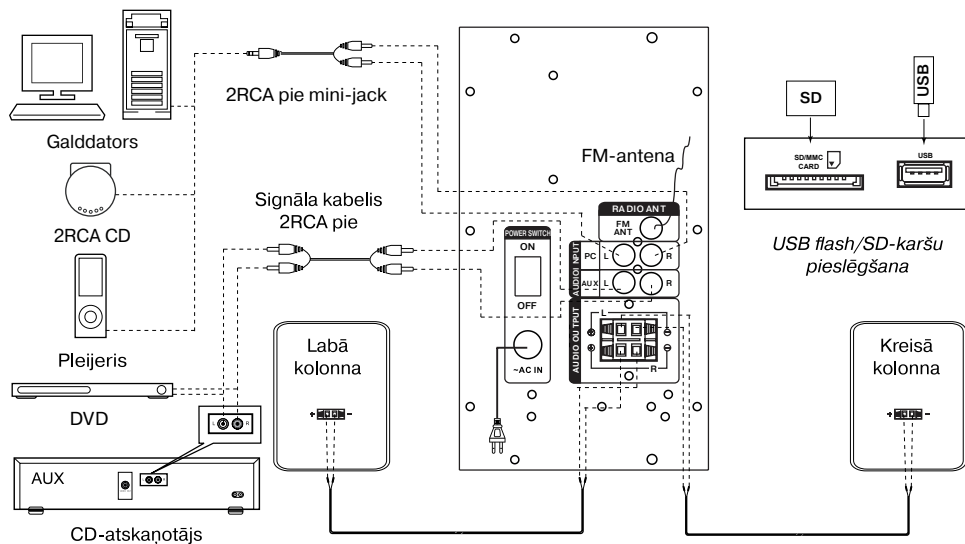
AS pieslēgšana

Modeļi MS-2050 var pieslēgt praktiski jebkuriem audiosignāla avotiem: DVD/CD-pleijeriem, datoriem, portatīvajam datoram utml. (sk. shēmu 4. att.).

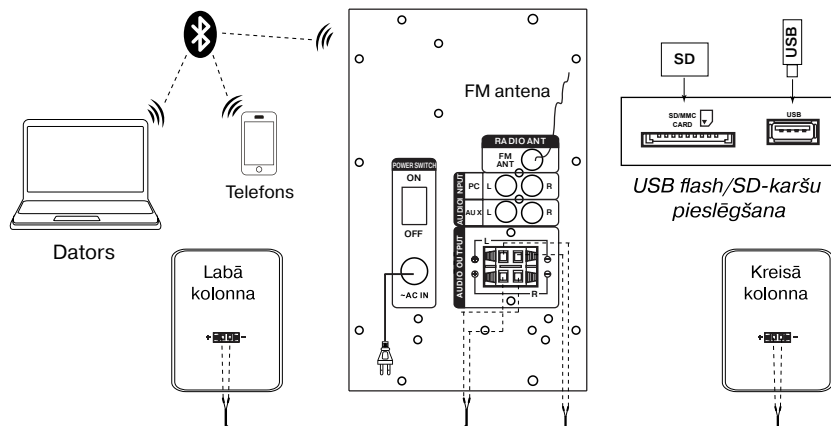
- Pirms pieslēgšanas pārlicinieties, ka AS ir atslēgta no tīkla. Pēc tam, izmantojot akustiskos kabeļus no komplekta, pieslēdziet kolonnas klemmām AUDIO OUTPUT L/R [Ⓟ] savbūfera.

Labo kolonnu ar akustiskā kabeļa palīdzību savienojiet ar izejas AUDIO OUTPUT R savbūfera, un kreiso kolonnu – ar izeju AUDIO OUTPUT L, ievērojot polaritāti. Pievērsiet uzmanību, ka kolonnu kabeļu plus (sarkanā krāsā) vadiem jābūt savienotiem ar savbūfera plus klemmām (+ → +), un kolonnu mīnus (melna krāsā) vadiem – ar savbūfera mīnus klemmām (- → -) (sk. shēmu 4. att.).

Piezīmes. Pārbaudiet vadu fiksācijas drošību uz klemmām, pieslēguma polaritātes atbilstību un neizolētu vadu kontakta neesamību savā starpā un ar aparatūras metāla daļām.



4. att. Pieslēguma shēma



5. att. Bluetooth moduļa pieslēguma shēma

- AS pieslēgšanai pie datora, MP3/CD-pleijeriem izmantojiet signāla kabeli 2RCA pie mini-jack (no komplekta). Šim nolūkam sākumā pieslēdziet signāla kabeļa RCA-jack pie datora skaņas kartes atverēm LINE OUT vai pie audioizejas (OUTPUT) MP3/CD-pleijera, kā parādīts 4. att.
- AS pieslēgšanai pie TV, DVD/CD-atskaņotājiem izmantojiet signāla kabeli 2RCA pie 2RCA (neietilpst komplektā). Šim nolūkam sākumā pieslēdziet signāla kabeļa RCA-jack pie atverēm L un R audioizejas AUX AUDIO INPUT ④, un pēc tam pieslēdziet RCA-jack pie TV, DVD/CD-atskaņotāju audioizejas atverēm, kā parādīts 4. att.
- Pieslēdziet savvūferu pie tīkla ar barošanas vada palīdzību ⑩.
- Ieslēdziet AS barošanu ar slēdzi ON/OFF (⑩, ON) uz savvūfera aizmugures sienas.
- Ieslēdziet AS, pagriežot regulatoru ④ uz priekšējā paneļa vai ar pogu ⑰ uz TP, iedegsies gaismas diodes pagaismojums ⑤.
- Izvēlieties vēlamo signāla avotu, īslaicīgi nospiežot pogu INPUT ④ uz vadības paneļa vai nospiežot pogu ① uz TP.
- Izvēlieties vēlamo sistēmas skaļuma līmeni ar regulatora ④ palīdzību uz vadības paneļa vai izmantojiet pogas VOL+/- ⑩ uz TP.
- Izvēlieties vēlamu sistēmas tembra ZF/AF līmeni ar pogu BASS+/- ⑤ palīdzību, TRE- BLE+/- ② uz TP. Sistēmas tembra ZF/AF līmeni var iestatīt arī ar regulatora ④ palīdzību uz vadības paneļa, iepriekš izvēloties šo opciju ar pogu MODE ②.
- Savvūfera skaļuma līmeni iestatiet ar pogām SW+/- ⑥ uz TP. Savvūfera skaļuma līmeni var iestatīt arī ar regulatora ④ palīdzību uz vadības paneļa, iepriekš izvēloties šo opciju ar pogu MODE ②.
- Klausoties radio, novietojiet antenu vajadzīgajā virzienā kvalitatīvai uztveršanai, iepriekš pieslēdzot to pie atveres RADIO ANT ⑫ (sk. 4. att.).
- Pēc AS izmantošanas beigām atcerieties izslēgt iekārtu ar slēdzi ON/OFF (⑩, stāvoklis OFF), kā arī izvilkiet barošanas kontaktdakšu ⑪ no rozetes.

6. DARBA REŽĪMI

Atskaņotāja režīms

- Sistēma automātiski pāriet atskaņotāja režīmā, ja ievieto vienu no nesējiem (USB flash vai SD/MMC card)* atbilstošās atverēs ⑥ vai ⑦, vai izmanto pogu INPUT ④ uz savvūfera priekšējā paneļa vai nospiež pogu INPUT ① uz TP. Uz LED-displeja ① parādās izvēlētais režīms, pēc tam - atrasto celiņu skaits un atskaņojamā celiņa kārtas numurs, turpmāk – atskaņošanas laiks no sākuma. Atskaņošana sākas automātiski.
- Celiņa izvēlei var tieši ievadīt tā kārtas numuru no TP, izmantojot ciparu pogas vai izvēloties to ar pogām ⑦ un ⑧ uz savvūfera priekšējā paneļa. Uz displeja ① īslaicīgi parādās celiņa kārtas numurs, un pēc tam - atskaņošanas laiks no sākuma.
- Ar pogu REPEAT ⑨ uz TP var izvēlēties atskaņošanas režīmu (“ONE” – atskaņojamā celiņa atkārtojums; “RND” – atskaņošana nejaušā kārtībā; ALL – visu celiņu atskaņošana uz nesēja).

* Izmantojot SD card ar ietilpību mazāk par 512 Mb, iespējams nekorekta darbība. Izmantojot USB flash nesēju ar ietilpību vairāk par 8 Gb, iespējama laika palielināšanās komandu apstrādei.

Bluetooth režīms

- Signāla nodošanai šajā režīmā sākumā jānosaka iekārtas saikni ar signāla avotu (sk. 5. att.). Šim nolūkam izvēlieties režīmu Bluetooth ar pogas INPUT ④ palīdzību uz savvūfera priekšējā paneļa vai INPUT ① uz TP. Pēc 2-3 sekundēm AS pāries meklēšanas režīmā, uz displeja ① parādīsies režīms “BLU”.
- Uz signāla avota (telefons, portatīvais dators, viedtālrunis u. c.) jāizvēlas Bluetooth iekārtu meklēšanas režīmu. Uz ekrāna parādās nosaukums “MS-2050”, ar kuru jāveido savienojums*.
- Sekmīga pieslēguma indikatoram “BLU” ir pastāvīgs starojums. Ja pieslēgums nav noticis, indikatoram “BLU” ir patraukts starojums. Sistēmu atkārtoti jāiestata meklēšanas režīmā (izslēgt un atkal ieslēgt)**.
- Savienojuma laikā ar signāla avotu var vadīt atskaņotāju ar TP signāla avotu vai ar pogas palīdzību uz savvūfera priekšējā paneļa.

* Savienojumam pa Bluetooth ar dažiem iekārtu modeļiem, iespējams, būs jāievada kods “0000”.

** Ja iekārta jau ierakstīta avota iekārtu sarakstā, tad atkārtota meklēšanas režīma aktivēšana nav obligāta. Izvēlieties tikai iekārtas nosaukumu un komandu “pieslēgties” pie avota.

Radio režīms

- Pārejai uz radio režīmu, ieslēdzot AS, jāizmanto pogu INPUT ④ uz savvūfera priekšējā paneļa vai INPUT ① uz TP. Uz displeja ① pagaismosies “FM” un iestatījuma tekošā frekvence.
- Automātiskai skanēšanai un atrasto staciju iegaumēšanai izmantojiet (īslaicīgu) pogas AUTO ④ nospiešanu uz savvūfera priekšējā paneļa vai pogas AUTO ④ uz TP.

Atkārtota šīs pogas nospiešana līdz skanēšanas beigām aptur skanēšanas procesu. Skanēšanas laikā uz displeja ① parādās frekvence, pie stacijas iegaumēšanas īslaicīgi parādās piešķirtais kārtas numurs.

- Manuālai diapazona skanēšanai izmantojiet pogas TUNE-/+ ③ (uz augšu/uz leju pa frekvenci) uz TP. Izvēlētās frekvences saglabāšanai nospiediet pogu SAVE ⑩ uz TP, pēc tam - pogas ⑦, ⑧ uz savvūfera priekšējā paneļa vai ④, m uz TP. Saglabāšanai izvēlēties nodalījuma numuru un atkārtoti nospiediet pogu SAVE. Saglabājot uz displeja ① parādās paziņojums "Good".
- Ja atmiņā ir iegaumētas stacijas, pārslēgšana notiek īslaicīgi nospiežot pogas ⑦, ⑧ uz savvūfera priekšējā paneļa vai ④, m uz TP. Arī no TP ciparu lauka ⑦ iespējama tieša frekvences vai iegaumētās stacijas numura ievadīšana. Uz displeja ① īslaicīgi parādās stacijas numurs, un pēc tam - frekvence. Radio iestata uz uzdoto frekvenci 2-3 sek. laikā.

Režims AUX/PC

- Pārejai uz AUX/PC režīmu, ieslēdzot iekārtu, jāizmanto poga INPUT ④ uz savvūfera priekšējā paneļa vai poga INPUT ① uz TP. Uz displeja ① parādās "AUX" vai "PC".

Pulksteņa režīms

- AS atrodoties režīmā ST-BY, uz displeja ① parādās tekošais laiks. Sistēmai atrodoties citā režīmā, laika attēlošanai jāizmanto poga CLOCK ⑩ uz TP. Tekošais laiks parādās uz 3-5 sek.
- Tekošā laika iestatīšanai pārejiet uz režīmu "ST-BY", ilgstoši nospiežot pogu INPUT ④ uz savvūfera priekšējā paneļa vai pogu ⑦ uz TP levadiet iestatījumus Laika režīmā, nospiežot pogu SET ⑫ uz TP (uz displeja ① sāk mirgot atbilstoša kategorija). Iestatiet nepieciešamo stundu, minūšu vērtību tieši no TP ciparu lauka vai ar pogām ⑦, ⑧ uz savvūfera priekšējā paneļa vai ④, m uz TP. Pārslēgšanu starp stundu/minūšu iestatīšanu un iziešanu no iestatīšanas režīma veic, nospiežot pogu SET ⑫ uz TP.

ST-BY režīms

- Pārejai/izejai no šī režīma nospiediet un paturiet pogu INPUT ④ uz savvūfera priekšējā paneļa vai pogu ⑦ uz TP. Pārejot šajā režīmā, displejs ① uz priekšējā paneļa rāda tekošo laiku.

Režims SLEEP

- Režims SLEEP ļauj iekārtai pāriet uz režīmu ST-BY, iztekot lietotāja izvēlētajam laikam. Pārejai režīmā SLEEP nospiediet pogu ⑬ uz TP. Lai izietu no režīma SLEEP, atkārtoti nospiediet pogu ⑬ uz TP līdz parādās vērtība 0.

Režims MUTE

- Pārejai uz režīmu MUTE nospiediet pogu ⑭ uz TP. Lai izietu no režīma MUTE, atkārtoti nospiediet pogu ⑭ uz TP.

Piezīme. Pastāvīgas programmnodrošinājuma pilnveidošanās dēļ AS vadības apraksts var atšķirties no šajā Instrukcijā izklāstītā. Pēdējo Instrukcijas versiju skat. mājaslapā www.sven.fi.

7. TRAUCĒJUMU NOVĒRŠANA

Traucējums	Iemesls	Novēršanas paņēmieni
AC neslēdzas iekšā.	Nav pieslēgta tīklam.	Pārbaudiet pieslēgumu tīklam.
	Nav ieslēgts tīkla slēdzis.	Ieslēdziet slēdzi.
Nav skaņas vai AS kolonnās pārāk klusa skaņa.	Skaļuma regulators iestatīts vismazākā skaļuma stāvoklī.	Iestatiet skaļuma regulatoru.
	Nepareizi pieslēgts audiosignāla avots.	Pareizi pieslēdziet signāla avotu.
Skaņas izkropojums.	Ieejas signāla liela amplitūda.	Ar skaļuma regulatoriem uz signāla avotiem un AS samaziniet ieejas signāla lielumu.
Nefunkcionē TP.	Izlādējušās baterijas.	Nomainiet baterijas ar jaunām.

Ja neviens no augstāk norādītajiem paņēmieniem nepalīdz atrisināt problēmu, lūdziet profesionālu konsultāciju tuvākajā servisa centrā. Neremontējiet iekārtu patstāvīgi.

8. TEHNISKIE RAKSTUROJUMI

Raksturojumi un mērījumu vienības	Vērtība
Izejas jauda (RMS), W: savvūfera satelītu	55 (30 + 2 × 12,5) 30 2 × 12,5
Frekvenču diapazons, Hz: savvūfera	45 – 150 150 – 20,000
Skaļruņu diametrs, mm: savvūfera satelītu	Ø 134 Ø 37 + Ø 80
Tīkla spriegums, B/Hz	~230/50
Izmēri, mm: savvūfera satelītu (vienas kolonnas)	165 × 325 × 282 104 × 180 × 92
Svars, kg	6,2

Piezīmes:

- **Tabulā atspoguļotajiem tehniskiem raksturojumiem ir izziņas raksturs, un tie nevar kalpot par pretenziju pamatojumu.**
- **TM SVEN produkcija pastāvīgi pilnveidojas. Šī iemesla dēļ tehniskie raksturojumi un komplektācija var tikt mainīta bez iepriekšēja paziņojuma.**