

SVEN[®]

Мультимедийная
акустическая система 2.1

РУКОВОДСТВО ПО ЭКСПЛУАТАЦИИ



MS-2020

www.sven.fi

Благодарим Вас за покупку акустической системы ТМ SVEN!

АВТОРСКОЕ ПРАВО

© 2019. SVEN PTE. LTD. Версия 1.0 (V 1.0).

Данное Руководство и содержащаяся в нем информация защищены авторским правом. Все права защищены.

ТОРГОВЫЕ МАРКИ

Все торговые марки являются собственностью их законных владельцев.

ПРЕДУПРЕЖДЕНИЕ ОБ ОГРАНИЧЕНИИ ОТВЕТСТВЕННОСТИ

Несмотря на приложенные усилия сделать Руководство более точным, возможны некоторые несоответствия. Информация данного Руководства предоставлена на условиях «как есть». Автор и издатель не несут никакой ответственности перед лицом или организацией за ущерб или повреждения, произошедшие от информации, содержащейся в данном Руководстве.

СОДЕРЖАНИЕ

RUS	2
1. РЕКОМЕНДАЦИИ ПОКУПАТЕЛЮ	2
2. КОМПЛЕКТАЦИЯ	3
3. МЕРЫ БЕЗОПАСНОСТИ	3
4. ТЕХНИЧЕСКОЕ ОПИСАНИЕ	3
5. ПОДГОТОВКА И ПОРЯДОК РАБОТЫ	6
6. РЕЖИМЫ РАБОТЫ	7
7. УСТРАНЕНИЕ НЕИСПРАВНОСТЕЙ	9
8. ТЕХНИЧЕСКИЕ ХАРАКТЕРИСТИКИ	9
UKR	10
ENG	18

1. РЕКОМЕНДАЦИИ ПОКУПАТЕЛЮ

- Аккуратно распакуйте изделие, проследите за тем, чтобы внутри коробки не остались какие-либо принадлежности. Проверьте устройство на предмет повреждений. Если изделие повреждено при транспортировке, обратитесь в фирму, осуществляющую доставку; если изделие не функционирует, сразу же обратитесь к продавцу.
- Проверьте комплектность и наличие гарантийного талона. Убедитесь в том, что в гарантийном талоне проставлен штамп магазина, разборчивая подпись или штамп продавца и дата продажи, номер товара совпадает с указанным в талоне. Помните, что при утрате гарантийного талона или несовпадении номеров вы лишаетесь права на гарантийный ремонт.
- Не включайте изделие сразу же после внесения его в помещение из окружающей среды с минусовыми температурами! Распакованное изделие необходимо выдержать в условиях комнатной температуры не менее 4-х часов.
- Прежде чем устанавливать и использовать изделие, внимательно ознакомьтесь с настоящим Руководством и сохраните его на весь период использования.
- Перевозка и транспортировка оборудования допускается только в заводской упаковке.
- Не требует специальных условий для реализации.
- Утилизировать в соответствии с правилами утилизации бытовой и компьютерной техники.

Техническая поддержка размещена на сайте www.sven.fi.

Здесь же Вы сможете найти обновленную версию данного Руководства.

2. КОМПЛЕКТАЦИЯ

- Сабвуфер — 1 шт.
- Сателлиты — 2 шт.
- Пульт дистанционного управления (ПДУ) — 1 шт.
- Элементы питания типа AAA — 2 шт.
- Сигнальный кабель — 1 шт.
- Антенный провод — 1 шт.
- Руководство по эксплуатации — 1 шт.
- Гарантийный талон — 1 шт.

3. МЕРЫ БЕЗОПАСНОСТИ



Внимание! Внутри корпуса на элементах без изоляции имеется высокое напряжение, которое может вызвать поражение электрическим током.

- Во избежание поражения электрическим током, не вскрывайте акустическую систему (АС) и не ремонтируйте самостоятельно. Обслуживание и ремонт должны осуществлять только квалифицированные специалисты уполномоченного сервисного центра. Перечень уполномоченных сервисных центров смотрите на сайте www.sven.fi.
- Не допускайте замыканий проводов (в том числе и «заземленных») колонок АС между собой, на корпус усилителя и на землю, т. к. это выводит из строя выходные каскады усилителя.
- Запрещается прикасаться к штырям сетевой вилки аппаратуры в течение 2 сек. с момента изъятия вилки из сетевой розетки.
- Оберегайте АС от попадания в отверстия посторонних предметов.
- Оберегайте АС от повышенной влажности, попадания воды и пыли.
- Оберегайте АС от нагрева: устанавливайте ее не ближе чем 1 м от нагревательных приборов. Не подвергайте воздействию прямых солнечных лучей.
- Не размещайте на АС никаких источников открытого пламени, а также вблизи системы.
- Не устанавливайте АС в местах с недостаточной вентиляцией. Минимальный воздушный зазор — 10 см. При эксплуатации АС не устанавливайте на нее какие-либо устройства, не покрывайте салфетками или подобными предметами, затрудняющими охлаждение.
- Не применяйте химические реагенты для чистки АС, используйте мягкую сухую ткань.

4. ТЕХНИЧЕСКОЕ ОПИСАНИЕ

Акустическая система 2.1 (АС) MS-2020 предназначена для воспроизведения музыки и озвучивания игр, фильмов и проч. АС оснащена встроенным усилителем мощности и акустическими кабелями, благодаря чему она может быть подключена практически к любым источникам аудиосигнала (телевизору, ПК и т. п.) без использования дополнительного усилителя мощности. АС имеет встроенные FM-радио, Bluetooth-модуль и проигрыватель аудиофайлов. В комплекте пульт ДУ.

Особенности

- Акустическая система совместима с PC, DVD/Media-проигрывателями, мобильными устройствами и другими источниками звука.
- Беспроводная передача сигнала по Bluetooth.
- Встроенный проигрыватель аудиофайлов с носителей памяти.
- Встроенное FM-радио.

- LED-дисплей.
- Разъемы для подключения USB flash, SD card.
- Пульт дистанционного управления.
- Материал корпуса сабвуфера и сателлитов — дерево (MDF).

Панели управления сабвуфера

- ① LED-дисплей
- ② $\text{⏏}/\text{SOURCE}$: кнопка переключения режимов AUX/PC/Bluetooth/FM/USB/SD (короткое нажатие); включение/выключение AC (длительное нажатие)
- ③ ⏮ : переход на предыдущий трек (кратковременное нажатие в режиме Проигрыватель и Bluetooth); предыдущая станция* (кратковременное нажатие в режиме Радио)
- ④ Регулятор уровня громкости
- ⑤ $\text{⏭}/\text{SCAN}$: Воспроизведение/Пауза (кратковременное нажатие в режиме Проигрыватель); автоматический поиск Старт/Стоп (долгое нажатие в режиме Радио)
- ⑥ ⏮ : переход на следующий трек (кратковременное нажатие в режиме Проигрыватель и Bluetooth); следующая станция* (кратковременное нажатие в режиме радио)
- ⑦ ANTENNA: разъем для подключения антенны приемника
- ⑧ AUX/PC: разъемы для подключения ПК, мобильных устройств и других источников звукового сигнала
- ⑨ OUTPUT: разъемы для подключения сателлитов
- ⑩ Шнур питания
- ⑪ ON/OFF: выключатель питания ON/OFF
- ⑫ SD: разъем для установки SD карт** с музыкальными файлами в формате MP3, WAV
- ⑬ USB: разъем для установки USB flash носителя** с музыкальными файлами, записанными в формате MP3, WAV.

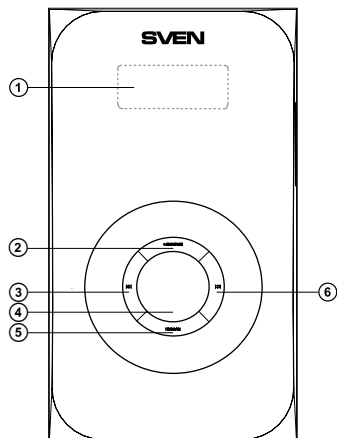


Рис. 1. Панель управления сабвуфера

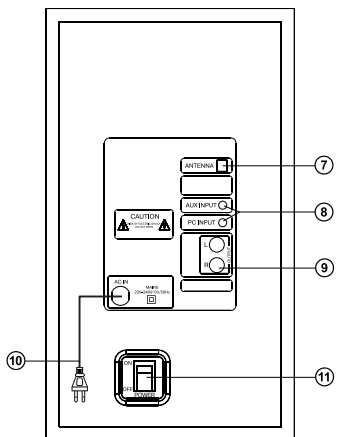


Рис. 2. Задняя панель сабвуфера

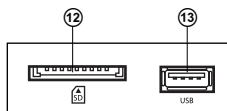


Рис. 3. Боковая панель сабвуфера

Пульт дистанционного управления

① : включение/выключение AC

② SOURCE: выбор режимов AUX/PC/Bluetooth/FM/USB/SD
③ TONE/LOUD: регулировка тембра ВЧ и НЧ (кратковременное нажатие);

вкл./выкл. режима тонкомпенсации (длительное нажатие)
④ TUNE-/+: ручное сканирование диапазона (в режиме Радио)

⑤ VOL+/-: регулировка уровня громкости

⑥ : переход на предыдущий трек (в режиме Проигрыватель и Bluetooth);

предыдущая станция** (в режиме Радио)

⑦ /AUTO: Воспроизведение/Пауза (в режиме Проигрыватель и Bluetooth); автоматический поиск Старт/Стоп (длительное нажатие в режиме Радио)

⑧ : переход на следующий трек (в режиме Проигрыватель и Bluetooth); следующая станция* (в режиме Радио)

⑨ 0-9: цифровое поле

⑩ MUTE: включение/выключение звука

⑪ REPEAT/RESET: кнопка выбора режима повтора (в режиме Проигрывателя, кратковременное нажатие):
ONE — повтор текущего трека;

RAND — воспроизведение треков в случайном порядке;
ALL — воспроизведение всех треков в последовательном порядке;

сброс аудионастроек (длительное нажатие)

⑫ SAVE/DEL: запоминание выбранной частоты (кратковременное нажатие в режиме Радио);
удаление выбранной станции (длительное нажатие в режиме Радио)

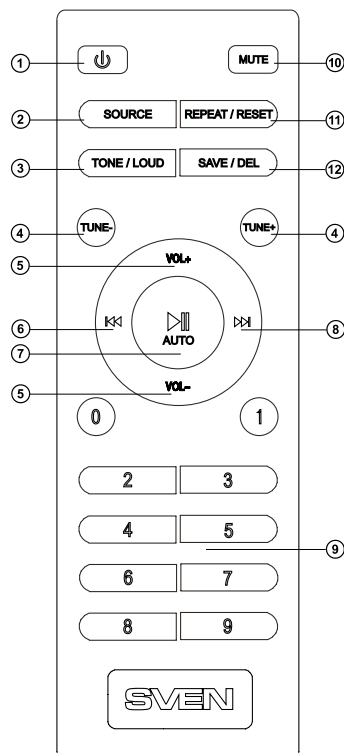


Рис. 4. Пульт ДУ

Установка батареек в пульт ДУ

- Откройте отсек для батареек на задней стороне пульта ДУ.
- Вставьте батарейки типа AAA (из комплекта).
- Закройте отсек для батареек.

Примечания. Используйте ПДУ под углом не более 30° на расстоянии не более 7 метров. Если ПДУ не работает, проверьте наличие батареек или замените разряженные на новые. Вынимайте батарейки из пульта, если не собираетесь пользоваться им в течение длительного времени (больше недели).

* Переключение этих частот происходит при наличии записанных в памяти станций.

** Носитель должен быть отформатирован в FAT, FAT32. Можно использовать карты памяти SDHC class 10 и ниже. Не рекомендуется подключение внешних жестких дисков и прочих устройств, отличных от USB flash — это может привести к повреждению AC.

5. ПОДГОТОВКА И ПОРЯДОК РАБОТЫ

Расположение АС

• Располагайте колонки относительно слушателя симметрично на расстоянии не менее одного метра. Сабвуфер излучает ненаправленный звук, потому что его можно расположить в любом месте комнаты, где сабвуфер звучит наилучшим образом.

• Возможно небольшое искажение изображения у сверхчувствительных мониторов и телевизоров, поэтому устанавливайте АС подальше от этих устройств.

Подключение АС

Модель MS-2020 можно подключить практически к любым источникам аудиосигнала: ПК, ноутбуку и т. п. (см. схему на рис. 5).

• Перед подключением убедитесь, что АС отключена от сети. Затем, подключите колонки к разъемам OUTPUT L/R ⑨ сабвуфера. Правую колонку при помощи акустического кабеля соедините с выходом OUTPUT R сабвуфера, а левую колонку — с выходом OUTPUT L (см. схему на рис. 5).

Примечание. Проверьте надежность фиксации разъемов.

• Для проводного подключения АС используйте сигнальный кабель mini-jack к mini-jack (из комплекта). Подключите сабвуфер к сети с помощью шнура питания ⑩.

• Включите питание АС выключателем ON/OFF (⑪, ON) на задней стенке сабвуфера.

• Кнопкой ⑫ на передней панели или кнопкой ① на ПДУ включите систему. Выберите желаемый источник сигнала кратковременным нажатием кнопки SOURCE ② на панели управления или кнопкой SOURCE ② на ПДУ.

• Выберите желаемый уровень громкости системы с помощью регулятора ④ на панели управления или воспользуйтесь кнопками VOL+/- ⑤ на ПДУ.

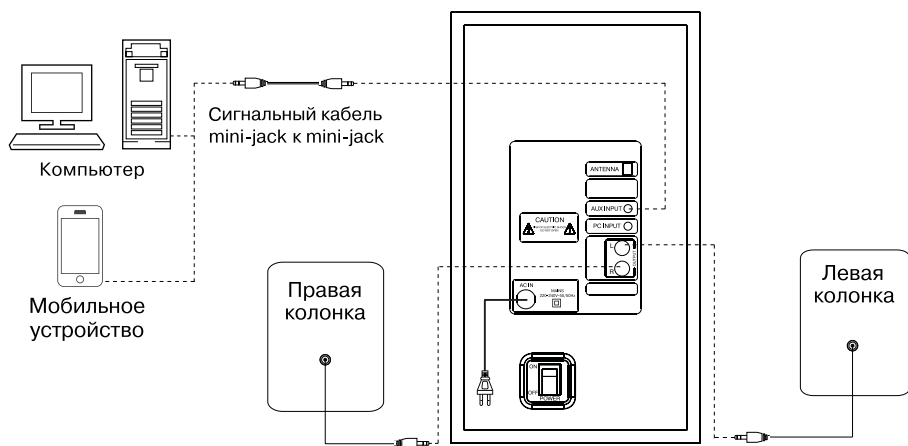


Рис. 5. Схема подключения

- При прослушивании радио расположите антенну в нужном направлении для качественно-го приема, предварительно подключив ее к разъему ANTENNA ⑦.
- После окончания использования АС не забудьте выключить устройство выключателем ⑪ (положение OFF), а также вынуть шнур питания ⑩ из розетки.

6. РЕЖИМЫ РАБОТЫ

Режим Проигрывателя

- Система автоматически перейдет в режим проигрывателя, если установить один из носителей (USB flash или SD card) в соответствующие разъемы ⑫ или ⑬, или воспользоваться кнопкой SOURCE ② на передней панели либо нажать кнопку SOURCE ② на ПДУ.
- Для выбора трека можно непосредственно ввести его порядковый номер с ПДУ, используя цифровые кнопки ① или выбрать его кнопками ③ и ⑥ на передней панели. На дисплее ① кратковременно отобразится порядковый номер трека, а впоследствии время воспроизведения от начала.

Режим Bluetooth

- Для передачи сигнала в этом режиме необходимо предварительно установить связь изделия с источником сигнала (см. рис. 6). Для этого выберите режим Bluetooth с помощью кнопки SOURCE ② на передней панели сабвуфера или SOURCE ② на ПДУ. АС перейдет в режим поиска, на дисплее ① будет отображаться режим «bt».
- На источнике сигнала (телефон, ноутбук, смартфон и пр.) необходимо выбрать режим поиска устройств Bluetooth. На экране отобразится наименование «SVEN MS-2020», с которым необходимо установить соединение*.
- При удачном подключении «bt» имеет постоянное свечение. Если подключение не состоялось, надпись «bt» имеет прерывистое свечение. Необходимо повторно перевести систему в режим поиска (выключить и снова включить режим Bluetooth)**.

Режим Радио

- Для перехода в режим Радио необходимо при включённой АС воспользоваться кнопкой SOURCE ② на передней панели сабвуфера или кнопкой SOURCE ② на ПДУ. На дисплее ① отобразится текущая частота настройки.
- Для автоматического сканирования и запоминания найденных станций нажмите и удерживайте кнопку SCAN ⑤ на передней панели сабвуфера или кнопку AUTO ⑦ на ПДУ. При сканировании на дисплее ① отображается частота, при запоминании станции кратковременно отображается присвоенный порядковый номер.
- Для ручного сканирования диапазона используйте кнопки TUNE -/+ ④ (вниз/вверх по частоте) на ПДУ.
- Для сохранения станции в память АС, кратковременно нажмите кнопку SAVE ② на ПДУ, затем выберите ячейку кнопками ⑥, ⑧ затем повторно кратковременно нажмите на кнопку SAVE ②.
- При наличии в памяти запомненных станций переключение осуществляется кратковременным нажатием кнопок ③, ⑥ на передней панели сабвуфера или ⑥, ⑧ на ПДУ.

* Для соединения по Bluetooth с некоторыми моделями устройств, возможно, потребуется ввести код «0000».

** Если изделие уже прописано в списке устройств источника, то повторная активация режима поиска не обязательна. Выберите лишь имя изделия и команду «подключиться» на источнике.

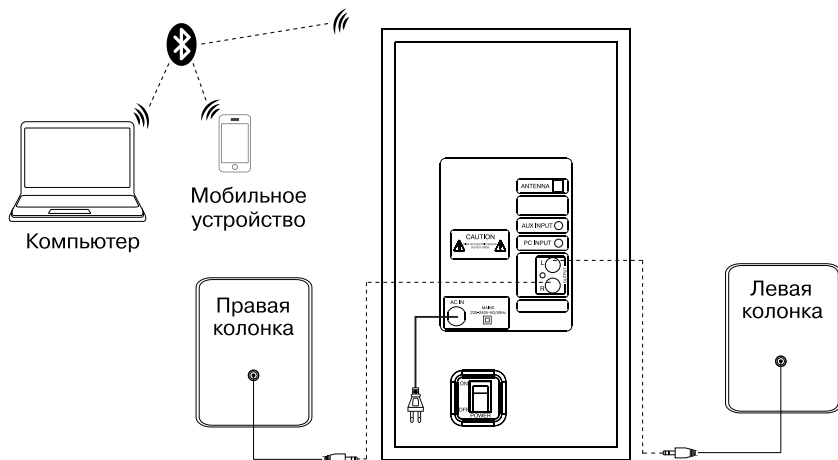


Рис. 6. Схема с подключением Bluetooth-модуля

Режим «линейный вход» (PC/AUX)

- Для перехода в режим PC/AUX необходимо при включенном изделии воспользоваться кнопкой SOURCE ② на передней панели сабвуфера или кнопкой SOURCE ② на ПДУ. На дисплее ① отобразится «PC/AUX»

Примечание. По причине постоянного совершенствования программного обеспечения описание управления АС может отличаться от приведенного в данном Руководстве. Последнюю версию Руководства можно посмотреть на сайте www.sven.fi.

7. УСТРАНЕНИЕ НЕИСПРАВНОСТЕЙ

Неисправность	Причина	Способ устранения
АС не включается.	Не подключена к сети.	Проверьте подключение к сети.
	Не включен сетевой выключатель.	Включите выключатель.
Нет звука или в колонках АС слишком тихий звук.	Регулятор громкости установлен в положение наименьшей громкости.	Подстройте регулятор громкости.
	Неправильно подключен источник аудиосигнала.	Подключите правильно источник сигнала.
Искажение звука.	Большая амплитуда входного сигнала.	Регуляторами громкости на источниках сигнала и АС уменьшите величину входного сигнала.
Не функционирует пульт ДУ.	Разряжены батарейки.	Замените батарейки на новые.

Если ни один из указанных выше способов не решает проблему, обратитесь за профессиональной консультацией в ближайший сервис-центр. Не ремонтируйте изделие самостоятельно.

8. ТЕХНИЧЕСКИЕ ХАРАКТЕРИСТИКИ

Характеристики и единицы измерения	Значение
Выходная мощность (RMS), Вт: сабвуфер сателлиты	55 (30 + 2 × 12,5) 30 2 × 12,5
Диапазон частот, Гц: сабвуфер сателлиты	45 – 150 150 – 20 000
Диаметр динамиков, мм: сабвуфер сателлиты	Ø 125 Ø 75
Напряжение питания, В/Гц	~230/50
Размеры, мм: сабвуфер сателлиты (одна колонка)	185 × 298 × 335 90 × 137 × 93
Вес, кг	4

Примечания. Технические характеристики, приведенные в таблице, справочные и не могут служить основанием для претензий. Продукция ТМ SVEN постоянно совершенствуется. По этой причине технические характеристики и комплектность могут быть изменены без предварительного уведомления.

Дякуємо Вам за купівлю акустичної системи TM SVEN!

АВТОРСЬКЕ ПРАВО

© 2019. SVEN PTE. LTD. Версія 1.0 (V 1.0).

Це Керівництво та інформація, що міститься в ньому, захищено авторським правом. Усі права застережені.

ТОРГОВЕЛЬНІ МАРКИ

Усі торговельні марки є власністю їх законних власників.

ПОПЕРЕДЖЕННЯ ПРО ОБМЕЖЕННЯ ВІДПОВІДАЛЬНОСТІ

Незважаючи на докладені зусилля зробити Керівництво точнішим, можливі деякі невідповідності. Інформація цього Керівництва надана на умовах «як є». Автор і видавець не несуть жодної відповідальності перед особою або організацією за збитки або ушкодження, завдані інформацією, що міститься у цьому Керівництві.

ЗМІСТ

RUS	2
UKR	10
1. РЕКОМЕНДАЦІЇ ПОКУПЦЕВІ	10
2. КОМПЛЕКТНІСТЬ	11
3. ЗАХОДИ БЕЗПЕКИ	11
4. ТЕХНІЧНИЙ ОПИС	11
5. ПІДГОТОВКА ТА ПОРЯДОК РОБОТИ	14
6. РЕЖИМИ РОБОТИ	15
7. УСУНЕННЯ НЕСПРАВНОСТЕЙ	17
8. ТЕХНІЧНІ ХАРАКТЕРИСТИКИ	17
ENG	18

1. РЕКОМЕНДАЦІЇ ПОКУПЦЕВІ

- Акуратно розпакуйте виріб, простежте за тим, щоб усередині коробки не залишилося яке-небудь приладдя. Перевірте пристрій на предмет пошкоджень. Якщо виріб пошкоджено при транспортуванні, зверніться у фірму, що здійснює доставку; якщо виріб не функціонує, відразу ж зверніться до продавця.
- Просимо Вас перевірити комплектність і наявність гарантійного талона. Переконайтеся в тому, що в гарантійному талоні проставлено штамп магазину, розбірливий підпис або штамп продавця і дата продажу, номер товару співпадає зі вказаним у талоні. Пам'ятайте, що при втраті гарантійного талона або неспівпаданні номерів ви втрачаєте право на гарантійний ремонт.
- Не вмикайте виріб одразу після того, як внесли його в приміщення, якщо надворі мінусова температура! Розпакований виріб необхідно витримати в умовах кімнатної температури не менше 4-х годин.
- Перед експлуатацією пристрою уважно ознайомтеся з цим Керівництвом і збережіть його на увесь період користування.
- Перевезення і транспортування обладнання допускається лише у заводській упаковці.
- Не вимагає спеціальних умов для реалізації.
- Утилізацію проводити відповідно до правил утилізації побутової та комп'ютерної техніки.

Технічна підтримка розміщена на сайті www.sven.fi.

Також тут Ви зможете знайти оновлену версію цього Керівництва.

2. КОМПЛЕКТНІСТЬ

- Сабвуфер — 1 шт.
- Сателіти — 2 шт.
- Пульт дистанційного управління (ПДУ) — 1 шт.
- Елементи живлення типу AAA — 2 шт.
- Сигнальний кабель — 1 шт.
- Антенний провід — 1 шт.
- Керівництво з експлуатації — 1 шт.
- Гарантійний талон — 1 шт.

3. ЗАХОДИ БЕЗПЕКИ



Увага! Усередині корпусу на елементах без ізоляції є висока напруга, що може викликати ураження електричним струмом.

- Щоб уникнути ураження електричним струмом, не розбирайте АС і не ремонтуйте самостійно. Обслуговування і ремонт повинні здійснювати лише кваліфіковані фахівці сервісного центру. Перелік авторизованих сервісних центрів дивіться на сайті www.sven.fi
- Не допускайте замикання дротів (у тому числі й «заземлених») колонок АС між собою, на корпус підсилювача і на землю, бо це призводить до пошкодження вихідних каскадів підсилювача.
- Забороняється торкатися до штирів мережної вилки апаратури протягом 2 сек. з моменту вилучення вилки з розетки.
- Оберегайте АС від потрапляння в отвори сторонніх предметів.
- Оберегайте АС від підвищеної вологості, потрапляння води і пилу.
- Оберегайте АС від нагрівання: встановлюйте її не ближче ніж 1 м від нагрівальних приладів. Не піддавайте впливу прямих сонячних променів.
- Не розміщуйте на АС, а також поблизу системи жодних джерел відкритого полум'я.
- Не встановлюйте АС в місцях з недостатньою вентиляцією. Мінімальний доступ повітря — 10 см. Під час експлуатації АС не ставте на неї будь-які пристрої, не вкривайте серветками або подібними предметами, що заважають охолодженню.
- Не застосовуйте хімічні реагенти для чищення АС, використовуйте м'яку суху тканину.

4. ТЕХНІЧНИЙ ОПИС





Акустична система 2.1 (АС) MS-2020 призначена для відтворення музики і озвучування ігор, фільмів тощо. АС оснащена вмонтованим підсилювачем потужності і акустичними кабелями, завдяки чому вона може бути підключена практично до будь-яких джерел аудіосигналу (телевізора, ПК тощо) без використання додаткового підсилювача потужності. АС має вмонтовані FM-радіо, Bluetooth-модуль і програвач аудіофайлів. В комплекті ПДУ.

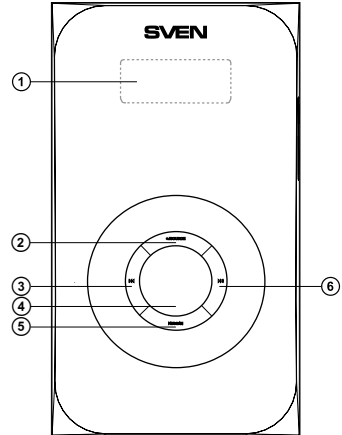
Особливості АС

- Акустична система сумісна з PC, DVD/Media-програвачами, мобільними телефонами та іншими джерелами звуку.
- Безпроводна передача сигналу через Bluetooth.
- Вмонтований програвач аудіофайлів з носіїв пам'яті.
- Вмонтовані FM-радіо.
- Роз'єми для підключення USB flash, SD card.
- LED-дисплей.

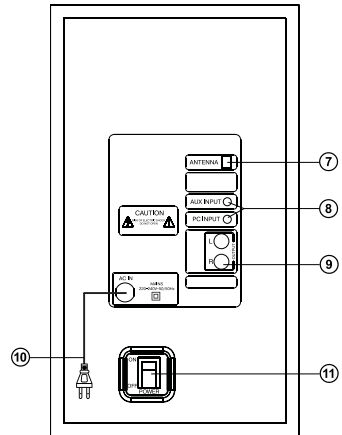
- Пульт дистанційного управління.
- Матеріал корпусу сабвуфера і сателітів — дерево (MDF).

Панелі управління сабвуфера

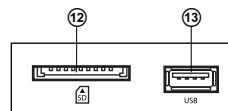
- ① LED-дисплей
- ② /SOURCE: кнопка перемикачя режимів AUX/PC/Bluetooth/FM/USB/SD (короткочасне натиснення); включення/виключення АС (тривале натиснення)
- ③ : перехід на попередній трек (короткочасне натиснення у режимі Програваач і Bluetooth); попередня станція* (короткочасне натиснення у режимі Радіо)
- ④ Регулятор рівня гучності
- ⑤ /SCAN: Відтворення/Пауза (короткочасне натиснення у режимі Програваач); автоматичний пошук Старт/Стоп (тривале натиснення у режимі Радіо)
- ⑥ : перехід на наступний трек (короткочасне натиснення у режимі Програваач і Bluetooth); наступна станція* (короткочасне натиснення у режимі Радіо)
- ⑦ ANTENNA: роз'єм для підключення антени приймача
- ⑧ AUX/PC: роз'єми для під'єднання до ПК, мобільних пристроїв та інших джерел звукового сигналу
- ⑨ OUTPUT: роз'єм для під'єднання сателітів
- ⑩ Шнур живлення
- ⑪ ON/OFF: вимикач живлення ON/OFF
- ⑫ SD: роз'єм для встановлення SD карт** з музичними файлами, записаними у форматах MP3, WAV
- ⑬ USB: роз'єм для встановлення USB flash носія** з музичними файлами, записаними у форматах MP3, WAV



Мал. 1. Панель управління сабвуфера



Мал. 2. Задня панель сабвуфера



Мал. 3. Бічна панель сабвуфера

Пульт дистанційного управління

① : вмикання/вимикання АС

② SOURCE: вибір режиму AUX/PC/Bluetooth/FM/USB/SD.

③ TONE/LOUD: регулювання тембру ВЧ і НЧ (короткочасне натиснення);

вмик./вимик. режиму тонкомпенсації (тривале натиснення)

④ TUNE-/+ : ручне сканування діапазону (у режимі Радіо)

⑤ VOL+/-: регулювання рівня гучності

⑥ : перехід на попередній трек (у режимі Програвач і Bluetooth);

перехід на попередню станцію** (у режимі Радіо)

⑦ /AUTO: Відтворення/Пауза (у режимі Програвач і Bluetooth);

автоматичний пошук Старт/Стоп (тривале натиснення у режимі Радіо)

⑧ : перехід на наступний трек (у режимі Програвач і Bluetooth); наступна станція* (у режимі Радіо)

⑨ 0-9: цифрове поле

⑩ MUTE: вмикання/вимикання звуку

⑪ REPEAT/RESET: кнопка вибору режиму повтору (короткочасне натиснення у режимі Програвач):

ONE — повтор поточного треку;

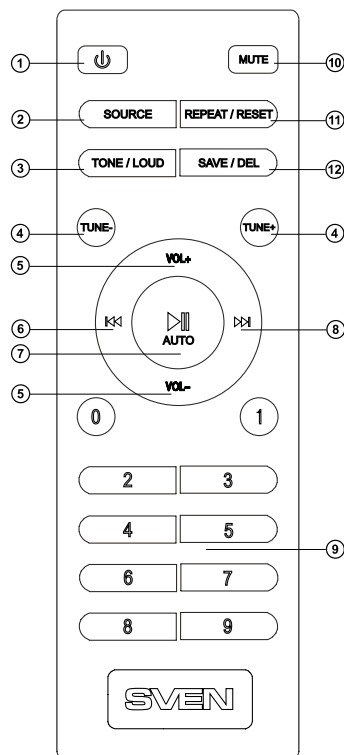
RAND — відтворення треків у випадковому порядку;

ALL — відтворення всіх треків у послідовному порядку;

скидання аудіоналаштувань (тривале натиснення)

⑫ SAVE/DEL: запам'ятовування обраної частоти (короткочасне натиснення у режимі Радіо);

видалення обраної станції (тривале натиснення у режимі Радіо)



Мал. 4. Пульт ДУ

Встановлення батарейок у пульт ДУ

- Відкрийте відсік для батарейок на задній стороні пульта ДУ.
- Вставте батарейки типу AAA (з комплекту).
- Закрийте відсік для батарейок.

Примітки. Використовуйте ПДУ під кутом не більше 30° на відстані не більше 7 метрів. Якщо ПДУ не працює, перевірте наявність батарейок або замініть розряджені на нові. Виймайте батареї з пульта, якщо не збираєтеся користуватися ним протягом тривалого часу (понад тиждень).

* Перемикання цих частот відбувається, якщо у пам'яті записані станції

** Носії потрібно відформатувати в FAT, FAT32. Можна використовувати картки пам'яті SDHC class 10 і нижче. Не рекомендується підключення зовнішніх жорстких дисків та інших пристроїв, відмінних від USB flash, це може призвести до пошкодження АС.

5. ПІДГОТОВКА ТА ПОРЯДОК РОБОТИ

Розташування АС

- Розташуйте колонки відносно слухача симетрично на відстані не менше одного метра. Сабвуфер випромінює неспрямований звук, тому його можна розташувати в будь-якому місці кімнати, де сабвуфер звучатиме якнайкраще.
- Можливе невелике спотворення зображення у надчутливих моніторів і телевізорів, тому встановлюйте АС якомога далі від цих пристроїв.

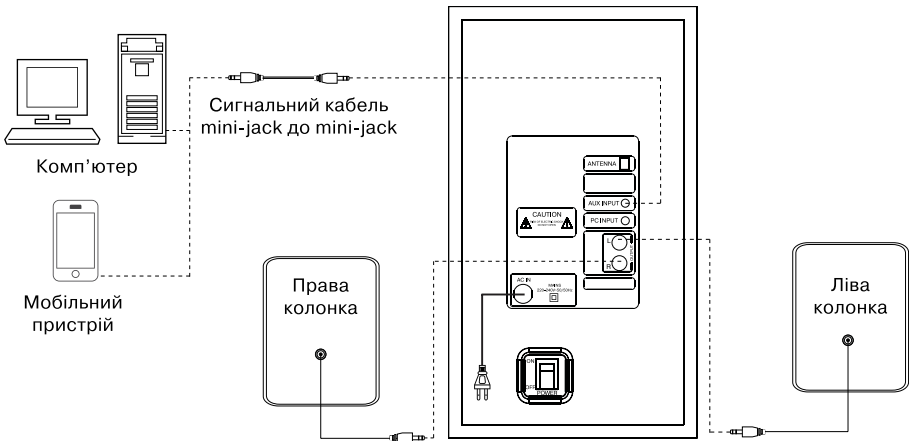
Підключення АС

Модель MS-2020 можна підключити практично до будь-яких джерел аудіосигналу: ПК, оутбуку тощо (див. схему на мал. 5)

- Перед підключенням переконайтеся, що АС відключена від мережі. Потім підключіть колонки до роз'ємів OUTPUT L/R ⑨ сабвуфера. Праву колонку за допомогою акустичного кабелю з'єднайте з виходом OUTPUT R сабвуфера, а ліву колонку – з виходом OUTPUT L (див. схему на мал. 5).

Примітка. Перевірте надійність фіксації роз'ємів.

- Для провідного підключення АС використовуйте сигнальний кабель mini-jack до mini-jack (з комплекту). Підключіть сабвуфер до мережі за допомогою шнура живлення ⑩.
- Увімкніть живлення АС вимикачем ON/OFF (⑪), ON) на задній стінці сабвуфера.
- Кнопкою ⑫ на передній панелі або кнопкою ① на ПДУ увімкніть систему. Оберіть бажане джерело сигналу короткочасним натисненням кнопки SOURCE ② на панелі управління або натисненням кнопки SOURCE ② на ПДУ.
- Оберіть бажаний рівень гучності системи за допомогою регулятора ④ на панелі управління або скористайтеся кнопками VOL+/- ⑤ на ПДУ.



Мал. 5. Схема підключення

- Під час прослуховування радіо зорієнтуйте антену для якісного прийому, попередньо підключивши її до роз'єму ANTENNA ⑦.
- Після закінчення використання АС не забудьте вимкнути пристрій вимикачем ⑩ (положення OFF), а також вийняти шнур живлення ⑩ з розетки.

6. РЕЖИМИ РОБОТИ

Режим Програвач

- Система автоматично перейде у режим програвач, якщо встановити один з носіїв (USB flash або SD card) у відповідні роз'єми ⑫ або ⑬, чи скористатися кнопкою SOURCE ② на передній панелі або натиснути кнопку SOURCE ② на ПДУ.
- Для вибору трека можна безпосередньо ввести його порядковий номер з ПДУ, використовуючи цифрові кнопки ① або вибрати кнопками ③ і ⑥ на передній панелі. На дисплеї ① короткочасно відобразиться порядковий номер трека, а згодом час відтворення від початку.

Режим Bluetooth

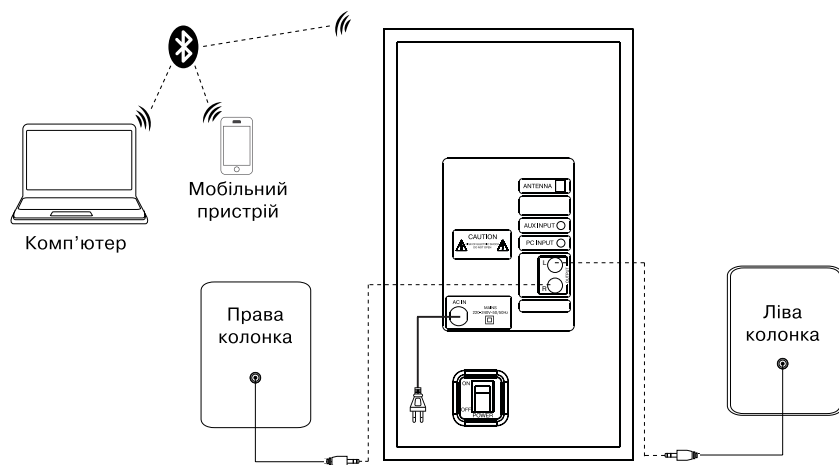
- Для передачі сигналу в цьому режимі потрібно заздалегідь встановити зв'язок з джерелом сигналу (див. мал. 6). Для цього виберіть режим Bluetooth за допомогою кнопки SOURCE ② на передній панелі сабвуфера або кнопкою SOURCE ② на ПДУ. АС перейде у режим пошуку, на дисплеї ① відобразиться режим «bt».
- На джерелі сигналу (телефон, ноутбук, смартфон тощо) потрібно вибрати режим пошуку пристроїв Bluetooth. На екрані відобразиться найменування «SVEN MS-2020», з яким потрібно встановити з'єднання*.
- Якщо підключення вдале, «bt» має постійне світіння. Якщо підключення не відбулося, напис «bt» має переривчасте світіння. У цьому випадку слід ще раз перевести систему в режим пошуку (вимкнути і знову увімкнути режим Bluetooth)**.

Режим Радіо

- Для переходу в режим Радіо необхідно при увімкненій АС скористатися кнопкою SOURCE ② на передній панелі сабвуфера чи кнопкою SOURCE ② на ПДУ. На дисплеї ① відобразиться поточна частота налаштування.
- Для автоматичного сканування та запам'ятовування знайдених станцій натисніть і утримуйте кнопку SCAN ⑤ на передній панелі сабвуфера чи кнопку AUTO ⑦ на ПДУ. Під час сканування на дисплеї ① відображається частота, а під час запам'ятовування станції короткочасно відображається присвоєний їй порядковий номер.
- Для ручного сканування діапазону використовуйте кнопки TUNE -/+ ④ (вниз/вгору за частотою) на ПДУ.
- Для збереження радіостанції в пам'яті АС, короткочасно натисканіть кнопку SAVE ⑩ на ПДУ, потім виберіть комірку кнопками ⑥, ⑧ і повторно короткочасно натисканіть на кнопку SAVE ⑩.
- Якщо в пам'яті пристрою вже є запам'ятовані станції, то перемикання здійснюється короткочасним натисканням на кнопки ③, ⑥ на передній панелі сабвуфера або ⑥, ⑧ на ПДУ.

* Для з'єднання через Bluetooth з деякими моделями пристроїв, можливо, треба буде ввести код «0000».

** Якщо виріб вже прописано у списку пристроїв джерела звуку, то повторна активація режиму пошуку не обов'язкова. Виберіть лише ім'я виробу і команду «підключитися» на джерелі.



Мал. 6. Схема підключення Bluetooth-модуля

Режим "лінійний вхід" (PC/AUX)

- Для переходу в режим PC/AUX необхідно при увімкненому виробі скористатися кнопкою SOURCE ② на передній панелі сабвуфера чи кнопкою SOURCE ② на ПДУ. На дисплеї ① відобразиться «PC/AUX»

Примітка. Внаслідок постійного удосконалення програмного забезпечення опис експлуатації АС може відрізнятись від наведеного у цьому Керівництві. Останню версію Керівництва дивіться на сайті www.sven.fi.

7. УСУНЕННЯ НЕСПРАВНОСТЕЙ

Несправність	Причина	Спосіб усунення
АС не вмикається.	Не підключена до мережі живлення.	Перевірте правильність підключення.
	Не увімкнено мережевий вимикач.	Увімкніть вимикач.
Немає звуку або в колонках АС занадто тихий звук.	Регулятор гучності встановлено в положення найменшої гучності.	Підкрутіть регулятор гучності.
	Неправильно підключено джерело аудіосигналу.	Підключіть правильно джерела сигналу.
Спотворення звуку.	Велика амплітуда вхідного сигналу.	Регуляторами гучності джерела сигналу та АС зменшіть величину вхідного сигналу.
Не функціонує пульт ДУ.	Розряджені батарейки.	Замініть батарейки на нові.

Якщо жоден зі вказаних вище способів не вирішує проблему, зверніться за професійною консультацією до найближчого до Вас сервісного центру. Не ремонтуйте АС самостійно.

8. ТЕХНІЧНІ ХАРАКТЕРИСТИКИ

Характеристики та одиниці виміру	Значення
Вихідна потужність (RMS), Вт: сабвуфер сателіти	55 (30 + 2 × 12,5) 30 2 × 12,5
Діапазон частот, Гц: сабвуфер сателіти	40 – 150 150 – 20 000
Діаметр динаміків, мм: сабвуфер сателіти	Ø 125 Ø 75
Напруга живлення, В/Гц	~230/50
Розміри, мм: сабвуфер сателіти (одна колонка)	185 × 298 × 335 90 × 137 × 93
Вага, кг	4

Примітки. Технічні характеристики, наведені в таблиці, довідкові і не можуть служити підставою для претензій. Продукція торговельної марки SVEN постійно удосконалюється. З цієї причини технічні характеристики та комплектність можуть бути змінені без попереднього повідомлення.

Congratulations on your purchase of the Sven speaker system!

COPYRIGHT

© 2019. SVEN PTE. LTD. Version 1.0 (V 1.0).
This Manual and information contained in it are copyrighted. All rights reserved.

TRADEMARKS

All trademarks are the property of their legal holders.

NOTICE OF RESPONSIBILITY RESTRICTION

Despite the exerted efforts to make this Manual more exact, some discrepancies may occur. The information in this Manual is given on «as is» terms. The author and the publisher do not bear any liability to a person or an organization for loss or damage which has arisen from the information contained in this Manual.

CONTENTS

RUS 2

UKR 10

ENG 18

1. BUYER RECOMMENDATIONS 18

2. PACKAGE CONTENTS 19

3. SAFETY PRECAUTIONS 19

4. TECHNICAL DESCRIPTION 19

5. PREPARATION AND OPERATION 22

6. OPERATION MODES 23

7. TROUBLESHOOTING 25

8. TECHNICAL SPECIFICATIONS 25

1. BUYER RECOMMENDATIONS

- Unpack the device carefully. Make sure there are no accessories left in the box. Check up the device for damage; if the product was damaged during transportation, address the firm which carried out the delivery; if the product functions incorrectly, address the dealer at once.
- Check up the package contents and availability of the warranty card. Make sure the warranty card has a shop stamp, a legible signature or the seller’s stamp and purchase date, and the goods number corresponds to that in the warranty card. Remember: in case of warranty card loss or discrepancy of numbers you forfeit the right for warranty repairs.
- Do not switch on the speaker system immediately after you bring it into a room from environment with negative temperature! After unpacking, the speaker system should be kept in conditions of room temperature for at least 4 hours.
- Before installing and using the speaker system, read this Manual carefully and keep it for future reference.
- Shipping and transportation equipment is permitted only in the original container.
- Does not require special conditions for realization.
- Dispose of in accordance with regulations for the disposal of household and computer equipment.

Technical support is on www.sven.fi.

2. PACKAGE CONTENTS

- Subwoofer — 1 pc.
- Satellites — 2 pcs.
- Remote control (RC) — 1 pc.
- AAA type batteries — 2 pcs.
- Signal cable — 1 pc.
- Antenna wire — 1 pc.
- Operation manual — 1 pc.
- Warranty card — 1 pc.

3. SAFETY PRECAUTIONS



Caution! High voltage inside! To avoid the risk of electric shock do not open or touch elements inside.

- To avoid electric shock, do not open the MSS and do not perform repairs by yourself. Service and repairs should be performed only by qualified specialists in an authorized service center. The list of authorized service centers is available on www.sven.fi
- Do not allow the circuit of wires (including the grounded ones) between the speakers, on the power amplifier or the ground, for it causes damage to the power amplifier output stage.
- Do not touch the MSS power cord plug pins for 2 seconds after unplugging it from the mains.
- Do not put foreign objects inside the holes of the MSS.
- Protect the MSS from high humidity, water and dust.
- Protect the MSS from heating: do not place it closer than 1 m from a heat source. Do not expose it to direct sunlight.
- Do not place any open flame sources on or close to MSS.
- Do not place the MSS in poorly ventilated areas. Leave an air gap of 10 cm or more. When operating the MSS, do not put any devices on it, do not cover it with cloth or other objects preventing it from cooling.
- Do not use any chemical agents for cleaning. Clean it with dry soft cloth only.





4. TECHNICAL DESCRIPTION

MS-2020 2.1 Multimedia Speaker System (MSS) is designed to play music and sound games, movies, etc. The MSS has a built-in power amplifier and audio cables allowing to connect it to virtually any audio source (TV, PC, etc.) without using an additional power amplifier. The MSS has a built-in FM radio, Bluetooth-module and audio player. Remote control is included.

Special features

- Speaker system is compatible with PCs, DVD/Media-players, mobile devices and other sound sources.
- Bluetooth wireless signal transmission.
- Built-in player for audio files from external storage devices.
- Built-in FM radio.
- USB flash port and SD card slot.
- LED display.
- Remote control.
- Wooden (MDF) cabinets of the subwoofer and satellites.

Subwoofer control panels:

- ① LED display
- ② /SOURCE: switch button of AUX/PC/Bluetooth/FM/USB/SD (short press); On/Off button (long press)
- ③ : previous track (short press in the Player and Bluetooth mode); previous station* (short press in the Radio mode)
- ④ Volume level control knob
- ⑤ /SCAN: Play/Pause (short press in the Player mode); Start/Stop auto scan (long press in the Radio mode)
- ⑥ : next track (short press in the Player and Bluetooth mode); next station* (short press in the Radio mode)
- ⑦ ANTENNA: radio antenna input jack
- ⑧ AUX/PC: jacks to connect PC, mobile devices, and other audio sources
- ⑨ OUTPUT: jack to connect satellites
- ⑩ Power cord
- ⑪ ON/OFF: power switch
- ⑫ slot for SD cards** containing MP3, WAV audio files
- ⑬ USB: port for a USB flash device** containing MP3, WAV audio files

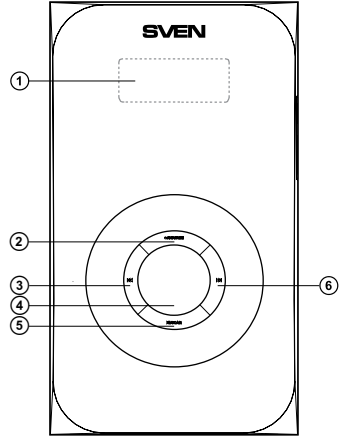


Fig. 1. Subwoofer control panel

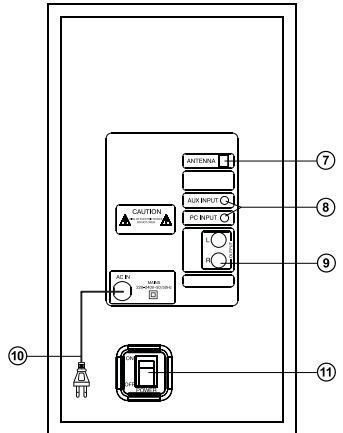


Fig. 2. Subwoofer rear panel

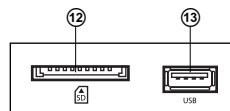


Fig. 3. Side panel

Remote control

- ① : power switch
- ② SOURCE: switch button of AUX/PC/Bluetooth/FM/USB/SD.
- ③ TONE/LOUD: treble and bass level up/down (short press); on/off loudness mode (long press)
- ④ TUNE-/+ : manual band scanning (in the Radio mode)
- ⑤ VOL+/-: volume level control buttons
- ⑥ : previous track (in the Player and Bluetooth mode); previous station* (in the Radio mode)
- ⑦ /AUTO: Play/Pause (in the Player and Bluetooth mode); auto scan start/stop (long press in the Radio mode)
- ⑧ : next track (in the Player and Bluetooth mode); next station* (in the Radio mode)
- ⑨ 0-9: numeric pad
- ⑩ MUTE: sound on/off button
- ⑪ REPEAT/RESET: repeat mode selection button (short press in the Player mode);
ONE — repeats the current track;
RAND — play tracks in the random order;
ALL — plays all tracks in the sequential order;
return to default settings (long press)
- ⑫ SAVE/DEL: memorize selected frequency (short press in the Radio mod);
deleting a memorized station (long press in the Player mode)

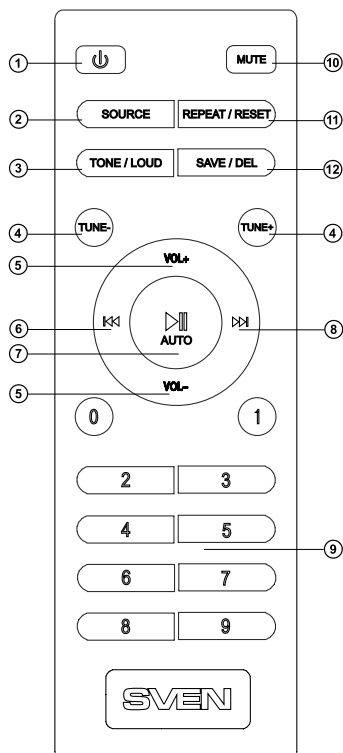


Fig. 4. Remote control

Notes. Use the RC at an angle no more than 30° at a distance of no more than 7 meters. If the remote control does not operate, check the batteries or replace the discharged batteries with new ones. Remove the batteries from the RC if you don't intend to use it for a long time (more than one week).

* The frequencies are switched if stations have been preset in the memory.

** The storage device must be formatted as FAT, FAT32. Memory cards SDHC class 10 or less can be used. Connection of external hard disks other than USB flash drive is not recommended, otherwise it can cause the MSS damage.

5. PREPARATION AND OPERATION

Speaker placement

- Place the speakers symmetrically to the listener at least one meter away. The subwoofer emits non-directional sound, therefore it can be located in any place of the room where it sounds the best.
- Place MSS as far away as possible from monitors and TV sets, to avoid insignificant image distortion.

Installation and operation

MS-2020 speaker system can be connected to virtually any audio devices: PCs, laptops, etc. (see connection diagram in Fig. 5).

- Before making any connections, make sure the MSS is off and unplugged. Then connect speakers to the subwoofer OUTPUT L/R ⑨ jacks using built-in audio cables. Connect the right speaker to the subwoofer OUTPUT R and the left speaker — to the OUTPUT L (see connection diagram in Fig. 5).

Note. Check the fixation connectors.

- To wired connect the MSS use mini-jack to mini-jack signal cable (included). Connect the subwoofer to the mains outlet with the power cord ⑩.
- Turn on the MSS power supply using switch (⑪, ON) (ON position) on the subwoofer rear panel.
- Turn on the MSS by pressing button ⑫ on the front panel or ⑬ button on the remote control. Select a desired signal source by pressing short SOURCE ⑭ button on the control panel or pressing SOURCE ⑮ button on the remote control.
- Adjust the master volume as desired with knob ⑯ on the control panel or with the VOL+/- buttons ⑰ on the remote control.

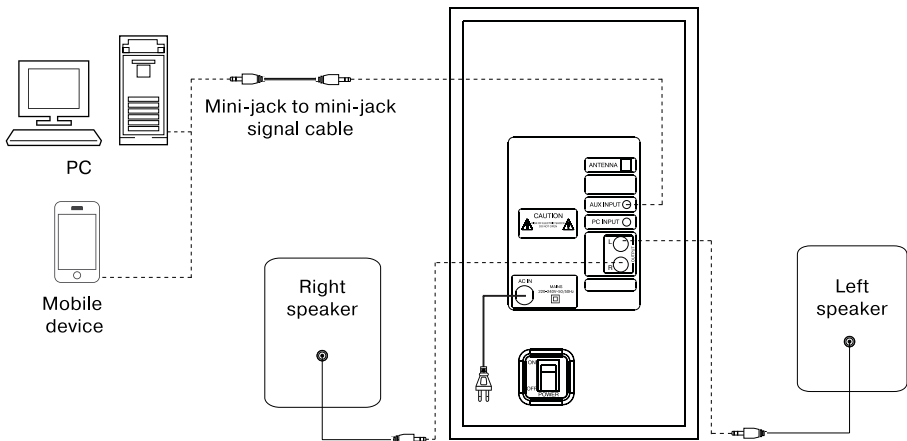


Fig. 5. Connection diagram

- In order to have the high-fidelity reception orient the antenna in direction of radio signal when listening to the radio, first connecting the antenna to ANTENNA jack ⑦.
- When the MSS operation is over, mind to switch it off using switch ⑪ (OFF position) and unplug the power cord ⑩ from the socket.

6. OPERATION MODES

Player Mode

- The system will enter the Player mode automatically when a carrier (USB flash or SD card) is connected to corresponding ports ⑫ or ⑬, or press SOURCE button ② on the front panel of the subwoofer or SOURCE button ② on the remote control.
- To select a track, you can directly enter its number on the remote control using the numeric pad buttons ⑨ or select it with the buttons ③ or ⑥ on the front panel. The display ① will show the track number for a short time and then the playback time elapsed.

Bluetooth Mode

- In order to transmit signal in this mode it is necessary at first to connect the device with a signal source (see Fig. 6). For this purpose select the Bluetooth mode using SOURCE button ② on the front panel of the subwoofer or SOURCE button ② on the remote control. The speaker system will enter the search mode «bt» mode will be shown on the display ①.
- It is necessary to select the search mode of devices with Bluetooth on a signal source (telephone, notebook, smartphone, etc.). «SVEN MS-2020», message will be displayed on the screen which it should be connected to*.
- The «bt» lights continuously when connection is successful. If there is no connection, lettering «bt» will blink. In this case the system should be switched over to the search mode once again (turn off and turn on Bluetooth mode)**.

Radio Mode

- Use SOURCE button ② on the front panel of the subwoofer or SOURCE button ② on the remote control to enter the Radio mode. The display ① will backlight the current adjustment frequency.
- Press and hold SCAN button ⑤ on the front panel of the subwoofer or button AUTO ⑦ on the remote control short to auto scan and memorize the found stations. The display ① shows the frequency being scanned, when a radio station is being memorized, the display shows its assigned sequence number for a short moment.
- For manual scanning, use buttons TUNE +/- ④ on the remote control (up/down the frequency range).
- To store a radio station in memory, short pressing button SAVE ⑫ on the remote control, then select the cell with the buttons ⑥, ⑨ and again briefly presses button SAVE ⑫.
- If preset radio stations are available in the memory, you can switch from one to another by short pressing buttons ③ and ⑥ on the front panel of the subwoofer or buttons ⑥ and ⑥ on the remote control.

* You might have to enter "0000" code to connect some models via Bluetooth.

** If an item has been already registered in the device list of sources, then the second search mode activation is not needed. Choose only the item name and the "connect" command on the source.

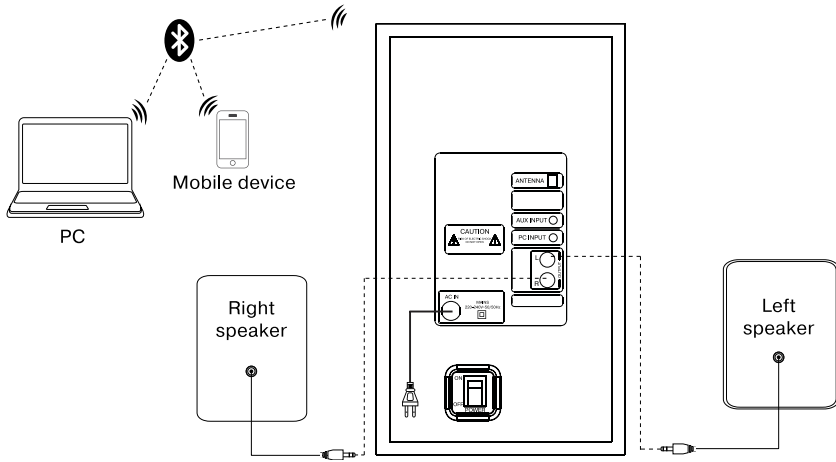


Fig. 6. Bluetooth module connection diagram

“Line input” Mode (PC/AUX)

- Press SOURCE button ② on the front panel of the subwoofer or SOURCE button ② on the remote control to switch to the PC/AUX mode. The display ① will show «PC/AUX» inscription.

Note. Due to the constant development of the software, the actual MSS operation may differ from described in this Manual. The most recent version of the Manual is available at www.sven.fi.

7. TROUBLESHOOTING

Problem	Cause	Solution
The MSS does not turn on.	The MSS isn't connected to a mains outlet.	Check the connection.
	The power switch is off.	Turn on the switch.
No sound or the sound is too quiet.	Volume level is set at minimum value.	Adjust the volume control knob.
	Improperly connected audio source.	Connect the audio sources correctly.
Distortion of sound.	Large amplitude of the input signal.	Turn down the source volume and the MSS volume
The remote control is not working.	The batteries are discharged.	Replace the batteries with new ones.

If none of the above methods can solve the problem, please seek professional advice at your nearest service center. Never attempt to repair the product yourself.

8. TECHNICAL SPECIFICATIONS

Parameter, measurement unit	Value
Output power (RMS), W: subwoofer satellites	55 (30 + 2 × 12.5) 30 2 × 12.5
Frequency response, Hz: subwoofer satellites	40 – 200 150 – 20 000
Speaker diameter, mm: subwoofer satellites	Ø 125 Ø 75
Power supply, V/Hz	~230/50
Dimensions, mm: subwoofer satellites (one speaker)	185 × 298 × 335 90 × 137 × 93
Weight, kg	4

Notes. *Technical specifications given in this table are supplemental information and cannot give occasion to claims. Technical specifications and package contents are subject to change without notice due to the improvement of SVEN production.*

Для заметок/Для нотаток/Notices

Для заметок/Для нотаток/Notices

Мультимедийная акустическая система 2.1

SVEN®

Модель: MS-2020

Импортер в России: ООО «Регард», 105082, г. Москва, ул. Фридриха Энгельса, д.75, стр. 5.
Уполномоченная организация в России: ООО «РТ-Ф», 105082, г. Москва, ул. Фридриха Энгельса, д. 56, стр. 1. Условия гарантийного обслуживания смотрите в гарантийном талоне или на сайте www.sven.fi. Гарантийный срок: 12 мес. Срок службы: 5 лет.
Производитель: «СВЕН ПТЕ. Лимитед», 176 Джу Чиат Роуд, № 02-02, Сингапур, 427447.
Произведено под контролем «Свен Скандинавия Лимитед», 48310, Финляндия, Котка, Котолахдентие, 15. Сделано в Китае.

Модель: MS-2020

Постачальник/імпортер в Україні: ТОВ «СВЕН Центр», 08400, Київська область, м. Переяслав-Хмельницький, вул. Героїв Дніпра, 31, тел. (044) 233-65-89/98. Приз начення, споживчі властивості та відомості про безпеку товару дивіться у Керівництві з експлуатації. Умови гарантійного обслуговування дивіться в гарантійному талоні або на сайті www.sven.fi. Гарантійний термін: 12 міс. Строк служби: 5 років. Товар сертифіковано/має гігієнічний висновок. Шкідливих речовин не містить. Зберігати в сухому місці.
Виробник: «СВЕН ПТЕ. Лімїтед», 176 Джу Чиат Роуд, № 02-02, Сингапур, 427447. Виготовлено під контролем «Свен Скандинавія Лімїтед», 48310, Фінляндія, Котка, Котолахдентіє, 15. Зроблено в Китаї.

Manufacturer: SVEN PTE. LTD, 176 Joo Chiat Road, № 02-02, Singapore, 427447.
Produced under the control of Oy Sven Scandinavia Ltd. 15, Kotolahdentie, Kotka, Finland, 48310. Made in China.

© Registered Trademark
of Oy SVEN
Scandinavia Ltd. Finland.



0B0514

MS-2020