

**SVEN**®  
YOU WANT – WE CAN

Sistem de boxe multimedia 2.1

# MANUAL DE UTILIZARE



**MS-1820**

[www.sven.fi](http://www.sven.fi)

**Vă mulțumim că ați achiziționat sistemul de boxe multimedia TM SVEN!**

#### **DREPT DE AUTOR**

© 2014. SVEN PTE. LTD. Versiunea 1.0 (V1.0).

Acest Manual și informația pe care o conține sunt protejate prin dreptul de autor. Toate drepturile sunt rezervate.

#### **MĂRCI COMERCIALE**

Toate mărcile comerciale sunt proprietatea deținătorilor lor.

#### **AVERTISMENT ÎN LEGĂTURĂ CU RĂSPUNDEREA LIMITATĂ**

În pofida tuturor eforturilor de a face acest Manual cât mai precis, sunt posibile unele discrepante. Informația din acest Manual este oferită «așa cum este». Autorul și editorul nu duc nicio răspundere față de individ sau față de organizație pentru pierderile sau daunele cauzate de informația conținută de acest Manual.

#### **CUPRINS**

<b>1. RECOMANDĂRI PENTRU CUMPĂRĂTOR</b> .....	<b>1</b>
<b>2. SETUL COMPLET</b> .....	<b>2</b>
<b>3. MĂSURI DE SIGURANȚĂ</b> .....	<b>2</b>
<b>4. DESCRIERE TEHNICĂ</b> .....	<b>2</b>
<b>5. PREGĂTIREA ȘI ORDINEA FUNCȚIONĂRII</b> .....	<b>5</b>
<b>6. REGIMURI DE FUNCȚIONARE</b> .....	<b>6</b>
<b>7. ÎNLĂTURAREA DEFECTĂRIILOR</b> .....	<b>7</b>
<b>8. SPECIFICAȚII</b> .....	<b>8</b>

#### **1. RECOMANDĂRI PENTRU CUMPĂRĂTOR**

- Despachetați atent produsul, asigurați-vă că în interiorul cutiei nu a rămas nici un accesoriu. Verificați dacă produsul nu are defecte. Dacă acesta a fost deteriorat în timpul transportării, contactați firma care a efectuat livrarea; dacă produsul nu funcționează, adresați-vă îndată distribuitorului.
- Verificați dacă setul este complet și dacă aveți talonul de garanție. Asigurați-vă că pe talonul de garanție este pusă ștampila magazinului, o semnătură lizibilă sau ștampila vânzătorului și data cumpărării; verificați dacă numărul produsului corespunde cu cel indicat pe talon. Țineți minte că în caz de pierdere a talonului sau necorespunderii numerelor, nu veți avea dreptul la o reparație de garanție.
- Nu conectați produsul îndată după ce acesta a fost adus în încăpere de afară, de la temperaturi negative! Țineți produsul despachetat la temperatura camerei nu mai puțin de 4 ore.
- Înainte de a instala și de a folosi produsul, faceți atent cunoștință cu manualul de față și păstrați-l pentru întreaga perioadă de exploatare.

**Suportul tehnic este disponibil pe pagina web: [www.sven.fi](http://www.sven.fi).  
Tot aici puteți găsi versiunea actualizată a acestui Manual.**

## 2. SETUL COMPLET

- Subwoofer – 1 buc.
- Sateliți – 2 buc.
- Telecomandă – 1 buc.
- Sursă de alimentare – 2 buc.
- Cablu de semnal 2RCA la mini-jack – 1 buc.
- Firul antenei – 1 buc.
- Manual de utilizare – 1 buc.
- Talon de garanție – 1 buc.

## 3. MĂSURI DE SIGURANȚĂ



**Atenție! În interiorul carcasei, pe elementele metalice neizolate există tensiune înaltă, care ar putea cauza electrocutarea.**

- Pentru a evita electrocutarea, nu desfăceți sistemul de boxe (SBM) și nu îl reparați de sine de sine stătător. Deservirea și reparațiile trebuie să fie realizate doar de specialiștii licențiați din centrele de deservire autorizate. Lista centrelor de deservire autorizate o puteți găsi pe site-ul [www.sven.fi](http://www.sven.fi).
- Nu permiteți producerea scurt-circuitelor (inclusiv a celor «împământate») dintre boxele SBM, pe carcasa amplificatorului și pământ, etc.; acest lucru va duce la defectarea canalelor de ieșire ale amplificatorului.
- Este interzis să vă atingeți de piniș ștecherului de rețea al aparatului în decursul a 2 secunde după extragerea lor din priză.
- Asigurați-vă că în deschizăturile SBM nu vor ajunge alte obiecte.
- Protejați SBM de umiditate sporită, nimerirea acestuia sub picături de apă, dar și de praf, nu amplasați nici un fel de vas cu lichide pe dispozitiv.
- Protejați SBM de supraîncălzire: instalați-l nu mai aproape de un metru de la sistemele de încălzire. Nu expuneți SBM la soare.
- Nu amplasați SBM în locurile cu ventilare insuficientă. Golul minim de aer – 10 cm. În timpul utilizării SBM nu amplasați pe el nici un dispozitiv, nu în acoperiți cu șervețele sau obiecte similare, care ar împiedica răcirea.
- Nu folosiți agenți chimici de curățare pentru curățarea SBM, utilizați o cârpă moale și uscată.
- După utilizarea SBM nu uitați să îl deconectați de la întrerupătorul alimentării și să extrageți cablul de alimentare din priză de rețea.

## 4. DESCRIERE TEHNICĂ

Sistemul de boxe multimedia 2.1 (SBM) MS-1820 este conceput pentru redarea muzicii și sonorizarea jocurilor, filmelor, etc. SBM conține un amplificator de putere și cabluri audio, de aceea poate fi conectat la practic orice sursă de semnal audio (dispozitive de redare CD/MP3, televizor, PC și altele), fără utilizarea amplificatorilor de putere suplimentari SBM are și radio FM integrat, precum și un dispozitiv de redare a fișierelor audio. Setul conține o telecomandă.

### Particularități

- Sistemul de boxe este compatibil cu PC, dispozitivele de redare DVD/Media, dispozitive mobile și alte surse de semnal audio

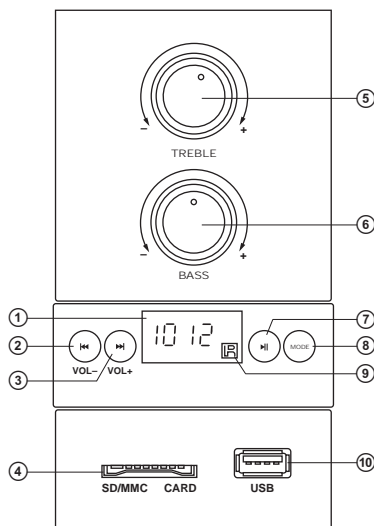
## Manual de utilizare

## MS-1820

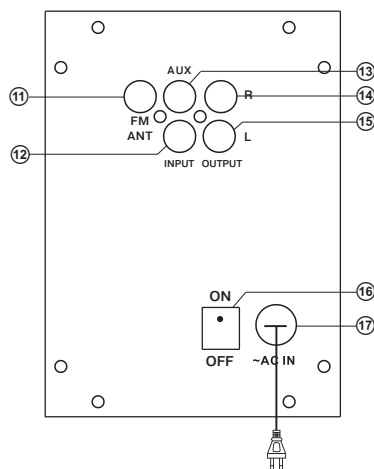
- Radio-FM integrat
- Display LED digital
- Dispozitiv integrat pentru redarea fișierelor audio de pe purtători de memorie USB flash, SD card
- Mufe pentru conectarea USB flash, SD card
- Telecomandă
- Setarea nivelului volumului și timbrului Fĭ/FJ (frecvență înaltă/frecvență joasă)

**Panoul de control al subwooferului**

- ① Display LED
- ② VOL- / : trecerea la track-ul următor (la apăsare scurtă în regim de dispozitiv de redare);  
postul precedent \* (la apăsare scurtă în regim radio);  
micșorarea volumului (apăsare îndelungată);
- ③ VOL+ / : trecere la track-ul următor (la apăsare scurtă în regim dispozitiv de redare) și navigare înainte în cadrul track-ului (apăsare lungă);  
postul următor\* (la apăsare scurtă în regim radio);  
mărirea volumului (apăsare îndelungată);
- ④ SD/MMC CARD: mufă pentru conectarea cardurilor SD/MMC\*\* cu fișiere muzicale, înscrise în format MP3
- ⑤ TREBLE: regularea timbrului frecvențelor înalte
- ⑥ BASS: regularea timbrului frecvențelor joase
- ⑦ IR: receptor de raze infra-roșii
- ⑧ MODE: schimbarea regimurilor redării AUX/FM/MP3 (apăsare scurtă)
- ⑨ : Redare/Pauză (la apăsare scurtă regim în regim de dispozitiv de redare);  
căutare automată start/stop (la apăsare lungă în regim radio)
- ⑩ USB: mufă pentru instalarea purtătorului USB flash\*\* cu fișiere muzicale în format MP3
- ⑪ FM ANT: mufă pentru conectarea antenei
- ⑫ INPUT L: mufă pentru conectarea canalului din stânga a sursei de semnal AUX
- ⑬ INPUT R: mufă pentru conectarea canalului din dreapta a sursei de semnal AUX
- ⑭ OUTPUT R: mufă pentru conectarea boxei din dreapta
- ⑮ OUTPUT L: mufă pentru conectarea boxei din stânga
- ⑯ ON/OFF: întrerupătorul alimentării
- ⑰ Cablu de alimentare



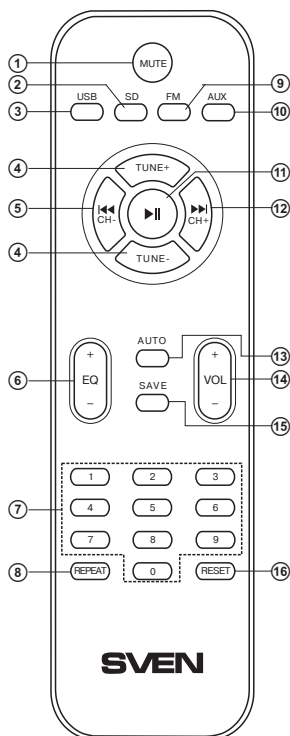
Imag. 1. Panoul frontal al subwooferului



Imag. 2. Panoul din spate al subwooferului

## Telecomandă

- ① MUTE: buton pentru pornirea/oprirea sunetului
- ② SD: buton pentru pornirea regimului de dispozitiv de redare MP3 de pe purtătorul de memorie SD\*\*
- ③ USB: buton pentru pornirea regimului de dispozitiv de redare MP3 de pe purtătorul USB flash\*\*
- ④ TUNE+/-: scanare manuală a diapazonului (în regim radio)
- ⑤ CH- / ◀◀: trecere la track-ul precedent (la apăsare scurtă în regimul de dispozitiv de redare)
- ⑥ EQ+/-: buton pentru schimbarea presetărilor egalizatorului (accesibil doar în regim de dispozitiv de redare)
- ⑦ 0-9: butoanele câmpului cifrat
- ⑧ REPEAT: buton pentru selectarea regimului de funcționare a dispozitivului de redare
- ⑨ FM: buton pentru selectarea regimului radio
- ⑩ AUX: buton pentru selectarea intrării stereo AUX
- ⑪ ▶|: Redare/Pauză (în regim dispozitiv de redare)
- ⑫ CH+ / ▶▶: trecere la track-ul următor (apăsare scurtă în regim de dispozitiv de redare)
- ⑬ trecere la postul precedent\* (la apăsare scurtă în regim radio)
- ⑭ AUTO: începerea scanării automate cu memorizarea posturilor în diapazon FM (în regim radio)
- ⑮ VOL+/-: regulatorul volumului general
- ⑯ SAVE: salvarea frecvenței selectate (în regim radio)
- ⑰ RESET: renunțarea la setările audio



Imag. 3. Telecomanda

**Notă. Înainte de a utiliza introduce bateriile (furnizate) în telecomandă.**

\* Schimbarea acestor frecvențe are loc în cazul existenței unor posturi memorizate.

\*\* Purtătorul trebuie să fie formatat în FAT, FAT32. Pot fi folosite carduri de memorie SDHC class și mai jos. Nu este recomandată conectarea discurilor dure externe și a altor dispozitive, cu excepția USB flash, – acest fapt poate cauza defectarea SBM.

## 5. PREGĂTIREA ȘI ORDINEA FUNCȚIONĂRII

### Amplasarea SBM

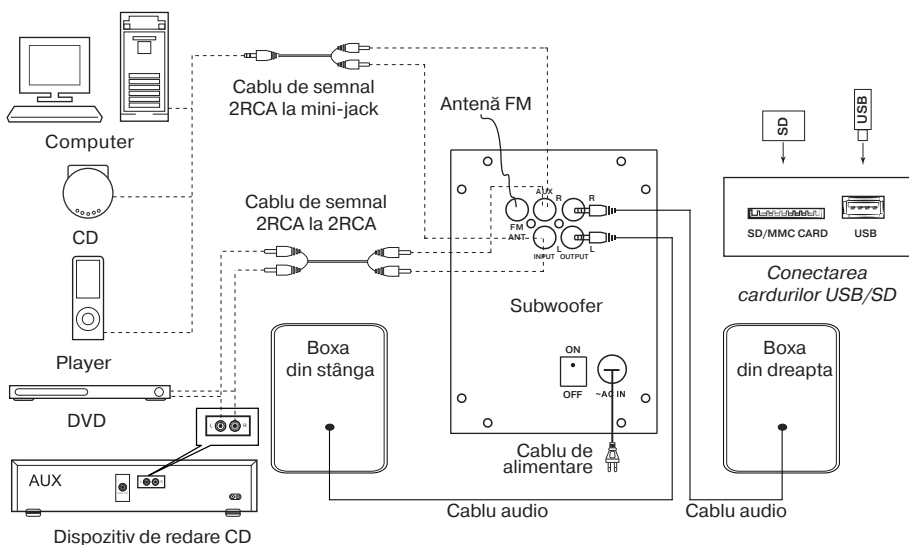
- Amplasați boxe simetric în raport cu ascultătorul la o distanță nu mai mică de un metru. Subwooferul emite un sunet nedirecționat, de aceea el poate fi amplasat în orice loc al camerei în care sun în cel mai bun mod.
- Este posibilă o mica distorsiune a imaginii la monitoarele sensibile și televizoare, de aceea amplasați SBM mai departe de astfel de dispozitive.

### Conectarea SBM

Sistemul de boxe MS-1820 poate fi conectat la aproape orice sursă de semnal audio: playere DVD/CD, PC, notebook, etc. (vezi schema din imag. 4).

**Atenție! Înainte de conectare, toate elementele sistemului trebuie să fie deconectate.**

- Conectați sateliții și subwooferul cu ajutorul cablurilor audio integrate în boxe.
- Conectați boxa din stânga la mufa OUTPUT L ⑫, iar boxa din dreapta – la mufa OUTPUT R ⑬ a subwooferului (vezi schema din imag. 4).
- Pentru conectarea SBM la PC, playere MP3/CD, folosiți cablul de semnal 2RCA la mini-jack (din setul complet). Pentru aceasta conectați pentru început jackurile RCA ale cablului de semnal la mufele L ⑫ și R ⑬ ale intrării audio INPUT, apoi conectați mini-jackul (Ø 3,5 mm) cablului de semnal la intrarea LINE OUT a plăcii audio PC sau intrarea audio (OUTPUT) a playerului MP3/CD.



Imag. 4. Schema conectării

• Pentru conectarea SBM la TV, playere MP3/CD, folosiți cablul de semnal 2RCA la 2RCA (nu este inclus în set). Pentru aceasta conectați pentru început jackurile RCA ale cablului de semnal la mufele L ⑫ și R ⑬ ale intrării audio INPUT, apoi conectați jackurile RCA la mufele intrării audio a TV sau dispozitivului de redare DVD/CD, așa cum este indicat în imag. 4.

**Notă. Verificați siguranța fixării firelor în clame, corespunderea polarității și lipsa contactului firelor între ele, precum și cu elementele metalice ale dispozitivului.**

- Conectați subwooferul la rețea cu ajutorul cablului de alimentare ⑰.
- Conectați alimentarea dispozitivului de la întrerupătorul ON/OFF (⑱, ON) de pe panoul din spate al subwooferului. Pe ecranul LED ① al subwooferului va fi afișat «AUX».
- Selectați sursa de semnal dorită cu ajutorul butonului MODE ⑧ de pe panoul de control sau cu ajutorul butoanelor de pe telecomandă: SD ②, USB ③, AUX ⑩, FM ⑨.
- Setează nivelul dorit al volumului sistemului cu ajutorul butoanelor VOL- ② și VOL+ ③ de pe panoul de control sau cu ajutorul butoanelor VOL+/- ⑭ de pe telecomandă.
- Setează nivelul dorit al timbrului FÍ/FJ cu ajutorul reguletoarelor BASS+/- ⑥ și TREBLE+/- ⑤ de pe panoul de control.
- În timpul funcționării în regim radio, direcționați antena pentru o receptare mai calitativă, conectând-o anterior la mufa FM ANT ⑪.
- După finisarea utilizării SBM nu uitați să deconectați dispozitivul de la întrerupătorul ON/OFF (⑱, poziția OFF), dar și să extrageți din priză cablul de alimentare ⑰.

## 6. REGIMURI DE FUNCȚIONARE

### Regim de dispozitiv de redare

- Sistemul va trece automat în regim de dispozitiv de redare în cazul în care veți introduce unul din purtătorii de memorie (USB flash sau SD/MMC card)\* în mufele corespunzătoare ④ sau ⑩; sau în cazul în care veți folosi butonul MODE ⑧ de pe panoul frontal sau butonul SD ②/USB ③ de pe telecomandă. Pe display-ul LED ① va fi afișat regimul ales, apoi numărul de track-uri depistate și numărul de ordine a track-ului redat. Redarea va începe automat.
- Pentru alegerea track-ului puteți introduce direct numărul acestuia de la telecomandă, folosind butoanele cu cifre ⑦. Pe display-ul ① va fi afișat numărul de ordine al track-ului.
- Cu ajutorul butonului REPEAT ⑥ de pe telecomandă puteți alege regimul de redare («ONE» – repetarea track-ului redat; «ANN» – redare în regim aleatoriu; «ALL» – redare aturor track-urilor de pe purtătorul de memorie).
- În timpul dispozitiv de redare este accesibilă funcția de egalizator. Pentru a alege setările inițiale, folosiți butoanele EQ+ și EQ- ⑥ de pe telecomandă.

\* În cazul utilizării unui card SD cu o memorie mai mică 512 Mb, sistemul ar putea funcționa incorect. În cazul utilizării unui purtător USB flash cu o memorie mai mare decât 8 Gb, ar putea fi nevoie de mai mult timp pentru prelucrarea comenzilor.

### Regimul radio

- Pentru trecerea în regimul radio este necesar, în timpul funcționării SBM, să folosiți butonul MODE ⑧ de pe panul frontal sau butonul FM ⑨ de pe telecomandă. Pe display-ul ① al subwooferului va fi afișată frecvența curentă a receptorului.

- Pentru scanare automată și memorizarea posturilor găsite, apăsați scurt butonul ⑤ de pe panoul frontal sau butonul AUTO ⑬ de pe telecomandă. Apăsarea repetată a acestui buton înainte de finalizarea scanării va opri procesul de scanare. În timpul scanării pe display-ul ① va apărea frecvența, la memorizarea postului, pentru o perioadă scurtă de timp va fi afișat numărul de ordine al acestuia.
- Pentru scanarea manuală a diapazonului folosiți butoanele TUNE-/+ ④ (în jos/sus pe frecvență) de pe telecomandă. Pentru memorizarea frecvenței selectate, apăsați butonul SAVE ⑮ de pe telecomandă, apoi, cu ajutorul butoanelor ②, ③ de pe panoul frontal sau ⑤, ⑫ de pe telecomandă alegeți numărul celulei în care doriți să realizați memorizarea, apoi tastați repetat butonul SAVE ⑮. La memorizare pe display ① va fi afișat mesajul «Good».
- La existența posturilor în memoria dispozitivului, trecerea între acestea se realizează prin apăsare scurtă a butoanelor ②, ③ de pe panoul frontal sau a butoanelor ⑤, ⑫ de pe telecomandă. Puteți, de asemenea, introduce direct numărul frecvenței sau numărul de ordine al postului, de la butoanele cu cifre ⑦ ale telecomenzii. Radio-ul va trece la frecvența setată timp de 2-3 secunde.

#### Regimul AUX

- Pentru trecerea în regimul AUX este necesar, în timpul funcționării SBM, să folosiți butonul MODE ⑧ de pe panul frontal sau butonul AUX ⑩ de pe telecomandă. Pe display-ul ① de pe panoul frontal al subwooferului va fi afișat «AUX».

#### Regimul MUTE

- Pentru trecerea în regim MUTE apăsați butonul ① de pe telecomandă. Pe display-ul ① al subwooferului va fi afișat «MUTE». Pentru a ieși din regim MUTE apăsați repetat butonul ① de pe telecomandă.

**Notă.** Din cauza perfecționării permanente a softwareului, descrierea controlului SBM se poate deosebi de cea redată în prezentul Manual. Cea mai nouă versiune a Manualului o puteți găsi pe pagina web: [www.sven.fi](http://www.sven.fi).

## 7. ÎNLĂTURAREA DEFECȚIUNILOR

Defecțiunea	Cauza	Modalități de înlăturare
SBM nu se conectează.	SBM nu este conectat la rețea.	Verificați corectitudinea conectării.
	Întreprupătorul de rețea nu este pornit.	Conectați întreprupătorul.
Nu este sunet în boxe sau sunetul este prea încet.	Regulatorul sunetului este setat la cea mai joasă poziție.	Regulați nivelul sunetului.
	Sursa semnalului audio este conectată greșit.	Conectați corect sursele semnalului audio.
Sunet distorsionat.	Amplitudinea mare a sunetului de intrare.	Micșorați nivelul sunetului de intrare cu ajutorul reguletoarelor de volum de pe SBM și sursele de semnal.
Telecomanda nu funcționează.	Bateriile sunt descărcate.	Schimbați bateriile cu altele noi.

Dacă nici una din metodele menționate mai sus nu vă ajută să rezolvați problema, vă rugăm să cereți o consultație profesionistă la cel mai apropiat centru de servicii. Nu încercați niciodată să reparați dispozitivul singuri.



## 8. SPECIFICAȚII

Parametri, unități de măsurare	Valoare
Putere de ieșire (RMS), W: subwoofer sateliți	40 (18 + 2 × 11) 18 2 × 11
Diapazonul frecvențelor, Hz: subwoofer sateliți	50 – 150 150 – 20 000
Diametrul difuzoarelor, mm: subwoofer sateliți	Ø 133 Ø 80
Tensiunea sursei de alimentare, V/Hz	~220/50
Dimensiuni, mm: subwoofer sateliți (o boxă)	140 × 273 × 280 95 × 152 × 95
Greutate, kg	4,3

**Note:**

- **Caracteristicile tehnice enumerate în tabelă sunt certificate și nu pot fi cauza plângerilor.**
- **Producerea mărcii comerciale SVEN se perfecționează încontinuu. Din această cauză caracteristicile tehnice și specificații complete pot fi schimbate fără anunțare prealabilă.**

## Sistem de boxe multimedia 2.1

**SVEN**®  
YOU WANT – WE CAN



Model: **MS-1820**

Importatori al MC SVEN în Republica Moldova:

Reprezentantul oficial al MC SVEN in Moldova

SRL «ULTRA»,

Chişinău, str. Creangă, 6V, Republica Moldova,

tel.: +373 22 870230, e-mail: sales@ultra.md.

IM «Accent Electronic» SA,

Chişinău, str. Bulgara, 33/1, Republica Moldova,

tel.: +373 22 234569, e-mail: sales@accent.md.

Producător: SVEN PTE. LTD, 176 Joo Chiat Road,

Nº 02-02, Singapore, 427447, Produs sub controlul

«SVEN Scandinavia Limited», 48310, Finlanda,

Kotka, Kotolahdentie, 15.

Manufacturer: SVEN PTE. LTD, 176 Joo Chiat Road,

Nº 02-02, Singapore, 427447. Produced under the

control of Oy Sven Scandinavia Ltd. 15, Kotolahdentie,

Kotka, Finland, 48310. Made in China.

© Registered Trademark of Oy SVEN  
Scandinavia Ltd. Finland.

**MS-1820**