

SVEN®
YOU WANT – WE CAN

Мультимедиялық
акустикалық жүйе 2.1

ПАЙДАЛАНУ ЖӨНІНДЕГІ НҰСҚАУЛЫҚ



MS-1820

www.sven.fi

SVEN SM акустикалық жүйесін сатып алғаныңыз үшін ризамыз!

АВТОРЛЫҚ ҚҰҚЫҚ

© 2014. SVEN PTE. LTD. 1.0 (V 1.0) нұсқасы.

Осы Нұсқау және соның ішіндегі ақпарат авторлық құқықпен қорғалған. Барлық құқықтар қорғалған.

САУДА МАРКАЛАРЫ

Барлық сауда маркалары олардың заңды иелерінің меншігі болып табылады.

ЖАУАПКЕРШІЛІКТІ ШЕКТЕУ ЖӨНІНДЕГІ ЕСКЕРТПЕ

Нұсқаулық барынша дәл болу үшін барлық күш салынғанына қарамастан, кейбір сәйкес-сіздіктер болуы мүмкін. Осы Нұсқаулықтың ақпараты «дәл солай» шарттарында берілді. Автор мен баспагер, осы Нұсқаулықтағы ақпараттың кесірінен келтірілген залал үшін біреудің немесе ұйымның алдында ешбір жауап бермейді.

МАЗМҰНЫ

1. САТЫП АЛУШЫҒА ҰСЫНЫС	1
2. ЖИЫНТЫҚТЫЛЫҚ	2
3. ҚАУІПСІЗДІК ШАРАЛАРЫ	2
4. ТЕХНИКАЛЫҚ СИПАТТАУ	2
5. ДАЙЫНДАУ ЖӘНЕ ЖҰМЫС ТӘРТІБІ	5
6. ЖҰМЫС РЕЖИМІ	6
7. АҚАУЛАРДЫ ЖОЮ	7
8. ТЕХНИКАЛЫҚ СИПАТТАМАЛАР	8

1. САТЫП АЛУШЫҒА ҰСЫНЫС

- Бұйымды ақырын ашып, қораптың ішінде қандай да бір жабдықтар қалып қоймағанын үшін тексеріңіз. Құрылғыға залал келмегенін тексеріңіз. Тасымалдау кезінде бұйымға залал келтірілсе, жеткізетін фирмамен хабарласыңыз; бұйым жұмыс істемейтін болса, бірден сатушымен хабарласыңыз.

- Жиынтықтылық пен кепілдік талонның болуын тексеріңіз. Кепілдік талонда дүкеннің мөрі, сатушының анық қойылған қолы немесе дүкеннің мөртабаны және сатылған күні қойылғанын, тауардың нөмірі талонда көрсетілгенмен сәйкес келетініне көзіңізді жеткізіңіз. Есіңізде сақтаңыз, кепілдік талон жоғалып немесе нөмірлері сәйкес келмеген жағдайда Сіз кепілдік жөндеу жасау құқығыңыздан айырыласыз.

- Бұйымды температурасы төмен қоршаған ортадан кіргізгеннен кейін бірден қоспаңыз! Орауыштан алынған бұйымды бөлме температурасында 4 сағаттан кем емес уақыттай ұстау қажет.

- Бұйымды орнатып қолданудың алдында, осы Нұсқаулықты мұқият оқып шығып, пайдалану мерзімі ішінде сақтаңыз.

***Техникалық қолдау www.sven.fi сайтында орналасқан.
Осында Сіз осы Нұсқаулықтың жаңартылған нұсқауын таба аласыз.***

2. ЖИЫНТЫҚТЫЛЫҚ

- Сабвуфер – 1 дана
- Сателлиттер – 2 дана
- Дистанционды басқару пульті – 1 дана
- Қоректендіру элементі – 1 дана
- Сигналды кабель 2RCA-ге mini-jack – 1 дана
- Антенна сымы – 1 дана
- Пайдалану жөніндегі нұсқаулық – 1 дана
- Кепілдік талоны – 1 дана

3. ҚАУІПСІЗДІК ШАРАЛАРЫ



Назар аударыңыз! Корпустың ішінде оқшаулауы жоқ элементтерінде, электр тоғы соғатындай кернеуі жоғары.

- Электр тоғына ұшырамау үшін, акустикалық жүйені (АЖ) ашпаңыз және өз бетіңізбен жөндемеңіз. Қызмет көрсету мен жөндеуді тек уәкілетті сервис орталығының білікті мамандары ғана жүзеге асыру керек. Уәкілетті сервис орталықтардың тізімін www.sven.fi сайтынан қараңыз.
- АЖ-нің колонкалардың арасында, дыбыс зорайтқыштың корпусына және жерге сымдардың тұйықталуына жол бермеңіз (соның ішінде «жерлендірілген»), себебі дыбыс зорайтқыштың шығу каскадтары бұзылады.
- Желілік розеткадан штепсельдің айырын суырғаннан бастап 2 секундтай аппаратураның желілік айырының істіктерін ұстауға болмайды.
- Сақтандырғышты ауыстырған кезде АЖ желіден ажыратыңыз. Сол түрдегі және номиналдағы сақтандырғыштарды қолданыңыз. Қолдан жасалған сақтандырғыштарын қолданбаңыз.
- АЖ-нің тесіктеріне басқа заттардың түсіп кетпеуінен сақтаңыз.
- АЖ-ні жоғары ылғалдан, су және шаң тигеннен сақтаңыз.
- АЖ-ні қызып кетуден сақтаңыз: қыздырғыш аспаптарға 1 м-ден жақын орнатпаңыз. Тіке күн сәулесінен аулақ ұстаңыз.
- АЖ-нде, сонымен қатар жүйенің жанына ашық жалынның ешқандай аспаптарын орнатпаңыз.
- АЖ-ні дұрыс желденбейтін жерде орнатпаңыз. Ең кішкентай ауа саңылауы – 10 см. АЖ-ні қолданған кезде оны қандай да бір құрылғыларға орнатпаңыз, суытуды қиындататын майлық немесе басқа да ұқсас нәрселермен жаппаңыз.
- АЖ-ні тазарту үшін химиялық реагенттерді қолданбаңыз, жұмсақ құрғақ матаны пайдаланыңыз.

4. ТЕХНИКАЛЫҚ СИПАТТАУ

MS-1820 акустикалық 2.1 жүйесі (АЖ) әуенді шығаруға және ойындар, фильмдер және т. б. дыбыстандыруға арналған. АЖ кіріктірілген қуат күшейткішімен және акустикалық кабельдермен жабдықталған, соның арқасында кез келген аудиосигнал көздеріне (CD/DVD-ойнатқыштарымен, теледидар, ДК және т.б.) қосымша қуат күшейткішінсіз қосылады алады. АЖ-де кіріктірілген FM-радиосы, аудиофайлдар ойнатқышы бар. Жиынтықты ДБ пульті бар.

АЖ ерекшелігі



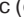
- Акустикалық жүйе PC, DVD/Media-ойнатқыштармен, ұялы телефондармен және басқа да дыбыс құрылғыларымен үйлесімді
- Кіріктірілген FM-радио

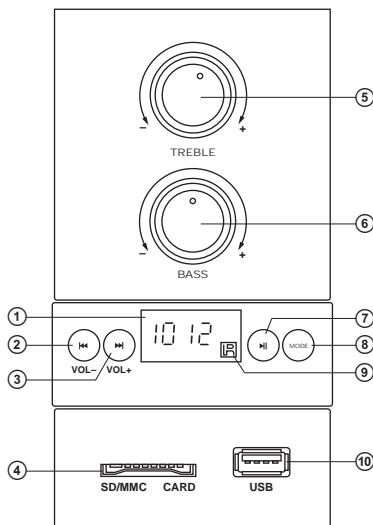
Пайдалану жөніндегі нұсқаулық

MS-1820

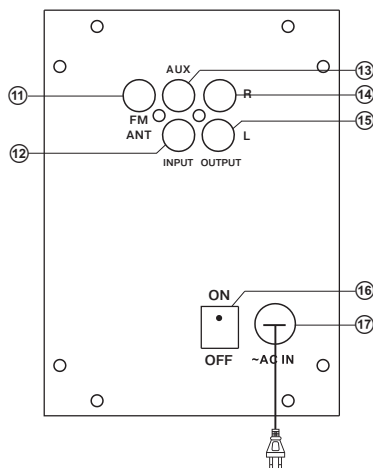
- Сандық LED-дисплей
- Кіріктірілген USB flash, SD card тасушылардың аудиофайлдарын MP3-ойнатқышы
- USB flash, SD card қосуға арналған ажырандылар
- Дистанционды басқару пульті
- Жалпы дауыс пен ВЧ / НЧ тембрін реттеу
- Сабвуфер мен колонкалар корпусының материалы – ағаш (MDF)

Сабвуферді басқару панельдері

- ① LED-дисплей
- ② VOL- /  : өткен трекке көшу (ойнатқыш режимде қыс- қа уақыттай басқан кезде); өткен станция* (радио режимінде қысқа уақыттай басқан кезде); дыбысын азайту (ұзақ уақыттай басу)
- ③ VOL+ /  : келесі трекке көшу (ойнатқыш режимінде қысқа уақыттай басқан кезде); келесі станция* (радио режимінде қысқа уақыттай басқан кезде); дыбысын күшейту (ұзақ уақыттай басу)
- ④ SD/MMC CARD: MP3 форматта жазылған музыкалық файлдары бар SD/MMC-карталарын** орнатуға арналған ажырату
- ⑤ TREBLE: ЖЖ тембрін ретке келтіру
- ⑥ BASS: ТЖ деңгейін ретке келтіру
- ⑦ IR: ИК-қабылдағыш
- ⑧ MODE: AUX/FM/MP3-ойнатқыш режимдерін ауыстыру (қысқа уақыттай басу)
- ⑨ : Қосу/Үзіліс (ойнатқыш режимінде қысқа уақыттай басқан кезде); өздігінен старт/тоқтатуды іздеу (радио режимінде қысқа уақыттай басқан кезде)
- ⑩ USB: MP3 форматта жазылған музыкалық файлдары бар USB flash тасушыны** орнатуға арналған ажырату
- ⑪ FM ANT: қабылдағыш антеннасын қосуға арналған ажыранды
- ⑫ INPUT L: AUX сигнал көзінің сол жақтық каналын қосуға арналған ажырату
- ⑬ INPUT R: AUX сигнал көзінің оң жақтық каналын қосуға арналған ажырату
- ⑭ OUTPUT R: оң жақтық колонканы қосуға арналған ажырату
- ⑮ OUTPUT L: сол жақтық колонканы қосуға арналған ажырату
- ⑯ ON/OFF: қуат көзі ажыратқышы
- ⑰ Қуат көзі сымы



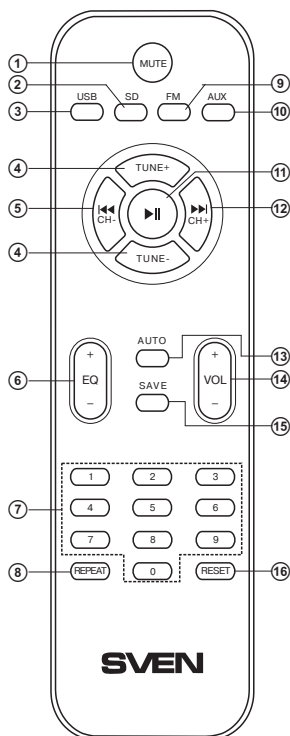
1-сур. Сабвуфердің алдыңғы панелі



2-сур. Сабвуфердің артқы панелі

Дистанционды басқару пульті

- ① MUTE: дыбысын қосу/өшіру түймесі
- ② SD: SD-card тасушыдан** MP3-ойнатқыштың режимін қосу түймесі
- ③ USB: USB-flash тасушыдан MP3-ойнатқыштың режимін қосу түймесі**
- ④ TUNE+/-: диапазонды қолмен сканерлеу (радио режимінде)
- ⑤ CH- /<<<: өткен трекке көшу (ойнатқыш режимінде қысқа уақыттай басу)
өткен станцияға көшу* (радио режимінде қысқа уақыттай басу)
- ⑥ EQ+/-: эквалайзерді алдын ала орнатудың ауыстыру түймесі (ойнатқыш режимінде ғана қолжетімді)
- ⑦ 0-9: сандық өрістің түймелері
- ⑧ REPEAT: ойнатқыштың жұмыс жасау режимін таңдау түймесі
- ⑨ FM: радио режимін қосу түймесі
- ⑩ AUX: AUX стереокірісті таңдау түймесі
- ⑪ >>>: Қосу/Үзіліс (ойнатқыш режимінде)
- ⑫ CH+ />>>: келесі трекке көшу (ойнатқыш режимінде қысқа уақыттай басу)
келесі станцияға көшу* (радио режимінде қысқа уақыттай басу)
- ⑬ AUTO: станцияларды FM-диапазонында жадында сақталып өздігінен сканерлеуді қосу (радио режимінде)
- ⑭ VOL+/-: жалпы дауыс реттеуіші
- ⑮ SAVE: таңдалған жиілікті жадында сақтау (радио режимінде)
- ⑯ RESET: аудиореттегіштерді бұрынғысына қою



3-сур. ДБ пульті

Ескерту. Пайдаланудың алдында ДБП-нан батареяны алып тастап, тасымалдау кезінде отырып қалмау үшін батарея оралған пленка-төсеуішті алу керек, кейін батареяны қайтадан ДБ пультіне қайта салу қажет.

* Жадында станциялар жазылған жағдайда осы жиіліктер ауыстырылып қосылады.

** Тасушы FAT, FAT32 форматталуы тиіс. SDHC class 10 және оданда төмен жадылы карталарын қолдануға болады. USB flash-тан айырмашылығы бар сыртқы қатты дискілерін және басқа құрылғыларды қоспаған жөн – АЖ бұзылуы мүмкін.

5. ДАЙЫНДАУ ЖӘНЕ ЖҰМЫС ТӘРТІБІ

АЖ орналасуы

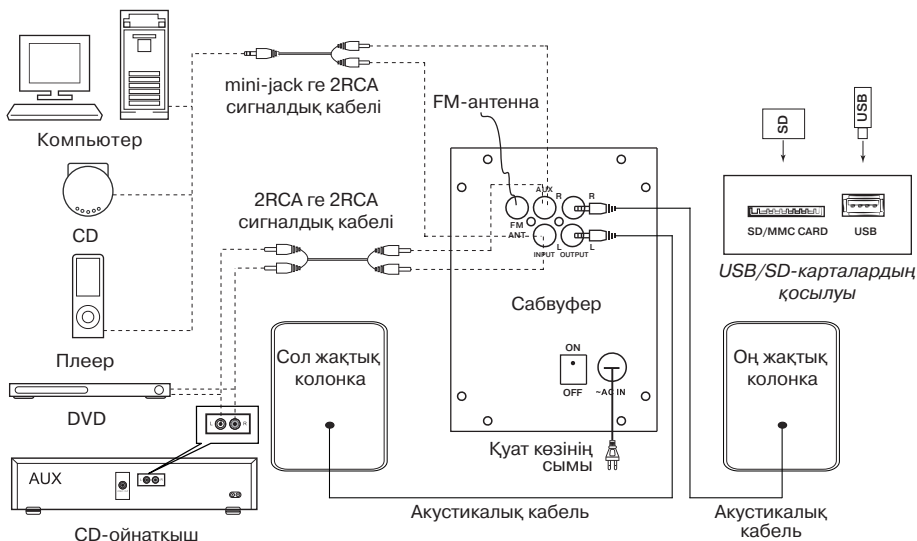
- Колонкаларды тыңдаушыға қарай симметриялық түрде бір метр қашықтықта орнатыңыз. Сабуфер бағытталмаған дыбыс шығарады, сондықтан сабуфердің дыбысы ең жақсы шығатын бөлменің кез келген жерінде орнатуға болады.
- Аса сезгіш мониторлар мен теледидарлар сәл ғана қате көрсетуі мүмкін, сондықтан АЖ-ні осы аспаптардан барынша алысырақ орнатыңыз.

АЖ қосылуы

MS-1820 моделі дыбыс сигналдың кез келген қуат көздеріне қосылуы мүмкін: DVD/CD-плеерлерге, ДК, ноутбук және с. ү. (схеманы 4-сур. қараңыз).

Ескертпе! Қосар алдында жүйенің барлық компоненттері ажыратулы болу керек.

- Колонкаларға кіріктірілген акустикалық кабельдерді қолданып сателлиттерді сабуферге жалғаңыз. Сол жақтық колонканы – сабуфердің OUTPUT L ажыратуына ⑭, ал оң жақтық колонканы OUTPUT R ажыратуына ⑮ қосыңыз (схеманы 4-сур. қараңыз).
- АЖ ДК-ге, MP3/CD-плеерлерге қосу үшін mini-jack 2RCA сигналдық кабелін (жинақтан) қолданыңыз. Ол үшін алдымен сигналдық кабельдің RCA-джектерін INPUT аудиокіріс жолының L ⑫ және R ⑬ ажыратуларына, кейін сигналдық кабельдің mini-jack-ін (Ø 3,5 мм) ДК дыбыс картасының LINE OUT портына немесе MP3/CD-плеердің аудиошығыс жолына (OUTPUT) қосыңыз.



4-сур. Қосылу схемасы

• АЖ-ні TV, DVD/CD-ойнатқыштарға қосу үшін 2RCA ге 2RCA (жинаққа кірмейді) сигналдық кабелін қолданыңыз. Ол үшін алдымен сигналдық кабельдің RCA-джектерін INPUT аудиокіріс жолының L ⑫ және R ⑬ ажыратуларына, кейін 4-сур. көрсетілгендей, TV, DVD/CD-ойнатқыштарының аудиошығыс жолының ажыратуларына қосыңыз.

Ескерту. Клеммалардағы сымдардың бекітілуін, қарама-қарсылығына сәйкестігін, араларында жалаң сымдардың және аппаратураның металлды бөлшектерімен байланысы жоқтығын тексеріңіз.

- Сабвуферді желіге қуат көзінің сымы ⑰ арқылы қосыңыз.
- АЖ-ң қуат көзін сабвуфердің артқы қабырғасындағы ON/OFF (⑱, ON) ажыратқышымен қосыңыз. Сабвуфердің LED-дисплейінде ① «AUX» жанады.
- Қалаған сигнал көзін басқару панеліндегі MODE ⑧ тетігімен немесе ДБП-гі SD ②, USB ③, AUX ⑩, FM і тетіктерімен таңдаңыз.
- Қалаған дыбыс деңгейін басқару панеліндегі VOL- ② және VOL+ ③ тетіктерімен таңдаңыз немесе ДБП-гі VOL+/- ⑭ тетіктерін қолданыңыз.
- Жүйенің қалаған ЖЖ/ТЖ тембрінің деңгейін басқару панеліндегі BASS+/- ⑥ және TREBLE+/- ⑤ реттеуіштері арқылы таңдаңыз.
- Радио тыңдаған кезде антеннаны алдын ала FM ANT ажыратуына ⑪ қосып, сапалы қабылдау үшін реттеңіз.
- АЖ-ні қолданып болған соң құрылғыны ON/OFF (⑱, OFF түрде) ажыратқышымен өшіруді, ал қуат көзінің сымын розеткадан ⑰ суыруды ұмытпаңыз.

6. ЖҰМЫС РЕЖИМИ

Ойнатқыштың режимі

- Егер тиісті ④ немесе ⑩ ажыратуларына (USB flash немесе micro SD/MMC card)* тасушыларының бірін орнатсаңыз, жүйе өздігінен ойнатқыш режиміне ауысады; немесе алдыңғы панельдегі MODE ⑧ тетігімен қолдануға болады, я болмаса ДБП-гі SD ②/USB ③ тетіктерін басыңыз. LED-дисплейде ① таңдалған режим, кейін табылған тректер саны және ойнап жатқан тректің реттік нөмірі көрінеді. Өзінен өзі қосылады.
- Тректі таңдау үшін ДБП-гі сандық тетіктерді ⑦ қолданып, оның реттік нөмірін тікелей енгізуге болады. Дисплейде ① тректің реттік нөмірі көрінеді.
- ДБП-гі REPEAT ⑨ тетігімен қосылу режимін таңдауға болады («ONE» - ойнап жатқан тректің қайталауы; «ANN» – кез келген тәртіпте қосылу; «ALL» – тасушыдағы барлық тректердің қосылуы).
- Ойнатқыш режимінде эквалайзер атқарымы жұмыс істейді. Алдын ала қойылған реттеуіштерді таңдау үшін ДБП-гі EQ+ және EQ- ⑥ тетіктерін қолданыңыз.

* Сыйымдылығы 512 Mb кем емес SD card пайдаланған жағдайда дұрыс жұмыс жасамауы мүмкін. Сыйымдылығы 8 Gb астам USB flash тасушысын пайдаланған жағдайда командаларды оңдеуге уақыт ұлғаю мүмкін.

Радио режимі

- Радио режиміне ауысу үшін АЖ-ң қосылу түрінде алдыңғы панельдегі MODE ⑧ немесе ДБП-гі FM ⑨ тетігін басу керек. Сабвуфердің дисплейінде ① қабылдаудың ағымдағы жиілігі көрінеді.

Пайдалану жөніндегі нұсқаулық

MS-1820

- Табылған станциялар өздігінен сканерлеп жадында сақталу үшін алдыңғы панельдегі тетігін ⑤ немесе ДБП-гі AUTO ⑬ тетігін қысқа уақыттай басыңыз. Сканерлеу аяқталғанға дейін осы тетікті қайта бассаңыз, сканерлеу тоқтатылады. Сканерлеу кезінде дисплейінде ① жиілігі көрінеді, станция жадында сақталған кезде берілген реттік нөмірі қысқа уақытқа көрінеді.
- Диапазонды қолмен сканерлеу үшін ДБП-гі TUNE-/+ ④ (жиілік бойынша төмен/жоғары) тетіктерін пайдаланыңыз. Таңдалған жиілікті сақтау үшін ДБП-гі SAVE тетігін ⑮ басып, кейін алдыңғы панельдегі ②, ③ немесе ДБП-гі ⑤, ⑫ тетіктерімен сақтау үшін ұяшықтың нөмірін таңдап, қайтадан SAVE тетігін ⑮ басыңыз. Сақтау кезінде дисплейде ① «Good» хабарландыруы көрінеді.
- Жадында сақталған станциялар болған жайтта ауыстырып қосылу алдыңғы панельдегі ②, ③ немесе ДБП-гі ⑤, ⑫ тетіктерін қысқа уақыттай басқан кезде жүзеге асырылады. Сондай-ақ ДБП-гі ⑦ сандық өрісінен жиілікті тікелей енгізуге болады. Радио 2-3 сек ішінде белгіленген жиілікке қойылады.

AUX режимі

- AUX режиміне көшу үшін құрылғының қосулы түрінде алдыңғы панельдегі MODE тетігін ⑧ немесе ДБП-гі AUX тетігін ⑩ басу қажет. Сабвуфердің алдыңғы панеліндегі дисплейінде ① «AUX» көрінеді.

MUTE режимі

- MUTE режиміне көшу үшін ДБП-гі MUTE тетігін ① басыңыз. Сабвуфердің дисплейінде ① «MUTE» көрінеді. MUTE режимінен шығу үшін ДБП-гі тетігін ① қайта басыңыз.

Ескерту. Бағдарламалық жасақтаманың үнемі жетілдіруі себебімен, АЖ басқарудың сипатталуы осы нұсқаулықта көрсетілгенінен айырмашылығы болуы мүмкін. Нұсқаулықтың соңғы нұсқасын www.svep.fi сайтынан қараңыз.

7. АҚАУЛАРДЫ ЖОЮ

Жарамсыздық	Себебі	Жою жолы
АЖ қосылмайды.	Желіге қосылмаған.	Дұрыс қосылуын тексеріңіз.
	Желілік ажыратқыш қосылмаған.	Ажыратқышты қосыңыз.
Дыбысы жоқ немесе АЖ-нің колонкаларында дыбысы тым жай шығады.	Дыбыс қаттылықтың реттеуіші барынша басулы.	Дыбыс қаттылықтың реттеуішін ретке келтіріңіз.
	Аудиосигнал көзі дұрыс қосылмаған.	Сигнал көздерін дұрыс қосыңыз.
Дыбыстың қате шығуы.	Кіріс дыбыстың үлкен амплитудасы.	Сигнал көздерінде және АЖ-нде дыбыс қаттылықтың реттеуіштерімен кіріс сигналдың көлемін азайтыңыз.
Дыбыс арнаның біреуінен ғана шығады.	Колонкалар аудиосигнал көзіне дұрыс қосылмаған.	Колонкалардың дұрыс қосылуын тексеріңіз.
ДБП жасамай тұр.	ДБ пульты сабвуферге қосылмаған.	ДБ пульты сабвуферге қосыңыз.

Жоғарыда аталған амалдардың біреуі де мәселені шешпесе, жақын жердегі сервис-орталығына кәсіптік кеңес алу үшін хабарласыңыз. Бұйымды өз бетіңізбен жөндемеңіз.

8. ТЕХНИКАЛЫҚ СИПАТТАМАЛАР

Сипаттамалар және өлшем бірліктері	Мәні
Шығу қуаты (RMS), Вт	40 (18 + 2 × 11)
Жиілік диапазоны, Гц: сабвуфердің / сателлитердің	50 – 150 / 150 – 20 000
Динамиктер диаметрі, мм: сабвуфердің сателлитердің	Ø 105 Ø 80
Қуат көзінің кернеуі, В/Гц	~220/50
Өлшемі, мм: сабвуфердің сателлитердің (бір колонканың)	140 × 273 × 280 95 × 152 × 95
Салмағы, кг	4,3

Ескертулер:

- Кестеде келтірілген техникалық сипаттамалар анықтамалық және наразы білдіру үшін негізі болып табылмайды.
- SVEN сауда маркасының өнімдері үнемі жетілдіріледі. Сол себептен техникалық сипаттамаар және жиынтықтылық алдын ала ескертілмей өзгеруі мүмкін.

Мультимедиялық акустикалық жүйе 2.1

SVEN®
YOU WANT – WE CAN



Үлгі: **MS-1820**

Импортерлер СМ SVEN Қазақстан республикасында:

«ST Networks» ЖШС, Қазақстан Республикасы, 050013, Алматы, Республика алаңы, Фурманов көшесінің бұрылысы, үй 13/195, 13Б кеңсе, тел.: +7 (727) 266 36 13, e-mail: info@stn.kz.
«Alon Logistics» ЖШС, Қазақстан Республикасы, Алматы қаласы, Мақатаев көшесі, 117.

Сапа жөніндегі талап-тілектерді Қазақстан Республикасы аумағында «О-Си-Эс Казахстан» ЖШС-гі қабылдайды. Мекенжай: Қазақстан Республикасы, Алматы қаласы, Мақатаев көшесі, 117, тел.: +7 (727) 352-86-68, e-mail: kz@ocs.ru.

Өндіруші: «SVEN ПТЕ. Лимитед», 176 Джу Чиат Роуд, № 02-02, Сингапур, 427447. «Свен Скандинавия Лимитед» бақылауымен өндірілді, 48310, Финляндия, Котка, Котolahdentие, 15.

Manufacturer: SVEN PTE. LTD, 176 Joo Chiat Road, № 02-02, Singapore, 427447. Produced under the control of Oy Sven Scandinavia Ltd. 15, Kotolahdentie, Kotka, Finland, 48310. Made in China.

© Registered Trademark of Oy SVEN
Scandinavia Ltd. Finland.

MS – 1820