

SVEN®
YOU WANT - WE CAN

Σύστημα ηχείων
πολυμέσων 2.1

ΕΓΧΕΙΡΙΔΙΟ ΧΡΗΣΗΣ



MS-1820

www.sven.fi

Σας ευχαριστούμε που αγοράσατε το ηχοσύστημα TM SVEN!

ΠΝΕΥΜΑΤΙΚΑ ΔΙΚΑΙΩΜΑΤΑ

© 2014. SVEN PTE. LTD. Έκδοση 1.0 (V 1.0).

Το παρόν Εγχειρίδιο και οι πληροφορίες που περιέχονται σε αυτό προστατεύονται από δικαιώματα πνευματικής ιδιοκτησίας. Όλα τα δικαιώματα προστατεύονται.

ΕΜΠΟΡΙΚΑ ΣΗΜΑΤΑ

Όλα τα εμπορικά σήματα είναι ιδιοκτησία των νόμιμων ιδιοκτητών τους.

ΠΡΟΕΙΔΟΠΟΙΗΣΗ ΓΙΑ ΠΕΡΙΟΡΙΣΜΟ ΕΥΘΥΝΗΣ

Παρά τις προσπάθειες που καταβλήθηκαν για να γίνει το Εγχειρίδιο πιο ακριβές πιθανόν να υπάρχουν κάποιες ασυνέπειες. Οι πληροφορίες του Εγχειριδίου παρέχονται υπό τους όρους «ως έχουν». Ο συντάκτης κι ο εκδότης δεν φέρουν καμία ευθύνη απέναντι στο πρόσωπο ή το οργανισμό για τις ζημιές ή βλάβες που τυχόν θα προκληθούν λόγω των πληροφοριών που περιέχονται στο παρόν Εγχειρίδιο.

ΠΕΡΙΕΧΟΜΕΝΟ

GR

1. ΣΥΣΤΑΣΕΙΣ ΠΡΟΣ ΑΓΟΡΑΣΤΗ	2
2. ΠΛΗΡΟΤΗΤΑ	3
3. ΜΕΤΡΑ ΑΣΦΑΛΕΙΑΣ	3
4. ΤΕΧΝΙΚΗ ΠΕΡΙΓΡΑΦΗ	3
5. ΠΡΟΕΤΟΙΜΑΣΙΑ ΚΑΙ ΔΙΑΔΙΚΑΣΙΑ ΛΕΙΤΟΥΡΓΙΑΣ	5
6. ΤΡΟΠΟΙ ΛΕΙΤΟΥΡΓΙΑΣ	7
7. ΑΝΤΙΜΕΤΩΠΙΣΗ ΠΡΟΒΛΗΜΑΤΩΝ	8
8. ΤΕΧΝΙΚΑ ΧΑΡΑΚΤΗΡΙΣΤΙΚΑ	9

1. ΣΥΣΤΑΣΕΙΣ ΠΡΟΣ ΑΓΟΡΑΣΤΗ

- Αποσυσκευάστε προσεκτικά το προϊόν, βεβαιωθείτε ότι μέσα στο κουτί δεν έμειναν άλλα αντικείμενα. Ελέγξτε τη συσκευή για τυχόν ζημιές. Εάν το προϊόν κατά τη μεταφορά έχει υποστεί ζημιά, επικοινωνήστε με την εταιρεία που πραγματοποίησε την παράδοση. Εάν το προϊόν δεν λειτουργεί, επικοινωνήστε αμέσως με τον πωλητή.
- Ελέγξτε την πληρότητα και τη διαθεσιμότητα της κάρτας εγγύησης. Βεβαιωθείτε ότι στην κάρτα εγγύησης υπάρχει η σφραγίδα του καταστήματος, η ευανάγνωστη υπογραφή ή η σφραγίδα του πωλητή, όπως κι η ημερομηνία πώλησης. Επίσης ο κωδικός του προϊόντος θα πρέπει να συσχετίζεται με τον κωδικό που αναγράφεται στην κάρτα εγγύησης. Να λάβετε υπόψη σας ότι, σε περίπτωση απώλειας της κάρτας εγγύησης ή μη συσχέτισης των κωδικών, θα στερηθείτε το δικαίωμα εγγύησης της επισκευής.
- Μην χρησιμοποιείτε το προϊόν αμέσως μετά την είσοδο του στο χώρο από το περιβάλλον με τη θερμοκρασία κάτω από το μηδέν. Το αποσκευασμένο προϊόν θα πρέπει να διατηρηθεί σε θερμοκρασία δωματίου τουλάχιστον 4 ώρες.
- Πριν την εγκατάσταση ή χρήση το προϊόντος διαβάστε προσεκτικά το παρόν Εγχειρίδιο και κρατήστε το για όλη τη διάρκεια της χρήσης του.

***Η τεχνική υποστήριξη είναι διαθέσιμη στην ιστοσελίδα www.sven.fi.
Εδώ θα βρείτε και την ανανεωμένη έκδοση του παρόντος Εγχειριδίου.***

2. ΠΛΗΡΟΤΗΤΑ

- Υπογούφερ – 1 τεμ.
- Δορυφόροι – 2 τεμ.
- Τηλεχειριστήριο – 1 τεμ.
- Μπαταρίες για τηλεχειριστήριο (τύπου AAA) – 2 τεμ.
- Καλώδιο σήματος – 1 τεμ.
- Καλώδιο κεραίας – 1 τεμ.
- Εγχειρίδιο χρήσης – 1 τεμ.
- Κάρτα εγγύησης – 1 τεμ.

3. ΜΕΤΡΑ ΑΣΦΑΛΕΙΑΣ



Προσοχή! Μέσα σε περιβλήμα της μπαταρίας χωρίς μόνωση υπάρχει υψηλή τάση που μπορεί να προκαλέσει ηλεκτροπληξία.

• Για την αποφυγή ηλεκτροπληξίας μην ανοίγετε το ηχοσύστημα και μην το επισκευάζετε μόνοι σας. Η συντήρηση κι η επισκευή θα πρέπει να πραγματοποιείται μόνο από εξειδικευμένους τεχνικούς του αρμόδιου κέντρου εξυπηρέτησης πελατών. Για τον κατάλογο των εξουσιοδοτημένων κέντρων εξυπηρέτησης πελατών επισκεφθείτε την ιστοσελίδα www.sven.fi.

• Μην επιτρέπετε να βραχυκυκλώνουν τα καλώδια των ηχείων (συμπεριλαμβανομένων των καλωδίων γείωσης) μεταξύ τους, στο περιβλήμα του ενισχυτή και στο έδαφος, διότι με αυτό τον τρόπο απενεργοποιούνται τα κυκλώματα εξόδου του ενισχυτή.

• Μην αγγίζετε τις ακροδέκτες βύσματος του εξοπλισμού εντός 2 λεπτών από την αφαίρεση του βύσματος από την πρίζα.

• Προστατέψτε τις τρύπες των ηχείων από τα ξένα αντικείμενα.

• Προστατέψτε τα ηχεία από υγρασία, πιτσιλιές και σταγόνες νερού, καθώς και τη σκόνη, μην τοποθετείτε πάνω σε αυτά δοχεία με υγρά.

• Προστατέψτε το ηχοσύστημα από τη θερμότητα: μην το τοποθετείτε σε απόσταση μικρότερη από 1 μ από τις συσκευές θέρμανσης. Μην εκθέτετε το ηχοσύστημα στο άμεσο ηλιακό φως.

• Μην τοποθετείτε το ηχοσύστημα σε χώρους με ανεπαρκή εξαερισμό. Το ελάχιστο διάκενο αέρα -10 cm. Κατά τη λειτουργία του ηχοσυστήματος μην τοποθετείτε σε αυτό οποιοσδήποτε συσκευές, μην καλύπτετε με πετσέτες ή με αντικείμενα που μπορούν να δυσκολέψουν τη ψύξη.

• Μη χρησιμοποιείτε τα χημικά αντιδραστήρια για τον καθαρισμό του ηχοσυστήματος, χρησιμοποιήστε ένα μαλακό και στεγνό πανί.

• Μετά τη χρήση του ηχοσυστήματος μην ξεχάσετε να απενεργοποιήσετε τη συσκευή με διακόπτη και να αποσυνδέσετε το καλώδιο τροφοδοσίας από την πρίζα.

4. ΤΕΧΝΙΚΗ ΠΕΡΙΓΡΑΦΗ

Το ηχοσύστημα 2.1 MS-1820 έχει σχεδιαστεί για την αναπαραγωγή μουσικής και την εκφώνηση παιχνιδιών, ταινιών και ούτω καθεξής. Το ηχοσύστημα είναι εξοπλισμένο με ενσωματωμένο ενισχυτή ισχύος και καλώδια ηχείων, έτσι ώστε να μπορεί να συνδέεται με σχεδόν οποιοδήποτε πηγές ηχητικού σήματος (συσκευές αναπαραγωγής CD/DVD, τηλεόραση, PC κλπ.) χωρίς πρόσθεση άλλου ενισχυτή ισχύος. Το ηχοσύστημα διαθέτει το ενσωματωμένο ραδιόφωνο FM, τη μονάδα Bluetooth και τη συσκευή αναπαραγωγής αρχείων ήχου. Περιλαμβάνεται το τηλεχειριστήριο.

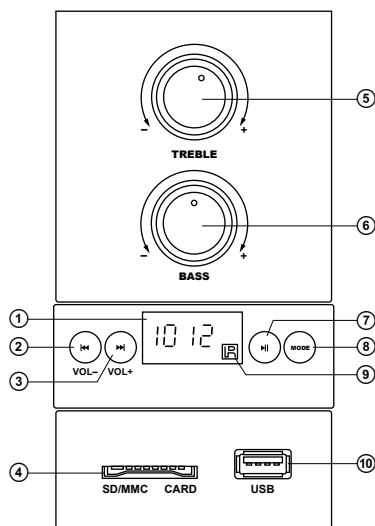
Ιδιαιτερότητες:

- Το ηχοσύστημα είναι συμβατό με PC, συσκευές αναπαραγωγής DVD/πολυμέσων, κινητές συσκευές και άλλες πηγές ηχητικού σήματος.

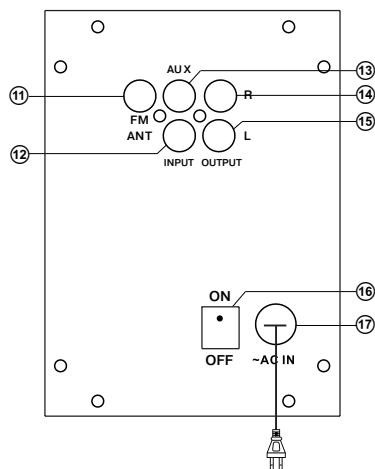
- Ενσωματωμένο ραδιόφωνο FM
- Αλφαριθμητική οθόνη LED
- Ενσωματωμένη συσκευή αναπαραγωγής ήχου MP3 από τα μέσα αποθήκευσης δεδομένων USB flash, κάρτα SD.
- Υποδοχές για σύνδεση USB flash, κάρτας SD
- Τηλεχειριστήριο
- Ρύθμιση γενικής έντασης και του τόνου HF/LF

Πίνακας ελέγχου του υπογούφερ

- ① οθόνη LED
- ② VOL- / ◀ : μετάβαση στο προηγούμενο κομμάτι (σύντομη πίεση στη λειτουργία «αναπαραγωγή»), προηγούμενο σταθμό* (σύντομη πίεση στη λειτουργία «ραδιόφωνο»), μείωση έντασης ήχου (συνεχόμενη πίεση)
- ③ VOL+ / ▶ : μετάβαση στο επόμενο κομμάτι (σύντομη πίεση στη λειτουργία «αναπαραγωγή»), επόμενο σταθμό* (σύντομη πίεση στη λειτουργία «ραδιόφωνο») αύξηση έντασης ήχου (συνεχόμενη πίεση)
- ④ SD/MMC CARD: υποδοχές για σύνδεση καρτών μνήμης* SD/MMC card με μουσικά αρχεία που είναι καταγεγραμμένα σε μορφή MP3
- ⑤ TREBLE: ρύθμιση τόνου HF
- ⑥ BASS: ρύθμιση τόνου LF
- ⑦ IR: IR δέκτης
- ⑧ MODE: αλλαγή λειτουργίας συσκευών αναπαραγωγής AUX/FM/MP3 (σύντομη πίεση)
- ⑨ ▶| : Αναπαραγωγή/Παύση (σύντομη πίεση στη λειτουργία «αναπαραγωγή»), αυτόματη αναζήτηση/εκκίνηση/διακοπή (σύντομη πίεση στη λειτουργία «ραδιόφωνο»)
- ⑩ USB: υποδοχή για σύνδεση USB πολυμέσων** με μουσικά αρχεία που είναι καταγεγραμμένα σε μορφή MP3
- ⑪ FM ANT: υποδοχή για σύνδεση κεραίας δέκτη
- ⑫ INPUT L: υποδοχή για σύνδεση αριστερού καναλιού πηγής του σήματος AUX
- ⑬ INPUT R: υποδοχή για σύνδεση δεξί καναλιού πηγής του σήματος AUX
- ⑭ OUTPUT R: υποδοχή για σύνδεση δεξί καναλιού
- ⑮ OUTPUT L: υποδοχή για σύνδεση αριστερού καναλιού
- ⑯ ON/OFF: διακόπτης τροφοδοσίας
- ⑰ Καλώδιο τροφοδοσίας



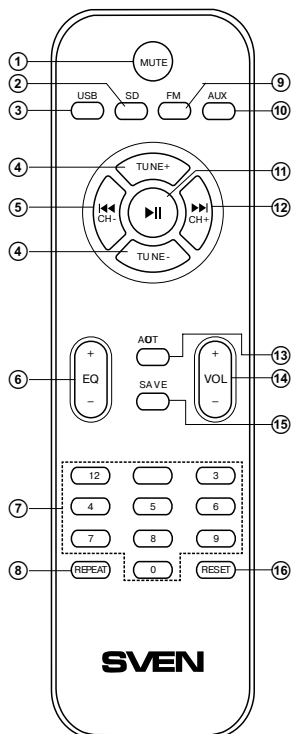
Εικ. 1. Μπροστινός πίνακας του υπογούφερ



Εικ. 2. Πίσω πίνακας ελέγχου του υπογούφερ

Τηλεχειριστήριο

- ① MUTE: πλήκτρο ενεργοποίησης/απενεργοποίησης έντασης ήχου
- ② SD: πλήκτρο ενεργοποίησης συσκευής αναπαραγωγής MP3 από συσκευή πολυμέσων SD card **
- ③ USB: πλήκτρο ενεργοποίησης συσκευής αναπαραγωγής MP3 από συσκευή πολυμέσων USB flash**
- ④ TUNE+/-: χειροκίνητη σάρωση του εύρος συχνότητας (στη λειτουργία «ραδιοφώνου»)
- ⑤ CH-/◀◀: μετάβαση στο προηγούμενο κομμάτι (σύντομη πίεση στη λειτουργία «αναπαραγωγή»), μετάβαση στο προηγούμενο σταθμό* (σύντομη πίεση στη λειτουργία «ραδιοφώνου»)
- ⑥ EQ+/-: πλήκτρο αλλαγής προεπιλογής ισοσταθμιστή είναι διαθέσιμο μόνο στη λειτουργία αναπαραγωγής)
- ⑦ 0-9: πλήκτρα ψηφιακού πεδίου
- ⑧ REPEAT: πλήκτρο αλλαγής λειτουργίας της συσκευής αναπαραγωγής
- ⑨ FM: πλήκτρο ενεργοποίησης λειτουργίας ραδιοφώνου
- ⑩ AUX: πλήκτρο επιλογής στερεοφωνικής εισόδου AUX
- ⑪ ▶▶: Αναπαραγωγή/Παύση (στη λειτουργία αναπαραγωγής)
- ⑫ CH+/▶▶: μετάβαση στο επόμενο κομμάτι (σύντομη πίεση στη λειτουργία αναπαραγωγής), μετάβαση στο επόμενο σταθμό* (σύντομη πίεση στη λειτουργία ραδιοφώνου)
- ⑬ AUTO: έναρξη αυτόματης σάρωσης με απομνημόνευση σταθμών στο εύρος συχνοτήτων FM (στη λειτουργία ραδιοφώνου)
- ⑭ VOL+/-: ελεγκτής ήχου
- ⑮ SAVE: απομνημόνευση επιλεγμένης συχνότητας (στη λειτουργία ραδιοφώνου)
- ⑯ RESET: επαναφορά ρύθμισης ήχου



Εικ. 3. Τηλεχειριστήριο

Παρατηρήσεις. Πριν την έναρξη λειτουργίας τοποθετήστε τις μπαταρίες (συμπεριλαμβανόμεναι) στο τηλεχειριστήριο

* Η εναλλαγή των συχνοτήτων αυτών πραγματοποιείται εάν στη μνήμη υπάρχουν αποθηκευμένοι σταθμοί.

** Τα πολυμέσα θα πρέπει να είναι μορφοποιημένα σε FAT, FAT32. Μπορεί να χρησιμοποιηθούν οι κάρτες μνήμης SDHC κατηγορίας 10 και παρακάτω. Δεν συιστάται σύνδεση των εξωτερικών σκληρών δίσκων και άλλων συσκευών, εκτός από το USB flash, διότι αυτό μπορεί να βλάψει το ηχοσύστημα.

5. ΠΡΟΕΤΟΙΜΑΣΙΑ ΚΑΙ ΔΙΑΔΙΚΑΣΙΑ ΛΕΙΤΟΥΡΓΙΑΣ

Τοποθεσία ηχοσυστήματος

- Τοποθετήστε τα ηχεία σε σχέση με τον ακροατή συμμετρικά σε απόσταση τουλάχιστον ενός μέτρου. Το υπογούφερ εκπέμπει τον μη κατευθυντικό ήχο, για αυτό θα μπορεί να τοποθετηθεί οπουδήποτε στο δωμάτιο, έτσι ώστε να ακούγεται καλύτερα.
- Μπορεί να προκληθεί μικρή παραμόρφωση της εικόνας των εξαιρετικά ευαίσθητων οθονών και τηλεοράσεων, για αυτό το λόγο να τοποθετείτε το ηχοσύστημα μακριά από αυτές τις συσκευές.

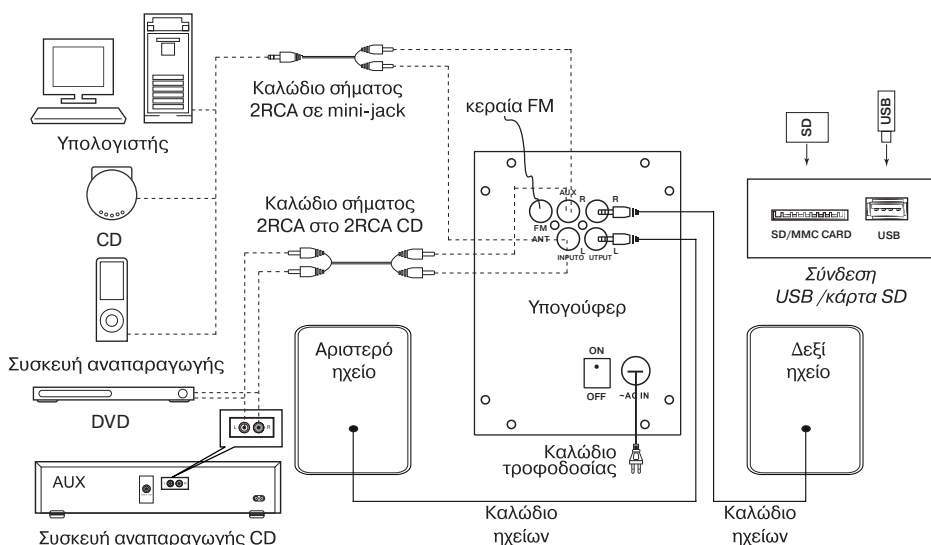
Σύνδεση ηχοσυστήματος

Το μοντέλο MS-1820 μπορεί να συνδεθεί σε σχεδόν οποιαδήποτε πηγή ηχητικού σήματος: σε συσκευές αναπαραγωγής DVD/PC, φορητό υπολογιστή κ.λπ. (βλ. σχέδιο στην εικ. 4).

Προειδοποίηση! Πριν τη σύνδεση όλα τα εξαρτήματα του συστήματος θα πρέπει να είναι αποσυνδεδεμένα.

- Συνδέστε τους δορυφόρους με τον υπογούφερ, χρησιμοποιώντας τα ενσωματωμένα καλώδια ηχείων. Συνδέστε το αριστερό ηχείο στην υποδοχή OUTPUT L ⑮, και το δεξί ηχείο στην υποδοχή OUTPUT R ⑭ του υπογούφερ (βλ. σχέδιο στην εικ.4).
- Για να συνδέσετε το ηχοσύστημα στο PC, στις συσκευές αναπαραγωγής MP3/CD, χρησιμοποιήστε το καλώδιο σήματος 2RCA σε mini jack (περιλαμβάνεται). Για αυτό συνδέστε πρώτα τις RCA jacks καλωδίου σήματος στις υποδοχές L ⑫ και R ⑬ της εισόδου ήχου INPUT και, στη συνέχεια, συνδέστε το mini jack (Ø 3,5 mm) του καλωδίου σήματος στη θύρα LINE OUT της κάρτας ήχου του PC ή στην έξοδο ήχου (OUTPUT) του MP3/CD player.
- Για να συνδέσετε το ηχοσύστημα στην τηλεόραση, στις συσκευές αναπαραγωγής DVD/CD, χρησιμοποιήστε το καλώδιο σήματος 2RCA σε 2RCA (δεν περιλαμβάνεται). Για αυτό συνδέστε πρώτα τις RCA jacks καλωδίου σήματος L ⑫ και R ⑬ της εισόδου ήχου INPUT και στη συνέχεια συνδέστε τις RCA jacks στις υποδοχές εξόδου ήχου της τηλεόρασης, των συσκευών αναπαραγωγής DVD/CD, όπως φαίνεται στην εικ.4.

Παρατήρησης: Ελέγξτε την αξιοπιστία στερέωσης των καλωδίων στους ακροδέκτες, τη συσχέτιση πολικότητας της σύνδεσης και την απουσία επαφής γυμνών καλωδίων μεταξύ τους και με τα μεταλλικά μέρη της συσκευής.



Εικ. 4. Σχέδιο σύνδεσης

- Ενεργοποιήστε την τροφοδοσία του ηχοσυστήματος με διακόπτη ON/OFF (Ⓣ, ON) στο πίσω μέρος του υπογούφερ. Στην οθόνη LED ① του υπογούφερ θα εμφανιστεί «AUX».
- Επιλέξτε την επιθυμητή πηγή σήματος με πλήκτρο MODE Ⓢ στον πίνακα ελέγχου ή με πλήκτρα στο τηλεχειριστήριο. SD ②, USB ③, AUX Ⓣ, FM ⑨.
- Επιλέξτε το επιθυμητό επίπεδο έντασης του ηχοσυστήματος με πλήκτρα VOL- ② και VOL+ ③ στον πίνακα ελέγχου ή χρησιμοποιήστε τα πλήκτρα VOL+/- Ⓣ στο τηλεχειριστήριο.
- Επιλέξτε τον επιθυμητό τόνο LF/HF του συστήματος με τους ελεγκτές BASS+/- ⑥ και TREBLE+/- ⑤ στον πίνακα ελέγχου.
- Κατά την ακρόαση ραδιοφώνου για ποιότητα λήψης βρείτε τη σωστή κατεύθυνση της κεραίας, συνδέοντας την από πριν στην υποδοχή FM ANT Ⓢ.
- Μετά τη χρήση του ηχοσυστήματος μην ξεχάσετε να απενεργοποιήσετε τη συσκευή με διακόπτη ON/ OFF (Ⓣ, θέση OFF) και να αποσυνδέσετε το καλώδιο τροφοδοσίας Ⓡ από την πρίζα.

6. ΤΡΟΠΟΙ ΛΕΙΤΟΥΡΓΙΑΣ

Λειτουργία αναπαραγωγής

- Το σύστημα θα μεταβεί αυτόματα στη λειτουργία αναπαραγωγής, εάν εγκαταστήσετε ένα από τα πολυμέσα (USB flash ή SD/MMC card)* στις αντίστοιχες υποδοχές ④ ή Ⓣ, ή χρησιμοποιήσετε το πλήκτρο MODE Ⓢ στο μπροστινό πίνακα, ή πατήσετε τα πλήκτρα SD ②/USB ③ στο τηλεχειριστήριο. Στην οθόνη LED ① θα εμφανιστεί η επιλεγμένη λειτουργία, στη συνέχεια, ο αριθμός των κομματιών που βρέθηκαν κι ο αριθμός ακολουθίας του κομματιού που αναπαράγεται. Η αναπαραγωγή θα ξεκινήσει αυτόματα.
- Για να επιλέξετε το κομμάτι εισάγετε απευθείας τον αριθμό ακολουθίας του στο τηλεχειριστήριο, χρησιμοποιώντας τα αριθμητικά πλήκτρα ⑦ στο τηλεχειριστήριο. Στην οθόνη ① θα εμφανιστεί ο αριθμός ακολουθίας του κομματιού.
- Με πλήκτρο REPEAT Ⓢ μπορεί να επιλεγθεί η λειτουργία αναπαραγωγής («ONE» – επανάληψη του κομματιού που αναπαράγεται, «ANN»-αναπαραγωγή με τυχαία σειρά, «ALL»-αναπαραγωγή όλων των κομματιών των πολυμέσων).
- Στη λειτουργία αναπαραγωγής διατίθεται ο ισοσταθμιστής. Για επιλογή των προκαθορισμένων ρυθμίσεων χρησιμοποιήστε τα πλήκτρα EQ+ και EQ- ⑥ στο τηλεχειριστήριο.

* Κατά τη χρήση της SD με χωρητικότητα μικρότερη από 512 Mb είναι πιθανή η εσφαλμένη λειτουργία. Κατά τη χρήση του USB flash χωρητικότητας μεγαλύτερη από 8 Gb μπορεί να αυξηθεί ο χρόνος επεξεργασίας των εντολών.

Λειτουργία ραδιοφώνου

- Για να μεταβείτε στη λειτουργία ραδιοφώνου θα πρέπει την ώρα που το ηχοσύστημα είναι ενεργοποιημένο, να χρησιμοποιήσετε το πλήκτρο MODE Ⓢ στο μπροστινό πίνακα του ή το πλήκτρο FM ⑨ του τηλεχειριστηρίου. Στην οθόνη ① του υπογούφερ θα εμφανιστεί η τρέχουσα συχνότητα του δέκτη.
- Για αυτόματη σάρωση κι απομνημόνευση των ευρισκόμενων σταθμών χρησιμοποιήστε τη σύντομη πίεση του πλήκτρου ⑤ στον μπροστινό πίνακα ή του πλήκτρου AUTO ③ στο τηλεχειριστήριο. Η επανειλημμένη πίεση αυτών των πλήκτρων έως το τέλος της σάρωσης θα σταματήσει τη διαδικασία σάρωσης. Κατά τη σάρωση Στην οθόνη ① εμφανίζεται η συχνότητα, κατά την απομνημόνευση του σταθμού εμφανίζεται για λίγο ο εκχωρημένος αριθμός ακολουθίας.
- Για να σαρώσετε χειροκίνητα το εύρος, χρησιμοποιήστε τα πλήκτρα TUNE-/+ ④ (κάτω πάνω κατά συχνότητα) στο τηλεχειριστήριο. Για την αποθήκευση της επιλεγμένης συχνότητας πατήστε το πλήκτρο SAVE Ⓢ στο τηλεχειριστήριο και στη συνέχεια με πλήκτρα ②, ③ στο μπροστινό πίνακα ή με ⑤,

Ⓜ στο τηλεχειριστήριο επιλέξτε τον αριθμό κελιού για αποθήκευση και πατήστε ξανά το πλήκτρο SAVE Ⓜ. Κατά την απομνημόνευση στην οθόνη ① θα εμφανιστεί το μήνυμα «Good».

- Έχοντας απομνημονεύσει τους σταθμούς, η αλλαγή τους θα γίνεται με σύντομη πίεση των πλήκτρων ②, ③ στο μπροστινό πίνακα του ή των ⑤, ⑥ στο τηλεχειριστήριο. Επίσης, η άμεση εισαγωγή της συχνότητας είναι δυνατή κι από το ψηφιακό πεδίο του τηλεχειριστηρίου ⑦. Το ραδιόφωνο θα συντονιστεί στην προκαθορισμένη συχνότητα μέσα σε 2-3 δευτερόλεπτα.

Λειτουργία AUX

- Για να μεταβείτε στη λειτουργία AUX θα πρέπει κατά την ώρα του ενεργοποιημένου ηχοσυστήματος να χρησιμοποιήσετε το πλήκτρο MODE Ⓜ στο μπροστινό πίνακα ή το πλήκτρο AUX Ⓜ στο τηλεχειριστήριο. Στην οθόνη ① του μπροστινού πίνακα του υπογούφερ θα εμφανιστεί «AUX».

Λειτουργία MUTE

- Για να μεταβείτε στη λειτουργία MUTE πατήστε το πλήκτρο MUTE ① στο τηλεχειριστήριο. Στην οθόνη ① του υπογούφερ θα εμφανιστεί «MUTE». Για να βγείτε από τη λειτουργία MUTE πατήστε ξανά το πλήκτρο ① στο τηλεχειριστήριο.

Παρατηρήσεις: Λόγω της συνεχούς βελτίωσης του λογισμικού η περιγραφή του ελέγχου ηχοσυστήματος μπορεί να διαφέρει από τα αναφερόμενα σε αυτό το εγχειρίδιο. Την τελευταία έκδοση του Εγχειριδίου μπορείτε να βρείτε στην ιστοσελίδα www.sven.fi.

7. ΑΝΤΙΜΕΤΩΠΙΣΗ ΠΡΟΒΛΗΜΑΤΩΝ

Βλάβη	Αιτία	Τρόπος αντιμετώπισης
Το ηχοσύστημα δεν ενεργοποιείται	Δεν είναι συνδεδεμένο στο δίκτυο.	Ελέγξτε τη σύνδεση δικτύου.
	Δεν είναι ενεργοποιημένος ο διακόπτης λειτουργίας.	Ενεργοποιήστε τον διακόπτη.
Δεν υπάρχει ήχος ή στις στήλες των ηχείων ο ήχος είναι πολύ χαμηλός.	Ο ελεγκτής του ήχου έχει ρυθμιστεί στη χαμηλότερη ένταση.	Ρυθμίστε τον ελεγκτή του ήχου.
	Δεν συνδέθηκε σωστά η πηγή του ηχητικού σήματος.	Συνδέστε σωστά την πηγή του σήματος.
Παραμόρφωση του ήχου.	Μεγάλο πλάτος σήματος εισόδου.	Μειώστε την τιμή σήματος του εισόδου με ελεγκτή του ήχου στις πηγές σημάτων και στο ηχοσύστημα.
Δεν λειτουργεί το τηλεχειριστήριο.	Οι μπαταρίες εξαντλήθηκαν.	Αντικαταστήστε τις μπαταρίες με καινούργιες.

Εάν οι αναφερόμενοι πάνω τρόποι δεν λύνουν το πρόβλημα, επικοινωνήστε για επαγγελματικές συμβουλές με το πλησιέστερο κέντρο εξυπηρέτησης Μην επισκευάζετε το προϊόν μόνοι σας.

8. ΤΕΧΝΙΚΑ ΧΑΡΑΚΤΗΡΙΣΤΙΚΑ

Χαρακτηριστικά και μονάδες μέτρησης	Τιμές
Ισχύς εξόδου (RMS), watt: του υπογούφερ των δορυφόρων	40 (18 + 2 × 11) 18 2 × 11
Εύρος συχνοτήτων, Hz: του υπογούφερ των δορυφόρων	45 – 150 150 – 20,000
Διάμετρος ηχείων, mm: του υπογούφερ των δορυφόρων	Ø 92 Ø 57
Τάση τροφοδοσίας, V/Hz	~230/50
Μεγέθη, mm: του υπογούφερ των δορυφόρων (ενός ηχείου)	164 × 233 × 250 50 × 130 × 83
Βάρος, kg	4

Παρατηρήσεις:

- Τα τεχνικά χαρακτηριστικά που αναφέρονται στον πίνακα είναι πληροφοριακά και δεν μπορούν να χρησιμοποιηθούν ως αιτία για αξιώσεις.
- Τα προϊόντα TM SVEN συνέχεια βελτιώνονται. Για το λόγο αυτό τα τεχνικά χαρακτηριστικά κι η πληρότητα μπορούν να έχουν αλλάξει χωρίς προηγούμενη ειδοποίηση.