

SVEN[®]

Sistem de boxe multimedia 2.1

MANUAL DE UTILIZARE



MS-150

www.sven.fi

Vă mulțumim că ați achiziționat sistemul de boxe multimedia TM SVEN!

DREPT DE AUTOR

© 2018. SVEN PTE. LTD. Versiunea 1.0 (V1.0).

Acest Manual și informația pe care o conține sunt protejate prin dreptul de autor. Toate drepturile sunt rezervate.

MĂRCI COMERCIALE

Toate mărcile comerciale sunt proprietatea deținătorilor lor.

AVERTISMENT ÎN LEGĂTURĂ CU RĂSPUNDEREA LIMITATĂ

În pofida tuturor eforturilor de a face acest Manual cât mai precis, sunt posibile unele discrepanțe. Informația din acest Manual este oferită «așa cum este». Autorul și editorul nu duc nicio răspundere față de individ sau față de organizație pentru pierderile sau daunele cauzate de informația conținută de acest Manual.

CUPRINS

1. RECOMANDĂRI PENTRU CUMPĂRĂTOR	2
2. SETUL COMPLET	3
3. MĂSURI DE SIGURANȚĂ	3
4. DESCRIERE TEHNICĂ	3
5. PREGĂTIREA ȘI ORDINEA FUNCȚIONĂRII	4
6. INLĂTURAREA DEFECȚIUNILOR	6
7. SPECIFICAȚII	7

1. RECOMANDĂRI PENTRU CUMPĂRĂTOR

- Despachetați atent produsul, asigurați-vă că în interiorul cutiei nu a rămas nici un accesoriu. Verificați dacă produsul nu are defecte. Dacă acesta a fost deteriorat în timpul transportării, contactați firma care a efectuat livrarea; dacă produsul nu funcționează, adresați-vă îndată distribuitorului.
- Verificați dacă setul este complet și dacă aveți talonul de garanție. Asigurați-vă că pe talonul de garanție este pusă ștampila magazinului, o semnătură lizibilă sau ștampila vânzătorului și data cumpărării; verificați dacă numărul produsului corespunde cu cel indicat pe talon. Țineți minte că în caz de pierdere a talonului sau necorespunderii numerelor, nu veți avea dreptul la o reparație de garanție.
- Nu conectați produsul îndată după ce acesta a fost adus în încăpere de afară, de la temperaturi negative! Țineți produsul despachetat la temperatura camerei nu mai puțin de 4 ore.
- Înainte de a instala și de a folosi produsul, faceți atent cunoștință cu manualul de față și păstrați-l pentru întreaga perioadă de exploatare.
- Transport și echipamente de transport este permisă numai în ambalajul original.
- Nu necesită condiții speciale de realizare.
- Se va elimina în conformitate cu reglementările privind eliminarea echipamentelor de uz casnic și de calculator.

**Suportul tehnic este disponibil pe pagina web: www.sven.fi.
Tot aici puteți găsi versiunea actualizată a acestui Manual.**

2. SETUL COMPLET

- Subwoofer – 1 buc.
- Sateliți – 2 buc.
- Cablu de semnal – 1 buc.
- Manual de utilizare – 1 buc.
- Talon de garanție – 1 buc.

3. MĂSURI DE SECURITATE



Atenție! În interiorul carcasei, pe elementele neizolate, există o tensiune înaltă, care poate provoca șoc electric.

• Pentru a evita electrocutarea, nu desfaceți sistemul de boxe multimedia (SBM) și nu îl reparați de sine stătător. Deservirea și repararea trebuie să fie efectuate doar de specialiștii calificați ai centrului de servicii autorizat. O listă a centrelor de servicii autorizate o puteți găsi pe pagina web: www.sven.fi.

- Evitați producerea scurt-circuitelor (inclusiv a firelor de «împământare»), a boxelor între ele, pe carcasa amplificatorului și pe pământ, deoarece acest lucru ar duce la defectarea cascadei amplificatorului.
- Este interzisă atingerea ștecherului firului de rețea al aparatului în decurs de 2 secunde de la extragerea acestuia din priză.
- În cazul înlocuirii siguranței electrice, deconectați SBM de la rețea. Folosiți siguranțe de același tip și dimensiune. Nu folosiți siguranțe improvizate.
- Asigurați-vă că SBM nu va ajunge în deschizăturile altor obiecte.
- Protejați SBM de umiditate mărită, apă și praf.
- Protejați SBM de supraîncălzire: instalați-l nu mai aproape de un metru de la sistemele de încălzire.
- Nu amplasați SBM pe foc deschis sau alături de acesta.
- Nu amplasați SBM în locurile cu sistem rău de ventilare. Intervalul minim de aer – 10 cm. În timpul utilizării SBM nu plasați pe el nici un dispozitiv, nu-l acoperiți cu șervețele sau obiecte asemănătoare, ce ar împiedica răcirea sa.
- Nu folosiți agenți de curățare chimici pentru curățarea SBM, utilizați o cârpă moale și uscată.

4. DESCRIERE TEHNICĂ

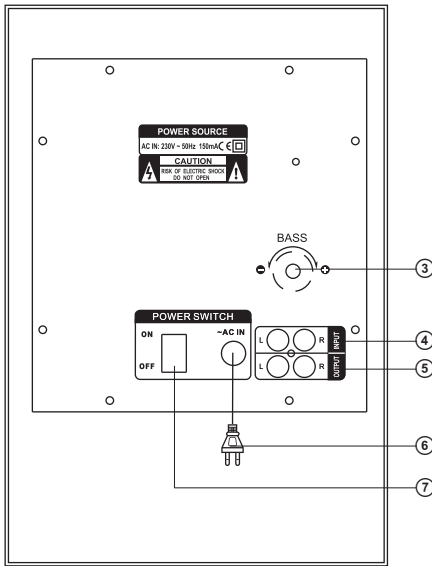
Sistemul de boxe multimedia 2.1 (SBM) MS-150 este conceput pentru redarea muzicii și sonorizarea jocurilor, filmelor, etc. SB conține un subwoofer și cabluri acustice integrate în boxe, datorită căror poate fi conectat practic la orice sursă de semnal audio (playere CD/DVD, televizoare, PC, etc.) fără amplificator de putere auxiliar.

Particularitățile SBM

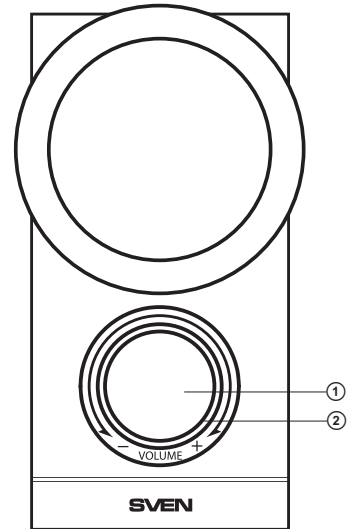
- Sistemul de boxe este compatibil cu PC, playere DVD/Media, dispozitive mobile și alte surse audio
- Controlul volumului general, al nivelului frecvențelor joase
- Iluminarea LED a comenzii de volum
- Materialul carcasei subwoofer-ului – lemn (MDF)

Panoul frontal și cel dorsal ale subwoofer-ului

- ① VOLUME: regulator al nivelului volumului
- ② Indicator al alimentării
- ③ BASS: regulator al nivelului FJ
- ④ INPUT: mufă pentru conectarea sursei de semnal audio
- ⑤ OUTPUT: mufă pentru conectarea boxelor
- ⑥ Cablu de alimentare
- ⑦ POWER ON/OFF: comutator de alimentare al subwoofer-ului



Imag. 2. Panoul dorsal al subwoofer-ului



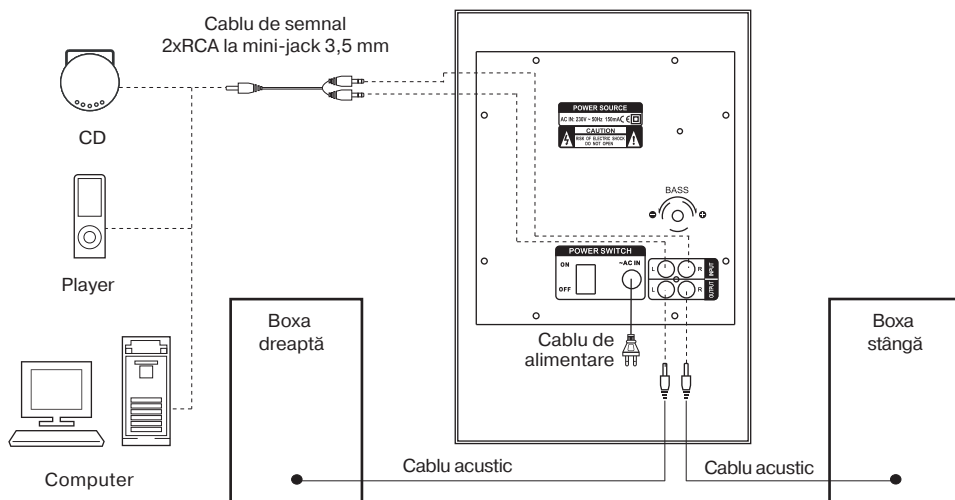
Imag. 1. Panoul de control al subwooferului

5. PREGĂTIREA ȘI ORDINEA FUNCȚIONĂRII**Amplasarea SBM**

- Amplasați boxe simetric în raport cu ascultătorul, la o distanță nu mai mică de un metru. Subwoofer-ul emite un sunet nedirecționat, de aceea poate fi amplasat în orice loc dorit, acolo unde sună cel mai bine.
- Este posibilă o slabă distorsiune a imaginii la monitoarele sensibile și televizoare, de aceea amplasați SBM mai departe de astfel de dispozitive.

Conectarea și utilizarea SBM

Sistemul de boxe MS-150 poate fi conectat aproape la orice sursă de semnal audio: playere DVD/CD, PC, notebook și altele (vezi schema din imag. 3).



Imag. 3. Schema conectării

- Înainte de conectare asigurați-vă că SBM este deconectat de la rețea. Apoi conectați cablurile integrate în boxe la mufa OUTPUT ⑤ a subwoofer-ului (vezi imag. 3).
- Introduceți cablul de semnal 2xRCA - mini-jack (inclus) în mufa INPUT ④ a subwoofer-ului și apoi conectați-l la portul LINE OUT al plăcii de sunet PC sau la ieșirea audio (OUTPUT) a dispozitivului mobil.
- Setează la minim regulatorul VOLUME ① de pe subwoofer, apoi conectați subwoofer-ul la rețea cu ajutorul cablului de alimentare integrat ⑥.
- Conectați alimentarea subwoofer-ului cu ajutorul comutatorului POWER (⑦, poziția ON), se va aprinde indicatorul ②. Apoi conectați sursa de sunet și setați nivelul volumului subwoofer-ului cu ajutorul regulatorului VOLUME ①, iar nivelul frecvențelor joase – cu ajutorul regulatorului BASS ③.

Note:

- **Dacă intenționați să nu utilizați SB o perioadă lungă de timp, nu uitați să deconectați dispozitivul prin intermediul întrerupătorului ⑦ (poziția OFF) și să extrageți din priză ștecherul cablului de rețea ⑥.**

6. ÎNLĂTURAREA DEFECȚIUNILOR

Defecțiunea	Cauza	Modalitatea de înlăturare
SBM nu se conectează.	Nu este conectat la rețea.	Verificați corectitudinea conectării.
	Înterupătorul de rețea nu este conectat.	Conectați înterupătorul.
Nu este sunet.	Butonul de control al sunetului este setat la treapta cea mai joasă.	Regulați nivelul sunetului de la buton.
	Sursa semnalului audio este conectată greșit.	Conectați corect sursele semnalului audio.
Boxele produc un sunet prea încet.	Butonul de control al sunetului este setat la treapta cea mai joasă.	Regulați nivelul sunetului de la buton.
Sunet distorsionat.	Amplitudinea mare a sunetului de intrare.	Micșorați nivelul sunetului de intrare de la butoanele de control al volumului ale SBM și ale sursei semnalului audio.

Dacă nici una din metodele menționate mai sus nu vă ajută să rezolvați problema, vă rugăm să cereți o consultație profesionistă la cel mai apropiat centru de servicii. Nu încercați niciodată să reparați dispozitivul singuri.

7. SPECIFICAȚII

Parametri, unități de măsurare	Valoare
Putere de ieșire (RMS), W: subwoofer sateliți	15 (8 + 2 × 3,5) 8 2 × 3,5
Diapazonul frecvențelor, Hz subwoofer sateliți	40 – 200 200 – 20 000
Diametrul difuzoarelor, mm: subwoofer sateliți	Ø 100 Ø 75
Tensiunea sursei de alimentare, V/Hz	~230/50
Dimensiuni (ale unei boxe), mm: subwoofer sateliți	180 × 256 × 280 100 × 162 × 90
Greutate, kg	2,8

Note:

- **Caracteristicile tehnice enumerate în tabelă sunt certificate și nu pot fi cauza plângerilor.**
- **Producerea mărcii comerciale SVEN se perfecționează încontinuu. Din această cauză specificațiile tehnice pot fi schimbate fără anunțare prealabilă.**

Sistem de boxe multimedia 2.1

SVEN®



Model: **MS-150**

Importatori al MC SVEN în Republica Moldova:

Reprezentantul oficial al MC SVEN în Moldova

SRL «ULTRA»,
Chişinău, str. Creangă, 6V, Republica Moldova,
tel.: +373 22 870230, e-mail: sales@ultra.md.

IM «Accent Electronic» SA,
Chişinău, str. Bulgara, 33/1, Republica Moldova,
tel.: +373 22 234569, e-mail: sales@accent.md.

Producător: SVEN PTE. LTD, 176 Joo Chiat Road,
№ 02-02, Singapore, 427447, Produs sub controlul
«SVEN Scandinavia Limited», 48310, Finlanda,
Kotka, Kotolahdentie, 15.

Manufacturer: SVEN PTE. LTD, 176 Joo Chiat Road,
№ 02-02, Singapore, 427447. Produced under the control
of Oy Sven Scandinavia Ltd. 15, Kotolahdentie, Kotka,
Finland, 48310. Made in China.

® Registered Trademark of Oy SVEN
Scandinavia Ltd. Finland.



MS-150