

SVEN®

Мультимедиялық
акустикалық жүйе 2.1

ПАЙДАЛАНУ ЖӨНІНДЕГІ НҰСҚАУЛЫҚ



MS-150

www.sven.fi

SVEN SM акустикалық жүйесін сатып алғаныңыз үшін ризамыз!**АВТОРЛЫҚ ҚҰҚЫҚ**

© 2018. SVEN PTE. LTD. 1.0 (V 1.0) нұсқасы.

Осы Нұсқау және соның ішіндегі ақпарат авторлық құқықпен қорғалған. Барлық құқықтар қорғалған.

САУДА МАРКАЛАРЫ

Барлық сауда маркалар олардың заңды иелерінің меншігі болып табылады.

ЖАУАПКЕРШІЛІКТІ ШЕКТЕУ ЖӨНІНДЕГІ ЕСКЕРТПЕ

Нұсқаулық барынша дәл болу үшін барлық күш салынғанына қарамастан, кейбір сәйкес-сіздіктер болуы мүмкін. Осы Нұсқаулықтың ақпараты «дәл солай» шарттарында берілді. Автор мен баспагер, осы Нұсқаулықтағы ақпараттың кесірінен келтірілген зақым үшін біреудің немесе ұйымның алдында ешбір жауап бермейді.

МАЗМҰНЫ

1. САТЫП АЛУШЫҒА ҰСЫНЫС	2
2. ЖИЫНТЫҚТЫЛЫҚ	3
3. ҚАУІПСІЗДІК ШАРАЛАРЫ	3
4. ТЕХНИКАЛЫҚ СИПАТТАУ	3
5. ДАЙЫНДАУ ЖӘНЕ ЖҰМЫС ТӘРТІБІ	4
6. АҚАУЛАРДЫ ЖОЮ	6
7. ТЕХНИКАЛЫҚ СИПАТТАМАЛАР	7

1. САТЫП АЛУШЫҒА ҰСЫНЫС

- Бұйымды ақырын ашып, қораптың ішінде қандай да бір жабдықтар қалып қоймау үшін тексеріңіз. Құрылғыға зақым келмегенін тексеріңіз. Тасымалдау кезінде бұйымға зақым келтірілсе, жеткізетін фирмамен хабарласыңыз; бұйым жұмыс істемейтін болса, бірден сатушымен хабарласыңыз.
- Жиынтықтылық пен кепілдік талонның болуын тексеріңіз. Кепілдік талонда дүкеннің мөрі, сатушының анық қойылған қолы немесе дүкеннің мөртабаны және сатылған күні қойылғанын, тауардың нөмірі талонда көрсетілгенмен сәйкес келетініне көзіңізді жеткізіңіз. Есіңізде сақтаңыз, кепілдік талон жоғалып немесе нөмірлері сәйкес келмеген жағдайда Сіз кепілдік жөндеу жасау құқығыңыздан айырыласыз.
- Бұйымды температурасы төмен қоршаған ортадан кіргізгеннен кейін бірден қоспаңыз! Орауыштан алынған бұйымды бөлме температурасында 4 сағаттан кем емес уақыттай ұстау қажет.
- Бұйымды орнатып қолданудың алдында, осы Нұсқаулықты мұқият оқып шығып, пайдалану мерзімі ішінде сақтаңыз.
- Көлік және тасымалдау жабдықтары тек бастапқы контейнерде рұқсат етіледі.
- Іске асыру үшін арнайы жағдайларын талап етпейді.
- Тұрмыстық және компьютерлік жабдықтарды көдеге жарату үшін ережелерге сәйкес тастаңыз.

**Техникалық қолдау www.sven.fi сайтында орналасқан.
Осында Сіз осы Нұсқаулықтың жаңартылған нұсқауын таба аласыз.**

2. ЖИЫНТЫҚТЫЛЫҚ

- Сабвуфер – 1 дана
- Сателлиттер – 2 дана
- Сигнал кабелі – 1 дана
- Пайдалану жөніндегі нұсқаулық – 1 дана
- Кепілдік талоны – 1 дана

3. ҚАУІПСІЗДІК ШАРАЛАРЫ



Назар аударыңыз! Корпустағы ішінде оқшаулауы жоқ элементтерінде, электр тоғы соғатындай кернеуі жоғары.

- Электр тоғына ұшырамау үшін, акустикалық жүйені (АЖ) ашпаңыз және өз бетіңізбен жөндемеңіз. Қызмет көрсету мен жөндеуді тек уәкілетті сервис орталығының білікті мамандары ғана жүзеге асыру керек. Уәкілетті сервис орталықтардың тізімін www.sven.fi сайтынан қараңыз.
- АЖ-нің колонкалардың арасында, дыбыс зорайтқыштың корпусына және жерге сымдардың тұйықталуына жол бермеңіз (соның ішінде «жерлендірілген»), себебі дыбыс зорайтқыштың шығу каскадтары бұзылады.
- Желілік розеткадан штепсельдің айырын суырғаннан бастап 2 секундтай аппаратураның желілік айырының істіктерін ұстауға болмайды.
- Сақтандырғышты ауыстырған кезде АЖ желіден ажыратыңыз. Сол түрдегі және номиналдағы сақтандырғыштарды қолданыңыз. Қолдан жасалған сақтандырғыштарын қолданбаңыз.
- АЖ-нің тесіктеріне басқа заттардың түсіп кетпеуінен сақтаңыз.
- АЖ-ні жоғары ылғалдан, су және шаң тигеннен сақтаңыз.
- АЖ-ні қызып кетуден сақтаңыз: қыздырғыш аспаптарға 1 м-ден жақын орнатпаңыз. Тіке күн сәулесінен аулақ ұстаңыз.
- АЖ-нде, сонымен қатар жүйенің жанына ашық жалынның ешқандай аспаптарын орнатпаңыз.
- АЖ-ні дұрыс желденбейтін жерде орнатпаңыз. Ең кішкентай ауа саңылауы – 10 см. АЖ-ні қолданған кезде оны қандай да бір құрылғыларға орнатпаңыз, суытуды қиындататын майлық немесе басқа да ұқсас нәрселермен жаппаңыз.
- АЖ-ні тазарту үшін химиялық реагенттерді қолданбаңыз, жұмсақ құрғақ матаны пайдаланыңыз.

4. ТЕХНИКАЛЫҚ СИПАТТАУ

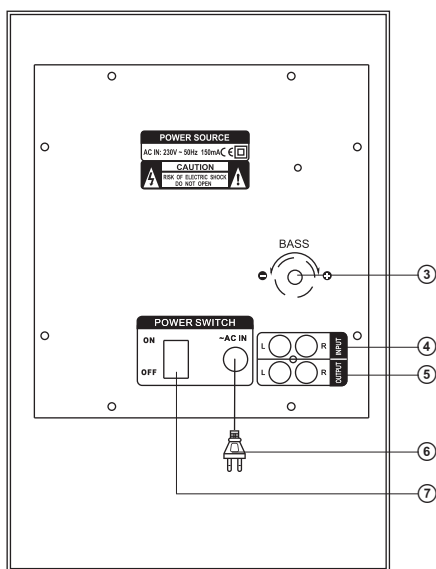
MS-150 2.1 акустикалық жүйесі (АЖ) музыканы ойнатуға және ойындардың, фильмдердің және т. б. дауысын шығаруға арналған. АЖ сабвуферге кіріктірілген қуат күшейткішімен және колонкаларға кіріктірілген акустикалық кабельдермен жабдықталғандықтан, ол кез келген аудиосигнал көздеріне (CD/DVD-ойнатқыштарға, теледидарға, ЖК және т. б.) қосымша қуат күшейткіштерін пайдаланбай қосыла алады.

АЖ ерекшелігі

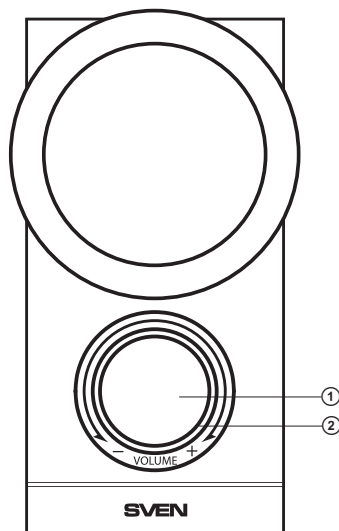
- Акустикалық жүйе PC, DVD/Media-ойнатқыштармен, ұялы телефондармен және басқа да дыбыс құрылғыларымен үйлесімді
- Жалпы дауыс қаттылығының деңгейі мен төмен жиілік деңгейін реттеу
- Дыбыс қаттылығының басқарылуын жарықтандыру
- Сабвуфер корпусының материалы – ағаш (MDF)

Сабвуфердің алдыңғы және артқы панельдері

- ① VOLUME: жалпы дауыс қаттылығының деңгейін реттеу
- ② Қуат көзі индикаторы
- ③ BASS: ТЖ деңгейін реттеу
- ④ INPUT: дыбыс көзін қосуға арналған ажырату
- ⑤ OUTPUT: колонкаларды қосуға арналған ажыранды
- ⑥ Қуат көзі сымы
- ⑦ POWER ON/OFF: сабвуферді қуат көзінен ажырату



2-сурет. Сабвуфердің артқы панелі

1-сурет. Сабвуфердің
басқару панелі**5. ДАЙЫНДАУ ЖӘНЕ ЖҰМЫС ТӘРТІБІ****АЖ орналасуы**

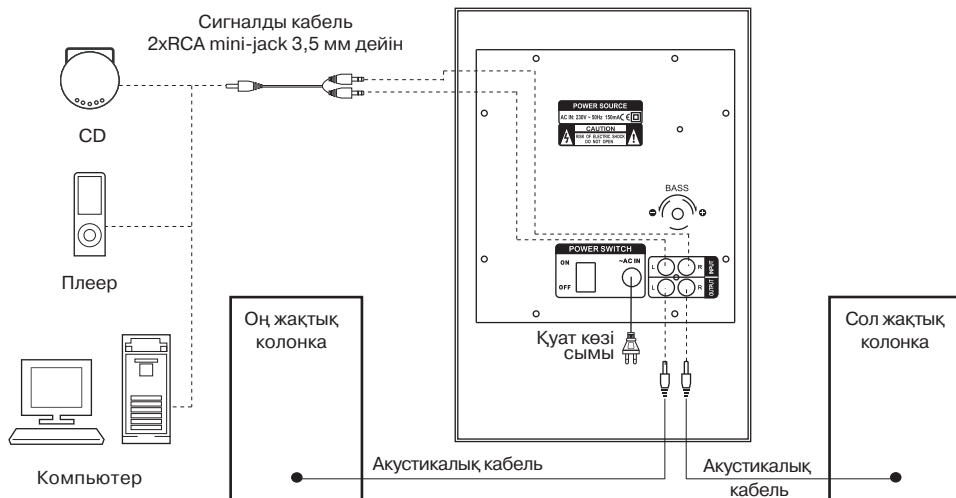
- Колонкаларды тыңдаушыға қарай симметриялық түрде бір метр қашықтықта орнатыңыз. Сабвуфер бағытталмаған дыбыс шығарады, сондықтан сабвуфердің дыбысы ең жақсы шығатын бөлменің кез келген жерінде орнатуға болады.
- Өте сезімтал мониторлар мен теледидарлардың бейнелерінде аздаған ауытқулар болуы мүмкін, сондықтан АЖ-ні ол құрылғылардан неғұрлым алысырақ орналастырыңыз.

АЖ-ні қосу және басқару

MS-150 акустикалық жүйесін кез келген аудиосигнал көздеріне қосуға болады: DVD/CD-плеерлерге, ЖК, ноутбукке және т. б. (3 суреттегі сызбаны қараңыз).

Пайдалану жөніндегі нұсқаулық

MS-150



3-сурет. Қосылу схемасы

- Қосар алдында АЖ-нің желіден ажыратылғанын тексеріңіз. Содан кейін колонкаларға кіріктірілген акустикалық кабельді сабвуфердің OUTPUT ⑤ ажыратқышына жалғаңыз (3 суретті қараңыз).
- Сабвуфердің 2xRCA - mini-jack (3,5 мм) сигналдық кабелін (жинақта) INPUT ④ ұяшығына салып, оны компьютер дыбыс картасының LINE OUT портына немесе мобильді құрылғының дыбыс шығысына (OUTPUT) қосыңыз.
- Сабвуфердегі VOLUME ① дауыс қаттылығын реттеуішті неғұрлым азайтыңыз, содан кейін сабвуферді кіріктірілген қуат көзі сымның ⑥ көмегімен желіге қосыңыз.
- Сабвуферді қуат көзіне POWER ⑦ ажыратқышымен қосыңыз (ON түріне), индикатор ② жаңады. Одан кейін дауыс көзін қосыңыз және сабвуфердің жалпы дауыс қаттылық деңгейін VOLUME ① реттегішімен реттеңіз, ал төменгі жиілік деңгейін – BASS ③ реттегішімен реттеңіз.

Ескертулер:

Егер сіз ұзақ уақыт АЖ пайдаланбасаңыз, құрылғыны артқы панельдегі ажыратқышпен ⑦ (OFF түріне) сөндіруді және желі сымы ашасын розеткадан суыруды ұмытпаңыз.

6. АҚАУЛАРДЫ ЖОЮ

Жарамсыздық	Себебі	Жою жолы
АЖ қосылмайды.	Желіге қосылмаған.	Дұрыс қосылуын тексеріңіз.
	Желілік ажыратқыш қосылмаған.	Ажыратқышты қосыңыз.
Дыбысы жоқ.	Дыбыс қаттылықтың реттеуіші барынша басулы.	Дыбыс қаттылықтың реттеуішін ретке келтіріңіз.
	Аудиосигнал көзі дұрыс қосылмаған.	Сигнал көздерін дұрыс осыңыз.
АЖ-нің колонкаларынан дыбыс жай шығады.	Дыбыс қаттылықтың реттеуіші барынша басулы.	Дыбыс қаттылығын ретке келтіріңіз.
Дыбыстың қате шығуы.	Кіріс дыбыстың үлкен амплитудасы.	Сигнал көздерінде және АЖ-нде дыбыс қаттылықтың реттеуіштері-мен кіріс сигналдың көлемін азайтыңыз.

Жоғарыда аталған жолдардың біреуі де мәселені шешпесе, жақын жердегі сервис-орталығына кәсіптік кеңес алу үшін хабарласыңыз. Бұйымды өз бетімен жөндемеңіз.

7. ТЕХНИКАЛЫҚ СИПАТТАМАЛАР

Сипаттамалар және өлшем бірліктері	Мәні
Шығу қуаты (RMS), Вт: сабвуфердің сателлиттердің	15 (8 + 2 × 3,5) 8 2 × 3,5
Жиілік диапазоны, Гц сабвуфердің сателлиттердің	40 – 200 200 – 20 000
Динамиктер диаметрі, мм: сабвуфердің сателлиттердің	Ø 100 Ø 75
Қуат көзінің кернеуі, В/Гц	~230/50
Өлшемдері, мм: сабвуфердің сателлиттердің (бір колонканың)	180 × 256 × 280 100 × 162 × 90
Салмағы, кг	2,8

Ескертулер:

- **Кестеде келтірілген техникалық сипаттамалар, анықтамалар наразы білдіру үшін негізі болып табылмайды.**
- **SVEN сауда маркасының өнімдері үнемі жетілдіріледі. Сол себептен техникалық сипаттамалар алдын ала ескертілмей өзгеруі мүмкін.**

Мультимедиялық акустикалық жүйе 2.1

SVEN®



Үлгі: **MS-150**

Импортерлер СМ SVEN Қазақстан республикасында:
«ST Networks» ЖШС, Қазақстан Республикасы,
050013, Алматы, Республика алаңы, Фурманов
көшесінің бұрылысы, уй 13/195, 13Б кеңсе,
тел: +7 (727) 266 36 13, e-mail: info@stn.kz.
«Alon Logistics» ЖШС, Қазақстан Республикасы,
Алматы қаласы, Мақатаев көшесі, 117.

Сапа жөніндегі талап-тілектерді Қазақстан
Республикасы аумағында «О-Си-Эс Казахстан»
ЖШС-гі қабылдайды. Мекенжай: Қазақстан
Республикасы, Алматы қаласы, Мақатаев көшесі, 117,
тел.: +7 (727) 352-86-68, e-mail: kz@ocs.ru.

Өндіруші: «СВЕН ПТЕ. Лимитед», 176 Джу Чиат Роуд,
№ 02-02, Сингапур, 427447. «Свен Скандинавия
Лимитед» бақылауымен өндірілді, 48310,
Финляндия, Котка, Котолахдентие, 15.

Manufacturer: SVEN PTE. LTD, 176 Joo Chiat Road,
№ 02-02, Singapore, 427447. Produced under the control
of Oy Sven Scandinavia Ltd. 15, Kotolahdentie, Kotka,
Finland, 48310. Made in China.

© Registered Trademark of Oy SVEN
Scandinavia Ltd. Finland.



MS-150