

SVEN®
YOU WANT – WE CAN

Sistem de boxe multimedia 2.1

MANUAL DE UTILIZARE



MS-1090

www.sven.fi

Vă mulțumim că ați achiziționat sistemul de boxe multimedia TM SVEN!

DREPT DE AUTOR

© 2014. SVEN PTE. LTD. Versiunea 1.0 (V1.0).

Acest Manual și informația pe care o conține sunt protejate prin dreptul de autor. Toate drepturile sunt rezervate.

MĂRCI COMERCIALE

Toate mărcile comerciale sunt proprietatea deținătorilor lor.

AVERTISMENT ÎN LEGĂTURĂ CU RĂSPUNDEREA LIMITATĂ

În pofida tuturor eforturilor de a face acest Manual cât mai precis, sunt posibile unele discrepanțe. Informația din acest Manual este oferită «așa cum este». Autorul și editorul nu duc nicio răspundere față de individ sau față de organizație pentru pierderile sau daunele cauzate de informația conținută de acest Manual.

CUPRINS

1. RECOMANDĂRI PENTRU CUMPĂRĂTOR	1
2. SETUL COMPLET	2
3. MĂSURI DE SIGURANȚĂ	2
4. DESCRIERE TEHNICĂ	2
5. PREGĂTIREA ȘI ORDINEA FUNCȚIONĂRII	4
6. INLĂTURAREA DEFECTIUNILOR	6
7. SPECIFICAȚII	7

1. RECOMANDĂRI PENTRU CUMPĂRĂTOR

- Despachetați atent produsul, asigurați-vă că în interiorul cutiei nu a rămas nici un accesoriu. Verificați dacă produsul nu are defecte. Dacă acesta a fost deteriorat în timpul transportării, contactați firma care a efectuat livrarea; dacă produsul nu funcționează, adresați-vă îndată distribuitorului.
- Verificați dacă setul este complet și dacă aveți talonul de garanție. Asigurați-vă că pe talonul de garanție este pusă ștampila magazinului, o semnătură lizibilă sau ștampila vânzătorului și data cumpărării; verificați dacă numărul produsului corespunde cu cel indicat pe talon. Țineți minte că în caz de pierdere a talonului sau necorespunderii numerelor, nu veți avea dreptul la o reparație de garanție.
- Nu conectați produsul îndată după ce acesta a fost adus în încăpere de afară, de la temperaturi negative! Țineți produsul despachetat la temperatura camerei nu mai puțin de 4 ore.
- Înainte de a instala și de a folosi produsul, faceți atent cunoștință cu manualul de față și păstrați-l pentru întreaga perioadă de exploatare.

**Suportul tehnic este disponibil pe pagina web: www.sven.fi.
Tot aici puteți găsi versiunea actualizată a acestui Manual.**

2. SETUL COMPLET

- Subwoofer – 1 buc.
- Sateliți – 2 buc.
- Cablu de semnal 2RCA la mini-jack (Ø 3,5 mm) – 1 buc.
- Telecomandă – 1 buc.
- Sursă de alimentare de tip CR2025 (instalată în telecomandă) – 1 buc.
- Manual de utilizare – 1 buc.
- Talon de garanție – 1 buc.

3. MĂSURI DE SECURITATE



Atenție! În interiorul carcasei, pe elementele neizolate, există o tensiune înaltă, care poate provoca șoc electric.

- Pentru a evita electrocutarea, nu desfaceți sistemul de boxe multimedia (SBM) și nu îl reparați de sine stătător. Deservirea și repararea trebuie să fie efectuate doar de specialiștii calificați ai centrului de servicii autorizat. O listă a centrelor de servicii o puteți găsi pe pagina web: **www.sven.fi**.
- Evitați producerea scurt-circuitelor (inclusiv a firelor de «împământare»), a boxelor între ele, pe carcasa amplificatorului și pe pământ, deoarece acest lucru ar duce la defectarea cascadei amplificatorului.
- Este interzisă atingerea ștecherului firului de rețea al aparatului în decurs de 2 secunde de la extragerea acestuia din priză.
- Asigurați-vă că SBM nu va ajunge în deschizăturile altor obiecte.
- Protejați SBM de umiditate mărită, apă și praf.
- Protejați SBM de supraîncălzire: instalați-l nu mai aproape de un metru de la sistemele de încălzire.
- Nu expuneți SBM la soare.
- Nu amplasați SBM pe foc deschis sau alături de acesta.
- Nu amplasați SBM în locurile cu sistem rău de ventilare. Intervalul minim de aer – 10 cm. În timpul utilizării SBM nu plasați pe el nici un dispozitiv, nu-l acoperiți cu șervețele sau obiecte asemănătoare, ce ar împiedica răcirea sa.
- Nu folosiți agenți de curățare chimici pentru curățarea SBM, utilizați o cârpă moale și uscată.

4. DESCRIERE TEHNICĂ

Sistemul de boxe multimedia 2.1 (SBM) MS-1090 este conceput pentru redarea muzicii și sonorizarea jocurilor, filmelor, etc. În subwoofer este integrat un amplificator de putere, datorită cărui fapt poate fi conectat la aproape orice sursă de semnal audio (dispozitive de redare CD/DVD, televizor, PC și altele), fără utilizarea amplificatorilor suplimentari de putere. Setul conține o telecomandă.

Particularitățile SBM

- Sistemul de boxe este compatibil cu PC, dispozitivele de redare DVD/Media, dispozitive mobile și alte surse de semnal audio
- Sursă de alimentare cu transformator integrat
- Sateliți cu două benzi
- Dispozitiv integrat pentru redarea fișierelor audio de pe purtători de memorie

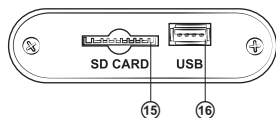
- Mufe pentru conectarea USB-flash, SD card
- Regulare separată a volumului subwooferului
- Regimul «Mute»
- Telecomandă
- Ecranare magnetică
- Materialul carcasei subwooferului și a boxelor – lemn (MDF)

Panourile subwooferului

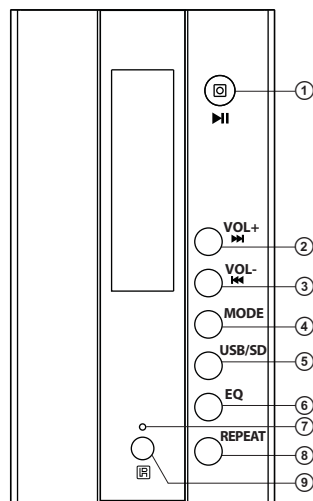
- 1 ►: redare/pauză (în regim de dispozitiv de redare)
- 2 VOL+ / ►►: track-ul următor (apăsare scurtă); mărirea nivelului volumului (menținând pentru mai mult de 1 secundă)
- 3 VOL- / ◄◄: track-ul precedent (apăsare scurtă); micșorarea nivelului volumului (menținând pentru mai mult de 1 secundă)
- 4 MODE: selectarea surselor de semnal AUDIO INPUT sau USB/SD
- 5 USB/SD: selectarea purtătorului USB flash sau SD card
- 6 EQ: selectarea regimului egalizator (doar la redarea MP3 de pe USB flash sau SD card)
- 7 Diodă emițătoare de lumină
- 8 REPEAT: repetarea track-ului precedent (o apăsare); repetarea tuturor fișierelor (apăsare dublă)
- 9 ◻: receptor de unde infraroșii
- 10 BASS +/-: regulatorul volumului subwooferului
- 11 AUDIO INPUT L/R: amuță pentru conectarea sursei de semnal audio
- 12 AUDIO OUTPUT L/R: aieșire audio pentru conectarea sateliților
- 13 POWER ON/OFF: întrerupătorul alimentării
- 14 Cablu de alimentare
- 15 SD CARD: mufă pentru instalarea card-urilor SD cu fișiere muzicale, înscrise în format MP3
- 16 USB: mufă pentru conectarea purtătorului USB cu fișiere muzicale înscrise în format MP3

Telecomandă (imag. 4)

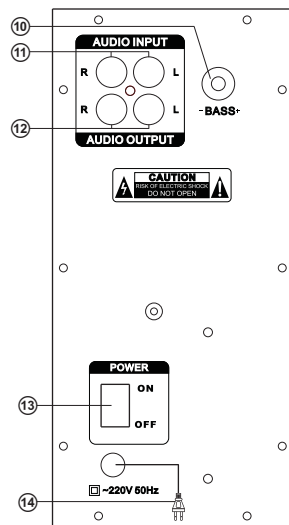
- 1 FOLDER DOWN: trecere la mapa precedentă
- 2 FOLDER UP: trecere la mapa următoare
- 3 ►►: trecere la track-ul următor (în regim de dispozitiv de redare)
- 4 ◄◄: trecere la track-ul precedent (în regim de dispozitiv de redare)



Imag. 3. Panoul din profil

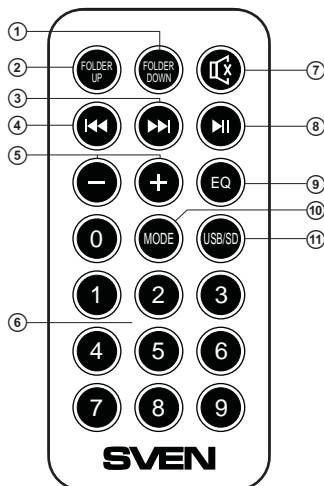


Imag. 1. Panoul frontal



Imag. 2. Panoul din spate

- ⑤ -/+ : butoane pentru regularea volumului
- ⑥ 0-9: butoane numerotate pentru selectarea numărului track-ului
- ⑦ MUTE: buton pentru oprirea sunetului
- ⑧ **⏮** : redare/pauză (în regim de dispozitiv de redare)
- ⑨ EQ: buton pentru selectarea presetărilor egalizatărilor (accesibil doar în regimul de redare MP3)
- ⑩ MODE: buton pentru selectarea sursei de semnal : intrare stereo AUDIO INPUT sau purtător USB/SD
- ⑪ Buton pentru schimbarea purtătorilor USB/SD



Imag. 4. Telecomanda

Note:

- Înainte de începerea utilizării telecomenzii trebuie să extrageți bateria, să scoateți pelicula cu care aceasta a fost împachetată pentru a evita descărcarea în timpul transportării, apoi să introduceți bateria înapoi în telecomandă.
- Folosiți telecomanda sun un unghi nu mai mic de 30° la o distanță de nu depășește 7 metri.
- Direcționați telecomanda spre receptorul de raze infra-roșii de pe subwoofer.
- Dacă telecomanda nu funcționează, verificați prezența bateriei și schimbați bateria descărcată pe una nouă.
- Dacă intenționați să nu folosiți sistemul o perioadă îndelungată de timp (mai mult de o săptămână), extrageți bateria din ea.

5. PREGĂTIREA ȘI ORDINEA FUNCȚIONĂRII

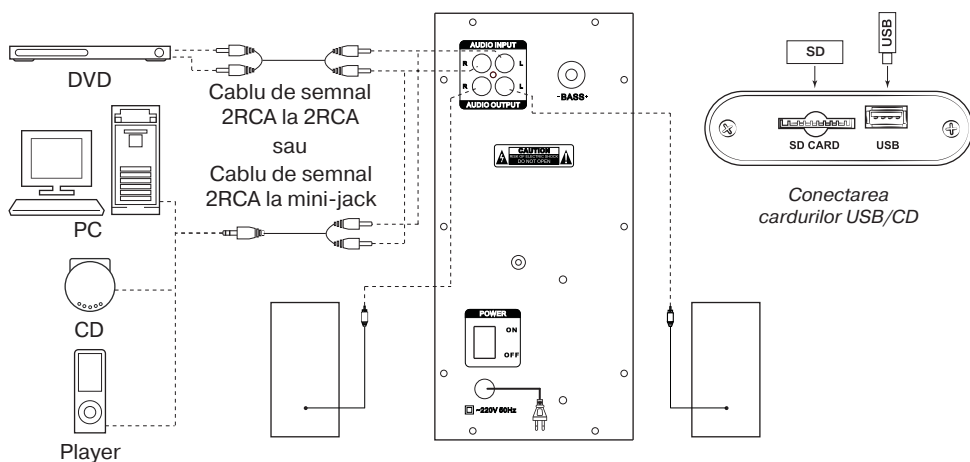
Amplasarea SBM

- Amplasați boxele simetric în raport cu ascultătorul la o distanță nu mai mică de un metru. Subwooferul emite un sunet nedirecționat, de aceea el poate fi amplasat în orice loc al camerei în care sun în cel mai bun mod.
- Este posibilă o mica distorsiune a imaginii la monitoarele sensibile și televizoare, de aceea amplasați SBM mai departe de astfel de dispozitive.

Conectarea SBM

Sistemul de boxe MS-1090 poate fi conectat la aproape orice sursă de semnal audio: playere dispozitive de redare CD/DVD/MP3, placă audio PC, etc. (vezi schema conectării din imag. 5).

- Înainte de conectare asigurați-vă că SBM este deconectat de la rețea. Apoi conectați cablurile audio integrate în boxe la ieșirile audio AUDIO OUTPUT ⑩ (vezi imag. 5).
- Pentru conectarea surse de semnal audio folosiți cablul de semnal stereofonic 2RCA la mini-jack (din set). Conectați jack-urile 2RCA ale cablului la mufa intrării audio AUDIO INPUT ⑪, iar mini-jack-ul – la intrarea stereo Ø 3,5 mm a sursei de semnal audio.
- Pentru conectarea SBM la dispozitive de redare DVD, TV, folosiți cablul de semnal stereofonic 2RCA la 2RCA (nu este inclus în set). Conectați intrarea audio AUDIO INPUT ⑪ subwooferului cu intrarea audio a dispozitivului de redare DVD/CD sau TV cu ajutorul cablului 2RCA la 2RCA.



Imag. 5. Schema conectării

Notă. Calitatea sunetului depinde în mod direct de corectitudinea și siguranța conexiunii cablurilor. Se recomandă să folosiți cablurile livrate în setul complet al SMB.

- Introduceți în priză ștecherul cablului de alimentare ⑭ (vezi imag. 2).
- Setează nivelul volumului general la minim, rotind până la capăt regulatorul BASS +/- ⑩ de pe panoul din spate al subwooferului împotriva împotriva acelor de ceasornic.
- Conectați alimentarea dispozitivului de la întrerupătorul POWER (⑬, poziția ON) de pe panoul din spate al subwooferului.
- Selectați sursa de semnal dorită AUDIO INPUT sau USB/SD cu ajutorul butonului MODE ④ de pe panoul frontal al subwoofer-ului sau de la butonul MODE ⑩ de pe telecomandă.
- Setează nivelul volumului general, rotind regulatorul BASS +/- ⑩ de pe panoul frontal al subwooferului, apoi, cu ajutorul butoanelor VOL+ ② și VOL- ③ de pe panoul frontal al subwooferului sau de la butoanele +/- ⑤ de pe telecomandă (imag. 4).
- Funcția de deconectare temporară a sunetului MUTE este concepută pentru pornirea/oprirea sunetului sistemului. Pentru a porni sunetul, apăsați repetat butonul MUTE ⑦ de pe telecomandă (imag. 4).

Regim dispozitiv de redare

- Pentru trecerea în regim de redare, în timpul funcționării dispozitivului instalați flash-ul USB sau cardul SD în mufa corespunzătoare USB ⑮ sau SD CARD ⑮ (vezi imag. 3). Apoi apăsați butonul MODE ④ de pe panoul frontal sau butonul ⑩ de pe telecomandă. Redarea va începe automat. Pe panoul frontal dioda ⑦ va arde intermitent cu culoare verde.
- La selectarea intrării stereo AUDIO INPUT apăsați butonul MODE ⑩ de pe telecomandă sau butonul ④ de pe panoul frontal, dioda ⑦ va arde cu roșu.
- Pentru alegerea track-ului puteți introduce direct numărul acestuia de la telecomandă, folosind butoanele cu cifre ⑥. De asemenea, track-ul necesar poate fi ales de la butoanele ④ și ③ de pe telecomandă sau butoanele ② și ③ de pe panoul frontal.

- Cu ajutorul butonului REPEAT ④ de pe panoul frontal, în dependență de apăsare (scurtă sau îndelungată), puteți asculta repetat track-ul curent sau toate fișierele.
- În regim de dispozitiv de redare este accesibilă funcția de egalizator. Pentru a alege setările inițiale, folosiți butonul EQ ⑤ de pe telecomandă sau butonul ⑥ de pe panoul frontal al subwooferului.

Note:

- **Dacă intenționați să nu utilizați SB o perioadă lungă de timp, nu uitați să deconectați dispozitivul prin intermediul întrerupătorului POWER ⑬ (treapta OFF) de pe panoul din spate al subwooferului și să extrageți din priză ștecherul cablului ⑭ de rețea.**
- **Pentru îmbunătățirea calității redării sunetului folosiți ieșirea plăcii audio Line-Out.**
- **Din cauza perfecționării permanente a software-ului, descrierea controlului SBM se poate deosebi de cea redată în prezentul Manual. Cea mai nouă versiune a Manualului o puteți găsi pe pagina web: www.sven.fi.**

6. ÎNLĂTURAREA DEFECȚIUNILOR

Defecțiunea	Cauza	Modalități de înlăturare
SBM nu se conectează.	SBM nu este conectat la rețea.	Verificați corectitudinea conectării.
	Întrerupătorul de rețea nu este pornit.	Conectați întrerupătorul.
Nu este sunet în boxe sau sunetul este prea încet.	Regulatorul sunetului este setat la cea mai joasă poziție.	Regulați nivelul sunetului cu ajutorul regulatorului.
	Sursa semnalului audio este conectată greșit.	Conectați corect sursele semnalului audio.
Sunet distorsionat.	Amplitudinea mare a sunetului de intrare.	Cu ajutorul regulatoarelor volumului de pe sursele de semnal.
Telecomanda nu funcționează.	Bateria este descărcată.	Schimbați bateria cu alta nouă.

Dacă nici una din metodele menționate mai sus nu vă ajută să rezolvați problema, vă rugăm să cereți o consultație profesionistă la cel mai apropiat centru de servicii. Nu încercați niciodată să reparați dispozitivul singuri.

7. SPECIFICAȚII

Parametri, unități de măsurare	Valoare
Putere de ieșire (RMS), W: subwoofer sateliți	40 (18 + 2 × 11) 18 2 × 11
Diapazonul frecvențelor, Hz: subwoofer sateliți	50 – 180 180 – 20 000
Diametrul difuzoarelor, mm: subwoofer sateliți (FÎ + FJ)	Ø 115 Ø 25 + Ø 76
Tensiunea alimentării, V/Hz	~220/50
Dimensiuni (L × Î × H), mm: subwoofer sateliți (ale unei boxe)	140 × 298 × 283 93 × 183 × 136
Greutate, kg	4,5

Note:

- **Caracteristicile tehnice enumerate în tabelă sunt certificate și nu pot fi cauza plângerilor.**
- **Producerea mărcii comerciale SVEN se perfecționează încontinuu. Din această cauză caracteristicile tehnice și specificații complete pot fi schimbate fără anunțare prealabilă.**

Sistem de boxe multimedia 2.1

SVEN®
YOU WANT – WE CAN



Model: **MS-1090**

Importatori al MC SVEN în Republica Moldova:

Reprezentantul oficial al MC SVEN in Moldova

SRL «ULTRA»,

Chişinău, str. Creangă, 6V, Republica Moldova,

tel.: +373 22 870230, e-mail: sales@ultra.md.

IM «Accent Electronic» SA,

Chişinău, str. Bulgara, 33/1, Republica Moldova,

tel.: +373 22 234569, e-mail: sales@accent.md.

Producător: SVEN PTE. LTD, 176 Joo Chiat Road,

Nº 02-02, Singapore, 427447, Produs sub controlul

«SVEN Scandinavia Limited», 48310, Finlanda,

Kotka, Kotolahdentie, 15.

Manufacturer: SVEN PTE. LTD, 176 Joo Chiat Road,

Nº 02-02, Singapore, 427447. Produced under the

control of Oy Sven Scandinavia Ltd. 15, Kotolahdentie,

Kotka, Finland, 48310. Made in China.

© Registered Trademark of Oy SVEN
Scandinavia Ltd. Finland.

MS-1090