

SVEN®
YOU WANT – WE CAN

Мультимедиялық
акустикалық жүйе 2.1

ПАЙДАЛАНУ ЖӨНІНДЕГІ НҰСҚАУЛЫҚ



MS – 1090

www.sven.fi

TM SVEN акустикалық жүйесін сатып алғаныңыз үшін ризамыз!

АВТОРЛЫҚ ҚҰҚЫҚ

© 2014. SVEN PTE. LTD. 1.0 (V 1.0) нұсқасы.

Осы Нұсқау және соның ішіндегі ақпарат авторлық құқықпен қорғалған. Барлық құқықтар қорғалған.

САУДА МАРКАЛАРЫ

Барлық сауда маркалары олардың заңды иелерінің меншігі болып табылады.

ЖАУАПКЕРШІЛІКТІ ШЕКТЕУ ЖӨНІНДЕГІ ЕСКЕРТПЕ

Нұсқаулық барынша дәл болу үшін барлық күш салынғанына қарамастан, кейбір сәйкессіздіктер болуы мүмкін. Осы Нұсқаулықтың ақпараты «дәл солай» шарттарында берілді. Автор мен баспагер осы Нұсқаулықтағы ақпараттың кесірінен келтірілген залал үшін біреудің немесе ұйымның алдында ешбір жауап бермейді.

МАЗМҰНЫ

1. САТЫП АЛУШЫҒА ҰСЫНЫС	1
2. ЖИЫНТЫҚТЫЛЫҚ	2
3. ҚАУІПСІЗДІК ШАРАЛАРЫ	2
4. ТЕХНИКАЛЫҚ СИПАТТАУ	2
5. ДАЙЫНДАУ ЖӘНЕ ЖҰМЫС ТӘРТІБІ	4
6. АҚАУЛАРДЫ ЖОЮ	6
7. ТЕХНИКАЛЫҚ СИПАТТАМАЛАР	7

1. САТЫП АЛУШЫҒА ҰСЫНЫС

- Бұйымды ақырын ашып, қораптың ішінде қандай да бір жабдықтар қалып қоймағанын үшін тексеріңіз. Құрылғыға залал келмегенін тексеріңіз. Тасымалдау кезінде бұйымға залал келтірілсе, жеткізетін фирмамен хабарласыңыз; бұйым жұмыс істемейтін болса, бірден сатушымен хабарласыңыз.
- Жиынтықтылық пен кепілдік талонның болуын тексеріңіз. Кепілдік талонда дүкеннің мөрі, сатушының анық қойылған қолы немесе дүкеннің мөртабаны және сатылған күні қойылғанын, тауардың нөмірі талонда көрсетілгенмен сәйкес келетініне көзіңізді жеткізіңіз. Есіңізде сақтаңыз, кепілдік талон жоғалып немесе нөмірлері сәйкес келмеген жағдайда Сіз кепілдік жөндеу жасау құқығыңыздан айырыласыз.
- Бұйымды температурасы төмен қоршаған ортадан кіргізгеннен кейін бірден қоспаңыз! Орауыштан алынған бұйымды бөлме температурасында 4 сағаттан кем емес уақыттай ұстау қажет.
- Бұйымды орнатып қолданудың алдында, осы Нұсқаулықты мұқият оқып шығып, пайдалану мерзімі ішінде сақтаңыз.

**Техникалық қолдау www.sven.fi сайтында орналасқан.
Осында Сіз осы Нұсқаулықтың жаңартылған нұсқауын таба аласыз.**

2. ЖИЫНТЫҚТЫЛЫҚ

- Сабвуфер – 1 дана
- Сателлиттер – 2 дана.
- Дистанциялық басқару пульті (ДБП) – 1 дана
- Қуат көзінің элементі CR2025 (ДБП-де орнатылған) – 1 дана
- 2RCA ге mini-jack (Ø 3,5 мм) сигналды кабелі – 1 дана
- Пайдалану жөніндегі нұсқаулық – 1 дана
- Кепілдік талоны – 1 дана

3. ҚАУІПСІЗДІК ШАРАЛАРЫ



Назар аударыңыз! Корпустың ішінде оқшаулауы жоқ элементтерінде, электр тоғы соғатындай кернеуі жоғары.

- Электр тоғына ұшырамау үшін, акустикалық жүйені (АЖ) ашпаңыз және өз бетіңізбен жөндемеңіз. Қызмет көрсету мен жөндеуді тек уәкілетті сервис орталығының білікті мамандары ғана жүзеге асыру керек. Уәкілетті сервис орталықтардың тізімін www.sven.fi сайтынан қараңыз.
- АЖ-нің колонкалардың арасында, дыбыс зорайтқыштың корпусына және жерге сымдардың тұйықталуына жол бермеңіз (соның ішінде «жерлендірілген»), себебі дыбыс зорайтқыштың шығу каскадтары бұзылады.
- Желілік розеткадан штепсельдің айырын суырғаннан бастап 2 секундтай аппаратураның желілік айырының істіктерін ұстауға болмайды.
- Сақтандырғышты ауыстырған кезде АЖ желіден ажыратыңыз. Сол түрдегі және номиналдағы сақтандырғыштарды қолданыңыз. Қолдан жасалған сақтандырғыштарын қолданбаңыз.
- АЖ-нің тесіктеріне басқа заттардың түсіп кетпеуінен сақтаңыз.
- АЖ-ні жоғары ылғалдан, су және шаң тигеннен сақтаңыз.
- АЖ-ні қызып кетуден сақтаңыз: қыздырғыш аспаптарға 1 м-ден жақын орнатпаңыз. Тіке күн сәулесінен аулақ ұстаңыз.
- АЖ-нде, сонымен қатар жүйенің жанына ашық жалынның ешқандай аспаптарын орнатпаңыз.
- АЖ-ні дұрыс желденбейтін жерде орнатпаңыз. Ең кішкентай ауа саңылауы – 10 см. АЖ-ні қолданған кезде оны қандай да бір құрылғыларға орнатпаңыз, суытуды қиындататын майлық немесе басқа да ұқсас нәрселермен жаппаңыз.
- АЖ-ні тазарту үшін химиялық реагенттерді қолданбаңыз, жұмсақ құрғақ матаны пайдаланыңыз.

4. ТЕХНИКАЛЫҚ СИПАТТАУ

MS-1090 акустикалық жүйесі(АЖ) әуенді шығаруға және ойындар, фильмдер және т.б. дыбыстандыруға арналған. АЖ сабвуферге кіріктірілген қуат күшейткішімен жабдықталған, сол себепті ол кез келген дыбыс шығару көздеріне (CD/DVD-ойнатқыштарына, теледидарларға, ДК-ге т.б.) қосымша қуат күшейткішінсіз қосыла алады. Жиынтықта дистанциялық басқару пульті (ДБП) бар.

АЖ ерекшелігі

- Кіріктірмелі трансформаторлы қуат көзі
- Акустикалық жүйе PC, DVD/Media-ойнатқыштармен, ұялы телефондармен және басқа да дыбыс құрылғыларымен үйлесімді
- Екі жолақты сателлиттер
- Кішкентай жады тасушылары бар кіріктірмелі аудиофайлдар ойнатқышы

Пайдалану жөніндегі нұсқаулық

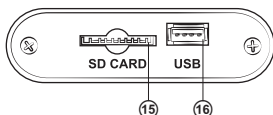
- USB flash, SD card қосу үшін ұяшықтар
- Сабвуфердің дауысын тәуелсіз реттегіш
- «Mute» режимі
- Дистанциялық басқару пульті
- Магниттік экрандау
- Сабвуфер мен колонкалар корпусының материалы – ағаш (MDF)

Сабвуфердің панельдері

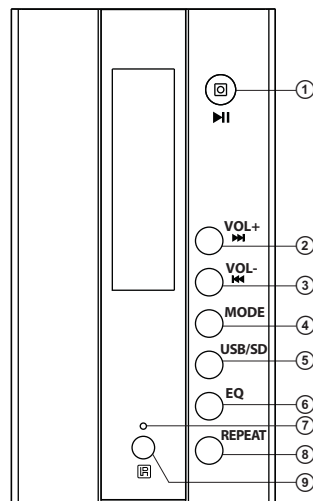
- 1 **▶▶**: қосу/кідіру (ойнатқыш режимінде)
- 2 **VOL+ / ▶▶**: келесі трек (қысқа уақыттай басқанда); дыбыс қаттылығының деңгейін ұлғайту (1 сек артық басып тұрса)
- 3 **VOL- / ◀◀**: алдыңғы трек (қысқа уақыттай басқанда); дыбыс қаттылығының деңгейін азайту (1 сек артық басып тұрса)
- 4 **MODE**: AUDIO INPUT не USB/SD сигнал көздерін таңдау
- 5 **USB/SD**: USB flash не SD card таңдау
- 6 **EQ**: эквалайзер режимін таңдау (тек MP3-ойнатқышты USB flash немесе SD card бірге пайдаланғанда)
- 7 Светодиод
- 8 **REPEAT**: ойнап кеткен тректі қайталау (бір рет басқанда); барлық файлдарды қайталау (екі рет басқанда)
- 9 **📁**: қабылдағыш терезесі
- 10 **BASS+/-**: сабвуфердің дыбыс қаттылығының деңгейін реттегіш
- 11 **AUDIO INPUT L/R**: аудиосигнал көзін қосуға арналған аудиокіріс
- 12 **AUDIO OUTPUT L/R**: сателлиттерді қосуға арналған аудио-шығыс
- 13 **POWER ON/OFF**: қуат көзінен ажыратқыш
- 14 Қуат көзінің сымы
- 15 **SD CARD**: МP3 форматындағы файлдар жазылған SD-карталарын орнатуға арналған ұяшық
- 16 **USB**: форматындағы файлдар жазылған USB flash орнатуға арналған ұяшық

Дистанциялық басқару пульті (4-сурет)

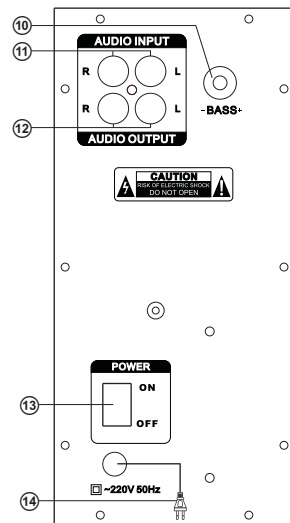
- 1 **FOLDER DOWN**: өткен папкаға өту
- 2 **FOLDER UP**: келесі папкаға өту
- 3 **▶▶**: келесі трекке өту (ойнатқыш режимінде)
- 4 **◀◀**: алдыңғы трекке өту (ойнатқыш режимінде)



3-сурет. Бүйірдегі панель

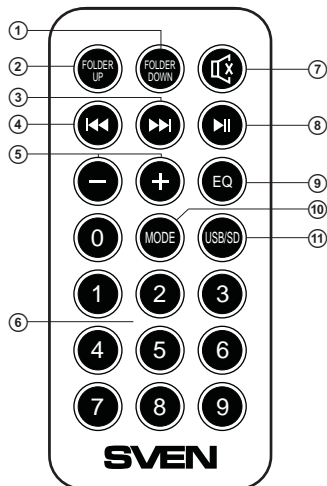


1-сурет. Алдыңғы панель



2-сурет. Артқы панель

- ⑤ -/+ : дыбыс қаттылығы деңгейін реттеу түймелері
- ⑥ 0-9: трек нөмірін таңдауға арналған сандық өріс түймелері
- ⑦ MUTE: дауысты өшіретін түйме
- ⑧ **⏏**: қосу/уақытша тоқтату (ойнатқыш режимінде)
- ⑨ EQ: эквалайзерді алдын ала орнату түймелері (тек MP3-ойнатқышы режимінде)
- ⑩ MODE: сигнал көзін таңдау түймесі: стереокіріс AUDIO INPUT немесе USB/SD тасушылар
- ⑪ USB/SD: USB/SD тасушыларды ауыстыру түймесі



4-сурет. ДБ пультыЗ

Ескертулер:

- **Пайдаланудың алдында ДБП-нен батареяканы шығарып, тасымалдау кезінде зарядкасы отырғау үшін оралған пленка-төсеуішті шешіңіз, сосын батареяканы пультке қайтадан салыңыз.**
- **ДБП-н 30 градустан аспайтын бұрышпен 7 метр қашықтықта қолданыңыз.**
- **ДБП-н сабвуфердегі ИК-қабылдағышының терезесіне бағыттып ұстаңыз.**
- **Егер ДБП жұмыс істемесе батареякалардың баржоғын тексеріңіз, заряды отырған болса, жаңасына ауыстырыңыз.**
- **Егер ұзақ уақыт ДБП пайдаланбасаңыз (аптадан артық уақыт), батареякаларды пульттен алып тастаңыз.**

5. ДАЙЫНДАУ ЖӘНЕ ЖҰМЫС ТӘРТІБІ

АЖ орналасуы

- Колонкаларды тыңдаушыға қарай симметриялы түрде 1 метр қашықтықта орналастырыңыз. Сабвуфердың дауысы бағытталмаған, сондықтан оны бөлменің кез келген дауыс жақсы шығатын жеріне орналастыруға болады.
- Аса сезгіш мониторлар мен теледидарларда бейнелердің сәл бұрмалануы болуы мүмкін, сондықтан АЖ-ні олардан алысырақ орнатыңыз.

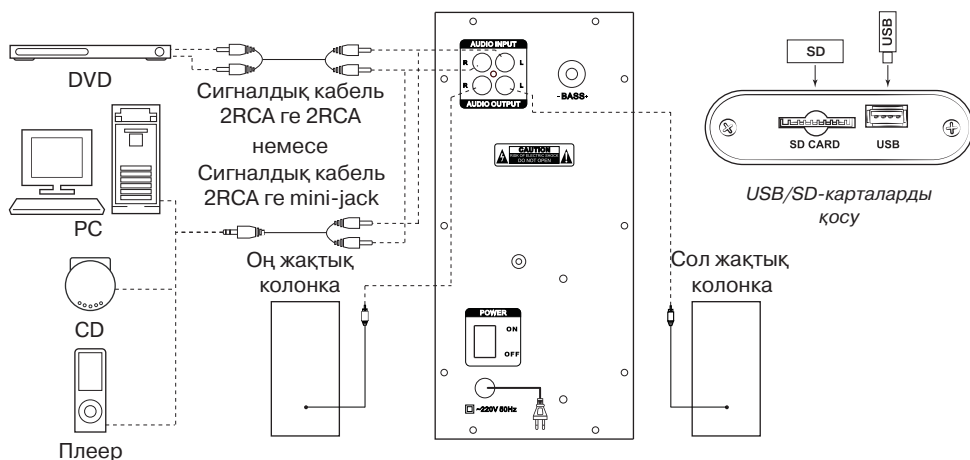
АЖ қосылуы

MS-1090 акустикалық жүйесі кез келген аудиосигнал көздеріне қосыла алады: CD/DVD/MP3-ойнатқыштары, Теледидар, ДК дыбыс карталары және т.б. (5-сур. қараңыз).

- Қосардың алдында АЖ желіден ажыратылғанына көз жеткізіңіз. Сосын колонкадағы кіріктірмелі акустикалық кабельдерді AUDIO OUTPUT ⑫ аудиошығысына қосыңыз (5-сур. қараңыз).
- АЖ-ні аудиосигнал көздеріне қосу үшін 2RCA mini-jack стереофондық кабелін (жиынтықта) пайдаланыңыз. Кабельдің 2RCA-джеки-ін AUDIO INPUT аудиошығыс ұяшығына, ал mini-jack-ті аудиосигнал көзінің Ø 3,5 мм стереоұяшығына тығыңыз.
- АЖ-ні DVD-ойнатқыштарына, теледидарға қосу үшін 2RCA ге 2RCA сигналдық кабелін (жиынтықта жоқ) пайдаланыңыз. Сабвуфердің AUDIO INPUT ⑫ аудиокірісі мен DVD/CD-ойнатқыштарының не теледидардың аудиошығысын 2RCA ге 2RCA кабелімен қосыңыз.

Пайдалану жөніндегі нұсқаулық

MS-1090



5-сурет. Қосу схемасы

Ескерту. Дауыс сапасының жақсы болуы кабельдердің дұрыс жалғануынан тікелей байланысты. Жиынтықтағы кабельдерді пайдаланған жөн.

- Сабувердің артқы панеліндегі қуат көзі сымның ашасын розеткаға тығыңыз ⑭ (2-суретті қара).
- Сабувердің артқы панеліндегі BASS +/- ⑩ реттеуішін сағат тіліне қарсы бұрап, сабувердің жалпы дауысын реттеңіз.
- Сабувердің артқы жағындағы POWER ⑬ ажыратқышы арқылы (ON түрі) құрылғыны қуат көзіне қосыңыз.
- Сабувердің алдыңғы панеліндегі MODE ④ түймесі немесе ДБП-гі MODE ⑩ түймесі арқылы AUDIO INPUT немесе USB/SD өзіңізге қажет сигнал көздерін таңданыз.
- Сабувердің артқы панеліндегі BASS +/- ⑩ реттеуішін бұрап, сосын сабувердің алдындағы VOL+ ② или VOL- с түймелерімен немесе ДБ пультіңдегі -/+ ⑤ түймелері арқылы дауыс деңгейін реттеңіз (4-сурет).
- MUTE түймесі дыбысты уақытша өшіруге/ қосуға арналған. ДБ пультіңдегі MUTE ⑦ түймесін қайта басса, дауыс қосылады(4-сурет).

Ойнатқыш режимі

- Ойнатқыш режиміне ауысу үшін USB р немесе SD CARD ⑮ ұяшықтарының біріне USB ⑯ flash немесе SD card салу керек (3-сурет). Сосын алдыңғы панельдегі MODE ④ түймесін немесе ДБП-гі MODE ⑩ түймесін басыңыз. Сол уақытта автоматты түрде қосылады. Алдыңғы панельде жасыл светодиод ⑦ жыпықтайды.
- AUDIO INPUT стереокірісін таңдау үшін пультітегі MODE ⑩ түймесін немесе алдыңғы панельдегі ④ түймесін басу керек, светодиод ⑦ қызыл түспен жанады.
- Қажетті тректі таңдау үшін ДБП-гі ретті нөмірін басса ⑥ болды немесе ДБП-гі ④ мен ③ немесе алдыңғы панельдегі ② мен ③ түймелерін басу керек.

- Алдыңғы панельдегі REPEAT ⑧ түймесі арқылы ағымдағы тректі не бүкіл файлдарды қайталап тындауға болады (қанша рет бассаңыз, сонша рет тындайсыз).
- Ойнатқыш режимінде эквалайзер функциясы бар. Алдын ала құруларды таңдау үшін ДБП-гі EQ ⑨ түймесін немесе сабвуфердің алдыңғы панеліндегі ⑥ түймесін басыңыз.

Ескертулер:

- **Егер Сіз ұзақ уақыт бойы АЖ пайдаланбасаңыз, артқы панельдегі POWER ⑬ ажыратқышын өшіруді (OFF түрі) және желі сымның ⑭ ашасын розеткадан суыруды ұмытпаңыз.**
- **Дыбыс шығару сапасын арттыру үшін Line-Out дыбыс картасының шығысын пайдаланыңыз.**
- **Бағдарламалық қамтамасыз ету үнемі жетілдіріліп тұратындықтан АЖ басқаруды сипаттауы осы нұсқаулықта келтірілген сипаттамадан өзгеше болуы мүмкін. Нұсқаулықтың соңғы нұсқасын www.sven.fi сайтынан қараңыз.**

6. АҚАУЛАРДЫ ЖОЮ

Жарамсыздық	Себебі	Жою жолы
АЖ қосылмайды.	Желіге қосылмаған.	Желіге қосылуын тексеріңіз.
	Желі ажыратқышы қосылмаған.	Ажыратқышты қосыңыз.
Дыбысы жоқ немесе АЖ-нің колонкаларында дыбысы тым жай шығады.	Дыбыс қаттылығының реттеуіші барынша басулы.	Дыбыс қаттылығының реттеуішін ретке келтіріңіз.
	Аудиосигнал көзі дұрыс қосылмағ.	Сигнал көздерін дұрыс қосыңыз.
Дыбыс қате шығады.	Кіріс сигналының амплитудасы жоғары.	Сигнал көздерінде және АЖ-нде дыбыс қаттылықтың реттеуіштерімен кіріс сигналдың көлемін азайтыңыз.
ДБП жұмыс істемейді.	Батареяның заряды жоқ.	Батареяны жаңасына ауыстырыңыз.

Жоғарыда аталған жолдардың біреуі де мәселені шешпесе, жақын жердегі сервис-орталығына кәсіптік кеңес алу үшін хабарласыңыз. Бұйымды өз бетіңізбен жөндемеңіз.

7. ТЕХНИКАЛЫҚ СИПАТТАМАЛАР

Сипаттамалар және өлшем бірліктері	Мәні
Шығу қуаты (RMS), Вт: сабвуфердің сателлиттердің	40 (18 + 2 × 11) 18 2 × 11
Жиілік диапазоны, Гц: сабвуфердің сателлиттердің	50 – 180 180 – 20 000
Динамиктер диаметрі, мм: сабвуфердің сателлиттердің	Ø 115 Ø 25 + Ø 76
Қуат көзінің кернеуі, В/Гц	~220/50
Өлшемі (Е × Б × Т), мм: сабвуфердің сателлиттердің (бір колонканың)	140 × 298 × 283 93 × 183 × 136
Салмағы, кг	4,3

Ескертулер:

- Кестеде келтірілген техникалық сипаттамалар, анықтамалар наразы білдіру үшін негізі болып табылмайды.
- SVEN сауда маркасының өнімдері үнемі жетілдіріледі. Сол себептен техникалық сипаттамаар және жиынтықтылық алдын ала ескертілмей өзгеруі мүмкін.

Мультимедиялық акустикалық жүйе 2.1

SVEN®
YOU WANT – WE CAN



Үлгі: **MS-1090**

Импортерлер СМ SVEN Қазақстан республикасында:

«ST Networks» ЖШС, Қазақстан Республикасы,
050013, Алматы, Республика алаңы, Фурманов
көшесінің бұрылысы, уй 13/195, 13Б кеңсе,
тел.: +7 (727) 266 36 13, e-mail: info@stn.kz.

«Alon Logistics» ЖШС, Қазақстан Республикасы,
Алматы қаласы, Мақатаев көшесі, 117.

Сапа жөніндегі талап-тілектерді Қазақстан
Республикасы аумағында «О-Си-Эс Казахстан»
ЖШС-гі қабылдайды. Мекенжай: Қазақстан
Республикасы, Алматы қаласы, Мақатаев көшесі, 117,
тел.: +7 (727) 352-86-68, e-mail: kz@ocs.ru.

Өндіруші: «СВЕН ПТЕ. Лимитед», 176 Джу Чиат Роуд,
№ 02-02, Сингапур, 427447. «Свен Скандинавия
Лимитед» бақылауымен өндірілді, 48310,
Финляндия, Котка, Котolahdentie, 15.

Manufacturer: SVEN PTE. LTD, 176 Joo Chiat Road,
№ 02-02, Singapore, 427447. Produced under the
control of Oy Sven Scandinavia Ltd. 15, Kotolahdentie,
Kotka, Finland, 48310. Made in China.

© Registered Trademark of Oy SVEN
Scandinavia Ltd. Finland.

MS-1090