

**SVEN**®  
YOU WANT – WE CAN

Sistem de boxe multimedia 2.1

## MANUAL DE UTILIZARE



**MS-1080**

[www.sven.fi](http://www.sven.fi)

**Vă mulțumim că ați achiziționat sistemul de boxe multimedia MC SVEN!**

## DREPT DE AUTOR

© 2014. SVEN PTE. LTD. Versiunea 1.0 (V1.0).

Acest Manual și informația pe care o conține sunt protejate prin dreptul de autor. Toate drepturile sunt rezervate.

## MĂRCI COMERCIALE

Toate mărcile comerciale sunt proprietatea deținătorilor lor.

## AVERTISMENT ÎN LEGĂTURĂ CU RĂSPUNDEREA LIMITATĂ

În pofida tuturor eforturilor de a face acest Manual cât mai precis, sunt posibile unele discrepante. Informația din acest Manual este oferită «așa cum este». Autorul și editorul nu duc nicio răspundere față de individ sau față de organizație pentru pierderile sau daunele cauzate de informația conținută de acest Manual.

## CUPRINS

<b>1. RECOMANDĂRI PENTRU CUMPĂRĂTOR</b> .....	<b>2</b>
<b>2. SETUL COMPLET</b> .....	<b>3</b>
<b>3. MĂSURI DE SIGURANȚĂ</b> .....	<b>3</b>
<b>4. DESCRIERE TEHNICĂ</b> .....	<b>3</b>
<b>5. PREGĂTIREA ȘI ORDINEA FUNCȚIONĂRII</b> .....	<b>4</b>
<b>6. INLĂTURAREA DEFECȚIUNILOR</b> .....	<b>6</b>
<b>7. SPECIFICAȚII</b> .....	<b>6</b>

## 1. RECOMANDĂRI PENTRU CUMPĂRĂTOR

- Despachetați atent produsul, asigurați-vă că în interiorul cutiei nu a rămas nici un accesoriu. Verificați dacă produsul nu are defecte. Dacă acesta a fost deteriorat în timpul transportării, contactați firma care a efectuat livrarea; dacă produsul nu funcționează, adresați-vă îndată distribuitorului.
- Verificați dacă setul este complet și dacă aveți talonul de garanție. Asigurați-vă că pe talonul de garanție este pusă ștampila magazinului, o semnătură lizibilă sau ștampila vânzătorului și data cumpărării; verificați dacă numărul produsului corespunde cu cel indicat pe talon. Țineți minte că în caz de pierdere a talonului sau necorespunderii numerelor, nu veți avea dreptul la o reparație de garanție.
- Nu conectați produsul îndată după ce acesta a fost adus în încăpere de afară, de la temperaturi negative! Țineți produsul despachetat la temperatura camerei nu mai puțin de 4 ore.
- Înainte de a instala și de a folosi produsul, faceți atent cunoștință cu manualul de față și păstrați-l pentru întreaga perioadă de exploatare.

**Suportul tehnic este disponibil pe pagina web: [www.sven.fi](http://www.sven.fi).  
Tot aici puteți găsi versiunea actualizată a acestui manual.**

## 2. SETUL COMPLET

- Subwoofer – 1 buc.
- Sateliți – 2 buc.
- Telecomanda cu fir – 1 buc.
- Cablu de semnal (2RCA la mini-jack) — 1 buc.
- Manual de utilizare – 1 buc.
- Talon de garanție – 1 buc.

## 3. MĂSURI DE SECURITATE



**Atenție! În interiorul carcasei, pe elementele neizolate, există o tensiune înaltă, care poate provoca șoc electric.**

- Pentru a evita electrocutarea, nu desfaceți sistemul de boxe multimedia (SBM) și nu îl reparați de sine stătător. Deservirea și repararea trebuie să fie efectuate doar de specialiștii calificați ai centrului de servicii autorizat. O listă a centrelor de servicii autorizate o puteți găsi pe pagina web: [www.sven.fi](http://www.sven.fi).
- Evitați producerea scurt-circuitelor (inclusiv a firelor de «împământare»), a boxelor între ele, pe carcasa amplificatorului și pe pământ, deoarece acest lucru ar duce la defectarea cascadei amplificatorului.
- Este interzisă atingerea ștecherului firului de rețea al aparatului în decurs de 2 secunde de la extragerea acestuia din priză.
- În cazul înlocuirii siguranței electrice, deconectați SBM de la rețea. Folosiți siguranțe de același tip și dimensiune. Nu folosiți siguranțe improvizate.
- Asigurați-vă că SBM nu va ajunge în deschizăturile altor obiecte.
- Protejați SBM de umiditate mărită, apă și praf.
- Protejați SBM de supraîncălzire: instalați-l nu mai aproape de un metru de la sistemele de încălzire.
- Nu expuneți SBM la soare.
- Nu amplasați SBM pe foc deschis sau alături de acesta.
- Nu amplasați SBM în locurile cu sistem rău de ventilare. Intervalul minim de aer – 10 cm. În timpul utilizării SBM nu plasați pe el nici un dispozitiv, nu-l acoperiți cu șervețele sau obiecte asemănătoare, ce ar împiedica răcirea sa.
- Nu folosiți agenți de curățare chimici pentru curățarea SBM, utilizați o cârpă moale și uscată.

## 4. DESCRIERE TEHNICĂ

Sistemul de boxe multimedia 2.1 (SBM) MS-1080 este conceput pentru redarea muzicii și sonorizarea jocurilor, filmelor, etc. SBM conține un amplificator de putere, integrat în subwoofer, precum și cabluri acustice integrate în boxe, datorită cărora poate fi conectat la practic orice sursă de semnal audio (dispozitive de redare CD/DVD, televizor, PC și altele) fără utilizarea unui amplificator de putere suplimentar. Setul conține o telecomandă cu fir.

### Particularitățile SBM

- Sistemul de boxe este compatibil cu PC, dispozitivele de redare DVD/Media, dispozitive mobile și alte surse de semnal audio
- Telecomanda cu fir
- Amplasare comodă pe genunchi
- Regularea volumului subwooferului
- Mufe pe telecomandă pentru conectarea căștilor și a sursei de semnal suplimentare

## Panoul de control

- ① VOLUME: regulatorul nivelului volumului general
- ② BASS: regulatorul nivelului FJ
- ③ AUDIO INPUT: intrare stereo
- ④ AUDIO OUTPUT: mufă pentru conectarea sateliților
- ⑤ POWER: întrerupătorul alimentării
- ⑥ Cablu de alimentare

## Telecomanda

- ⑦ Mini-jack pentru conectare la sursa de semnal
- ⑧ Jack-uri RCA pentru conectare sistemul de boxe multimedia
- ⑨ →: mufă pentru conectarea sursei suplimentare de semnal
- ⑩ ↻: mufă pentru conectarea căștilor
- ⑪ Regulator al volumului general pe telecomandă

## 5. PREGĂTIREA ȘI ORDINEA FUNCȚIONĂRII

### Amplasarea SBM

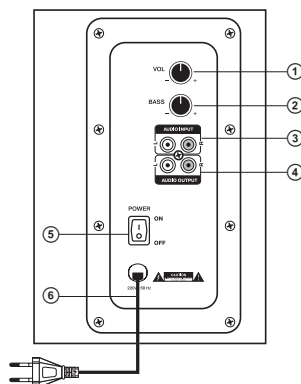
- Amplasați boxe simetric în raport cu ascultătorul la o distanță nu mai mică de un metru. Este posibilă o mică distorsiune a imaginii la monitoarele sensibile și televizoare, de aceea amplasați SBM mai departe de astfel de dispozitive.
- Se recomandă să amplasați subwooferul SBM pe masă.

### Conectarea și utilizarea SBM

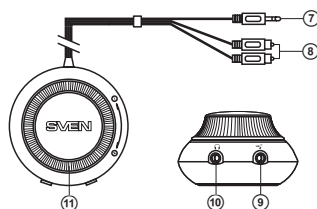
Sistemul de boxe MS-1080 poate fi conectat la aproape orice sursă de semnal audio: playere MP3/CD, telefoane mobile, PC, notebook, etc. (vezi schema conectării din imag. 3).

**Atenție! Înainte de conectare, toate elementele sistemului trebuie să fie deconectate.**

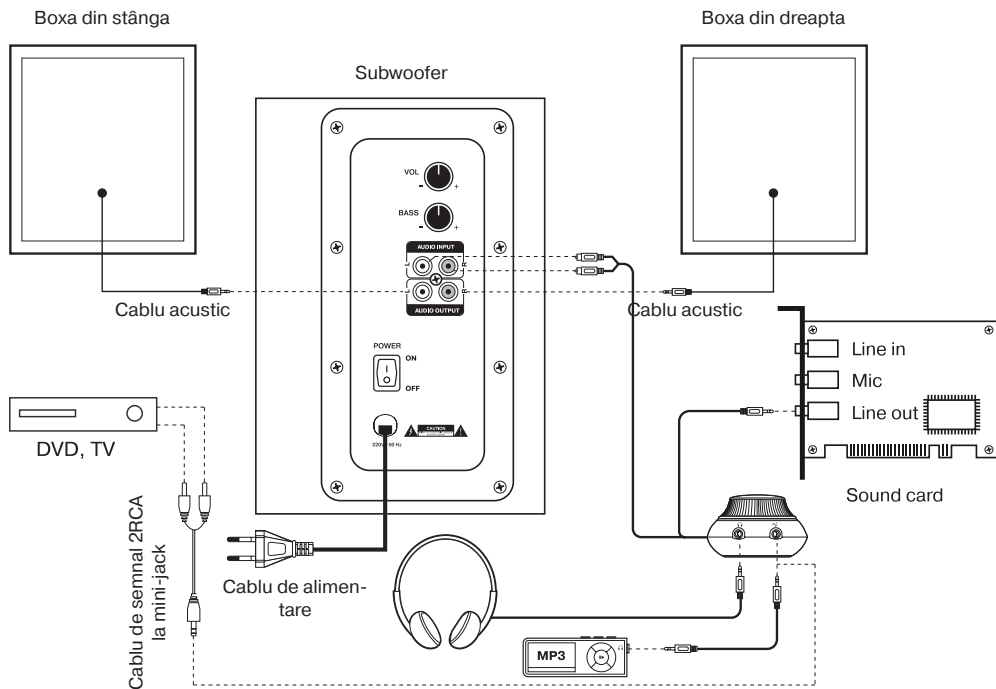
- Conectați subwooferul la sateliți (vezi schema conectării din imag. 3).
- Conectați mini-jack-ul ⑦ al telecomenzii cu fir la intrarea lineară a computerului, iar jack-urile RCA ⑧ (imag. 2) la mufele corespunzătoare ③ de pe subwoofer. Conectați sursa de semnal (player MP3 sau altele) cu ajutorul cablului de semnal mini-jack la mini-jack (nu este parte din setul complet) prin intermediul mufei corespunzătoare ⑨ de pe telecomandă. Conectați căștile la mufa ⑩ de pe telecomanda (imag. 2).
- Pentru conectarea SBM la dispozitive de redare DVD/CD sau TV, conectați mini-jack-ul cablului de semnal 2RCA la mini-jack (din setul complet) la mufa ⑨ de pe telecomandă, iar jack-urile 2RCA ale cablului de semnal – la mufele ieșirii audio (OUTPUT) ale dispozitivelor de redare DVD/CD sau TV.
- Introduceți în priză ștecherul cablului de alimentare ⑥.
- Cu ajutorul regulatorului volumului setați nivelul volumului la minim și porniți alimentarea de la subwoofer.
- Setați nivelul volumului general și nivelul volumului subwooferului.
- Pentru îmbunătățirea calității redării sunetului folosiți ieșirea plăcii audio Line-Out.



Imag. 1. Panoul de control



Imag. 2. Telecomanda



Imag. 3. Schema conectării

## 6. ÎNLĂTURAREA DEFECȚIUNILOR

Defecțiunea	Cauza	Modalitatea de înlăturare
SBM nu se conectează.	SBM nu este conectat la rețea.	Verificați corectitudinea conectării.
	Înterupătorul de rețea nu este pornit.	Conectați înterupătorul.
Nu este sunet în boxe sau sunetul este prea încet.	Regulatorul sunetului este setat la cea mai joasă poziție.	Regulați nivelul sunetului.
	Sursa semnalului audio este conectată greșit.	Conectați corect sursele semnalului audio.
Sunet distorsionat.	Amplitudinea mare a sunetului de intrare.	Micșorați nivelul sunetului de intrare cu ajutorul reguletoarelor de volum de pe SBM și sursele de semnal.

Dacă nici una din metodele menționate mai sus nu vă ajută să rezolvați problema, vă rugăm să cereți o consultație profesionistă la cel mai apropiat centru de servicii. Nu încercați niciodată să reparați dispozitivul singuri.

## 7. SPECIFICAȚII

Parametri, unități de măsurare	Valoare
Putere de ieșire (RMS), W	40 (20 + 2 × 10)
Diametrul difuzoarelor, mm: subwoofer sateliți	∅ 165 ∅ 76 (bandă largă)
Tensiunea sursei de alimentare, V/Hz	~220/50
Diapazonul frecvențelor, Hz: subwoofer sateliți	50 – 150 150 – 20 000
Dimensiuni, mm: subwoofer sateliți (ale unei boxe)	220 × 230 × 268 110 × 110 × 120
Greutate, kg	3,94

### Note:

- Caracteristicile tehnice enumerate în tabelă sunt certificate și nu pot fi cauza plângerilor.
- Producerea mărcii comerciale SVEN se perfecționează încontinuu. Din această cauză caracteristicile tehnice și specificații complete pot fi schimbate fără anunțare prealabilă.

## Sistem de boxe multimedia 2.1

**SVEN**<sup>®</sup>  
YOU WANT – WE CAN



Model: **MS-1080**

Importatori al MC SVEN în Republica Moldova:

Reprezentantul oficial al MC SVEN în Moldova  
SRL «ULTRA», Chișinău, str. Creangă, 6V,  
Republica Moldova, tel.: +373 22 870230,  
e-mail: sales@ultra.md.

IM «Accent Electronic» SA, Chișinău, str. Bulgara,  
33/1, Republica Moldova, tel.: +373 22 234569,  
e-mail: sales@accent.md.

Producător: SVEN PTE. LTD, 176 Joo Chiat Road,  
Nº 02-02, Singapore, 427447, Produs sub controlul  
«SVEN Scandinavia Limited», 48310, Finlanda,  
Kotka, Kotolahdentie, 15.

Manufacturer: SVEN PTE. LTD, 176 Joo Chiat Road,  
Nº 02-02, Singapore, 427447. Produced under the  
control of Oy Sven Scandinavia Ltd. 15, Kotolahdentie,  
Kotka, Finland, 48310. Made in China.

® Registered Trademark of Oy SVEN  
Scandinavia Ltd. Finland.

**MS-1080**