

**SVEN**®  
YOU WANT – WE CAN

Sistem de boxe multimedia 2.1

## MANUAL DE UTILIZARE



**MS-106**

[www.sven.fi](http://www.sven.fi)

**Vă mulțumim că ați achiziționat sistemul de boxe multimedia MC SVEN!**

## DREPT DE AUTOR

© 2014. SVEN PTE. LTD. Versiunea 1.0 (V1.0).

Acest Manual și informația pe care o conține sunt protejate prin dreptul de autor. Toate drepturile sunt rezervate.

## MĂRCI COMERCIALE

Toate mărcile comerciale sunt proprietatea deținătorilor lor.

## AVERTISMENT ÎN LEGĂTURĂ CU RĂSPUNDEREA LIMITATĂ

În pofida tuturor eforturilor de a face acest Manual cât mai precis, sunt posibile unele discrepante. Informația din acest Manual este oferită «așa cum este». Autorul și editorul nu duc nicio răspundere față de individ sau față de organizație pentru pierderile sau daunele cauzate de informația conținută de acest Manual.

## CUPRINS

<b>1. RECOMANDĂRI PENTRU CUMPĂRĂTOR</b> .....	<b>2</b>
<b>2. SETUL COMPLET</b> .....	<b>3</b>
<b>3. MĂSURI DE SIGURANȚĂ</b> .....	<b>3</b>
<b>4. DESCRIERE TEHNICĂ</b> .....	<b>3</b>
<b>5. PREGĂTIREA ȘI ORDINEA FUNCȚIONĂRII</b> .....	<b>5</b>
<b>6. INLĂTURAREA DEFECȚIUNILOR</b> .....	<b>6</b>
<b>7. SPECIFICAȚII</b> .....	<b>7</b>

## 1. RECOMANDĂRI PENTRU CUMPĂRĂTOR

- Despachetați atent produsul, asigurați-vă că în interiorul cutiei nu a rămas nici un accesoriu. Verificați dacă produsul nu are defecte. Dacă acesta a fost deteriorat în timpul transportării, contactați firma care a efectuat livrarea; dacă produsul nu funcționează, adresați-vă îndată distribuitorului.
- Verificați dacă setul este complet și dacă aveți talonul de garanție. Asigurați-vă că pe talonul de garanție este pusă ștampila magazinului, o semnătură lizibilă sau ștampila vânzătorului și data cumpărării; verificați dacă numărul produsului corespunde cu cel indicat pe talon. Țineți minte că în caz de pierdere a talonului sau necorespunderii numerelor, nu veți avea dreptul la o reparație de garanție.
- Nu conectați produsul îndată după ce acesta a fost adus în încăperea de afară, de la temperaturi negative! Țineți produsul despachetat la temperatura camerei nu mai puțin de 4 ore.
- Înainte de a instala și de a folosi produsul, faceți atent cunoștință cu manualul de față și păstrați-l pentru întreaga perioadă de exploatare.

**Suportul tehnic este disponibil pe pagina web: [www.sven.fi](http://www.sven.fi).  
Tot aici puteți găsi versiunea actualizată a acestui manual.**

## 2. SETUL COMPLET

- Subwoofer – 1 buc.
- Sateliți – 2 buc.
- Element de alimentare (de tip CR2025) – 1 buc.
- Telecomandă – 1 buc.
- Manual de utilizare – 1 buc.
- Talon de garanție – 1 buc.

## 3. MĂSURI DE SECURITATE



**Atenție! În interiorul carcasei, pe elementele neizolate, există o tensiune înaltă, care poate provoca șoc electric.**

- Pentru a evita electrocutarea, nu desfaceți sistemul de boxe multimedia (SBM) și nu îl reparați de sine stătător. Deservirea și repararea trebuie să fie efectuate doar de specialiștii calificați ai centrului de servicii autorizat. O listă a centrelor de servicii autorizate o puteți găsi pe pagina web: **www.sven.fi**.
- Evitați producerea scurt-circuitelor (inclusiv a firelor de «împământare»), a boxelor între ele, pe carcasa amplificatorului și pe pământ, deoarece acest lucru ar duce la defectarea cascadei amplificatorului.
- Este interzisă atingerea ștecherului firului de rețea al aparatului în decurs de 2 secunde de la extragerea acestuia din priză.
- În cazul înlocuirii siguranței electrice, deconectați SBM de la rețea. Folosiți siguranțe de același tip și dimensiune. Nu folosiți siguranțe improvizate.
- Asigurați-vă că SBM nu va ajunge în deschizăturile altor obiecte.
- Protejați SBM de umiditate mărită, apă și praf.
- Protejați SBM de supraîncălzire: instalați-l nu mai aproape de un metru de la sistemele de încălzire.
- Nu expuneți SBM la soare.
- Nu amplasați SBM pe foc deschis sau alături de acesta.
- Nu amplasați SBM în locurile cu sistem rău de ventilare. Intervalul minim de aer – 10 cm. În timpul utilizării SBM nu plasați pe el nici un dispozitiv, nu-l acoperiți cu șervețele sau obiecte asemănătoare, ce ar împiedica răcirea sa.
- Nu folosiți agenți de curățare chimici pentru curățarea SBM, utilizați o cârpă moale și uscată.

## 4. DESCRIERE TEHNICĂ

Sistemul de boxe multimedia 2.1 (SBM) MS-106 este conceput pentru redarea muzicii și sonorizarea jocurilor, filmelor, etc. SBM conține un amplificator de putere, integrat în subwoofer, precum și cabluri acustice integrate în boxe, datorită cărora poate fi conectat la practic orice sursă de semnal audio (dispozitive de redare CD/DVD, televizor, PC și altele) fără utilizarea unui amplificator de putere suplimentar.

### Particularitățile SBM

- Sistemul de boxe este compatibil cu PC, dispozitivele de redare DVD/Media, dispozitive mobile și alte surse de semnal audio
- Mufe pentru conectarea căștilor și a microfonului
- Display LED informațional
- Telecomandă



### Panoul frontal

- ① Display LED informațional
- ② VOL-/VOL+: butoane pentru regularea volumului

### Panoul din spate

- ① ON/OFF: întrerupătorul alimentării
- ② Cablu de alimentare
- ③ OUTPUT: mufă pentru conectarea sateliților
- ④ Mufă pentru conectarea microfonului
- ⑤ Mufă pentru conectarea căștilor
- ⑥ INPUT: cablul intrării lineare și al microfonului

### Telecomandă

- ①  : butonul STANDBY
- ②  : butonul MUTE
- ③ TRE (-/+): butoane pentru regularea nivelului timbrului F1
- ④ SW (-/+): butoane pentru regularea nivelului volumului subwooferului
- ⑤ VOL (-/+): butoane pentru regularea nivelului volumului general

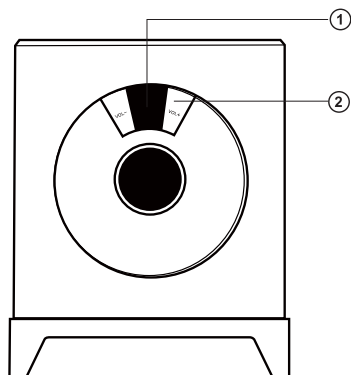
### Instalarea elementelor de alimentare

- Deschideți compartimentul pentru baterii de pe partea din spate a telecomenzii.
- Introduceți elementul de alimentare CR2025, ținând cont de polaritate.
- Închideți compartimentul pentru baterii.

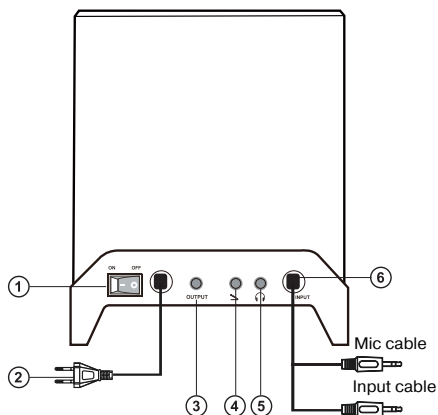
### Note:

• **Dacă telecomanda nu funcționează, verificați prezența elementului de alimentare sau schimbați-l pe cel descărcat cu altul nou.**

• **Folosiți telecomanda sub un unghi nu mai mare de 30° la o distanță ce nu depășește 7 metri.**



Imag. 1. Panoul frontal



Imag. 2. Panoul din spate

## 5. PREGĂTIREA ȘI ORDINEA FUNCȚIONĂRII

### Amplasarea SBM

• Amplasați boxele simetric în raport cu ascultătorul la o distanță nu mai mică de un metru. Este posibilă o mică distorsiune a imaginii la monitoarele sensibile și televizoare, de aceea amplasați SBM mai departe de astfel de dispozitive.

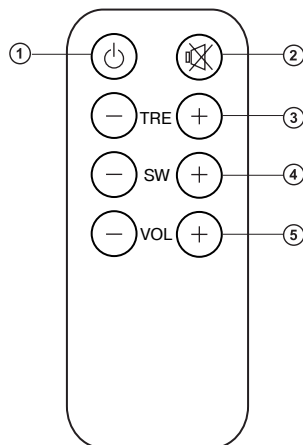
• Se recomandă să amplasați subwooferul SBM pe masă.

### Conectarea și controlul SBM

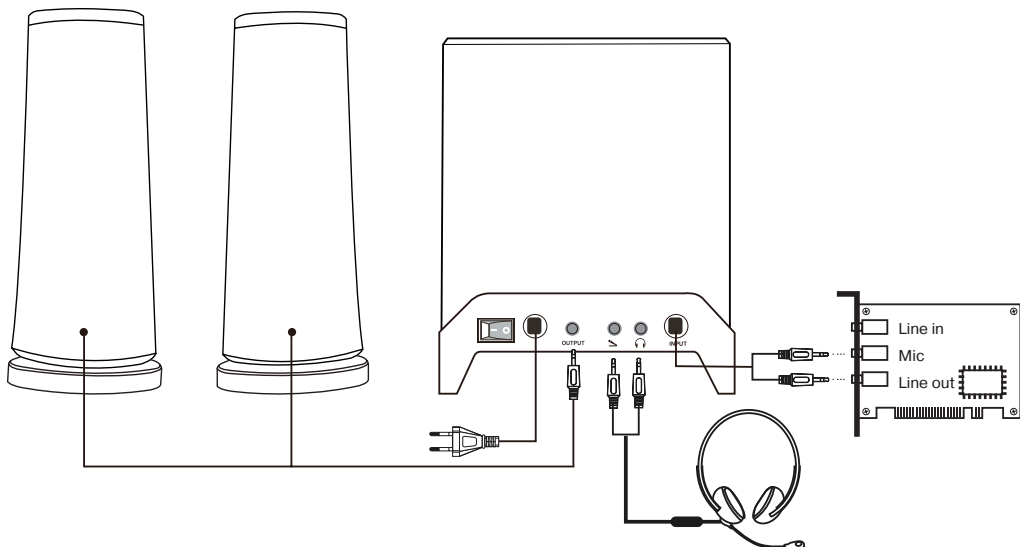
Sistemul de boxe MS-106 poate fi conectat la aproape orice sursă de semnal audio: playere MP3/CD, telefoane mobile, PC, notebook, etc. (vezi schema conectării din imag. 4).

**Nota. Înainte de conectare, toate elementele sistemului trebuie să fie deconectate.**

- Conectați subwooferul la sateliți (vezi imag. 4).
- Introduceți mini-jack-ul cablului de semnal (verde) în intrarea lineară a plăcii audio PC sau a player-ului MP3, iar mini-jack-ul cablului microfonului (roz) în intrarea pentru microfon a plăcii audio.
- Introduceți în priză ștecherul cablului de alimentare ②.
- Conectați alimentarea de la întrerupătorul ON/OFF ① de pe panoul din spate al subwooferului.
- Setați nivelul necesar al volumului cu ajutorul regulatorul volumului ⑤ de pe telecomandă.
- Pentru îmbunătățirea calității redării sunetului folosiți ieșirea plăcii audio Line-Out.



Imag. 3. Telecomanda



Imag. 4. Schema conectării

### Funcționarea sistemului

- Pentru conectarea alimentării sistemului de boxe folosiți schimbătorul ① de pe panoul din spate al subwooferului. Sistemul se conectează în regim STANDBY (display-ul digital de pe panoul frontal afișează “- -”). Apăsați butonul ① de pe telecomandă sau unul din butoanele ② de pe panoul frontal al subwoofer-ului, sistemul va trece în regim de funcționare. Display-ul digital afișează nivelul volumului (implicit 40).
- Setaji sunet cu ajutorul butoanelor corespunzătoare de pe panoul frontal al subwooferului sau telecomandă: VOL (-/+ ) ⑤ : pentru regularea volumului sistemului; SW (-/+) ④ pe telecomandă pentru regularea volumului subwooferului; TRE (-/+) ③ pe telecomandă pentru regularea nivelului timbrului FÎ.
- Pentru deconectarea (conectarea) sunetului este necesar să apăsați butonul ⑥, în acest timp indicatorul de pe panoul frontal al subwooferului arde cu lumină intermitentă.

**ATENȚIE! În cazul în care sistemul urmează să nu fie utilizat o perioadă îndelungată, se recomandă să deconectați sistemul de la întrerupătorul ON/OFF de pe panoul din spate al subwoofer-ului, dar și să extrageți din priză cablul de alimentare.**

## 6. ÎNLĂTURAREA DEFECȚIUNILOR

Defecțiunea	Cauza	Modalitatea de înlăturare
SBM nu se conectează.	SBM nu este conectat la rețea.	Verificați corectitudinea conectării.
	Întrerupătorul de rețea nu este pornit.	Conectați întrerupătorul.
Nu este sunet în boxe sau sunetul este prea încet.	Regulatorul sunetului este setat la cea mai joasă poziție.	Regulați nivelul sunetului.
	Sursa semnalului audio este conectată greșit.	Conectați corect sursele semnalului audio.
Sunet distorsionat.	Amplitudinea mare a sunetului de intrare.	Micșorați nivelul sunetului de intrare cu ajutorul reguletoarelor de volum de pe SBM și sursele de semnal.

Dacă nici una din metodele menționate mai sus nu vă ajută să rezolvați problema, vă rugăm să cereți o consultație profesionistă la cel mai apropiat centru de servicii. Nu încercați niciodată să reparați dispozitivul singuri.

## 7. SPECIFICAȚII

Parametri, unități de măsurare	Valoare
Putere de ieșire (RMS), W	10 (5 + 2 × 2,5)
Diametrul difuzoarelor, mm: subwoofer sateliți	∅ 79 ∅ 50
Tensiunea sursei de alimentare, V/Hz	~220/50
Diapazonul frecvențelor, Hz: subwoofer sateliți	60 – 200 200 – 20 000
Dimensiuni, mm: subwoofer sateliți (ale unei boxe)	145 × 175 × 155 80 × 210 × 80
Greutate, kg	1,4

**Note:**

- **Caracteristicile tehnice enumerate în tabelă sunt certificate și nu pot fi cauza plângerilor.**
- **Producerea mărcii comerciale SVEN se perfecționează încontinuu. Din această cauză caracteristicile tehnice și specificații complete pot fi schimbate fără anunțare prealabilă.**

## Sistem de boxe multimedia 2.1

**SVEN**®  
YOU WANT – WE CAN



**Model: MS-106**

Importatori al MC SVEN în Republica Moldova:

Reprezentantul oficial al MC SVEN în Moldova

SRL «ULTRA», Chișinău, str. Creangă, 6V,

Republica Moldova, tel.: +373 22 870230,

e-mail: sales@ultra.md.

IM «Accent Electronic» SA, Chișinău, str. Bulgara, 33/1,

Republica Moldova, tel.: +373 22 234569,

e-mail: sales@accent.md.

Producător: SVEN PTE. LTD, 176 Joo Chiat Road, № 02-02,

Singapore, 427447, Produs sub controlul «SVEN Scandinavia

Limited», 48310, Finlanda, Kotka, Kotolahdentie, 15.

Manufacturer: SVEN PTE. LTD, 176 Joo Chiat Road, № 02-02,

Singapore, 427447. Produced under the control of Oy Sven

Scandinavia Ltd. 15, Kotolahdentie, Kotka, Finland, 48310.

Made in China.

® Registered Trademark of Oy SVEN  
Scandinavia Ltd. Finland.

**MS-106**