

SVEN®
YOU WANT – WE CAN

Мультимедиялық
акустикалық жүйе 2.1

ПАЙДАЛАНУ ЖӨНІНДЕГІ НҰСҚАУЛЫҚ



MS-106

www.sven.fi

SVEN SM акустикалық жүйесін сатып алғаныңыз үшін ризамыз!
АВТОРЛЫҚ ҚҰҚЫҚ

© 2014. SVEN PTE. LTD. 1.0 (V 1.0) нұсқасы.

Осы Нұсқау және соның ішіндегі ақпарат авторлық құқықпен қорғалған. Барлық құқықтар қорғалған.

САУДА МАРКАЛАРЫ

Барлық сауда маркалары олардың заңды иелерінің меншігі болып табылады.

ЖАУАПКЕРШІЛІКТІ ШЕКТЕУ ЖӨНІНДЕГІ ЕСКЕРТПЕ

Нұсқаулық барынша дәл болу үшін барлық күш салынғанына қарамастан, кейбір сәйкессіздіктер болуы мүмкін. Осы Нұсқаулықтың ақпараты «дәл солай» шаарттарында берілді. Автор мен баспагер осы Нұсқаулықтағы ақпараттың кесірінен келтірілген залал үшін біреудің немесе ұйымның алдында ешбір жауап бермейді.

МАЗМҰНЫ

1. САТЫП АЛУШЫҒА ҰСЫНЫС	2
2. ЖИЫНТЫҚТЫЛЫҚ	3
3. ҚАУІПСІЗДІК ШАРАЛАРЫ	3
4. ТЕХНИКАЛЫҚ СИПАТТАУ	3
5. ДАЙЫНДАУ ЖӘНЕ ЖҰМЫС ТӘРТІБІ	4
6. АҚАУЛАРДЫ ЖОЮ	5
7. ТЕХНИКАЛЫҚ СИПАТТАМАЛАР	6

1. САТЫП АЛУШЫҒА ҰСЫНЫС

- Бұйымды ақырын ашып, қораптың ішінде қандай да бір жабдықтар қалып қоймағанын үшін тексеріңіз. Құрылғыға залал келмегенін тексеріңіз. Тасымалдау кезінде бұйымға зақым келтірілсе, жеткізетін фирмамен хабарласыңыз; бұйым жұмыс істемейтін болса, бірден сатушымен хабарласыңыз.
- Жиынтықтылық пен кепілдік талонның болуын тексеріңіз. Кепілдік талонда дүкеннің мөрі, сатушының анық қойылған қолы немесе дүкеннің мөртабаны және сатылған күні қойылғанын, тауардың нөмірі талонда көрсетілгенмен сәйкес келетініне көзіңізді жеткізіңіз. Есіңізде сақтаңыз, кепілдік талон жоғалып немесе нөмірлері сәйкес келмеген жағдайда Сіз кепілдік жөндеу жасау құқығыңыздан айырыласыз.
- Бұйымды температурасы төмен қоршаған ортадан кіргізгеннен кейін бірден қоспаңыз! Орауыштан алынған бұйымды бөлме температурасында 4 сағаттан кем емес уақыттай ұстау қажет.
- Бұйымды орнатып қолданудың алдында, осы Нұсқаулықты мұқият оқып шығып, пайдалану мерзімі ішінде сақтаңыз.

**Техникалық қолдау www.sven.fi сайтында орналасқан.
Осында Сіз осы Нұсқаулықтың жаңартылған нұсқауын таба аласыз.**

2. ЖИЫНТЫҚТЫЛЫҚ

- Сабвуфер – 1 дана
- Сателлиттер – 2 дана
- Қуат көзінің элементі (CR2025 түрі) – 1 дана
- Дистанциялық басқару пульті (ДБП) – 1 дана
- Пайдалану жөніндегі нұсқаулық – 1 дана
- Кепілдік талоны – 1 дана

3. ҚАУІПСІЗДІК ШАРАЛАРЫ



Назар аударыңыз! Корпустағы ішінде оқшаулауы жоқ элементтерінде, электр тоғы соғатындай кернеуі жоғары.

- Электр тоғына ұшырамау үшін, акустикалық жүйені (АЖ) ашпаңыз және өз бетіңізбен жөндемеңіз. Қызмет көрсету мен жөндеуді тек уәкілетті сервис орталығының білікті мамандары ғана жүзеге асыру керек. Уәкілетті сервис орталықтардың тізімін www.sven.fi сайтынан қараңыз.
- АЖ-нің колонкалардың арасында, дыбыс зорайтқыштың корпусына және жерге сымдардың тұйықталуына жол бермеңіз (соның ішінде «жерлендірілген»), себебі дыбыс зорайтқыштың шығу каскадтары бұзылады.
- Желілік розеткадан штепсельдің айырын суырғаннан бастап 2 секундтай аппаратураның желілік айырының істіктерін ұстауға болмайды.
- Сақтандырғышты ауыстырған кезде АЖ желіден ажыратыңыз. Сол түрдегі және номиналдағы сақтандырғыштарды қолданыңыз. Қолдан жасалған сақтандырғыштарын қолданбаңыз.
- АЖ-ні тесіктеріне басқа заттардың түсіп кетпеуінен сақтаңыз.
- АЖ-ні жоғары ылғалдан, су және шаң тигеннен сақтаңыз.
- АЖ-ні қызып кетуден сақтаңыз: қыздырғыш аспаптарға 1 м-ден жақын орнатпаңыз. Тіке күн сәулесінен аулақ ұстаңыз.
- АЖ-нде, сонымен қатар жүйенің жанына ашық жалынның ешқандай аспаптарын орнатпаңыз.
- АЖ-ні дұрыс желденбейтін жерде орнатпаңыз. Ең кішкентай ауа саңылауы – 10 см. АЖ-ні қолданған кезде оны қандай да бір құрылғыларға орнатпаңыз, суытуды қиындататын майлық немесе басқа да ұқсас нәрселермен жаппаңыз.
- АЖ-ні тазарту үшін химиялық реагенттерді қолданбаңыз, жұмсақ құрғақ матаны пайдаланыңыз.

4. ТЕХНИКАЛЫҚ СИПАТТАУ

MS-106 акустикалық жүйесі (АЖ) әуенді шығаруға және ойындар, фильмдер және т.б. дыбыстандыруға арналған. АЖ сабвуферге кіріктірілген қуат күшейткішімен және колонкаларға кіріктірілген акустикалық кабельдермен жабдықталған, сол себепті ол кез келген дыбыс шығару көздеріне (CD/DVD-ойнатқыштарына, теледидарларға, ДК-ге т.б.) қосымша қуат күшейткішсіз қосыла алады.

АЖ ерекшелігі

- Акустикалық жүйе PC, DVD/Media-ойнатқыштармен, ұялы телефондармен және басқа да дыбыс құрылғыларымен үйлесімді
- Құлаққап пен микрофонды қосуға арналған ұяшықтары бар
- Тембрді жайлап басқару

- Белсенді сабвуферге қосылу
- Саңылаулы фазоинвенторлар



Алдыңғы панель

- ① Сандық LED-дисплей
- ② VOL-/VOL+: дыбыс қаттылығын реттеуіш түймелер

Артқы панель

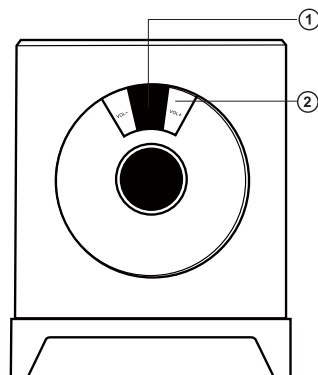
- ① ON/OFF: қуат көзін ажыратқыш
- ② Қуат көзі сымы
- ③ OUTPUT: сателлиттерді қосу ұяшығы
- ④ Микрофонды қосу ұяшығы
- ⑤ Құлаққаптарды қосу ұяшығы
- ⑥ INPUT: микрофон мен желілі кіріс кабелі

Дистанциялық басқару пульті

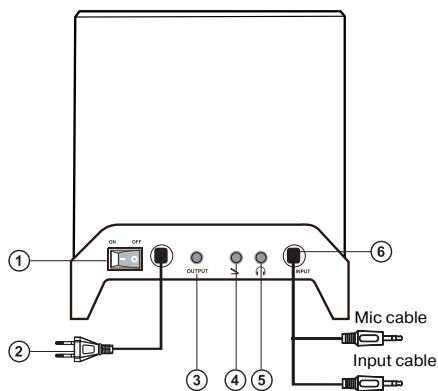
- ①  : STANDBY түймесі
- ②  : MUTE түймесі
- ③ TRE (-/+): ВЧ тембр деңгейін реттеуіш түймелер
- ④ SW (-/+): сабвуфердің дыбыс қаттылығын реттеуіш түймелер
- ⑤ VOL (-/+): жалпы дыбыс қаттылығын реттеуіш түймелер

Ескерту:

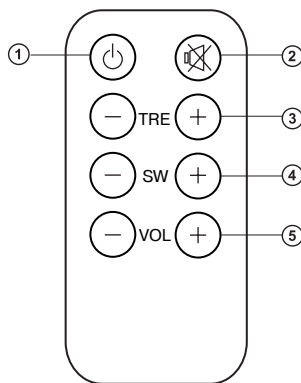
- Егер ДБП жұмыс істемесе, қуат көзі элементтерін тексеріңіз, заряды таусылған болса, жаңасына ауыстырыңыз.
- ДБП-ті 30 градустан артық емес бұрышпен 7 метрден аспайтын қашықтықта ұстаңыз.



1-сурет. Алдыңғы панель



2-сурет. Артқы панель



3-сурет. Басқару пульті

5. ДАЙЫНДАУ ЖӘНЕ ЖҰМЫС ТӘРТІБІ

АЖ орналасуы

- Сателлиттерді тыңдаушыға қарай симметриялық түрде бірметр қашықтықта орнатыңыз. Сабуфер бағытталмаған дыбыс шығарады, сондықтан сабуфердің дыбысы ең жақсы шығатын бөлменің кез келген жерінде орнатуға болады.
- Аса сезгіш мониторлар мен теледидарлар сәл ғана қате көрсетуі мүмкін, сондықтан АЖ-ні осы аспаптардан барынша алысырақ орнатыңыз.

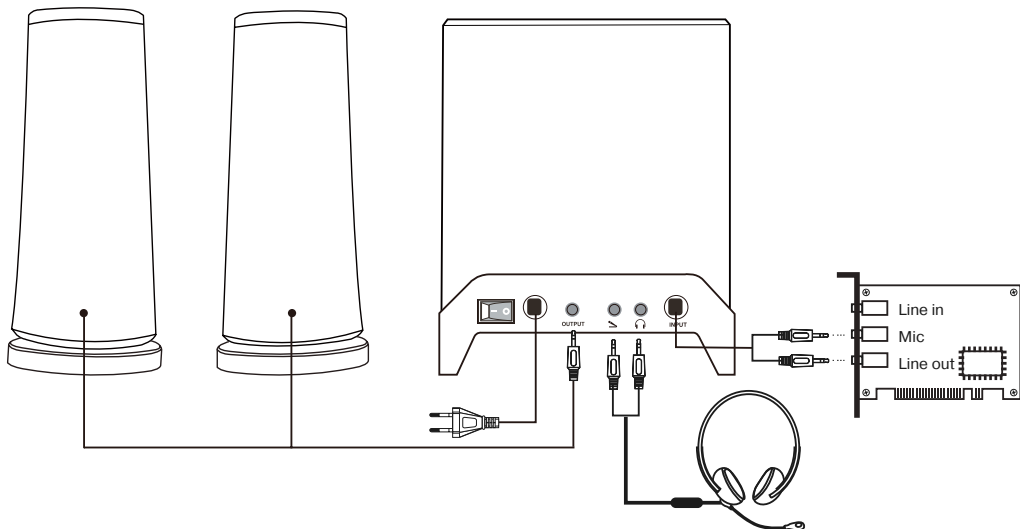
АЖ қосу және басқару

Ескерту. Қосар алдында жүйенің барлық компоненттері желіден ажыратылған болуы тиіс.


- Сабуферді сателлиттермен қосыңыз (4-сур. қара).
- Сигналды кабельдің (жасыл) мини-джегін ДКнемесе МПЗ-плеердің дыбыс картасының желілі шығысына, микрофон кабельінің мини-джегін (қызыл) дыбыс картасының микрофон кірісіне тығыңыз.
- ② қуат көзі сымы ашасыш розеткаға тығыңыз.
- Сабуфердің артқы панеліндегі ON/OFF ① түймесі арқылы қуат көзін қосыңыз.
- Пульттегі реттеуішпен қажет дыбыс деңгейін келтіріңіз.
- Дыбыс шығару сапасын арттыру үшін LINE-OUT дыбыс картасының шығысын пайдаланыңыз.

Жүйенің жұмысы

- Акустикалық жүйені қуат көзіне қосу үшін сабуфердің артқы панеліндегі ① тетікті пайдаланыңыз. Жүйе STANDBY режимінде қосылады (алдыңғы панельдегі сандық дисплейде “- -” бейнеленеді. ДБП-гі ① түймесін немесе сабуфердің алдыңғы панеліндегі ② түймесін бассаңыз, жүйе жұмыс режиміне ауысады. Сандық дисплейде дыбыс деңгейі бейнеленеді (әдетте 40).



4-сурет. Қосу схемасы

- Сабвуфердің алдыңғы панеліндегі түймелер немесе ДБП түймелері арқылы дауысты реттеңіз: VOL (-/+): жүйенің дауысын реттеу үшін; ДБП-гі SW (-/+) сабвуфердің дауысын реттеу үшін, ДБП-гі TRE (-/+) – ВЧ тембрін реттеу үшін.
- Дауысты өшіру (қосу) үшін  түймесін басу қажет, сонда сабвуфердің алдыңғы панеліндегі жарық индикаторы жыпықтайды.

Ескерту! Егер жүйе ұзақ уақыт бойы жұмыс істемесе, сабвуфердің артқы панеліндегі ON/OFF түймесін басып өшіріп, қуат көзі сымын желіден суырып тастау қажет.

6. АҚАУЛАРДЫ ЖОЮ

Жарамсыздық	Себебі	Жою жолы
АЖ қосылмайды.	Желіге қосылмаған.	Дұрыс қосылуын тексеріңіз.
	Желілік ажыратқыш қосылмаған.	Ажыратқышты қосыңыз.
Дыбысы жоқ.	Дыбыс қаттылықтың реттеуіші барынша басулы.	Дыбыс қаттылықтың реттеуішін ретке келтіріңіз.
	Аудиосигнал көзі дұрыс қосылмаған.	Сигнал көздерін дұрыс қосыңыз.
АЖ-нің колонкаларынан дыбыс жай шығады.	Дыбыс қаттылықтың реттеуіші барынша басулы.	Дыбыс қаттылығын ретке келтіріңіз.
Дыбыстың қате шығуы.	Кіріс дыбыстың үлкен амплитудасы.	Сигнал көздерінде және АЖ-нде дыбыс қаттылықтың реттеуіштері-мен кіріс сигналдың көлемін азайтыңыз.

Жоғарыда аталған жолдардың біреуі де мәселені шешпесе, жақын жердегі сервис-орталығына кәсіптік кеңес алу үшін хабарласыңыз. Бұйымды өз бетіңізбен жөндемеңіз.

7. ТЕХНИКАЛЫҚ СИПАТТАМАЛАР

Сипаттамалар және өлшем бірліктері	Мәні
Шығу қуаты (RMS), Вт: сабвуфердің сателлиттердің	10 (5 + 2 × 2,5) 5 2 × 2,5
Динамиктер диаметрі, мм: сабвуфердің сателлиттердің	∅ 78 ∅ 50
Қуат көзінің кернеуі, В/Гц	~220/50
Жиілік диапазоны, Гц: сабвуфердің сателлиттердің	60 – 200 200 – 20 000
Өлшемдері, мм: сабвуфердің сателлиттердің (бір колонканың)	145 × 175 × 155 80 × 210 × 800
Салмағы, кг	1,4

Ескертулер:

- **Кестеде келтірілген техникалық сипаттамалар, анықтамалар наразы білдіру үшін негізі болып табылмайды.**
- **SVEN сауда маркасының өнімдері үнемі жетілдіріледі. Сол себептен техникалық сипаттамаар және жиынтықтылық алдын ала ескертілмей өзгеруі мүмкін.**

Мультимедиялық акустикалық жүйе 2.1

SVEN®
YOU WANT – WE CAN



Үлгі: **MS-106**

Импортерлер СМ SVEN Қазақстан республикасында:
«ST Networks» ЖШС, Қазақстан Республикасы,
050013, Алматы, Республика алаңы, Фурманов
көшесінің бұрылысы, үй 13/195, 13Б кеңсе,
тел.: +7 (727) 266 36 13, e-mail: info@stn.kz.
«Alon Logistics» ЖШС, Қазақстан Республикасы,
Алматы қаласы, Мақатаев көшесі, 117.

Сапа жөніндегі талап-тілектерді Қазақстан
Республикасы аумағында «О-Си-Эс Казахстан»
ЖШС-гі қабылдайды. Мекенжай: Қазақстан
Республикасы, Алматы қаласы, Мақатаев көшесі, 117,
тел.: +7 (727) 352-86-68, e-mail: kz@ocs.ru.

Өндіруші: «СВЕН ПТЕ. Лимитед», 176 Джу Чиаг Роуд,
№ 02-02, Сингапур, 427447. «Свен Скандинавия
Лимитед» бақылауымен өндірілді, 48310,
Финляндия, Котка, Котолахдентие, 15.

Manufacturer: SVEN PTE. LTD, 176 Joo Chiat Road,
№ 02-02, Singapore, 427447.

Produced under the control of Oy Sven Scandinavia Ltd.
15, Kotolahdentie, Kotka, Finland, 48310.
Made in China.

® Registered Trademark of Oy SVEN
Scandinavia Ltd. Finland.

MS-106