

SVEN®
YOU WANT – WE CAN

Мультимедийная
акустическая система 2.1

РУКОВОДСТВО ПО ЭКСПЛУАТАЦИИ



MS-106

www.sven.fi

Благодарим Вас за покупку акустической системы TM SVEN!

АВТОРСКОЕ ПРАВО

© 2014. SVEN PTE. LTD, Версия 1.0 (V 1.0).

Данное Руководство и содержащаяся в нем информация защищены авторским правом. Все права защищены.

ТОРГОВЫЕ МАРКИ

Все торговые марки являются собственностью их законных владельцев.

ПРЕДУПРЕЖДЕНИЕ ОБ ОГРАНИЧЕНИИ ОТВЕТСТВЕННОСТИ

Несмотря на приложенные усилия сделать Руководство более точным, возможны некоторые несоответствия. Информация данного Руководства предоставлена на условиях «как есть». Автор и издатель не несут никакой ответственности перед лицом или организацией за ущерб или повреждения, произошедшие от информации, содержащейся в данном Руководстве.

СОДЕРЖАНИЕ

RUS	1
1. РЕКОМЕНДАЦИИ ПОКУПАТЕЛЮ	2
2. КОМПЛЕКТНОСТЬ АС	3
3. МЕРЫ БЕЗОПАСНОСТИ	3
4. ТЕХНИЧЕСКОЕ ОПИСАНИЕ	3
5. ПОДГОТОВКА И ПОРЯДОК РАБОТЫ	5
6. УСТРАНЕНИЕ НЕИСПРАВНОСТЕЙ	6
7. ТЕХНИЧЕСКИЕ ХАРАКТЕРИСТИКИ	7
UKR	8
ENG	15

1. РЕКОМЕНДАЦИИ ПОКУПАТЕЛЮ

- Аккуратно распакуйте изделие, проследите за тем, чтобы внутри коробки не остались какие-либо принадлежности. Проверьте устройство на предмет повреждений. Если изделие повреждено при транспортировке, обратитесь в фирму, осуществляющую доставку; если изделие не функционирует, сразу же обратитесь к продавцу.
- Проверьте комплектность и наличие гарантийного талона. Убедитесь в том, что в гарантийном талоне проставлен штамп магазина, разборчивая подпись или штамп продавца и дата продажи, номер товара совпадает с указанным в талоне. Помните, что при утрате гарантийного талона или несовпадении номеров вы лишаетесь права на гарантийный ремонт.
- Не включайте изделие сразу же после внесения его в помещение из окружающей среды с минусовыми температурами! Распакованное изделие необходимо выдержать в условиях комнатной температуры не менее 4-х часов.
- Прежде чем устанавливать и использовать изделие, внимательно ознакомьтесь с настоящим Руководством и сохраните его на весь период использования.

**Техническая поддержка размещена на сайте www.sven.fi.
Здесь же Вы сможете найти обновленную версию данного Руководства.**

2. КОМПЛЕКТНОСТЬ АС

- Сабвуфер — 1 шт.
- Сателлиты — 2 шт.
- Элемент питания (тип CR2025) — 1 шт.
- Пульт дистанционного управления (ПДУ) — 1 шт.
- Руководство по эксплуатации — 1 шт.
- Гарантийный талон — 1 шт.

3. МЕРЫ БЕЗОПАСНОСТИ



Внимание! Внутри корпуса на элементах без изоляции имеется высокое напряжение, которое может вызвать поражение электрическим током.

- Во избежание поражения электрическим током, не вскрывайте акустическую систему (АС) и не ремонтируйте самостоятельно. Обслуживание и ремонт должны осуществлять только квалифицированные специалисты уполномоченного сервисного центра. Перечень уполномоченных сервисных центров смотрите на сайте www.sven.fi
- Не допускайте замыканий проводов (в том числе и «заземленных») колонок АС между собой, на корпус усилителя и на землю, т. к. это выводит из строя выходные каскады усилителя.
- Запрещается прикасаться к штырям сетевой вилки аппаратуры в течение 2 сек. с момента изъятия вилки из сетевой розетки.
- Оберегайте АС от попадания в отверстия посторонних предметов.
- Оберегайте АС от повышенной влажности, попадания воды и пыли.
- Оберегайте АС от нагрева: устанавливайте ее не ближе чем 1 м от нагревательных приборов. Не подвергайте воздействию прямых солнечных лучей.
- Не размещайте на АС никаких источников открытого пламени, а также вблизи системы.
- Не устанавливайте АС в местах с недостаточной вентиляцией. Минимальный воздушный зазор – 10 см. При эксплуатации АС не устанавливайте на нее какие-либо устройства, не покрывайте салфетками или подобными предметами, затрудняющими охлаждение.
- Не применяйте химические реагенты для чистки АС, используйте мягкую сухую ткань.

4. ТЕХНИЧЕСКОЕ ОПИСАНИЕ

Изделие предназначено для эксплуатации в закрытых помещениях, озвучивания и воспроизведения музыки, игр, фильмов и проч. Используется с компьютером, CD-DVD плеером и другими источниками аудиосигнала.

Особенности АС

- Акустическая система совместима с PC, DVD/Media-проигрывателями, мобильными устройствами и другими источниками звука
- Разъёмы для подключения наушников и микрофона
- Информационный LED дисплей
- Пульт дистанционного управления

Передняя панель

- ① Информационный LED-дисплей
- ② VOL-/VOL+: кнопки регулятора громкости

Задняя панель

- ① ON/OFF: выключатель питания
- ② Шнур питания
- ③ OUTPUT: разъем для подключения сателлитов
- ④ Разъем для подключения микрофона
- ⑤ Разъем для подключения наушников
- ⑥ INPUT: кабель линейного входа и микрофона

Пульт дистанционного управления

- ① ⏻: кнопка STANDBY
- ② 🔇: кнопка MUTE
- ③ TRE (-/+): кнопки регулировки уровня тембра ВЧ
- ④ SW (-/+): кнопки регулировки уровня громкости сабвуфера
- ⑤ VOL (-/+): кнопки регулировки уровня общей громкости

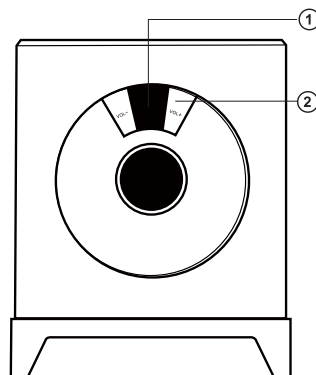


Рис. 1. Передняя панель

Примечания:

- Если ПДУ не работает, проверьте наличие элемента питания или замените разряженный на новый.
- Используйте ПДУ под углом не более 30 градусов на расстоянии не более 7 метров.

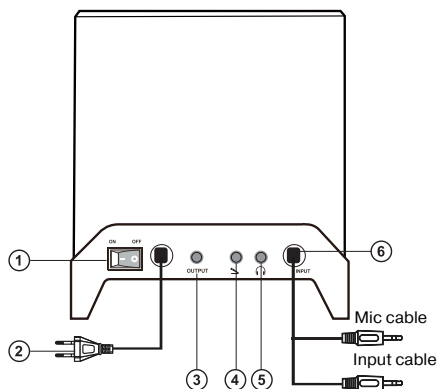


Рис. 2. Задняя панель

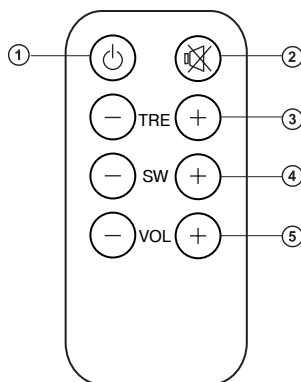


Рис. 3. Пульт управления

5. ПОДГОТОВКА И ПОРЯДОК РАБОТЫ

Расположение АС

- Располагайте колонки относительно слушателя симметрично на расстоянии не менее одного метра. Сабвуфер излучает ненаправленный звук, потому его можно расположить в любом месте комнаты, в котором сабвуфер звучит наилучшим образом.
- Возможно небольшое искажение изображения у сверхчувствительных мониторов и телевизоров, поэтому устанавливайте АС как можно дальше от этих устройств.

Подключение АС

Перед подключением все компоненты системы должны быть выключены.

- Соедините сабвуфер с сателлитами (см. рис. 4).
- Вставьте мини-джек сигнального кабеля (зелёный) в линейный выход звуковой карты ПК или mp3-плеера, мини-джек микрофонного кабеля (розовый) в микрофонный вход звуковой карты.
- Вставьте вилку шнура питания ② в сетевую розетку.
- Включите питание переключателем ON/OFF ① на задней панели сабвуфера.
- Подстройте ручку регулятора на пульте на необходимый уровень громкости.
- Для повышения качества воспроизведения звука используйте выход звуковой карты Line Out.

Работа системы

- Для включения питания акустической системы воспользуйтесь переключателем ① на задней панели сабвуфера. Система включится в режиме STANDBY (цифровой дисплей на передней панели отображает “- -”). Нажмите кнопку ① на ПДУ или одну из кнопок ② на передней панели сабвуфера, система перейдет в рабочий режим. Цифровой дисплей отображает уровень громкости (по умолчанию 40).

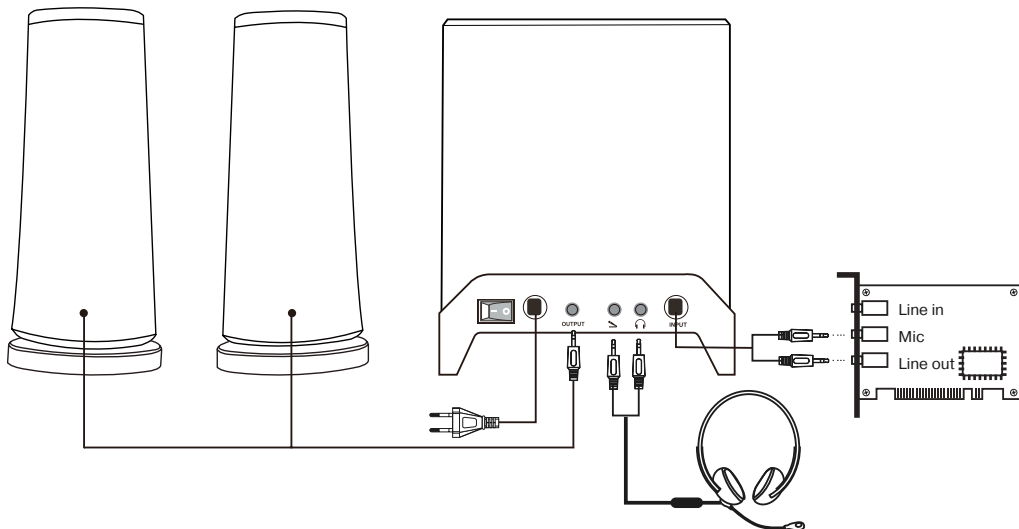



Рис. 4. Схема подключения

- Отрегулируйте звучание соответствующими кнопками на передней панели сабвуфера или ПДУ: VOL (-/ +): для регулировки громкости системы; SW (-/+) на ПДУ для регулировки громкости сабвуфера; TRE (-/+) на ПДУ для регулировки тембра ВЧ.
- Для отключения (включения) звука следует нажать кнопку , при этом световой индикатор на передней панели сабвуфера мигает.

ВНИМАНИЕ! Если система не будет использоваться в течение длительного времени, необходимо выключить систему переключателем ON/OFF на задней панели сабвуфера, а шнур питания отсоединить от сети.

6. УСТРАНЕНИЕ НЕИСПРАВНОСТЕЙ

Неисправность	Причина	Способ устранения
АС не включается.	Не подключена к сети.	Проверьте подключение к сети.
	Не включен сетевой выключатель.	Включите выключатель.
Нет звука.	Регуляторы громкости установлены в положение наименьшей громкости.	Подстройте регулятор громкости.
	Неправильно подключен источник аудиосигнала.	Подключите правильно источники сигнала.
В колонках слышном тихий звук.	Регуляторы громкости установлены в положение наименьшей громкости.	Подстройте регулятор громкости.
Искажение звука.	Большая амплитуда входного сигнала.	Регуляторами громкости на источниках аудиосигнала и АС уменьшите величину входного сигнала.

Если ни один из указанных выше способов не позволяет решить проблему, пожалуйста, обратитесь за профессиональной консультацией в ближайший к Вам сервисный центр. Никогда не пытайтесь ремонтировать изделие самостоятельно.

7. ТЕХНИЧЕСКИЕ ХАРАКТЕРИСТИКИ

Характеристики и единицы измерения	Значения
Выходная мощность (RMS), Вт	10 (5 + 2 × 2,5)
Диаметры динамиков, мм сабвуфера сателлитов	∅ 78 ∅ 50
Напряжение питания, В/Гц	~220/50
Диапазон частот, Гц сабвуфера сателлитов	60 – 200 200 – 20 000
Размеры (одной колонки), мм сабвуфера сателлитов	145 × 175 × 155 80 × 210 × 80
Вес, кг	1,4

Примечания:

- **Технические характеристики, приведенные в таблице, справочные и не могут служить основанием для претензий.**
- **Продукция TM SVEN постоянно совершенствуется. По этой причине технические характеристики и комплектность могут быть изменены без предварительного уведомления.**

SVEN®
YOU WANT – WE CAN

Мультимедійна
акустична система 2.1

КЕРІВНИЦТВО З ЕКСПЛУАТАЦІЇ



MS-106

www.sven.fi

Дякуємо Вам за купівлю акустичної системи TM SVEN!

АВТОРСЬКЕ ПРАВО

© 2014. SVEN PTE. LTD, Версія 1.0 (V 1.0).

Це Керівництво та інформація, що міститься в ньому, захищено авторським правом. Усі права застережені.

ТОРГОВЕЛЬНІ МАРКИ

Усі торговельні марки є власністю їх законних власників.

ПОПЕРЕДЖЕННЯ ПРО ОБМЕЖЕННЯ ВІДПОВІДАЛЬНОСТІ

Незважаючи на докладені зусилля зробити Керівництво точнішим, можливі деякі невідповідності. Інформація цього Керівництва надана на умовах «як є». Автор і видавець не несуть жодної відповідальності перед особою або організацією за збитки або ушкодження, завдані інформацією, що міститься у цьому Керівництві.

ЗМІСТ

RUS	1
UKR	8
1. РЕКОМЕНДАЦІЇ ПОКУПЦЕВІ	9
2. КОМПЛЕКТНІСТЬ АС	10
3. ЗАХОДИ БЕЗПЕКИ	10
4. ТЕХНІЧНИЙ ОПИС	10
5. ПІДГОТОВКА ТА ПОРЯДОК РОБОТИ	12
6. УСУНЕННЯ НЕСПРАВНОСТЕЙ	13
7. ТЕХНІЧНІ ХАРАКТЕРИСТИКИ	14
ENG	15

1. РЕКОМЕНДАЦІЇ ПОКУПЦЕВІ

- Акуратно розпакуйте виріб, простежте за тим, щоб усередині коробки не залишилося яке-небудь приладдя. Перевірте пристрій на предмет пошкоджень. Якщо виріб пошкоджено при транспортуванні, зверніться у фірму, що здійснює доставку; якщо виріб не функціонує, відра зу ж зверніться до продавця.
- Просимо Вас перевірити комплектність і наявність гарантійного талона. Переконайтеся в тому, що в гарантійному талоні проставлено штамп магазину, розбірливий підпис або штамп продавця і дата продажу, номер товару співпадають зі вказаними у талоні.
- Не вмикайте виріб одразу після того, як внесли його в приміщення, якщо надворі мінусова температура! Розпакований виріб необхідно витримати в умовах кімнатної температури не менше 4-х годин.
- Перед експлуатацією пристрою уважно ознайомтеся з цим Керівництвом і збережіть його на увесь період користування.

**Технічна підтримка розміщена на сайті www.sven.fi.
Також тут Ви зможете знайти оновлену версію цього Керівництва.**

2. КОМПЛЕКТНІСТЬ АС

- Сабвуфер — 1 шт.
- Сателіти — 2 шт.
- Елемент живлення (тип CR2025) — 1 шт.
- Пульт дистанційного управління (ПДУ) — 1 шт.
- Керівництво з експлуатації — 1 шт.
- Гарантійний талон — 1 шт.

3. ЗАХОДИ БЕЗПЕКИ



Увага! Усередині корпусу на елементах без ізоляції є висока напруга, що може викликати ураження електричним струмом.

- Щоб уникнути ураження електричним струмом, не розбирайте АС і не ремонтуйте самостійно. Обслуговування і ремонт повинні здійснювати лише кваліфіковані фахівці сервісного центру. Перелік авторизованих сервісних центрів дивіться на сайті **www.sven.fi**
- Не допускайте замикання дротів (у тому числі й «заземлених») колонок АС між собою, на корпус підсилювача і на землю, бо це призводить до пошкодження вихідних каскадів підсилювача.
- Забороняється торкатися до штирів мережної вилки апаратури протягом 2 сек. з моменту вилучення вилки з розетки.
- Оберегайте АС від потрапляння в отвори сторонніх предметів.
- Оберегайте АС від підвищеної вологості, потрапляння води і пилу.
- Оберегайте АС від нагрівання: встановлюйте її не ближче ніж 1 м від нагрівальних приладів. Не піддавайте впливу прямих сонячних променів.
- Не розміщуйте на АС, а також поблизу системи жодних джерел відкритого полум'я.
- Не встановлюйте АС в місцях з недостатньою вентиляцією. Мінімальний доступ повітря – 10 см. Під час експлуатації АС не ставте на неї будь-які пристрої, не вкривайте серветками або подібними предметами, що заважають охолодженню.
- Не застосовуйте хімічні реагенти для чищення АС, використовуйте м'яку суху тканину.

4. ТЕХНІЧНИЙ ОПИС

Виріб призначений для озвучування і відтворення музики, ігор, фільмів тощо. Використовується з комп'ютером, CD-DVD плеєром та іншими джерелами аудіосигналу.

Особливості АС

- Акустична система сумісна з PC, DVD/Media-програвачами, мобільними телефонами та іншими джерелами звуку
- Роз'єм для підключення навушників та мікрофона
- Інформаційний LED дисплей
- Пульт дистанційного управління

Керівництво з експлуатації

MS-106



Передня панель

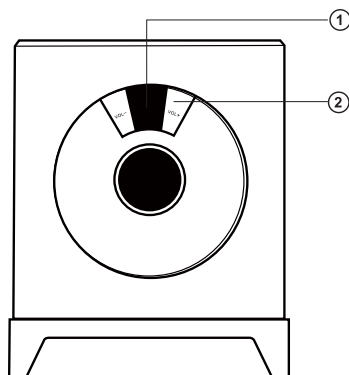
- ① Інформаційний LED дисплей
- ② VOL-/VOL+: кнопки регулятора гучності

Задня панель

- ① ON/OFF: вимикач живлення
- ② Шнур живлення
- ③ OUTPUT: роз'єм для підключення сателітів
- ④ Роз'єм для підключення мікрофона
- ⑤ Роз'єм для підключення навушників
- ⑥ INPUT: кабель лінійного входу і мікрофона

Пульт дистанційного управління

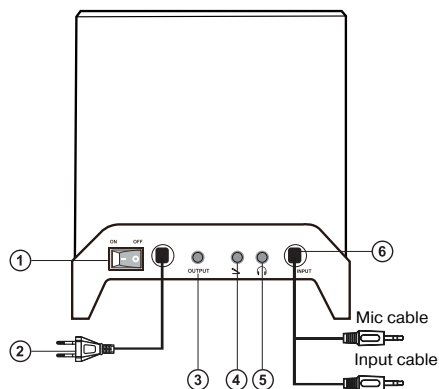
- ① : кнопка STANDBY
- ② : кнопка MUTE
- ③ TRE (-/+): кнопки регулювання рівня тембру ВЧ
- ④ SW (-/+): кнопки регулювання рівня гучності сабвуфера
- ⑤ VOL (-/+): кнопки регулювання рівня загальної гучності



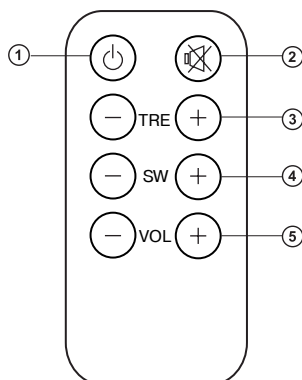
Мал. 1. Передня панель

Примітка:

- Якщо ПДУ не працює, перевірте наявність елемента живлення або замініть старий новим.
- Використовуйте ПДУ під кутом не більше 30 градусів, на відстані не більше 7 метрів.



Мал. 2. Задня панель



Мал. 3. Пульт управління

5. ПІДГОТОВКА ТА ПОРЯДОК РОБОТИ

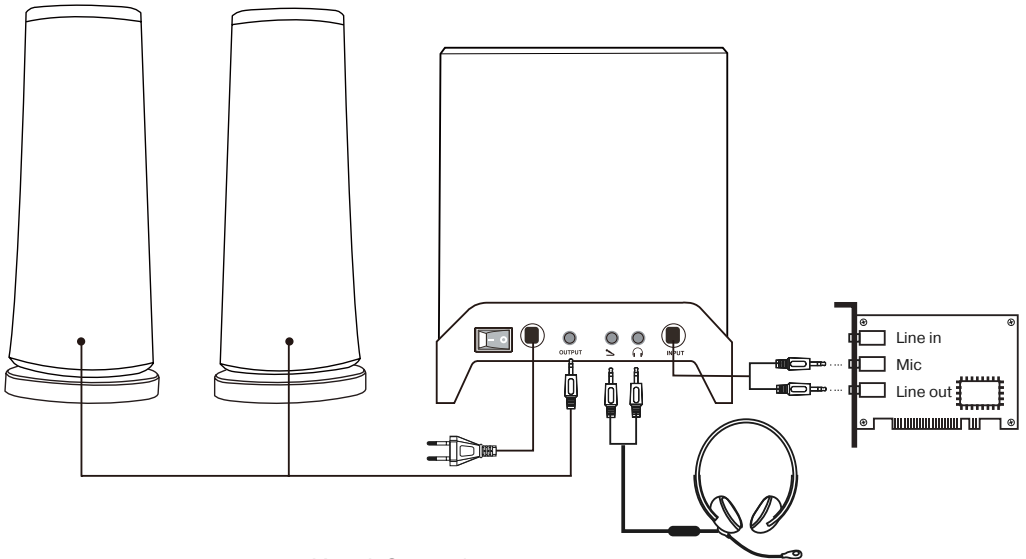
Розташування АС

- Розташуйте колонки відносно слухача симетрично на відстані не менше одного метра. Сабвуфер випромінює ненаправлений звук, тому його можна розташувати в будь-якому місці кімнати, в якому сабвуфер звучатиме якнайкраще.
- Можливе невелике спотворення зображення у надчутливих моніторів і телевізорів, тому встановлюйте АС якомога далі від цих пристроїв.

Підключення АС


Перед підключенням всі компоненти системи повинні бути вимкнені.

- З'єднайте сабвуфер з сателітами (див. мал. 4).
- Вставте міні-джек сигнального кабелю (зелений) в лінійний вихід звукової карти ПК або mp3-плеєра, міні-джек мікрофонного кабелю (розовий) в мікрофонний вхід звукової карти.
- Вставте вилку шнура живлення ② в розетку.
- Увімкніть живлення перемикачем ON/OFF ① на задній панелі сабвуфера.
- Налаштуйте гучність на пульті до необхідного рівня гучності.
- Для підвищення якості відтворення звуку скористайтеся виходом звукової карти Line-Out.



Мал. 4. Схема підключення

Робота системи

- Для вмикання живлення акустичної системи скористайтеся вимикачем ① на задній панелі сабвуфера. Система увімкнеться в режимі STANDBY (цифровий дисплей на передній панелі відобразить «- -»). Натисніть кнопку ① на ПДУ або одну з кнопок ② на передній панелі сабвуфера, система перейде в робочий режим. Цифровий дисплей відображає рівень гучності (за умовчанням 40).
- Відрегулюйте звучання відповідними кнопками на передній панелі сабвуфера або ПДУ: VOL (-/+) – для регулювання гучності системи; SW (-/+) на ПДУ – для регулювання гучності сабвуфера; TRE (-/+) на ПДУ – для регулювання тембру ВЧ.
- Для вимикання (вмикання) звуку потрібно натискати кнопку , при цьому світловий індикатор на передній панелі сабвуфера блиматиме.

УВАГА! Якщо система не використовуватиметься протягом тривалого часу, необхідно вимкнути систему вимикачем ON/OFF на задній панелі сабвуфера, а шнур живлення від'єднати від мережі.

6. УСУНЕННЯ НЕСПРАВНОСТЕЙ

Несправність	Причина	Спосіб усунення
АС не вмикається.	Не підключена до мережі.	Перевірте підключення до мережі.
	Не увімкнено мережевий вимикач.	Увімкніть вимикач.
Немає звуку.	Регулятори гучності встановлено в положення найменшої гучності.	Відрегулюйте рівень гучності.
	Неправильно підключено джерело аудіосигналу.	Підключіть правильно джерела сигналу.
У колонках занадто тихий звук.	Регулятори гучності встановлено в положення найменшої гучності.	Відрегулюйте рівень гучності.
Спотворення звуку.	Велика амплітуда вхідного сигналу.	Зменшіть величину вхідного сигналу регуляторами гучності на джерелах аудіосигналу та АС.

Якщо жоден з вказаних вище способів не розв'яже проблему, будь ласка, зверніться за професійною консультацією до найближчого до Вас сервісного центру. У жодному разі не намагайтеся ремонтувати виріб самостійно.

7. ТЕХНІЧНІ ХАРАКТЕРИСТИКИ

Характеристики та одиниці виміру	Значення
Вихідна потужність (RMS), Вт	10 (5 + 2 × 2,5)
Діаметр динаміків, мм сабвуфера сателітів	∅ 78 ∅ 50
Напруга живлення, В/Гц	~220/50
Діапазон частот, Гц сабвуфера сателітів	60 – 200 200 – 20 000
Розміри (Ш × В × Г), мм сабвуфера сателітів (однієї колонки)	145 × 175 × 155 80 × 210 × 80
Вага, кг	1,4

Примітки:

- Технічні характеристики, наведені в таблиці, довідкові і не можуть служити підставою для претензій.
- Продукція торговельної марки SVEN постійно удосконалюється. З цієї причини технічні характеристики та комплектність можуть бути змінені без попереднього повідомлення.

SVEN®
YOU WANT – WE CAN

2.1 Multimedia Speaker System

OPERATION MANUAL



MS-106

www.sven.fi

Congratulations on your purchase of the Sven speaker system!

COPYRIGHT

© 2014. SVEN PTE. LTD. Version 1.0 (V 1.0).

This Manual and information contained in it are copyrighted. All rights reserved.

TRADEMARKS

All trademarks are the property of their legal holders.

NOTICE OF RESPONSIBILITY RESTRICTION

Despite the exerted efforts to make this Manual more exact, some discrepancies may occur. The information in this Manual is given on «as is» terms. The author and the publisher do not bear any liability to a person or an organization for loss or damage which has arisen from the information contained in this Manual.

CONTENTS

RUS	1
UKR	8
ENG	15
1. BUYER RECOMMENDATIONS	16
2. PACKAGE CONTENTS	17
3. SAFETY PRECAUTIONS	17
4. TECHNICAL DESCRIPTION	17
5. PREPARATION AND OPERATION	18
6. TROUBLESHOOTING	19
7. TECHNICAL SPECIFICATIONS	19

1. BUYER RECOMMENDATIONS

- Unpack the device carefully. Make sure there are no accessories left in the box. Check up the device for damage; if the product was damaged during transportation, address the firm which carried out the delivery; if the product functions incorrectly, address the dealer at once.
- Check up the package contents and availability of the warranty card. Make sure the warranty card has a shop stamp, a legible signature or the seller's stamp and purchase date, and the goods number corresponds to that in the warranty card.
- Do not switch on the speaker system immediately after you bring it into a room from environment with negative temperature! After unpacking, the speaker system should be kept in conditions of room temperature for at least 4 hours.
- Before installing and using the speaker system, read this Manual carefully and keep it for future reference.

Technical support is on www.sven.fi.

2. PACKAGE CONTENTS

- Subwoofer — 1 pc
- Satellites — 2 pcs
- Remote control battery (CR2025 type) — 1 pc
- Remote control (RC) — 1 pc
- Operation manual — 1 pc
- Warranty card — 1 pc

3. SAFETY PRECAUTIONS



Caution! High voltage inside! To avoid the risk of electric shock do not open or touch elements inside.

- To avoid electric shock, do not open the MSS and do not perform repairs by yourself. Service and repairs should be performed only by qualified specialists in an authorized service center. The list of authorized service centers is available on www.sven.fi
- Do not allow the circuit of wires (including the grounded ones) between the speakers, on the power amplifier or the ground, for it causes damage to the power amplifier output stage.
- Do not touch the MSS power cord plug pins for 2 seconds after unplugging it from the mains.
- Do not put foreign objects inside the holes of the MSS.
- Protect the MSS from high humidity, water and dust.
- Protect the MSS from heating: do not place it closer than 1 m from a heat source. Do not expose it to direct sunlight.
- Do not place any open flame sources on or close to MSS.
- Do not place the MSS in poorly ventilated areas. Leave an air gap of 10 cm or more. When operating the MSS, do not put any devices on it, do not cover it with cloth or other objects preventing it from cooling.
- Do not use any chemical agents for cleaning. Clean it with dry soft cloth only.

4. TECHNICAL DESCRIPTION

The MSS is designed for indoor use: playing music, sounding games, movies, etc. You can use this device with a computer, TV, MP3 player and other audio signal sources.

Special features

- Speaker system is compatible with PCs, DVD/Media-players, mobile devices and other sound sources
- Headset connection
- LED Display
- Remote control

Front panel

- ① LED display
- ② VOL-/VOL+: VOLUME control buttons

Rear panel (Fig. 2)

- ① ON/OFF: power switch
- ② Power cord
- ③ OUTPUT: satellites output jack
- ④ Microphone input jack
- ⑤ Headphone output jack
- ⑥ INPUT: sound input cable

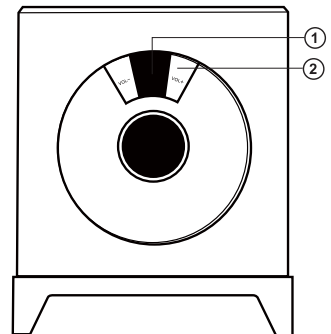


Fig. 1. Front panel

2.1 Multimedia Speaker System

Remote control

- ① STANDBY button
- ② MUTE button
- ③ TRE +/-: treble volume control buttons
- ④ SW +/-: subwoofer volume control buttons
- ⑤ VOL +/-: master volume control buttons

Notes:

- **If the remote control does not work, please check the batteries or replace the discharged batteries with new ones.**
- **Use the remote control at an angle of no more than 30° within 7 meters from the system.**

5. PREPARATION AND OPERATION

Speaker placement

- Place the satellites symmetrically to the listener at the distance not less than one meter.
- Place MSS far away from monitors and TV sets, as insignificant image distortion in these super-sensitive devices is possible. We recommend that the subwoofer should be placed on the table.

Installation and operation guide

- All the components should be switched off before connection.
- Connect the subwoofer and the satellites (see Fig.4).
- Plug the mini-jack of the signal cable (green) into the line output of the sound card of your PC or MP3 player, and the mini-jack of the microphone cable (pink) into the microphone input of the sound card.
- Plug the power cord into a mains socket.
- Switch the power on with ON/OFF switch on the subwoofer rear panel.
- Adjust the volume on the remote control to the necessary level.
- To improve sound quality, use the sound card Line-Out port.
- To switch the speaker system on, use the power switch ① on the subwoofer rear panel. The system will be on in STANDBY mode and the LED display on the front panel will indicate “- -”. To put the system into operation mode, press the STANDBY button ① on the remote control or one of the volume control buttons ② on the subwoofer front panel. The LED display shows the volume level (40 by default).

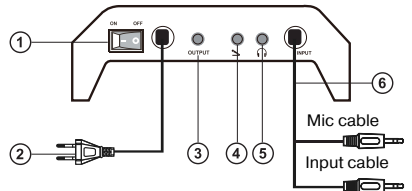


Fig. 2. Rear control panel

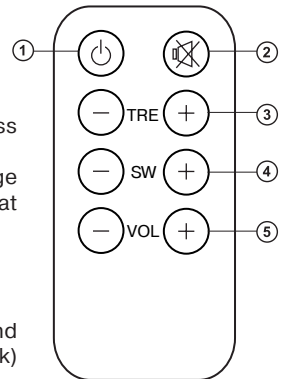


Fig. 3. Remote control

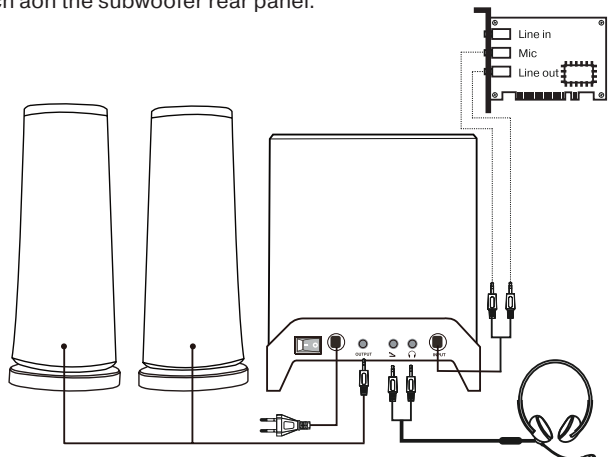


Fig. 4. Connection diagram

- Press the following buttons on the front panel of the subwoofer or remote control to adjust the necessary volume level: vol +/-: to adjust the master volume level; sw +/-: to adjust the subwoofer volume level; tre +/-: to adjust the treble level.
- To mute the sound of the system, use the mute button on the remote control. The led on the subwoofer front panel will blink.

Attention! It is recommended that the on/off switch on the back of the subwoofer be turned off and that the mss power cord be unplugged from power supply when the system is left unused for a long time.

6. TROUBLESHOOTING

Problem	Cause	Solution
The MMS doesn't turn on.	The MMS isn't connected to the mains outlet.	Check the connection.
	Power switch is off.	Turn on the switch.
No sound.	Volume level is set at minimum value.	Adjust the volume control knob.
	Improperly connected audio source.	Connect audio sources correctly.
There is too quiet sound of speakers.	Volume level is set at minimum value.	Adjust the volume control knob.
Distortion of sound.	Large amplitude of the input signal.	Turn down the source volume and MSS volume.

If none of the above methods can solve the problem, please seek professional advice at your nearest service center. Never attempt to repair the product yourself.

7. TECHNICAL SPECIFICATIONS

Parameter, measurement unit	Value
Output power (RMS), W	10 (5 + 2 × 2.5)
Speaker diameter, mm	
subwoofer	∅ 78
satellites	∅ 50
Supply voltage, V/Hz	~220/50
Frequency range, Hz	
subwoofer	60 – 200
satellites	200 – 20 000
Dimensions (one speaker), mm	
subwoofer	145 × 175 × 155
satellites	80 × 210 × 80
Weight, kg	1.4

Notes:

- **Technical specifications given in this table are supplemental information and cannot give occasion to claims.**
- **Technical specifications and package contents are subject to change without notice due to the improvement of SVEN production.**

Мультимедийная акустическая система 2.1

SVEN®
YOU WANT – WE CAN



Модель: **MS-106**

Импортер в России: ООО «СКАНДИТРЕЛ», 111024,
РФ, г. Москва, ул. Авиамоторная, д. 65, стр. 1.

Уполномоченная организация в России:

ООО «РТ-Ф», 105082, г. Москва,
ул. Фридриха Энгельса, д. 75, стр. 5.

Условия гарантийного обслуживания смотрите
в гарантийном талоне или на сайте **www.sven.fi**.

Гарантийный срок: 12 мес. Срок службы: 5 лет.

Производитель: «СВЕН ПТЕ. Лимитед», 176

Джу Чиат Роуд, № 02-02, Сингапур, 427447.

Произведено под контролем «Свен Скандинавия
Лимитед», 48310, Финляндия, Котка, Котлахдентие, 15.
Сделано в Китае.

Модель: **MS-106**

Постачальник/імпортер в Україні: ТОВ «СВЕН Центр»,
08400, Київська область, м. Переяслав-Хмельницький,
вул. Героїв Дніпра, 31, тел. (044) 233-65-89/98.

Призначення, споживчі властивості та відомості про
безпеку товару див. у Керівництві з експлуатації. Умови
гарантийного обслуговування дивіться в гарантійному
талоні або на сайті **www.sven.fi**.

Гарантийний термін: 12 міс. Строк служби: 5 років.

Товар сертифіковано/має гігієнічний висновок.

Шкідливих речовин не містить. Зберігати в сухому місці.

Виробник: «СВЕН ПТЕ. Лимитед», 176 Джу Чиат Роуд,
№ 02-02, Сингапур, 427447. Виготовлено під контролем

«Свен Скандинавія Лимитед», 48310, Финляндия, Котка,
Котлахдентіе, 15. Зроблено в Китаї.

Manufacturer: SVEN PTE. LTD, 176 Joo Chiat Road,
№ 02-02, Singapore, 427447. Produced under the control
of Oy Sven Scandinavia Ltd. 15, Kotolahdentie, Kotka,
Finland, 48310. Made in China.

® Registered Trademark of Oy SVEN
Scandinavia Ltd. Finland.

MS-106