

SVEN®
YOU WANT – WE CAN

Sistem de boxe multimedia 2.1

MANUAL DE UTILIZARE



MS – 1060R

www.sven.fi

Vă mulțumim că ați achiziționat sistemul de boxe multimedia TM SVEN!

DREPT DE AUTOR

© 2014. SVEN PTE. LTD. Versiunea 1.0 (V1.0).

Acest Manual și informația pe care o conține sunt protejate prin dreptul de autor. Toate drepturile sunt rezervate.

MĂRCI COMERCIALE

Toate mărcile comerciale sunt proprietatea deținătorilor lor.

AVERTISMENT ÎN LEGĂTURĂ CU RĂSPUNDEREA LIMITATĂ

În pofida tuturor eforturilor de a face acest Manual cât mai precis, sunt posibile unele discrepanțe. Informația din acest Manual este oferită «așa cum este». Autorul și editorul nu duc nicio răspundere față de individ sau față de organizație pentru pierderile sau daunele cauzate de informația conținută de acest Manual.

CUPRINS

1. RECOMANDĂRI PENTRU CUMPĂRĂTOR	1
2. SETUL COMPLET	2
3. MĂSURI DE SIGURANȚĂ	2
4. DESCRIERE TEHNICĂ	2
5. PREGĂTIREA ȘI ORDINEA FUNȚIONĂRII	4
6. INLĂTURAREA DEFEȚIUNILOR	6
7. SPECIFICAȚII	7

1. RECOMANDĂRI PENTRU CUMPĂRĂTOR

- Despachetați atent produsul, asigurați-vă că în interiorul cutiei nu a rămas nici un accesoriu. Verificați dacă produsul nu are defecte. Dacă acesta a fost deteriorat în timpul transportării, contactați firma care a efectuat livrarea; dacă produsul nu funcționează, adresați-vă îndată distribuitorului.
- Verificați dacă setul este complet și dacă aveți talonul de garanție. Asigurați-vă că pe talonul de garanție este pusă ștampila magazinului, o semnătură lizibilă sau ștampila vânzătorului și data cumpărării; verificați dacă numărul produsului corespunde cu cel indicat pe talon. Țineți minte că în caz de pierdere a talonului sau necorespunderii numerelor, nu veți avea dreptul la o reparație de garanție.
- Nu conectați produsul îndată după ce acesta a fost adus în încăpere de afară, de la temperaturi negative! Țineți produsul despachetat la temperatura camerei nu mai puțin de 4 ore.
- Înainte de a instala și de a folosi produsul, faceți atent cunoștință cu manualul de față și păstrați-l pentru întreaga perioadă de exploatare.

**Suportul tehnic este disponibil pe pagina web: www.sven.fi.
Tot aici puteți găsi versiunea actualizată a acestui Manual.**

2. SETUL COMPLET

- Subwoofer – 1 buc.
- Sateliți – 2 buc.
- Telecomandă – 1 buc.
- Elemente de alimentare pentru telecomandă (tip AAA) – 2 buc.
- Cablu de semnal 2RCA la mini-jack Ø 3,5 mm – 1 buc.
- Cablu acustic – 2 buc.
- Manual de utilizare – 1 buc.
- Talon de garanție – 1 buc.

3. MĂSURI DE SECURITATE



Atenție! În interiorul carcasei, pe elementele neizolate, există o tensiune înaltă, care poate provoca șoc electric.

- Pentru a evita electrocutarea, nu desfaceți sistemul de boxe multimedia (SBM) și nu îl reparați de sine stătător. Deservirea și repararea trebuie să fie efectuate doar de specialiștii calificați ai centrului de servicii autorizat. O listă a centrelor de servicii autorizate o puteți găsi pe pagina web: **www.sven.fi**.
- Evitați producerea scurt-circuitelor (inclusiv a firelor de «împământare»), a boxelor între ele, pe carcasa amplificatorului și pe pământ, deoarece acest lucru ar duce la defectarea cascadei amplificatorului.
- Este interzisă atingerea ștecherului firului de rețea al aparatului în decurs de 2 secunde de la extragerea acestuia din priză.
- În cazul înlocuirii siguranței electrice, deconectați SBM de la rețea. Folosiți siguranțe de același tip și dimensiune. Nu folosiți siguranțe improvizate.
- Asigurați-vă că SBM nu va ajunge în deschizăturile altor obiecte.
- Protejați SBM de umiditate mărită, apă și praf.
- Protejați SBM de supraîncălzire: instalați-l nu mai aproape de un metru de la sistemele de încălzire.
- Nu expuneți SBM la soare.
- Nu amplasați SBM pe foc deschis sau alături de acesta.
- Nu amplasați SBM în locurile cu sistem rău de ventilare. Intervalul minim de aer – 10 cm. În timpul utilizării SBM nu plasați pe el nici un dispozitiv, nu-l acoperiți cu șervețele sau obiecte asemănătoare, ce ar împiedica răcirea sa.
- Nu folosiți agenți de curățare chimici pentru curățarea SBM, utilizați o cârpă moale și uscată.

4. DESCRIERE TEHNICĂ

Sistemele de boxe multimedia 2.1 (SBM) MS-1060R este conceput pentru redarea muzicii și sonorizarea jocurilor, filmelor, etc. SBM conține un amplificator de putere, integrat în boxe prin cablul acustic, de aceea poate fi conectat la practic orice sursă de semnal audio (dispozitive de redare media CD/DVD, televizor, PC, etc) fără utilizarea unui amplificator de putere suplimentar. Setul conține și o telecomandă.

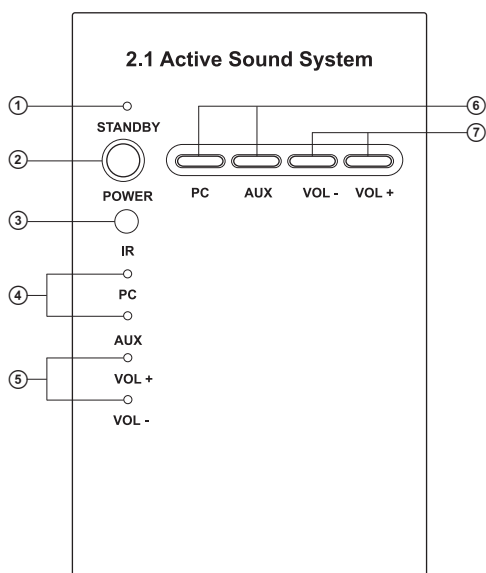
Particularitățile SBM

- Sistemul de boxe este compatibil cu PC, dispozitive de redare DVD/Media, dispozitive mobile și alte surse de semnal audio
- Telecomandă

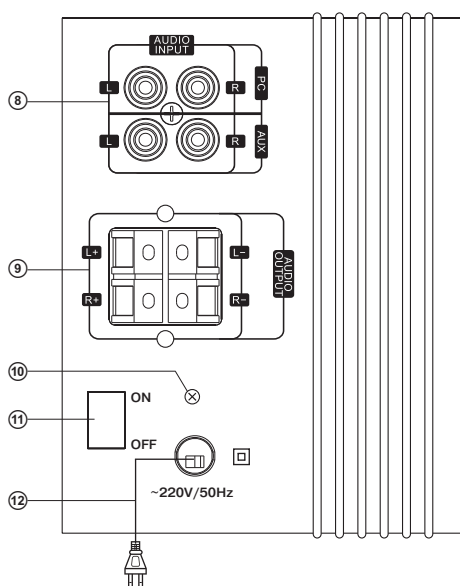
- Reglatoare pe panoul frontal
- Două intrări audio comutabile
- Indicator LED al intrării alese
- Reglarea separată a timbrului (FÎ/FJ) și a nivelului volumului subwooferului
- Regimuri Standby și Mute (deconectare temporară a sunetului)
- Materialul carcasei boxelor și a subwooferului – lemn (MDF)

Panoul frontal și cel din spate de control ale subwooferului

- ① STANDBY: indicator al regimului de așteptare
- ② POWER: buton de conectare/deconectare a regimului de lucru
- ③ IR: receptorul razelor infra-roșii a telecomenzii
- ④ PC/AUX: indicatorile al intrării alese
- ⑤ VOL- /VOL+: indicator al setării nivelului volumului
- ⑥ PC/AUX: butoane de selectare a semnalelor de sunet audio
- ⑦ VOL- /VOL+: butoane de mărire/micșorare a nivelulu volumului sistemului
- ⑧ AUDIO INPUT: intrări audio PC/AUX pentru conectarea surselor de semnal audio
- ⑨ AUDIO OUTPUT: mufă pentru conectarea sateliților
- ⑩ Siguranță de rețea
- ⑪ ON/OFF: întrerupător al sursei de alimentare a sistemului de boxe
- ⑫ Cablu de alimentare



Imag. 1. Panoul frontal



Imag. 2. Panoul din spate

Telecomanda

- ① STANDBY: buton de conectare/deconectare a sistemului (regim de așteptare)
- ② PC: buton pentru selectarea sursei de semnal audio «PC»
- ③ AUX: buton pentru selectarea sursei de semnal audio «AUX»
- ④ TREBLE +/-: butoane pentru mărirea/micșorarea nivelului frecvențelor înalte
- ⑤ BASS +/-: butoane pentru mărirea/micșorarea nivelului frecvențelor joase
- ⑥ SAT VOL +/-: butoane pentru mărirea/micșorarea nivelului volumului sateliților
- ⑦ SUB VOL +/-: butoane pentru mărirea/micșorarea nivelului volumului subwoofer-ului
- ⑧ VOLUME +/-: butoane pentru mărirea/micșorarea nivelului volumului general al sistemului
- ⑨ MUTE: buton pentru deconectarea sunetului
- ⑩ RESET: revenire la setările de la fabrică

Instalarea elementelor de alimentare în telecomandă

- Deschideți compartimentul bateriei de pe partea din spate a telecomenzii.
- Introduceți două baterii de tip AAA (din set).
- Închideți compartimentul bateriei.

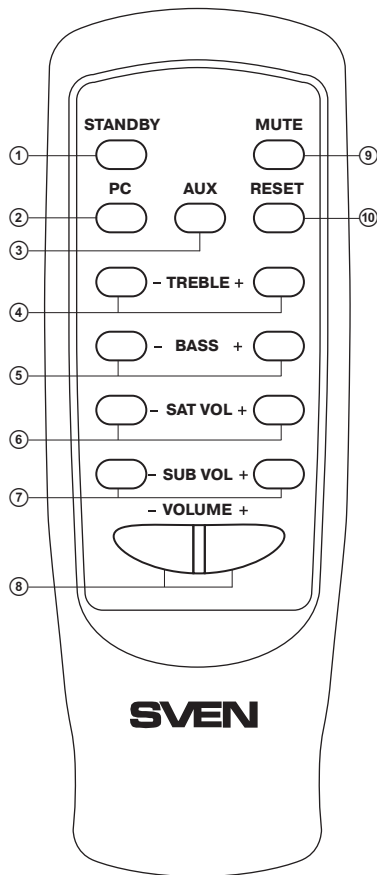
Note:

- **Folosiți telecomanda la un unghi nu mai mic de 30°, la o distanță ce nu depășește 7 metri.**
- **Direcționați telecomanda la indicatorul cu lumină infra-roșie de pe subwoofer.**
- **În cazul în care telecomanda nu funcționează, verificați dacă bateriile sunt la loc sau înlocuiți-le cu altele noi.**
- **Dacă nu planificați să vă folosiți de telecomandă pentru o perioadă lungă de timp (mai mult de o săptămână), extrageți bateriile din ea.**

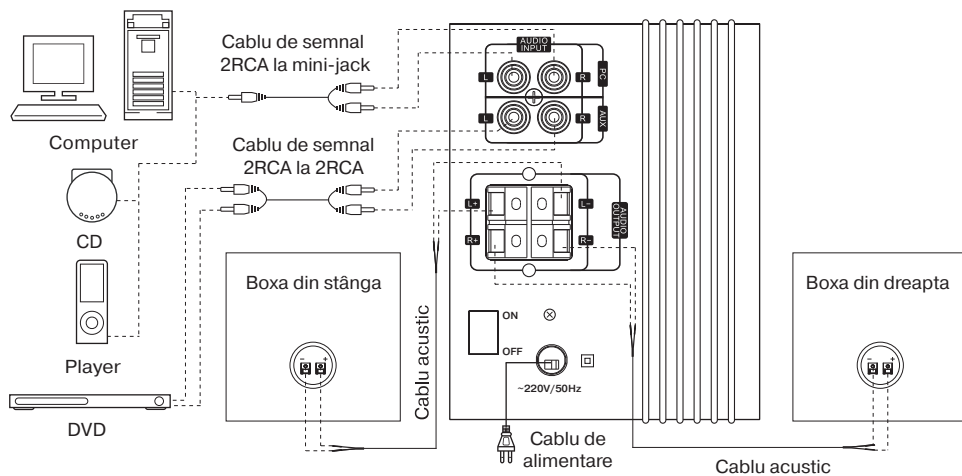
5. PREGĂTIREA ȘI ORDINEA FUNCȚIONĂRII

Amplasarea SBM

- Amplasați boxele simetric în raport cu ascultătorul, la o distanță nu mai mică de un metru. Subwooferul emite un sunet nedirecționat, de aceea poate fi amplasat în orice loc al camerei, în care sună cel mai bine.
- Este posibilă o mică distorsiune a imaginii la monitoarele sensibile și televizoare, de aceea amplasați SBM mai departe de astfel de dispozitive.



Imag. 3. Telecomanda



Imag. 4. Schema conectării

Conectarea SBM

Sistemul de boxe MS-1060R poate fi conectat la practic orice sursă de semnal audio: playere DVD/CD, PC, notebook, etc. (vezi schema conectării din imag. 4).

- Înainte de conectare, asigurați-vă că SBM este deconectat de la rețea. Conectați sateliții cu subwooferul cu ajutorul cablului acustic (din setul complet), ținând cont de polaritate. Conectați capetele dintr-o parte ale unui cablu acustic la clamele AUDIO OUTPUT L+/L- ⑨ ale subwooferului, iar celelalte capete – la clamele «+» și «-» ale boxei din stânga. La fel conectați și capetele celui de-al doilea cablu acustic, mai întâi la clamele AUDIO OUTPUT R+/R- ⑩, apoi la clamele «+» și «-» ale boxei din dreapta (vezi schema din imag. 4).

Notă. Verificați siguranța fixării firelor în clame, corespunderea polarității și lipsa contactului firelor între ele și cu elementele metalice ale dispozitivului.

- Pentru conectarea SBM la PC, playere MP3/CD, folosiți cablul de semnal 2RCA la mini-jack (din setul complet). În acest scop, conectați pentru început jackurile RCA ale cablului de semnal la mufele L și R ale ieșirii audio PC AUDIO INPUT ⑥, apoi conectați mini-jackul (Ø 3,5 mm) al cablului de semnal la intrarea LINE OUT a plăcii audio PC sau intrarea audio (OUTPUT) a player-ului MP3/CD, așa cum este indicat în imaginea 4.
- Pentru conectarea SBM la TV, dispozitive de redare media DVD/CD, folosiți cablul de semnal 2RCA la 2RCA (nu este inclus în setul complet). Pentru aceasta conectați pentru început jackurile RCA ale cablului de semnal la mufele L și R ale intrării audio AUX AUDIO INPUT ⑧, apoi conectați jackurile RCA la mufele ieșirii audio ale TV, playerelor DVD/CD, așa cum este indicat în imag. 4.
- Introduceți în priză ștecherul cablului ⑫ de alimentare.
- Includeți sistemul cu ajutorul întrerupătorului POWER ⑪ (treapta ON) de pe panoul din spate al subwooferului (imag. 2). Sistemul se va conecta în regim STANDBY (regim de așteptare), se va aprinde indicatorul STANDBY ⑬.

- Apăsați butonul STANDBY ① de pe telecomandă (imag. 3) sau butonul POWER ② de pe panoul frontal al subwooferului (imag. 1), sistemul va trece în regim de funcționare. Intrarea stereo «PC» va fi în mod implicit activ. Pentru selectarea intrării necesare, folosiți butoanele corespunzătoare de pe telecomandă sau de pe panoul frontal al subwooferului. Setări volumul conform dorinței Dvs. cu ajutorul butoanelor de pe telecomandă sau de pe panoul frontal al subwooferului.
- Butonul RESET ⑩ servește la restabilirea setărilor inițiale.
- Pentru trecerea/ieșirea din regim STANDBY, apăsați butonul ② de pe panoul frontal sau butonul ① de pe telecomandă.
- Pentru trecerea în regim MUTE apăsați butonul ⑨ de pe telecomandă. Pentru a ieși din regimul MUTE, mai apăsați o dată butonul ⑨ de pe telecomandă.
- La finisarea utilizării SBM nu uitați să deconectați dispozitivul de la întrerupătorul POWER ⑪ (poziția OFF), dar și să extrageți din priză cablul ⑫ de alimentare.

6. ÎNLĂTURAREA DEFECȚIUNILOR

Defecțiunea	Cauza	Modalitatea de înlăturare
SBM nu se conectează.	SBM nu este conectat la rețea.	Verificați corectitudinea conectării.
	Întrerupătorul de rețea nu este pornit.	Conectați întrerupătorul.
Nu este sunet în boxe sau sunetul este prea încet.	Regulatorul sunetului este setat la cea mai joasă poziție.	Regulați nivelul sunetului.
	Sursa semnalului audio este conectată greșit.	Conectați corect sursele semnalului audio.
Sunet distorsionat.	Amplitudinea mare a sunetului de intrare.	Micșorați nivelul sunetului de intrare cu ajutorul reguletoarelor de volum de pe SBM și sursele de semnal.
Nu funcționează telecomanda.	Bateriile sunt descărcate.	Schimbați bateriile cu altele noi.

Dacă nici una din metodele menționate mai sus nu vă ajută să rezolvați problema, vă rugăm să cereți o consultație profesionistă la cel mai apropiat centru de servicii. Nu încercați niciodată să reparați dispozitivul singuri.

7. SPECIFICAȚII

Parametri, unități de măsurare	Valoare
Putere de ieșire (RMS), W: subwoofer sateliți	60 (30 + 2 × 15) 30 2 × 15
Diapazonul frecvențelor, Hz: subwoofer sateliți	45 – 150 150 – 20 000
Diametrul difuzoarelor, mm: subwoofer sateliți	Ø 165 Ø 76 (bandă largă)
Tensiunea sursei de alimentare, V/Hz	~220/50
Dimensiuni (L × Î × H), mm: subwoofer sateliți (ale unei boxe)	170 × 300 × 310 110 × 120 × 95
Greutate, kg	6,0

Note:

- **Caracteristicile tehnice enumerate în tabelă sunt certificate și nu pot fi cauza plângerilor.**
- **Producerea mărcii comerciale SVEN se perfecționează încontinuu. Din această cauză caracteristicile tehnice și specificații complete pot fi schimbate fără anunțare prealabilă.**

Sistem de boxe multimedia 2.1

SVEN®
YOU WANT – WE CAN



Model: **MS-1060R**

Importatori al MC SVEN în Republica Moldova:

Reprezentantul oficial al MC SVEN in Moldova
SRL «ULTRA»,
Chișinău, str. Creangă, 6V, Republica Moldova,
tel.: +373 22 870230, e-mail: sales@ultra.md.
IM «Accent Electronic» SA,
Chișinău, str. Bulgara, 33/1, Republica Moldova,
tel.: +373 22 234569, e-mail: sales@accent.md.

Producător: SVEN PTE. LTD, 176 Joo Chiat Road,
Nº 02-02, Singapore, 427447, Produs sub controlul
«SVEN Scandinavia Limited», 48310, Finlanda,
Kotka, Kotolahdentie, 15.

Manufacturer: SVEN PTE. LTD, 176 Joo Chiat Road,
Nº 02-02, Singapore, 427447. Produced under the
control of Oy Sven Scandinavia Ltd. 15, Kotolahdentie,
Kotka, Finland, 48310. Made in China.

© Registered Trademark of Oy SVEN
Scandinavia Ltd. Finland.

MS – 1060R