

SVEN®
YOU WANT – WE CAN

Мультимедиялық
акустикалық жүйе 2.1

ПАЙДАЛАНУ ЖӨНІНДЕГІ НҰСҚАУЛЫҚ



MS – 1060R

www.sven.fi

TM SVEN акустикалық жүйесін сатып алғаныңыз үшін ризамыз!

АВТОРЛЫҚ ҚҰҚЫҚ

© 2014. SVEN PTE. LTD. 1.0 (V 1.0) нұсқасы.

Осы Нұсқау және соның ішіндегі ақпарат авторлық құқықпен қорғалған. Барлық құқықтар қорғалған.

САУДА МАРКАЛАРЫ

Барлық сауда маркалар олардың заңды иелерінің меншігі болып табылады.

ЖАУАПКЕРШІЛІКТІ ШЕКТЕУ ЖӨНІНДЕГІ ЕСКЕРТПЕ

Нұсқаулық барынша дәл болу үшін барлық күш салынғанына қарамастан, кейбір сәйкес-сіздіктер болуы мүмкін. Осы Нұсқаулықтың ақпараты «дәл солай» шарттарында берілді. Автор мен баспагер, осы Нұсқаулықтағы ақпараттың кесірінен келтірілген зақым үшін біреудің немесе ұйымның алдында ешбір жауап бермейді.

МАЗМҰНЫ

1. САТЫП АЛУШЫҒА ҰСЫНЫС	1
2. ЖИЫНТЫҚТЫЛЫҚ	2
3. ҚАУІПСІЗДІК ШАРАЛАРЫ	2
4. ТЕХНИКАЛЫҚ СИПАТТАУ	2
5. ДАЙЫНДАУ ЖӘНЕ ЖҰМЫС ТӘРТІБІ	4
6. АҚАУЛАРДЫ ЖОЮ	6
7. ТЕХНИКАЛЫҚ СИПАТТАМАЛАР	7

1. САТЫП АЛУШЫҒА ҰСЫНЫС

- Бұйымды ақырын ашып, қораптың ішінде қандай да бір жабдықтар қалып қоймау үшін тексеріңіз. Құрылғыға зақым келмегенін тексеріңіз. Тасымалдау кезінде бұйымға зақым келтірілсе, жеткізетін фирмамен хабарласыңыз; бұйым жұмыс істемейтін болса, бірден сатушымен хабарласыңыз.
- Жиынтықтылық пен кепілдік талонның болуын тексеріңіз. Кепілдік талонда дүкеннің мөрі, сатушының анық қойылған қолы немесе дүкеннің мөртабаны және сатылған күні қойылғанын, тауардың нөмірі талонда көрсетілгенмен сәйкес келетініне көзіңізді жеткізіңіз. Есіңізде сақтаңыз, кепілдік талон жоғалып немесе нөмірлері сәйкес келмеген жағдайда Сіз кепілдік жөндеу жасау құқығыңыздан айырыласыз.
- Бұйымды температурасы төмен қоршаған ортадан кіргізгеннен кейін бірден қоспаңыз! Орауыштан алынған бұйымды бөлме температурасында 4 сағаттан кем емес уақыттай ұстау қажет.
- Бұйымды орнатып қолданудың алдында, осы Нұсқаулықты мұқият оқып шығып, пайдалану мерзімі ішінде сақтаңыз.

**Техникалық қолдау www.sven.fi сайтында орналасқан.
Осында Сіз осы Нұсқаулықтың жаңартылған нұсқауын таба аласыз.**

2. ЖИЫНТЫҚТЫЛЫҚ

- Сабвуфер – 1 дана
- Сателлиттер – 2 дана
- Дистанциялық басқару пульты (ДБП) – 1 дана
- ДБП арналған қуат көздерінің элементтері (AAA типті) – 2 дана
- Ø 3,5 мм mini-jack-ке 2RCA сигналдық кабелі – 1 дана
- Акустикалық кабель – 2 дана
- Пайдалану жөніндегі нұсқаулық – 1 дана
- Кепілдік талоны – 1 дана

3. ҚАУІПСІЗДІК ШАРАЛАРЫ



Назар аударыңыз! Корпустың ішінде оқшаулауы жоқ элементтерінде, электр тоғы соғатындай кернеуі жоғары.

- Электр тоғына ұшырамау үшін, акустикалық жүйені (АЖ) ашпаңыз және өз бетіңізбен жөнде-меніз. Қызмет көрсету мен жөндеуді тек уәкілетті сервис орталығының білікті мамандары ғана жүзеге асыру керек. Уәкілетті сервис орталықтардың тізімін www.sven.fi сайтынан қараңыз.
- АЖ-нің колонкалардың арасында, дыбыс зорайтқыштың корпусына және жерге сымдардың тұйықталуына жол бермеңіз (соның ішінде «жерлендірілген»), себебі дыбыс зорайтқыштың шығу каскадтары бұзылады.
- Желілік розеткадан штепсельдің айырын суырғаннан бастап 2 секундтай аппаратураның желілік айырының істіктерін ұстауға болмайды.
- Сақтандырғышты ауыстырған кезде АЖ желіден ажыратыңыз. Сол түрдегі және номинал-дағы сақтандырғыштарды қолданыңыз. Қолдан жасалған сақтандырғыштарын қолданбаңыз.
- АЖ-нің тесіктеріне басқа заттардың түсіп кетпеуінен сақтаңыз.
- АЖ-ні жоғары ылғалдан, су және шаң тигеннен сақтаңыз.
- АЖ-ні қызып кетуден сақтаңыз: қыздырғыш аспаптарға 1 м-ден жақын орнатпаңыз. Тіке күн сәулесінен аулақ ұстаңыз.
- АЖ-нде, сонымен қатар жүйенің жанына ашық жалынның ешқандай аспаптарын орнатпаңыз.
- АЖ-ні дұрыс желденбейтін жерде орнатпаңыз. Ең кішкентай ауа саңылауы – 10 см. АЖ-ні қолданған кезде оны қандай да бір құрылғыларға орнатпаңыз, суытуды қиындататын майлық немесе басқа да ұқсас нәрселермен жаппаңыз.
- АЖ-ні тазарту үшін химиялық реагенттерді қолданбаңыз, жұмсақ құрғақ матаны пайдаланыңыз.

4. ТЕХНИКАЛЫҚ СИПАТТАУ

MS-1060R 2.1 акустикалық жүйесі (АЖ) әуенді шығаруға және ойындарды, фильмдерді және т.б. дыбыстандыруға арналған. АЖ-ң акустикалық кабельдерге кіріктірілген кіріктірме дыбыс зорайтқышымен жабдықталған, сол себепті кез келген дыбыс сигналдарына (CD/DVD-ойнатқыштарына, теледидарға, ДК-ге және т.б.) қосымша қуат күшейткішсіз қосуға болады. Жи-нақта ДБ пульты бар.

АЖ ерекшелігі

- Акустикалық жүйе PC, DVD/Media-ойнатқыштармен, ұялы телефондармен және басқа да дыбыс құрылғыларымен үйлесімді
- Дистанциялық басқару пульты

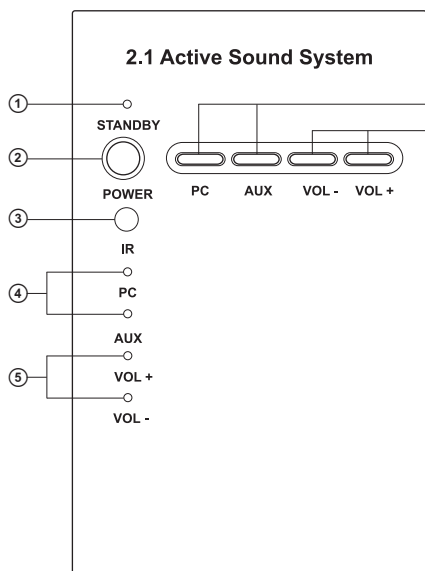
Пайдалану жөніндегі нұсқаулық

MS – 1060R

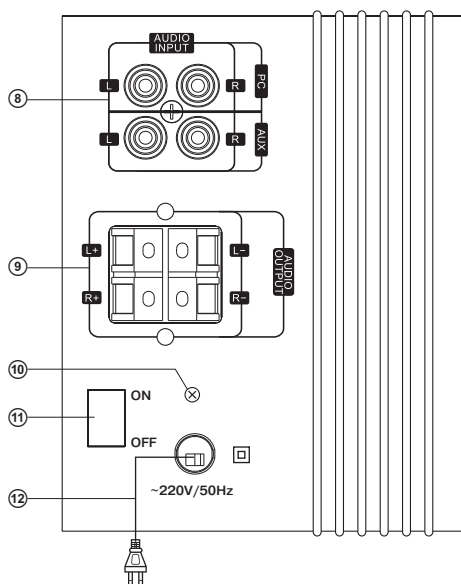
- Басқару алдыңғы панелінде
- Екі коммутацияланатын стереокіріс жолы
- Таңдалған кіріс жолдың жарық диодты индикациясы
- Тембр (ЖЖ/ТЖ) мен сабвуфердің қаттылық деңгейін бөлек ретке келтіру
- Standby және Mute режимдері (қаттылығын уақыт басу)
- Колонкалар мен сабвуфер корпусының материалы – ағаш (MDF)

Сабвуфердің алдыңғы және артқы басқару панелдері

- ① STANDBY: кезекші режим индикаторы (күту режимі)
- ② POWER: кезекші режимін қосу/ажырату түймесі
- ③ IR: ДБП сигналының ИК қабылдағышы
- ④ PC/AUX: таңдалған кірістің индикаторы
- ⑤ VOL-/VOL+: қаттылық деңгейін реттеуіш индикаторы
- ⑥ PC/AUX: аудиосигнал көздерін таңдау түймелері
- ⑦ VOL-/VOL+: жүйенің қаттылық деңгейін азайту/ұлғайту түймелері
- ⑧ AUDIO INPUT: аудиосигнал көздерін қосуға арналған PC/AUX аудиокіріс
- ⑨ AUDIO OUTPUT: сателлиттерді қосуға арналған шығыс
- ⑩ Желілік сақтандырғыш
- ⑪ ON/OFF: акустикалық жүйенің қуат көзін ажыратқышы
- ⑫ Қуат көзінің сымы



1-сурет. Алдыңғы панель



2-сурет. Артқы панель

Дистанциялық басқару пульты

- ① STANDBY: жүйені ажырату/қосу түймесі (күту режимі)
- ② PC: «PC» аудиосигналдың көзін таңдау түймесі
- ③ AUX: «AUX» аудиосигналдың көзін таңдау түймесі
- ④ TREBLE +/-: жоғары жиілік деңгейін ұлғайту/азайту түймелері
- ⑤ BASS +/-: төмен жиілік деңгейін ұлғайту/азайту түймелері
- ⑥ SAT VOL +/-: сателлиттердің қаттылық деңгейін ұлғайту/азайту түймелері
- ⑦ SUB VOL +/-: сабвуфердің қаттылық деңгейін ұлғайту/азайту түймелері
- ⑧ VOLUME +/-: жүйенің қаттылық деңгейін ұлғайту/азайту түймелері
- ⑨ MUTE: дыбысты өшіру түймесі
- ⑩ RESET: зауыт қондырғыдарына қайта оралу

ДБ пультына қуат көзінің элементтерін орнату

- ДБП артқы жағындағы батареялық бөлікті ашыңыз.
- AAA типті екі батареяны (жинақтан) салыңыз.
- Батарея бөлігін жабыңыз.

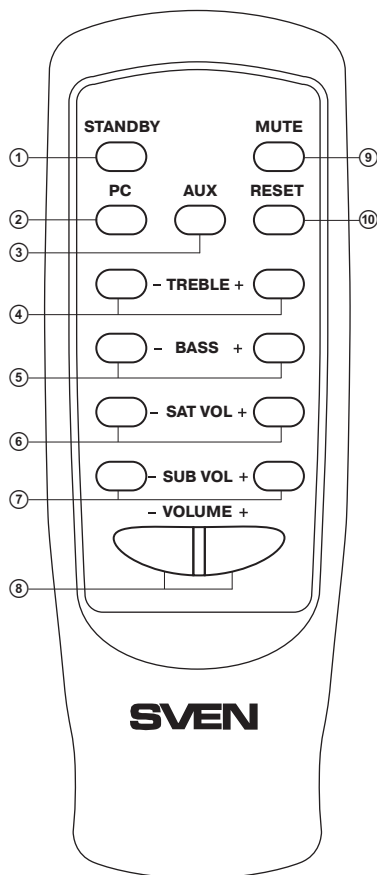
Ескертулер:

- ДБП 30° аспаған бұрышынан 7 метрлік қашықтығынан қолданыңыз.
- ДБП сабвуфердегі ИК-қабылдағыштың терезесіне қарай қойыңыз.
- Егер ДБ пульты жасамаса, батареялардың баржоғын тексеріп немесе жаңасына ауыстырыңыз.
- Ұзақ уақытқа дейін пультпен қолданбайтын болсаңыз (аптадан көп) батареяларды пульттан шығарып тастаңыз.

5. ДАЙЫНДАУ ЖӘНЕ ЖҰМЫС ТӘРТІБІ

АЖ орналасуы

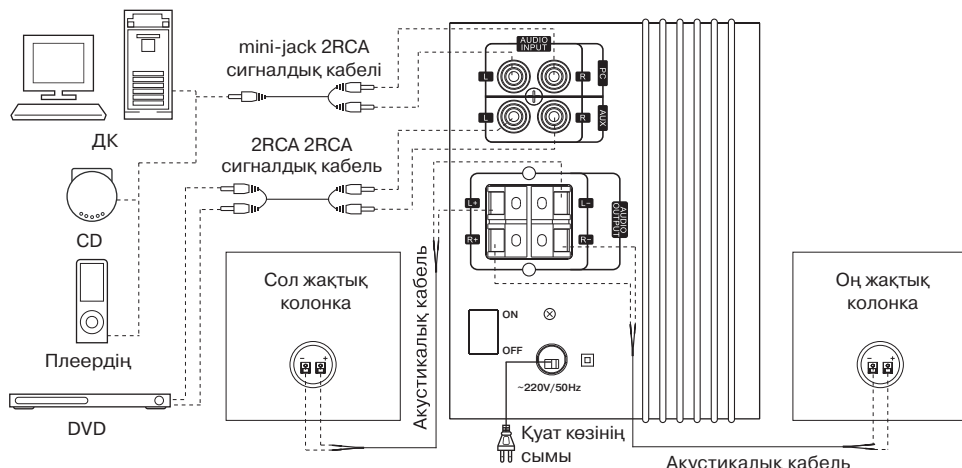
- Колонкаларды тыңдаушыға қарай симметриялық түрде бір метр қашықтықта орнатыңыз. Сабвуфер бағытталмаған дыбыс шығарады, сондықтан сабвуфердің дыбысы ең жақсы шығатын бөлменің кез келген жерінде орнатуға болады.
- Аса сезгіш мониторлар мен теледидарлар сәл ғана қате көрсетуі мүмкін, сондықтан АЖ-ні осы аспаптардан барынша алысырақ орнатыңыз.



3-сурет. ДБ пульты

Пайдалану жөніндегі нұсқаулық

MS-1060R



4-сурет. Қосылу схемасы

АЖ қосылуы

MS-1060R акустикалық жүйесі аудиосигналдың кез келген қуат көздеріне қосылуы мүмкін: DVD/CD-плеерлерге, ДК, ноутбук және т.б. (төменде 4-суреттегі схемасын қараңыз).

• Қосар алдында, АЖ желіден ажыратулы екеніне көз жеткізіңіз. Қарама-қарсылығын сақтай отырып, акустикалық кабельдер арқылы (жинақтан) сателлиттерді сабвуферге жалғаңыз. Акустикалық кабельдің бір шетін сабвуфердің AUDIO OUTPUT L+/L- ⑨ клеммаларына, осы кабельдің басқа шеттерін - сол жақтық колонканың «+» және «-» клеммаларына қосыңыз. Тап солай, екінші акустикалық кабельдің шеттерін алдымен AUDIO OUTPUT R+/R- ⑩, кейін оң жақтық колонканың «+» және «-» клеммаларына қосыңыз (4-суреттегі схемасын қараңыз).

Ескертулер. Клеммалардағы сымдардың бекітілгенін, қосылудың қарама-қарсылық сәйкестігін және жалаңаш сымдар мен аппаратураның металлды бөлшектер арасындағы байланыстың жоқтығын тексерініз.

• АЖ-ні ДК, MP3/CD-плеерлерге қосу үшін mini-jack 2RCA (жинақтан) сигналдық кабелін пайдаланыңыз. Ол үшін алдымен сигналдық кабельдің RCA-джектерін PC AUDIO INPUT ⑨ аудиокірістің L және R ажыратуларына жалғаңыз, кейін сигналдық кабельдің mini-jack-ін (Ø 3,5 мм) ДК дыбыс картасының LINE OUT портына немесе 4-суретте көрсетілгендей, MP3/CD-плеердің аудиокірісіне (OUTPUT) қосыңыз.

• АЖ-ні TV, DVD/CD-ойнатқыштарына қосу үшін 2RCA 2RCA сигналдық кабелін (жинаққа кірмейді) қолданыңыз. Ол үшін алдымен сигналдық кабельдің RCA-джектерін AUX AUDIO INPUT ⑩ аудиокірістің L және R ажыратуларына жалғаңыз, кейін 4-суретте көрсетілгендей, RCA-джектерді TV, сигналдық кабельдің mini-jack-ін (Ø 3,5 мм) ДК дыбыс картасының LINE OUT портына немесе MP3/DVD/CD-ойнатқыштардың аудиокіріс ажыратуларына қосыңыз.

• Қуат көзі сымның айырын ⑪ желілік розеткаға тығыңыз.

• Жүйені сабвуфердің артқы панеліндегі (2-сурет) POWER ⑫ (ON түрде) ауыстырып қосқышымен қосыңыз. Жүйе STANDBY (күту режимі) режимінде қосылып, STANDBY ⑬ индикаторы жанады.

- ДБП STANDBY ① түймесін (3-сурет) немесе сабвуфердің алдыңғы панеліндегі POWER ② түймесін (1-сурет) басыңыз, жүйе жұмыс режиміне ауысады. Сонымен, «PC» стерекіріс белсенді болып табылады. Қажет кірісті таңдау үшін ДБП немесе сабвуфердің алдыңғы панеліндегі тиісті түймелерін басыңыз. ДБП немесе сабвуфердің алдыңғы панеліндегі тиісті түймелерін басып, қалауыңыз бойынша дыбысын реттеңіз.
- RESET ⑩ түймесі – бастапқы қондырғыларға оралу үшін.
- STANDBY күту режимінен ауысу/шығу үшін алдыңғы панельдегі ② түймесін немесе ДБП ① түймесін басыңыз.
- MUTE режиміне ауысу үшін ДБП ⑨ түймесін басыңыз. MUTE режимінен шығу үшін ДБП ⑨ түймесін қайтадан басыңыз.
- АЖ-ін пайдаланып болған соң POWER ⑪ (OFF түрі) ажыратқышымен құрылғыны өшіріп, қуат көзінің сымын ⑫ розеткадан суыруды ұмытпаңыз.

6. АҚАУЛАРДЫ ЖОЮ

Жарамсыздық	Себебі	Жою жолы
АЖ қосылмайды.	Желіге қосылмаған.	Дұрыс қосылуын тексеріңіз.
	Желілік ажыратқыш қосылмаған.	Ажыратқышты қосыңыз.
Дыбысы жоқ немесе АЖ-нің колонкаларында дыбысы тым жай шығады.	Дыбыс қаттылықтың реттеуіші барынша басулы.	Дыбыс қаттылықтың реттеуішін ретке келтіріңіз.
	Аудиосигнал көзі дұрыс қосылмаған.	Сигнал көздерін дұрыс қосыңыз.
Дыбыстың қате шығуы.	Кіріс дыбыстың үлкен амплитудасы.	Сигнал көздерінде және АЖ-нде дыбыс қаттылықтың реттеуіштерімен кіріс сигналдың көлемін азайтыңыз.
Дыбыс арнаның біреуінен ғана шығады.	Колонкалар аудиосигнал көзіне дұрыс қосылмаған.	Колонкалардың дұрыс қосылуын тексеріңіз.
ДБП жасамай тұр.	ДБ пульты сабвуферге қосылмаған.	ДБ пульты сабвуферге қосыңыз.

Жоғарыда аталған жолдардың біреуі де мәселені шешпесе, жақын жердегі сервис-орталығына кәсіптік кеңес алу үшін хабарласыңыз. Бұйымды өз бетімен жөндемеңіз.

7. ТЕХНИКАЛЫҚ СИПАТТАМАЛАР

Сипаттамалар және өлшем бірліктері	Мәні
Шығу қуаты (RMS), Вт: сабвуфердің сателлиттердің	60 (30 + 2 × 15) 30 2 × 15
Жилік диапазоны, Гц: сабвуфердің сателлиттердің	45 – 150 150 – 20 000
Динамиктер диаметрі, мм: сабвуфердің сателлиттердің	Ø 165 Ø 76 (кең жолақты)
Қуат көзінің кернеуі, В/Гц	~220/50
Өлшемі, мм: сабвуфердің сателлиттердің (бір колонканың)	170 × 300 × 310 110 × 120 × 95
Салмағы, кг	6,0

Ескертулер:

- Кестеде келтірілген техникалық сипаттамалар, анықтамалар наразы білдіру үшін негізі болып табылмайды.
- SVEN сауда маркасының өнімдері үнемі жетілдіріледі. Сол себептен техникалық сипаттамаар және жиынтықтылық алдын ала ескертілмей өзгеруі мүмкін.

Мультимедиялық акустикалық жүйе 2.1

SVEN®
YOU WANT – WE CAN



Үлгі: **MS-1060R**

Импортерлер СМ SVEN Қазақстан республикасында:

«ST Networks» ЖШС, Қазақстан Республикасы,
050013, Алматы, Республика алаңы, Фурманов
көшесінің бұрылысы, уй 13/195, 13Б кеңсе,
тел.: +7 (727) 266 36 13, e-mail: info@stn.kz.

«Alon Logistics» ЖШС, Қазақстан Республикасы,
Алматы қаласы, Мақатаев көшесі, 117.

Сапа жөніндегі талап-тілектерді Қазақстан
Республикасы аумағында «О-Си-Эс Казахстан»
ЖШС-гі қабылдайды. Мекенжай: Қазақстан
Республикасы, Алматы қаласы, Мақатаев көшесі, 117,
тел.: +7 (727) 352-86-68, e-mail: kz@ocs.ru.

Өндіруші: «СВЕН ПТЕ. Лимитед», 176 Джу Чиат Роуд,
№ 02-02, Сингапур, 427447. «Свен Скандинавия
Лимитед» бақылауымен өндірілді, 48310,
Финляндия, Котка, Котolahdentie, 15.

Manufacturer: SVEN PTE. LTD, 176 Joo Chiat Road,
№ 02-02, Singapore, 427447. Produced under the
control of Oy Sven Scandinavia Ltd. 15, Kotolahdentie,
Kotka, Finland, 48310. Made in China.

© Registered Trademark of Oy SVEN
Scandinavia Ltd. Finland.

MS – 1060R