

**SVEN**®  
YOU WANT – WE CAN

Мультимедийная  
акустическая система 2.1

## РУКОВОДСТВО ПО ЭКСПЛУАТАЦИИ



**MS – 1060R**

[www.sven.fi](http://www.sven.fi)

**Благодарим Вас за покупку акустической системы ТМ SVEN!**

**АВТОРСКОЕ ПРАВО**

© 2014. SVEN PTE. LTD. Версия 1.0 (V 1.0).

Данное Руководство и содержащаяся в нем информация защищены авторским правом. Все права защищены.

**ТОРГОВЫЕ МАРКИ**

Все торговые марки являются собственностью их законных владельцев.

**ПРЕДУПРЕЖДЕНИЕ ОБ ОГРАНИЧЕНИИ ОТВЕТСТВЕННОСТИ**

Несмотря на приложенные усилия сделать Руководство более точным, возможны некоторые несоответствия. Информация данного Руководства предоставлена на условиях «как есть». Автор и издатель не несут никакой ответственности перед лицом или организацией за ущерб или повреждения, произошедшие от информации, содержащейся в данном Руководстве.

**СОДЕРЖАНИЕ**

<b>RUS</b> .....	<b>1</b>
<b>1. РЕКОМЕНДАЦИИ ПОКУПАТЕЛЮ</b> .....	<b>1</b>
<b>2. КОМПЛЕКТНОСТЬ АС</b> .....	<b>2</b>
<b>3. МЕРЫ БЕЗОПАСНОСТИ</b> .....	<b>2</b>
<b>4. ТЕХНИЧЕСКОЕ ОПИСАНИЕ</b> .....	<b>2</b>
<b>5. ПОДГОТОВКА И ПОРЯДОК РАБОТЫ</b> .....	<b>4</b>
<b>6. УСТРАНЕНИЕ НЕИСПРАВНОСТЕЙ</b> .....	<b>6</b>
<b>7. ТЕХНИЧЕСКИЕ ХАРАКТЕРИСТИКИ</b> .....	<b>7</b>
<b>UKR</b> .....	<b>8</b>
<b>ENG</b> .....	<b>16</b>

**1. РЕКОМЕНДАЦИИ ПОКУПАТЕЛЮ**

- Аккуратно распакуйте изделие, проследите за тем, чтобы внутри коробки не остались какие-либо принадлежности. Проверьте устройство на предмет повреждений. Если изделие повреждено при транспортировке, обратитесь в фирму, осуществляющую доставку; если изделие не функционирует, сразу же обратитесь к продавцу.
- Проверьте комплектность и наличие гарантийного талона. Убедитесь в том, что в гарантийном талоне проставлен штамп магазина, разборчивая подпись или штамп продавца и дата продажи, номер товара совпадает с указанным в талоне. Помните, что при утрате гарантийного талона или несовпадении номеров вы лишаетесь права на гарантийный ремонт.
- Не включайте изделие сразу же после внесения его в помещение из окружающей среды с минусовыми температурами! Распакованное изделие необходимо выдержать в условиях комнатной температуры не менее 4-х часов.
- Прежде чем устанавливать и использовать изделие, внимательно ознакомьтесь с настоящим Руководством и сохраните его на весь период использования.

**Техническая поддержка размещена на сайте [www.sven.fi](http://www.sven.fi).  
Здесь же Вы сможете найти обновленную версию данного Руководства.**

## 2. КОМПЛЕКТНОСТЬ АС

- Сабвуфер — 1 шт.
- Сателлиты — 2 шт.
- Пульт дистанционного управления (ПДУ) — 1 шт.
- Элементы питания для ПДУ (тип AAA) — 2 шт.
- Сигнальный кабель 2RCA к mini-jack Ø 3,5 мм — 1 шт.
- Акустический кабель — 2 шт.
- Руководство по эксплуатации — 1 шт.
- Гарантийный талон — 1 шт.

## 3. МЕРЫ БЕЗОПАСНОСТИ



**Внимание! Внутри корпуса на элементах без изоляции имеется высокое напряжение, которое может вызвать поражение электрическим током.**

- Во избежание поражения электрическим током, не вскрывайте акустическую систему (АС) и не ремонтируйте самостоятельно. Обслуживание и ремонт должны осуществлять только квалифицированные специалисты уполномоченного сервисного центра. Перечень уполномоченных сервисных центров смотрите на сайте [www.sven.fi](http://www.sven.fi)
- Не допускайте замыканий проводов (в том числе и «заземленных») колонок АС между собой, на корпус усилителя и на землю, т. к. это выводит из строя выходные каскады усилителя.
- Запрещается прикасаться к штырям сетевой вилки аппаратуры в течение 2 сек. с момента изъятия вилки из сетевой розетки.
- При замене предохранителя отключайте АС от сети. Используйте предохранители того же типа и номинала. Не используйте самодельные предохранители.
- Оберегайте АС от попадания в отверстия посторонних предметов.
- Оберегайте АС от повышенной влажности, попадания воды и пыли.
- Оберегайте АС от нагрева: устанавливайте ее не ближе чем 1 м от нагревательных приборов. Не подвергайте воздействию прямых солнечных лучей.
- Не размещайте на АС, а также вблизи системы источники открытого пламени.
- Не устанавливайте АС в местах с недостаточной вентиляцией. Минимальный воздушный зазор – 10 см. При эксплуатации АС не устанавливайте на нее какие-либо устройства, не покрывайте салфетками или подобными предметами, затрудняющими охлаждение.
- Не применяйте химические реагенты для чистки АС, используйте мягкую сухую ткань.

## 4. ТЕХНИЧЕСКОЕ ОПИСАНИЕ

Акустическая система 2.1 (АС) MS-1060R предназначена для воспроизведения музыки и озвучивания игр, фильмов и проч. АС оснащена встроенным усилителем мощности, благодаря чему может быть подключена практически к любым источникам аудиосигнала (CD/DVD-проигрывателям, телевизору, ПК и т. п.) без использования дополнительного усилителя мощности. В комплекте пульт ДУ.

### Особенности АС

- Акустическая система совместима с PC, DVD/Media-проигрывателями, мобильными устройствами и другими источниками звука
- Пульт дистанционного управления
- Управление на передней панели

- Два коммутируемых стереовхода
- Светодиодная индикация выбранного входа
- Раздельная регулировка тембра (ВЧ/НЧ) и уровня громкости сабвуфера
- Режимы Standby и Mute (временное выключение громкости)
- Материал корпуса колонок и сабвуфера – дерево (MDF)

**Передняя и задняя панели сабвуфера**

- ① STANDBY: индикатор дежурного режима (режима ожидания)
- ② POWER: кнопка включения/выключения дежурного режима
- ③ IR: приемник ИК сигнала ПДУ
- ④ PC/AUX: индикаторы выбранного входа
- ⑤ VOL- /VOL+: индикаторы регулировки уровня громкости
- ⑥ PC/AUX: кнопки выбора источников аудиосигнала
- ⑦ VOL- /VOL+: кнопки уменьшения/увеличения уровня громкости системы
- ⑧ AUDIO INPUT: аудиовходы PC/AUX для подключения источников аудиосигнала
- ⑨ AUDIO OUTPUT: выход для подключения сателлитов
- ⑩ Сетевой предохранитель
- ⑪ ON/OFF: выключатель питания акустической системы
- ⑫ Шнур питания

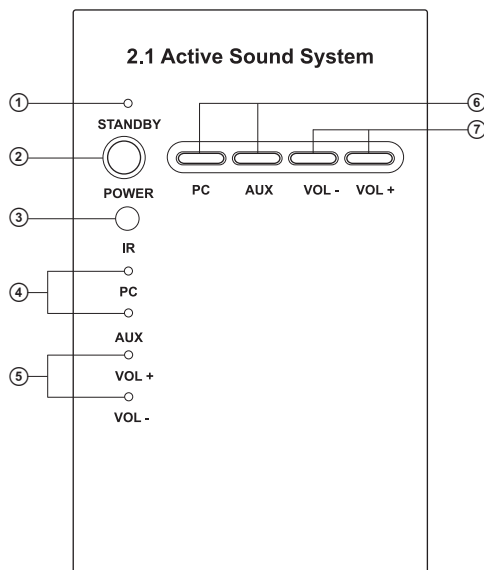


Рис. 1. Передняя панель

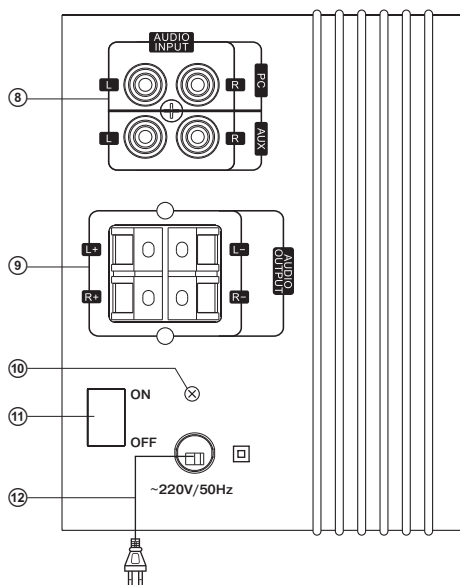


Рис. 2. Задняя панель

### Пульт дистанционного управления

- ① STANDBY: кнопка выключения/включения системы (ждущий режим)
- ② PC: кнопка выбора источника аудиосигнала «PC»
- ③ AUX: кнопка выбора источника аудиосигнала «AUX»
- ④ TREBLE +/-: кнопки увеличения/уменьшения уровня высоких частот
- ⑤ BASS +/-: кнопки увеличения/уменьшения уровня низких частот
- ⑥ SAT VOL +/-: кнопки увеличения/уменьшения уровня громкости спутников
- ⑦ SUB VOL +/-: кнопки увеличения/уменьшения уровня громкости сабвуфера
- ⑧ VOLUME +/-: кнопки увеличения/уменьшения уровня общей громкости системы
- ⑨ MUTE: кнопка выключения звука
- ⑩ RESET: возврат к заводским настройкам

### Установка элементов питания в пульт ДУ

- Откройте батарейный отсек на задней стороне ПДУ.
- Вставьте две батарейки типа AAA (из комплекта).
- Закройте отсек для батареек.

#### Примечания:

- **Используйте ПДУ под углом не более 30° на расстоянии не более 7 метров.**
- **Направьте ПДУ на окно ИК-приемника на сабвуфере.**
- **Если пульт ДУ не работает, проверьте наличие батареек или замените разряженные на новые.**
- **Вынимайте батарейки из пульта, если не собираетесь пользоваться им в течение длительного времени (больше недели).**

## 5. ПОДГОТОВКА И ПОРЯДОК РАБОТЫ

### Расположение АС

- Располагайте колонки относительно слушателя симметрично на расстоянии не менее одного метра. Сабвуфер излучает ненаправленный звук, потому его можно расположить в любом месте комнаты, в котором сабвуфер звучит наилучшим образом.
- Возможно небольшое искажение изображения у сверхчувствительных мониторов и телевизоров, поэтому устанавливайте АС подальше от этих устройств.

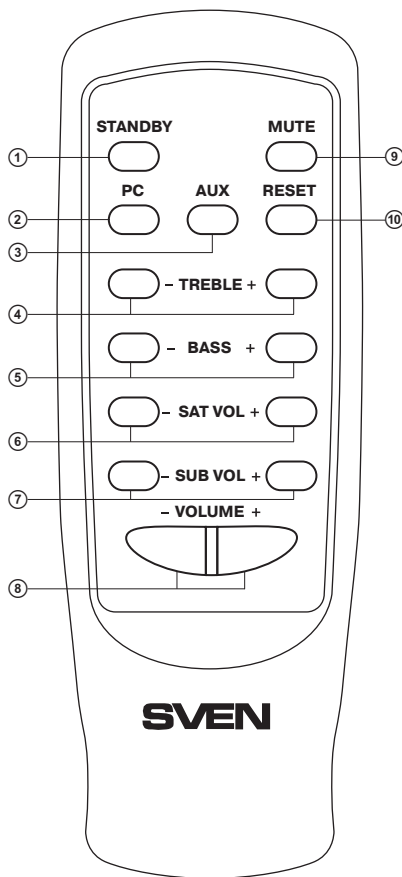


Рис. 3. Пульт ДУ

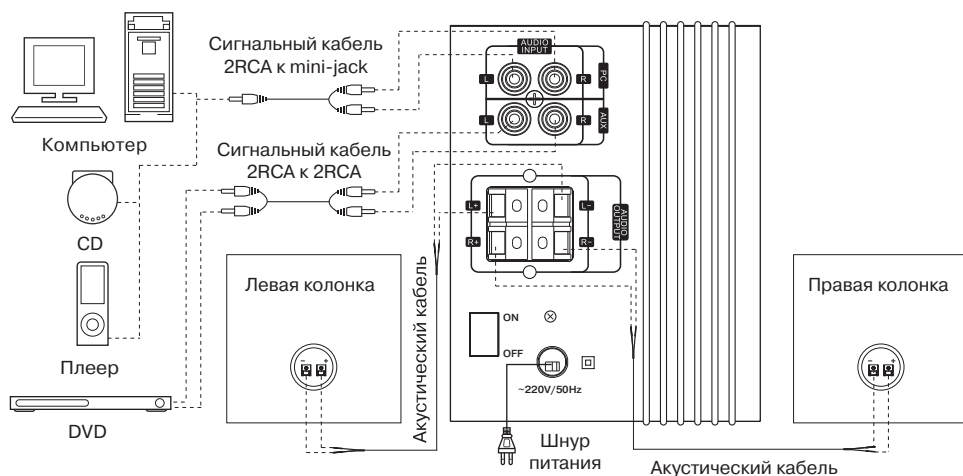


Рис. 4. Схема подключения

### Подключение и управление АС

Акустическую систему MS-1060R можно подключать практически к любым источникам аудио-сигнала: DVD/CD-плеерам, ПК, ноутбуку и т. п. (см. схему на рис. 4).

- Перед подключением убедитесь, что АС отключена от сети. Соедините сателлиты с сабвуфером при помощи акустических кабелей (из комплекта), соблюдая полярность. Концы одного акустического кабеля подключите к клеммам AUDIO OUTPUT L+/L- ⑨ сабвуфера, а другие концы этого кабеля – к клеммам «+» и «-» левой колонки. Таким же образом подключите концы второго акустического кабеля сначала к клеммам AUDIO OUTPUT R+/R- ⑩, а затем к клеммам «+» и «-» правой колонки (см. схему на рис. 4).

**Примечание. Проверьте надежность фиксации проводов в клеммах, соответствие полярности подключения и отсутствие контакта оголенных проводов между собой и с металлическими частями аппаратуры.**

- Для подключения АС к ПК, MP3/CD-плеерам используйте сигнальный кабель 2RCA к mini-jack (из комплекта). Для этого подключите сначала RCA-джеки сигнального кабеля к разъемам L и R аудиовхода PC AUDIO INPUT ⑧, а затем подключите mini-jack (Ø 3,5 мм) сигнального кабеля к порту LINE OUT звуковой карты ПК или к аудиовыходу (OUTPUT) MP3/CD-плеера, как показано на рис. 4.
- Для подключения АС к TV, DVD/CD-проигрывателям используйте сигнальный кабель 2RCA к 2RCA (не входит в комплект). Для этого подключите сначала RCA-джеки сигнального кабеля к разъемам L и R аудиовхода AUX AUDIO INPUT ⑧, а затем подключите RCA-джеки к разъемам аудиовыхода TV, DVD/CD-проигрывателей, как показано на рис. 4.
- Вставьте вилку шнура питания ⑫ в сетевую розетку.

- Включите систему переключателем POWER ⑩ (положение ON) на задней панели сабвуфера (рис. 2). Система включится в режиме STANDBY (режим ожидания) и загорится индикатор STANDBY ①.
- Нажмите кнопку STANDBY ① на ПДУ (рис. 3) или кнопку POWER ② на передней панели сабвуфера (рис. 1.), система перейдет в рабочий режим. При этом, по умолчанию, активным является стереовход «РС». Для выбора необходимого входа воспользуйтесь соответствующими кнопками на ПДУ или на передней панели сабвуфера. Отрегулируйте громкость по своему усмотрению с помощью соответствующих кнопок на ПДУ или на передней панели сабвуфера.
- Кнопка RESET ⑩ служит для возврата к начальным установкам.
- Для перехода/выхода из ждущего режима STANDBY нажмите кнопку ② на передней панели или кнопку ① ПДУ.
- Для перехода в режим MUTE нажмите кнопку ⑨ на ПДУ. Чтобы выйти из режима MUTE повторно нажмите кнопку ⑨ на ПДУ.
- По окончании использования АС не забудьте выключить устройство выключателем POWER ⑩ (положение OFF), а также вынуть шнур питания ⑫ из розетки.

## 6. УСТРАНЕНИЕ НЕИСПРАВНОСТЕЙ

Неисправность	Причина	Способ устранения
АС не включается.	Не подключена к сети.	Проверьте подключение к сети.
	Не включен сетевой выключатель.	Включите выключатель.
Нет звука или в колонках АС слишком тихий звук.	Регулятор громкости установлен в положение наименьшей громкости.	Подстройте регулятор громкости.
	Неправильно подключены источники аудиосигнала.	Подключите правильно источники сигнала.
Искажение звука.	Большая амплитуда входного сигнала.	Регуляторами громкости на источниках сигнала и АС уменьшите величину входного сигнала.
Не функционирует пульт ДУ.	Разряжены батарейки.	Замените батарейки на новые.

Если ни один из указанных выше способов не решает проблему, обратитесь за профессиональной консультацией в ближайший сервис-центр. Не ремонтируйте изделие самостоятельно.

**7. ТЕХНИЧЕСКИЕ ХАРАКТЕРИСТИКИ**

<b>Характеристики и единицы измерения</b>	<b>Значение</b>
Выходная мощность (RMS), Вт сабвуфера сателлитов	60 (30 + 2 × 15) 30 2 × 15
Диапазон частот, Гц сабвуфера сателлитов	45 – 150 150 – 20 000
Диаметр динамиков, мм сабвуфера сателлитов	Ø 165 ШП Ø 76
Напряжение питания, В/Гц	~220/50
Размеры (одной колонки), мм сабвуфера сателлитов	170 × 300 × 310 110 × 120 × 95
Вес, кг	6,0

**Примечания:**

- **Технические характеристики, приведенные в таблице, справочные и не могут служить основанием для претензий.**
- **Продукция ТМ SVEN постоянно совершенствуется. По этой причине технические характеристики и комплектность могут быть изменены без предварительного уведомления.**



**SVEN**®  
YOU WANT – WE CAN

Мультимедійна  
акустична система 2.1

## КЕРІВНИЦТВО З ЕКСПЛУАТАЦІЇ



**MS – 1060R**

[www.sven.fi](http://www.sven.fi)

**Дякуємо Вам за купівлю акустичної системи TM SVEN!**

#### **АВТОРСЬКЕ ПРАВО**

© 2014. SVEN PTE. LTD. Версія 1.0 (V 1.0).

Це Керівництво та інформація, що міститься в ньому, захищено авторським правом. Усі права застережені.

#### **ТОРГОВЕЛЬНІ МАРКИ**

Усі торговельні марки є власністю їх законних власників.

#### **ПОПЕРЕДЖЕННЯ ПРО ОБМЕЖЕННЯ ВІДПОВІДАЛЬНОСТІ**

Незважаючи на докладені зусилля зробити Керівництво точнішим, можливі деякі невідповідності. Інформація цього Керівництва надана на умовах «як є». Автор і видавець не несуть жодної відповідальності перед особою або організацією за збитки або ушкодження, завдані інформацією, що міститься у цьому Керівництві.

#### **ЗМІСТ**

<b>RUS</b> .....	<b>1</b>
<b>UKR</b> .....	<b>8</b>
<b>1. РЕКОМЕНДАЦІЇ ПОКУПЦЕВІ</b> .....	<b>9</b>
<b>2. КОМПЛЕКТНІСТЬ АС</b> .....	<b>10</b>
<b>3. ЗАХОДИ БЕЗПЕКИ</b> .....	<b>10</b>
<b>4. ТЕХНІЧНИЙ ОПИС</b> .....	<b>10</b>
<b>5. ПІДГОТОВКА ТА ПОРЯДОК РОБОТИ</b> .....	<b>12</b>
<b>6. УСУНЕННЯ НЕСПРАВНОСТЕЙ</b> .....	<b>14</b>
<b>7. ТЕХНІЧНІ ХАРАКТЕРИСТИКИ</b> .....	<b>15</b>
<b>ENG</b> .....	<b>16</b>

#### **1. РЕКОМЕНДАЦІЇ ПОКУПЦЕВІ**

- Акуратно розпакуйте виріб, простежте за тим, щоб усередині коробки не залишилося яке-небудь приладдя. Перевірте пристрій на предмет пошкоджень. Якщо виріб пошкоджено при транспортуванні, зверніться у фірму, що здійснює доставку; якщо виріб не функціонує, відразу ж зверніться до продавця.
- Просимо Вас перевірити комплектність і наявність гарантійного талона. Переконайтеся в тому, що в гарантійному талоні проставлено штамп магазину, розбірливий підпис або штамп продавця і дата продажу, номер товару співпадають зі вказаними у талоні.
- Не вмикайте виріб одразу після того, як внесли його в приміщення, якщо надворі мінусова температура! Розпакований виріб необхідно витримати в умовах кімнатної температури не менше 4-х годин.
- Перед експлуатацією пристрою уважно ознайомтеся з цим Керівництвом і збережіть його на увесь період користування.

**Технічна підтримка розміщена на сайті [www.sven.fi](http://www.sven.fi).  
Також тут Ви зможете знайти оновлену версію цього Керівництва.**

### 2. КОМПЛЕКТНІСТЬ АС

- Сабвуфер — 1 шт.
- Сателіти — 2 шт.
- Пульт дистанційного управління (ПДУ) — 1 шт.
- Елементи живлення для ПДУ (тип AAA) — 2 шт.
- Сигнальний кабель 2RCA до mini-jack Ø 3,5 мм — 1 шт.
- Акустичний кабель — 2 шт.
- Керівництво з експлуатації — 1 шт.
- Гарантійний талон — 1 шт.

### 3. ЗАХОДИ БЕЗПЕКИ



**Увага! Усередині корпусу на елементах без ізоляції є висока напруга, що може викликати ураження електричним струмом.**

- Щоб уникнути ураження електричним струмом, не розбирайте АС і не ремонтуйте самостійно. Обслуговування і ремонт повинні здійснювати лише кваліфіковані фахівці сервісного центру. Перелік авторизованих сервісних центрів дивіться на сайті [www.sven.fi](http://www.sven.fi)
- Не допускайте замикання дротів (у тому числі й «заземлених») колонок АС між собою, на корпус підсилювача і на землю, бо це призводить до пошкодження вихідних каскадів підсилювача.
- Забороняється торкатися до штирів мережної вилки апаратури протягом 2 сек. з моменту вилучення вилки з розетки.
- Під час заміни запобіжника відключайте АС від мережі. Використовуйте запобіжники того ж типу і номіналу. Не використовуйте саморобні запобіжники.
- Оберегайте АС від потрапляння в отвори сторонніх предметів.
- Оберегайте АС від підвищеної вологості, потрапляння води і пилу.
- Оберегайте АС від нагрівання: встановлюйте її не ближче ніж 1 м від нагрівальних приладів. Не піддавайте впливу прямих сонячних променів.
- Не розміщуйте на АС, а також поблизу системи жодних джерел відкритого полум'я.
- Не встановлюйте АС в місцях з недостатньою вентиляцією. Мінімальний доступ повітря – 10 см. Під час експлуатації АС не ставте на неї будь-які пристрої, не вкривайте серветками або подібними предметами, що заважають охолодженню.
- Не застосовуйте хімічні реагенти для чищення АС, використовуйте м'яку суху тканину.

### 4. ТЕХНІЧНИЙ ОПИС

Акустична система 2.1 (АС) MS-1060R призначена для відтворення музики і озвучування ігор, фільмів тощо. АС оснащена вмонтованим підсилювачем потужності, завдяки чому вона може бути підключена практично до будь-яких джерел аудіосигналу (CD/DVD-програвачів, телевізора, ПК тощо) без використання додаткового підсилювача потужності. В комплекті ПДУ.

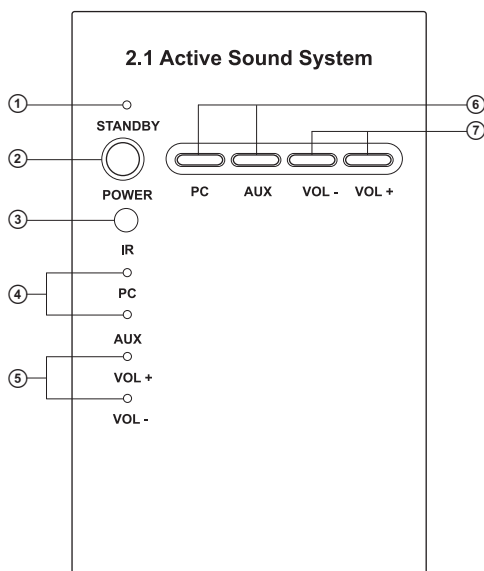
#### Особливості акустичної системи

- Акустична система сумісна з PC, DVD/Media-програвачами, мобільними телефонами та іншими джерелами звуку
- Пульт дистанційного управління
- Управління на передній панелі

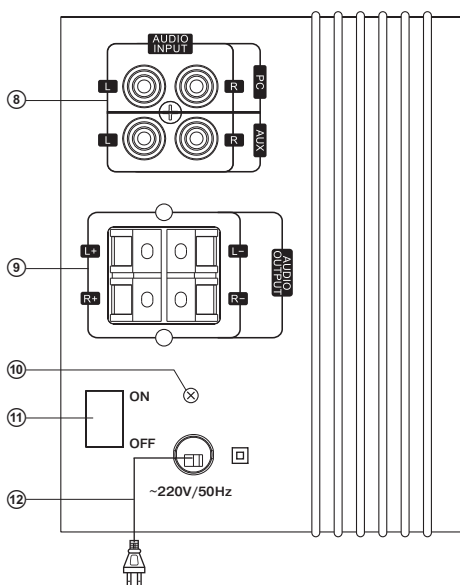
- Два комутовані стереовходи
- Світлодіодна індикація вибранного входу
- Роздільне регулювання тембру (ВЧ/НЧ) та рівня гучності сабвуфера
- Режими Standby і Mute (тимчасове вимикання гучності)
- Матеріал корпусу колонок та сабвуфера – дерево (MDF)

### Передня та задня панелі управління сабвуфера

- ① STANDBY: індикатор режиму очікування
- ② POWER: кнопка вмикання/вимикання режиму очікування
- ③ IR: приймач інфрачервоного (ІЧ) сигналу ПДУ
- ④ PC/AUX: індикатори вибранного входу
- ⑤ VOL- /VOL+: індикатори регулювання рівня гучності
- ⑥ PC/AUX: кнопки вибору джерел аудіосигналу
- ⑦ VOL- /VOL+: кнопки зменшення/збільшення рівня гучності системи
- ⑧ AUDIO INPUT: аудіовходи PC/AUX для підключення джерел аудіосигналу
- ⑨ AUDIO OUTPUT: вихід для підключення сателітів
- ⑩ Мережевий запобіжник
- ⑪ ON/OFF: вимикач живлення акустичної системи
- ⑫ Шнур живлення



Мал. 1. Передня панель



Мал. 2. Задня панель

### Пульт дистанційного управління

- ① STANDBY: кнопка вимикання/вмикання системи (режим очікування)
- ② PC: кнопка вибору джерела аудіосигналу PC
- ③ AUX: кнопка вибору джерела аудіосигналу AUX
- ④ TREBLE +/-: кнопки збільшення/зменшення рівня високих частот
- ⑤ BASS +/-: кнопки збільшення/зменшення рівня низьких частот
- ⑥ SAT VOL +/-: кнопки збільшення/зменшення рівня гучності супутників
- ⑦ SUB VOL +/-: кнопки збільшення/зменшення рівня гучності сабвуфера
- ⑧ VOLUME +/-: кнопки збільшення/зменшення рівня загальної гучності системи
- ⑨ MUTE: кнопка вимикання звуку
- ⑩ RESET: повернення до заводських налаштувань

### Встановлення батарейок у пульт ДУ

- Відкрийте відсік для батарейок на задній стороні пульта ДУ.
- Вставте батарейки типу AAA (з комплекту).
- Закрийте відсік для батарейок.

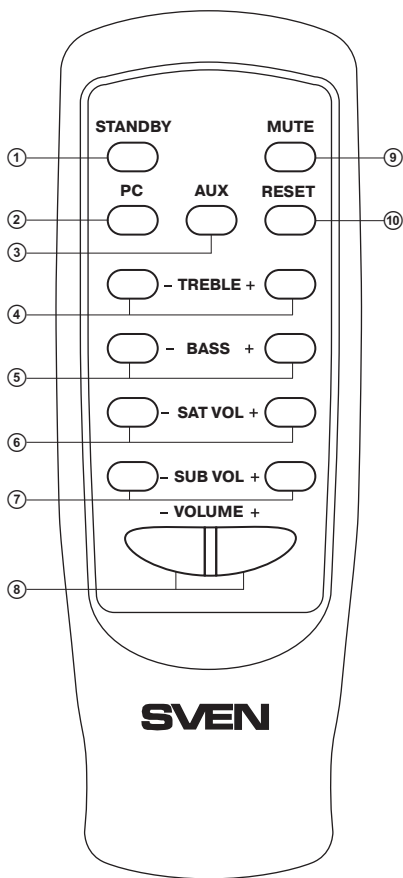
#### Примітки:

- Використовуйте ПДУ під кутом не більше 30° на відстані не більше 7 метрів.
- Спрямуйте ПДУ на вікно ІЧ-приймача на сабвуфері.
- Якщо ПДУ не працює, перевірте наявність батарейок або замініть розряджені на нові.
- Виймайте батареї з пульта, якщо не збираєтеся користуватися ним протягом тривалого часу (понад тиждень).

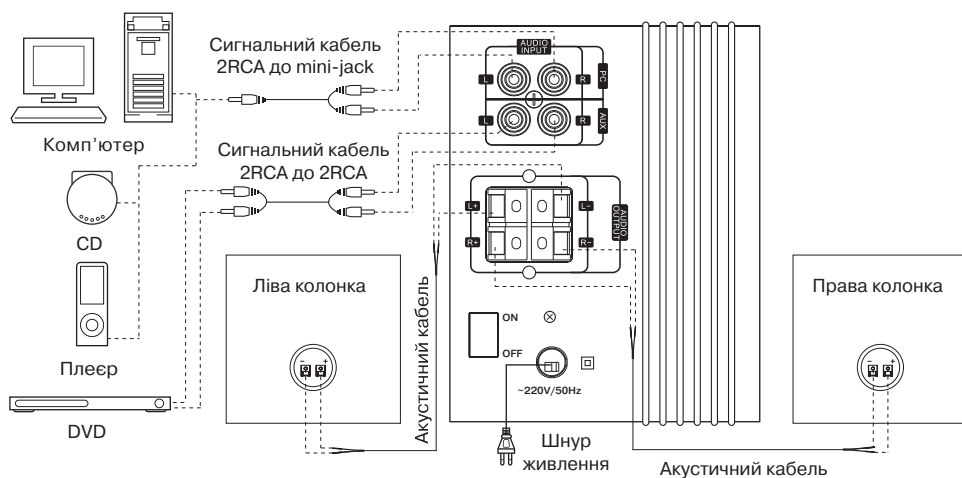
## 5. ПІДГОТОВКА ТА ПОРЯДОК РОБОТИ

### Розташування АС

- Розташуйте колонки відносно слухача симетрично на відстані не менше одного метра. Сабвуфер випромінює ненаправлений звук, тому його можна розташувати в будь-якому місці кімнати, в якому сабвуфер звучатиме якнайкраще.
- Можливе невелике спотворення зображення у надчутливих моніторів і телевізорів, тому встановлюйте АС якомога далі від цих пристроїв.



Мал. 3. Пульт ДУ



Мал. 4. Схема підключення

### Підключення та управління АС

Акустичну систему MS-1060R можна підключити практично до будь-яких джерел аудіосигналу: DVD/CD-плеєрів, ПК, ноутбуку тощо (див. схему на мал. 4).

- Перед підключенням переконайтеся, що АС відключена від мережі. З'єднайте сателіти із сабвуфером, використовуючи акустичні кабелі (з комплекту) і дотримуючись полярності. Для цього кінці одного акустичного кабелю підключіть до клем AUDIO OUTPUT L+/L- ⑨ сабвуфера, а інші кінці – до клем «+» і «-» лівої колонки. Подібним чином підключіть кінці іншого акустичного кабелю спочатку до клем AUDIO OUTPUT R+/R- ⑨, а потім до клем «+» і «-» правої колонки (див. схему на мал. 4).

**Примітка.** Перевірте надійність фіксації дротів у клемах, відповідність полярності підключення і відсутність контакту оголених дротів між собою і з металевими частинами апаратури.

- Для підключення АС до ПК, MP3/CD-плеєрів використовуйте сигнальний кабель 2RCA до mini-jack (з комплекту). Для цього підключіть спочатку RCA-джеки сигнального кабелю до роз'ємів L і R аудіовходу PC AUDIO INPUT ⑧, а далі підключіть mini-jack (Ø 3,5 мм) сигнального кабелю до порту LINE OUT звукової карти ПК або аудіовиходу (OUTPUT) MP3/CD-плеєра, як показано на мал. 4.

- Для підключення АС до TV, DVD/CD-програвачів використовуйте сигнальний кабель 2RCA до 2RCA (не входить до комплекту). Для цього підключіть спочатку RCA-джеки сигнального кабелю до роз'ємів L і R аудіовходу AUX AUDIO INPUT ⑧, а далі підключіть RCA-джеки до роз'ємів аудіовиходу TV, DVD/CD-програвачів, як показано на мал. 4.

- Вставте вилку шнура живлення ⑫ в мережеву розетку.

- Увімкніть систему перемикачем POWER ⑩ (положення ON) на задній панелі сабвуфера (мал. 2). Система увімкнеться в режимі STANDBY (режим очікування) і загориться індикатор STANDBY ①.
- Натисніть кнопку STANDBY ① на ПДУ (мал. 3) або кнопку POWER ② на передній панелі сабвуфера (мал. 1), система перейде в робочий режим. При цьому за умовчанням, активним буде стереовхід «РС». Для вибору необхідного входу скористайтесь відповідними кнопками на ПДУ або на передній панелі сабвуфера. Відрегулюйте гучність на власний розсуд за допомогою відповідних кнопок на ПДУ або на передній панелі сабвуфера.
- Натиснення кнопки RESET ⑩ поверне до заводських налаштувань.
- Для переходу/виходу з режиму очікування STANDBY натисніть кнопку ② на передній панелі або кнопку ① на ПДУ.
- Для переходу в режим MUTE натисніть кнопку ⑨ на ПДУ. Щоб вийти з режиму MUTE повторно натисніть кнопку ⑨ на ПДУ.
- Після закінчення використання АС не забудьте вимкнути пристрій вимикачем POWER ⑩ (положення OFF), а також вийняти шнур живлення ⑫ з мережі.

### 6. УСУНЕННЯ НЕСПРАВНОСТЕЙ

Несправність	Причина	Спосіб усунення
АС не вмикається.	Не підключена до мережі живлення.	Перевірте правильність підключення.
	Не увімкнено мережевий вимикач.	Увімкніть вимикач.
Немає звуку або в колонках АС занадто тихий звук.	Регулятор гучності встановлено в положення найменшої гучності.	Підкрутіть регулятор гучності.
	Неправильно підключено джерела аудіосигналу.	Підключіть правильно джерела сигналу.
Спотворення звуку.	Велика амплітуда вхідного сигналу.	Регуляторами гучності джерела сигналу та АС зменшіть величину вхідного сигналу.
Не функціонує пульт ДУ.	Розряджені батарейки.	Замініть батарейки на нові.

Якщо жоден зі вказаних вище способів не вирішує проблему, зверніться за професійною консультацією до найближчого до Вас сервісного центру. Не ремонтуйте АС самостійно.

## 7. ТЕХНІЧНІ ХАРАКТЕРИСТИКИ

Характеристики та одиниці виміру	Значення
Вихідна потужність (RMS), Вт сабвуфера сателітів	60 (30 + 2 × 15) 30 2 × 15
Діапазон частот, Гц сабвуфера сателітів	45 – 150 150 – 20 000
Діаметр динаміків, мм сабвуфера сателітів	Ø 165 ШП Ø 76
Напруга живлення, В/Гц	~220/50
Розміри (однієї колонки), мм сабвуфера сателітів	170 × 300 × 310 110 × 120 × 95
Вага, кг	6,0

**Примітки:**

- Технічні характеристики, наведені в таблиці, довідкові і не можуть служити підставою для претензій.
- Продукція торговельної марки SVEN постійно удосконалюється. З цієї причини технічні характеристики та комплектність можуть бути змінені без попереднього повідомлення.



**SVEN**®  
YOU WANT – WE CAN

2.1 Multimedia Speaker System

# OPERATION MANUAL



**MS – 1060R**

[www.sven.fi](http://www.sven.fi)

***Congratulations on your purchase of the Sven speaker system!***

#### **COPYRIGHT**

© 2014. SVEN PTE. LTD. Version 1.0 (V 1.0).

This Manual and information contained in it are copyrighted. All rights reserved.

#### **TRADEMARKS**

All trademarks are the property of their legal holders.

#### **NOTICE OF RESPONSIBILITY RESTRICTION**

Despite the exerted efforts to make this Manual more exact, some discrepancies may occur. The information in this Manual is given on “as is” terms. The author and the publisher do not bear any liability to a person or an organization for loss or damage which has arisen from the information contained in this Manual.

#### **CONTENTS**

<b>RUS</b> .....	<b>1</b>
<b>UKR</b> .....	<b>8</b>
<b>ENG</b> .....	<b>16</b>
<b>1. BUYER RECOMMENDATIONS</b> .....	<b>17</b>
<b>2. PACKAGE CONTENTS</b> .....	<b>18</b>
<b>3. SAFETY PRECAUTIONS</b> .....	<b>18</b>
<b>4. TECHNICAL DESCRIPTION</b> .....	<b>18</b>
<b>5. PREPARATION AND OPERATION</b> .....	<b>20</b>
<b>6. TROUBLESHOOTING</b> .....	<b>22</b>
<b>7. TECHNICAL SPECIFICATIONS</b> .....	<b>22</b>

#### **1. BUYER RECOMMENDATIONS**

- Unpack the device carefully. Make sure there are no accessories left in the box. Check up the device for damage; if the product was damaged during transportation, address the firm which carried out the delivery; if the product functions incorrectly, address the dealer at once.
- Check up the package contents and availability of the warranty card. Make sure the warranty card has a shop stamp, a legible signature or the seller’s stamp and purchase date, and the goods number corresponds to that in the warranty card.
- Do not switch on the speaker system immediately after you bring it into a room from environment with negative temperature! After unpacking, the speaker system should be kept in conditions of room temperature for at least 4 hours.
- Before installing and using the speaker system, read this Manual carefully and keep it for future reference.

***Technical support is on [www.sven.fi](http://www.sven.fi).***

## 2. PACKAGE CONTENTS

- Subwoofer — 1 pc
- Satellites — 2 pcs
- Remote control (RC) — 1 pc
- AAA type batteries — 2 pcs
- 2RCA to mini-jack (Ø 3.5 mm) signal cable — 1 pc
- Audio cables — 2 pcs
- Operation manual — 1 pc
- Warranty card — 1 pc

## 3. SAFETY PRECAUTIONS



**Caution! High voltage inside! To avoid the risk of electric shock do not open or touch elements inside.**

- To avoid electric shock, do not open the MSS and do not perform repairs by yourself. Service and repairs should be performed only by qualified specialists in an authorized service center. The list of authorized service centers is available on [www.sven.fi](http://www.sven.fi)
- Do not allow the circuit of wires (including the grounded ones) between the speakers, on the power amplifier or the ground, for it causes damage to the power amplifier output stage.
- Do not touch the MSS power cord plug pins for 2 seconds after unplugging it from the mains.
- Disconnect the MSS from the mains system during a fuse replacement. Use fuses of the same type and rated value. Do not use hand-made fuses.
- Do not put foreign objects inside the holes of the MSS.
- Protect the MSS from high humidity, water and dust.
- Protect the MSS from heating: do not place it closer than 1 m from a heat source. Do not expose it to direct sunlight.
- Do not place any open flame sources on or close to MSS.
- Do not place the MSS in poorly ventilated areas. Leave an air gap of 10 cm or more. When operating the MSS, do not put any devices on it, do not cover it with cloth or other objects preventing it from cooling.
- Do not use any chemical agents for cleaning. Clean it with dry soft cloth only.

## 4. TECHNICAL DESCRIPTION

MS-1060R 2.1 Multimedia Speaker System (MSS) is designed to play music and sound games, movies, etc. The MSS has a built-in power amplifier allowing to connect it to virtually any audio source (CD/DVD-player, TV, PC, etc.) without using an additional power amplifier. Remote control is included.

### Special features

- Speaker system is compatible with PCs, DVD/Media-players, mobile devices and other sound sources
- Remote control
- Front panel operation controls
- Two switchable stereo inputs
- Active input LED indication

# Operation Manual

# MS-1060R

- Separate bass and treble controls, subwoofer volume control
- StandBy, Mute modes
- Wooden (MDF) subwoofer and satellites cabinets

## Subwoofer front and rear control panels

- ① STANDBY: standby mode LED
- ② POWER: standby mode on/off button
- ③ IR: IR receiver
- ④ PC/AUX: active input LEDs
- ⑤ VOL-/VOL+: volume control LEDs
- ⑥ PC/AUX: input selection buttons
- ⑦ VOL-/VOL+: master volume down/up buttons
- ⑧ AUDIO INPUT: PC/AUX audio inputs
- ⑨ AUDIO OUTPUT: satellite output terminals
- ⑩ Safety fuse
- ⑪ ON/OFF: power switch
- ⑫ Power cord

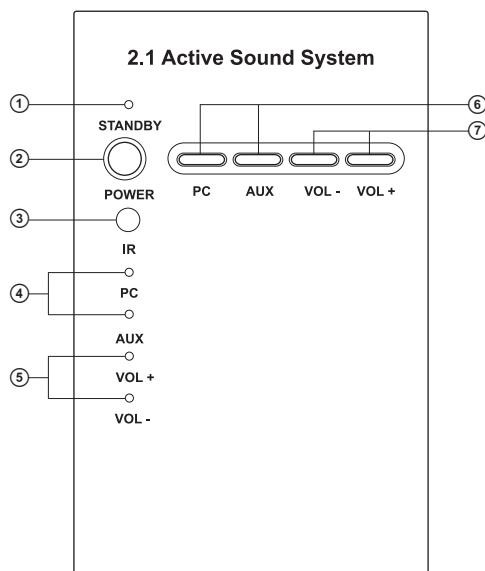


Fig. 1. Front panel

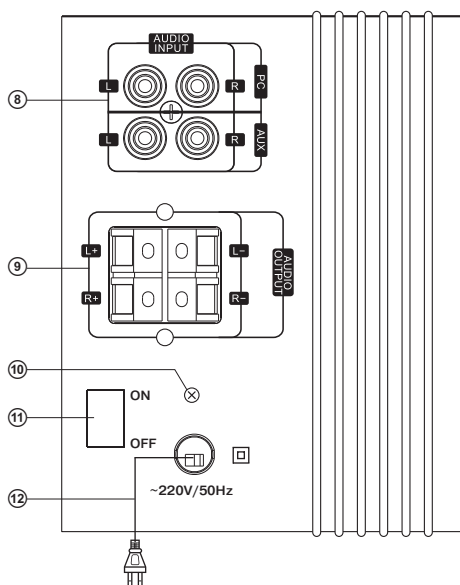


Fig. 2. Rear panel

### Remote control

- ① STANDBY: on/off button (standby mode)
- ② PC: PC input selection button
- ③ AUX: AUX input selection button
- ④ TREBLE +/-: treble level up/down
- ⑤ BASS +/-: bass level up/down buttons
- ⑥ SAT VOL +/-: satellites volume up/down buttons
- ⑦ SUB VOL +/-: subwoofer volume up/down buttons
- ⑧ VOLUME +/-: master volume up/down buttons
- ⑨ MUTE: sound on/off button
- ⑩ RESET: return to default settings

### Remote control (RC) battery installation

- Open the battery compartment on the back of the remote control.
- Insert the included AAA batteries.
- Close the battery compartment.

#### Notes:

- **Use the RC at an angle no more than 30° at a distance of no more than 7 meters.**
- **Direct the remote control at the IR receiver on the subwoofer.**
- **If the remote control does not work, check the batteries or replace the discharged batteries with new ones.**
- **Remove the batteries from the RC if you don't intend to use it for a long time.**

## 5. PREPARATION AND OPERATION

### Speaker placement

- Place the speakers symmetrically to the listener at least one meter away. The subwoofer emits non-directional sound, therefore it can be located in any place of the room where it sounds the best.
- Place MSS far away from monitors and TV sets, as insignificant image distortion in these supersensitive devices is possible.

### MSS connecting and control

MS-1060R speaker system can be connected to virtually any audio devices: DVD/CD players, PCs, laptops, etc. (see connection diagram in Fig. 4).

- Before making any connections, make sure the MSS is off and unplugged. Connect the satellites to the subwoofer using audio cables (included), observing polarity. Speaker cable ends of the audio cable plug into the subwoofer AUDIO OUTPUT L+/L- ⑨ terminals and another ones plug into the left speaker terminals «+» and «-». The same way plug the cable ends of the another audio cable into

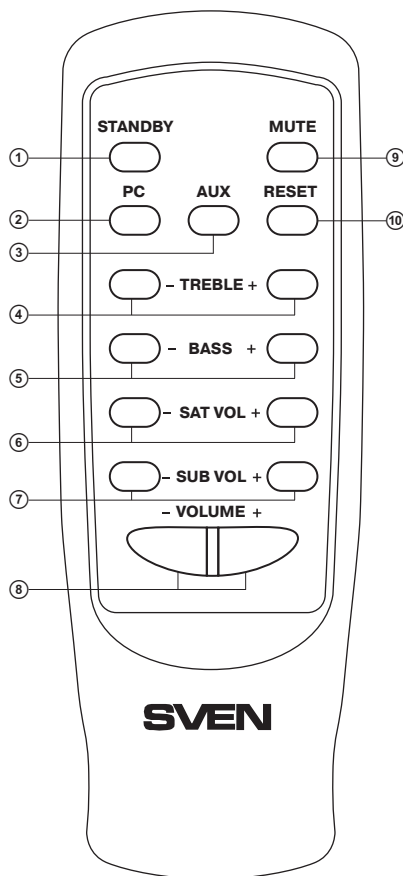


Fig. 3. Remote control

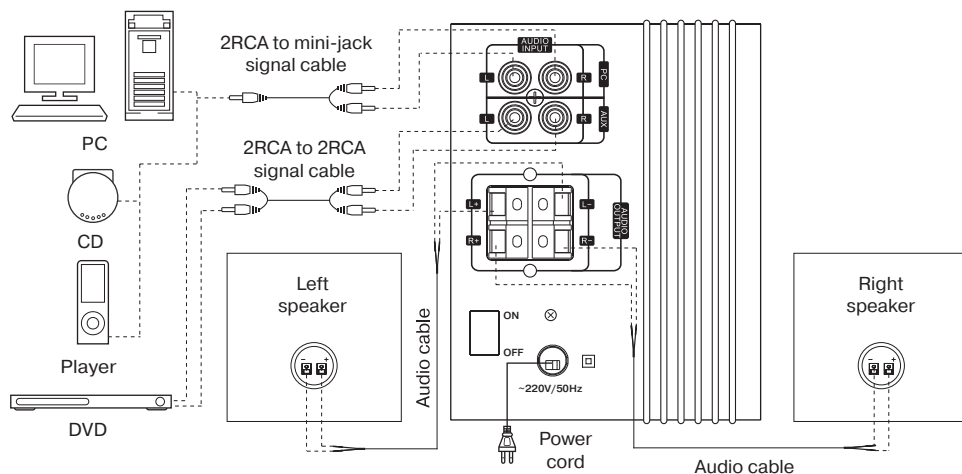


Fig. 4. Connection diagram

the subwoofer AUDIO OUTPUT R+/R- ⑨ terminals, and then another one plug into the right speaker terminals «+» and «-» (see Fig. 4).

**Note. Check the reliable fixation of wires in the terminals, polarity of connection and absence of contact of the bared wires with each other and the metal parts of the hardware.**

- To connect the MSS to a PC, MP3/CD player, use a 2RCA to mini-jack signal cable (included). Insert the RCA jacks of the signal cable into the L and R jacks of the PC AUDIO INPUT ⑧, and the mini-jack of the signal cable – into the LINE OUT port of your PC sound card or an audio output of your MP3/ CD player, as shown in Fig. 4.

- To connect the MSS to a TV or DVD/CD player, use a 2RCA to 2RCA signal cable (not included). Insert the RCA jacks of the signal cable into the L and R jacks of the AUX AUDIO INPUT ⑧, and the other RCA jacks – into your TV or DVD/CD player audio output jacks, as shown in Fig. 4.

- Connect the subwoofer to the mains outlet with the power cord ⑫.

- Turn on the MSS power supply using the POWER switch (⑩, ON) on the subwoofer rear panel. MSS goes into STANDBY mode and indicator STANDBY ① lights up.

- Turn on the MSS with STANDBY button ① on the remote control (see Fig. 3) or POWER button ② on the front panel (see Fig. 1), the system will go into operation mode. PC stereo input is active by default. Choose an input with corresponding buttons on the remote control or the subwoofer front panel. Adjust the volume with corresponding remote control or front panel buttons.

- RESET button ⑩ returns the system to default settings.

- To enter/exit STANDBY mode, press STANDBY button ② on the front panel or button ① on the RC.

- To enter the MUTE mode, press the MUTE ⑨ button on the RC. To exit the MUTE mode, press this button again.

- After using the MSS, mind to switch it off using the POWER switch (⑩, OFF position) and unplug the power cord ⑫ from the socket.

## 6. TROUBLESHOOTING

Problem	Cause	Solution
The MSS does not turn on.	The MSS isn't connected to a mains outlet.	Check the connection.
	The power switch is off.	Turn on the switch.
No sound or the sound is too quiet.	Volume level is set at minimum value.	Adjust the volume control knob.
	Improperly connected audio source.	Connect the audio sources correctly.
Distortion of sound.	Large amplitude of the input signal.	Turn down the source volume and the MSS volume.
The remote control is not working.	The battery is discharged.	Replace the battery with a new one.

If none of the above methods can solve the problem, please seek professional advice at your nearest service center. Never attempt to repair the product yourself.

## 7. TECHNICAL SPECIFICATIONS

Parameter, measurement unit	Value
Output power (RMS), W subwoofer satellites	60 (30 + 2 × 15) 30 2 × 15
Frequency response, Hz subwoofer satellites	45 – 150 150 – 20,000
Speaker diameter, mm subwoofer satellites	Ø 165 full-range Ø 76
Power supply, V/Hz	~220/50
Dimensions (one speaker), mm subwoofer satellites	170 × 300 × 310 110 × 120 × 95
Weight, kg	6.0

### Notes:

- **Technical specifications given in this table are supplemental information and cannot give occasion to claims.**
- **Technical specifications and package contents are subject to change without notice due to the improvement of SVEN production.**

## Мультимедийная акустическая система 2.1

**SVEN**®  
YOU WANT – WE CAN



### Модель: **MS-1060R**

Импортер в России: ООО «СКАНДИТРЕЛ»,  
111024, РФ, г. Москва, ул. Авиамоторная, д. 65, стр. 1.  
Уполномоченная организация в России: ООО «РТ-Ф»,  
105082, г. Москва, ул. Фридриха Энгельса, д. 75, стр. 5.  
Условия гарантийного обслуживания смотрите  
в гарантийном талоне или на сайте [www.sven.fi](http://www.sven.fi).  
Гарантийный срок: 12 мес.  
Срок службы: 5 лет.  
Производитель: «СВЕН ПТЕ. Лимитед», 176  
Джу Чиат Роуд, № 02-02, Сингапур, 427447.  
Произведено под контролем «Свен Скандинавия  
Лимитед», 48310, Финляндия, Котка, Котolahdentie, 15.  
Сделано в Китае.

### Модель: **MS-1060R**

Постачальник/імпортер в Україні: ТОВ «СВЕН Центр»,  
08400, Київська область, м. Переяслав-Хмельницький,  
вул. Героїв Дніпра, 31, тел. (044) 233-65-89/98.  
Призначення, споживчі властивості та відомості  
про безпеку товару див. у Керівництві з експлуатації.  
Умови гарантійного обслуговування дивіться  
в гарантійному талоні або на сайті [www.sven.fi](http://www.sven.fi).  
Гарантійний термін: 12 міс.  
Строк служби: 5 років.  
Товар сертифіковано/має гігієнічний висновок.  
Шкідливих речовин не містить. Зберігати в сухому  
місці. Виробник: «СВЕН ПТЕ. Лимітед», 176 Джу Чиат Роуд,  
№ 02-02, Сингапур, 427447. Виготовлено під контролем  
«Свен Скандинавія Лимітед», 48310, Фінляндія, Котка,  
Котolahdentie, 15. Зроблено в Китаї.

Manufacturer: SVEN PTE. LTD, 176 Joo Chiat Road,  
№ 02-02, Singapore, 427447. Produced under the  
control of Oy Sven Scandinavia Ltd. 15, Kotolahdentie,  
Kotka, Finland, 48310. Made in China.

© Registered Trademark of Oy SVEN  
Scandinavia Ltd. Finland.

**MS – 1060R**