

SVEN®
YOU WANT – WE CAN

Мультимедиялық
акустикалық жүйе 2.1

ПАЙДАЛАНУ ЖӨНІНДЕГІ НҰСҚАУЛЫҚ



MS – 105

www.sven.fi

SVEN SM акустикалық жүйесін сатып алғаныңыз үшін ризамыз!

АВТОРЛЫҚ ҚҰҚЫҚ

© 2014. SVEN PTE. LTD. 1.0 (V 1.0) нұсқасы.

Осы Нұсқау және соның ішіндегі ақпарат авторлық құқықпен қорғалған. Барлық құқықтар қорғалған.

САУДА МАРКАЛАРЫ

Барлық сауда маркалары олардың заңды иелерінің меншігі болып табылады.

ЖАУАПКЕРШІЛІКТІ ШЕКТЕУ ЖӨНІНДЕГІ ЕСКЕРТПЕ

Нұсқаулық барынша дәл болу үшін барлық күш салынғанына қарамастан, кейбір сәйкес-сіздіктер болуы мүмкін. Осы Нұсқаулықтың ақпараты «дәл солай» шарттарында берілді. Автор мен баспагер, осы Нұсқаулықтағы ақпараттың кесірінен келтірілген залал үшін біреудің немесе ұйымның алдында ешбір жауап бермейді.

МАЗМҰНЫ

1. САТЫП АЛУШЫҒА ҰСЫНЫС	1
2. ЖИЫНТЫҚТЫЛЫҚ	2
3. ҚАУІПСІЗДІК ШАРАЛАРЫ	2
4. ТЕХНИКАЛЫҚ СИПАТТАУ	2
5. ДАЙЫНДАУ ЖӘНЕ ЖҰМЫС ТӘРТІБІ	3
6. АҚАУЛАРДЫ ЖОЮ	5
7. ТЕХНИКАЛЫҚ СИПАТТАМАЛАР	5

1. САТЫП АЛУШЫҒА ҰСЫНЫС

- Бұйымды ақырын ашып, қораптың ішінде қандай да бір жабдықтар қалып қоймағанын үшін тексеріңіз. Құрылғыға залал келмегенін тексеріңіз. Тасымалдау кезінде бұйымға залал келтірілсе, жеткізетін фирмамен хабарласыңыз; бұйым жұмыс істемейтін болса, бірден сатушымен хабарласыңыз.
- Жиынтықтылық пен кепілдік талонның болуын тексеріңіз. Кепілдік талонда дүкеннің мөрі, сатушының анық қойылған қолы немесе дүкеннің мөртабаны және сатылған күні қойылғанын, тауардың нөмірі талонда көрсетілгенмен сәйкес келетініне көзіңізді жеткізіңіз. Есіңізде сақтаңыз, кепілдік талон жоғалып немесе нөмірлері сәйкес келмеген жағдайда Сіз кепілдік жөндеу жасау құқығыңыздан айырыласыз.
- Бұйымды температурасы төмен қоршаған ортадан кіргізгеннен кейін бірден қоспаңыз! Орауыштан алынған бұйымды бөлме температурасында 4 сағаттан кем емес уақыттай ұстау қажет.
- Бұйымды орнатып қолданудың алдында, осы Нұсқаулықты мұқият оқып шығып, пайдалану мерзімі ішінде сақтаңыз.

**Техникалық қолдау www.sven.fi сайтында орналасқан.
Осында Сіз осы Нұсқаулықтың жаңартылған нұсқауын таба аласыз.**

2. ЖИЫНТЫҚТЫЛЫҚ

- Сабвуфер – 1 дана
- Сателлиттер – 2 дана
- Ø 3,5 мм mini-jack-ке Ø 3,5 мм mini-jack сигналды кабелі — 1 дана
- Пайдалану жөніндегі нұсқаулық – 1 дана
- Кепілдік талоны – 1 дана

3. ҚАУІПСІЗДІК ШАРАЛАРЫ



Назар аударыңыз! Корпустың ішінде оқшаулауы жоқ элементтерінде, электр тоғы соғатындай кернеуі жоғары.

- Электр тоғына ұшырамау үшін, акустикалық жүйені (АЖ) ашпаңыз және өз бетіңізбен жөндемеңіз. Қызмет көрсету мен жөндеуді тек уәкілетті сервис орталығының білікті мамандары ғана жүзеге асыру керек. Уәкілетті сервис орталықтардың тізімін www.sven.fi сайтынан қараңыз.
- АЖ-нің колонкалардың арасында, дыбыс зорайтқыштың корпусына және жерге сымдардың тұйықталуына жол бермеңіз (соның ішінде «жерлендірілген»), себебі дыбыс зорайтқыштың шығу каскадтары бұзылады.
- Желілік розеткадан штепсельдің айырын суырғаннан бастап 2 секундтай аппаратураның желілік айырының істіктерін ұстауға болмайды.
- Сақтандырғышты ауыстырған кезде АЖ желіден ажыратыңыз. Сол түрдегі және номиналдағы сақтандырғыштарды қолданыңыз. Қолдан жасалған сақтандырғыштарын қолданбаңыз.
- АЖ-нің тесіктеріне басқа заттардың түсіп кетпеуінен сақтаңыз.
- АЖ-ні жоғары ылғалдан, су және шаң тигеннен сақтаңыз.
- АЖ-ні қызып кетуден сақтаңыз: қыздырғыш аспаптарға 1 м-ден жақын орнатпаңыз. Тіке күн сәулесінен аулақ ұстаңыз.
- АЖ-нде, сонымен қатар жүйенің жанына ашық жалынның ешқандай аспаптарын орнатпаңыз.
- АЖ-ні дұрыс желденбейтін жерде орнатпаңыз. Ең кішкентай ауа саңылауы – 10 см. АЖ-ні қолданған кезде оны қандай да бір құрылғыларға орнатпаңыз, суытуды қиындататын майлық немесе басқа да ұқсас нәрселермен жаппаңыз.
- АЖ-ні тазарту үшін химиялық реагенттерді қолданбаңыз, жұмсақ құрғақ матаны пайдаланыңыз.

4. ТЕХНИКАЛЫҚ СИПАТТАУ

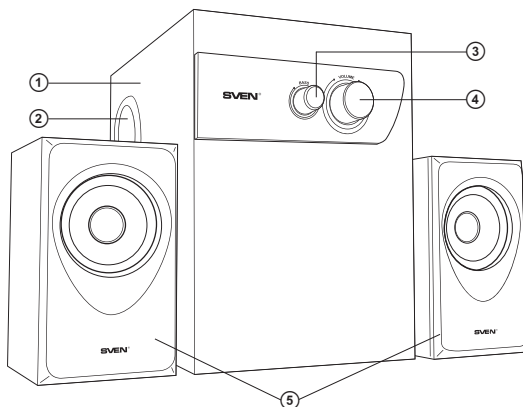
MS-105 акустикалық 2.1 жүйесі (АЖ) әуенді шығаруға және ойындар, фильмдер және т. б. дыбыстандыруға арналған. АЖ сабуферге кіріктірілген қуат күшейткішімен және колонкаларға кіріктірілген акустикалық кабельдермен жабдықталған, сол себепті кез-келген аудиосигнал көздеріне (CD/DVD – ойнатқыштарына, теледидарларға, ДК және т. б.) қосымша қуат күшейткішісіз қосыла алады.

АЖ ерекшелігі

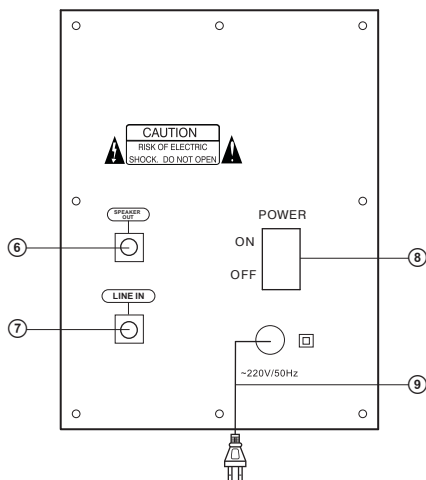
- Акустикалық жүйе PC, DVD/Media-ойнатқыштармен, ұялы телефондармен және басқа да дыбыс құрылғыларымен үйлесімді
- Кіріктірілген трансформаторлы қуат көзі
- Жалпы дыбыс қаттылығы деңгейін және төменгі жиілік деңгейін реттеу
- Сыртқы беті қара түсті элегантты
- Сабвуфер мен сателлиттер корпусының материалы – ағаш (MDF)

Пайдалану жөніндегі нұсқаулық

MS-105



1-сурет. Алдынан қарағандағы түрі



2-сурет. Сабуфердің артқы беті

Сабуфердің алдыңғы және артқы панельдері

- | | |
|--|---|
| ① Сабуфер | ⑥ SPEAKER OUT: колонкаларды қосуға арналған ажырандылар |
| ② Фазиоинвертор | ⑦ LINE IN: сабуферді қосуға арналған ажыранды |
| ③ BASS: НЧ деңгейінің реттеуіші | ⑧ POWER ON/OFF: қуат көзі ажыратқышы |
| ④ VOLUME: жалпы дыбыс қаттылығы деңгейінің реттеуіші | ⑨ Қуат көзі сымы |
| ⑤ Колонкалар | |

5. ДАЙЫНДАУ ЖӘНЕ ЖҰМЫС ТӘРТІБІ

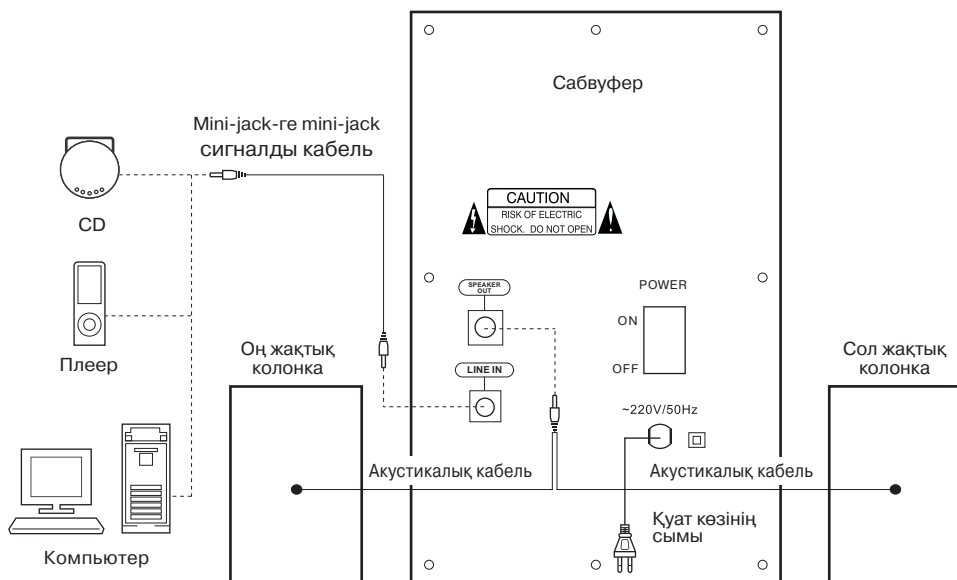
АЖ орналасуы

- Колонкаларды тыңдаушыға қарай симметриялық түрде бір метр қашықтықта орнатыңыз. Сабуфер бағытталмаған дыбыс шығарады, сондықтан сабуфердің дыбысы ең жақсы шығатын бөлменің кез келген жерінде орнатуға болады.
- АЖ бүйір жағында фазиоинвертор ② бар, сол себепті оны қабырғадан немесе басқадай кедергілерден 20-30 см қашықтықта орнатыңыз.
- Аса сезгіш мониторлар мен теледидарлар сәл ғана қате көрсетуі мүмкін, сондықтан АЖ-ні осы аспаптардан барынша алысырақ орнатыңыз.

АЖ қосылуы

MS-105 акустикалық жүйесі кез келген дыбыс сигналдың көздеріне қосылуы мүмкін: MP3/CD-плеерлер, ұялы телефондар, ДК, ноутбуктерге және т. б. (2-суретті қараңыз).

- Қосардың алдында АЖ желіден ажыратылғанына көз жеткізіңіз. Сосын колонкаларға кіріктірілген акустикалық кабельді сабуфердің SPEAKER OUT ажырандысына ⑥ қосыңыз (3-суретті қараңыз).



3-сурет. Қосылу схемасы

- Сигналды кабельдің (Ø 3,5 мм) mini-jack-ін (жиынтықтан) сабуфердің LINE IN ⑦ ажырандысына тығыңыз, сосын оны ДК дыбыс картасының LINE OUT портына немесе MP3/CD-плеердің (OUTPUT) аудиошығысына қосыңыз.
- Сабуфердегі VOLUME реттеуішімен ④ дауысын барынша басыңыз, одан соң сабуферді кіріктірілген қуат көзі сымы ⑨ арқылы желіге қосыңыз.
- POWER (ON түріне) ажыратқышы ⑧ арқылы сабуфер қоректендіруін қосыңыз. Сосын дыбыс көзін қосыңыз және VOLUME реттеуішімен ④ сабуфердің жалпы дауыс деңгейін реттеңіз, ал төменгі жиілік деңгейін BASS реттеуішімен ③ реттеңіз.

Ескертулер:

- Егер Сіз АЖ-н ұзақ уақыт бойы пайдаланбасаңыз, құрылғыны артқы панельдегі ажыратқышпен ⑧ (OFF түріне) өшіріп, желі сымын ⑨ розеткадан суыруды ұмытпаңыз.
- Дыбыстың шығуын күшейту үшін Line-Out дыбыс картасының шығуын қолданыңыз.

6. АҚАУЛАРДЫ ЖОЮ

Жарамсыздық	Себебі	Жою жолы
АЖ қосылмайды.	Желіге қосылмаған.	Дұрыс қосылуын тексеріңіз.
	Желілік ажыратқыш қосылмаған.	Ажыратқышты қосыңыз.
Дыбысы жоқ.	Дыбыс қаттылықтың реттеуіші барынша басулы.	Дыбыс қаттылықтың реттеуішін ретке келтіріңіз.
	Аудиосигнал көзі дұрыс қосылмаған.	Сигнал көздерін дұрыс қосыңыз.
АЖ-нің колонкаларынан дыбыс жай шығады.	Дыбыс қаттылықтың реттеуіші барынша басулы.	Дыбыс қаттылығын ретке келтіріңіз.
Дыбыстың қате шығуы.	Кіріс дыбыстың үлкен амплитудасы.	Сигнал көздерінде және АЖ-нде дыбыс қаттылықтың реттеуіштері-мен кіріс сигналдың көлемін азайтыңыз.

Жоғарыда аталған амалдардың біреуі де мәселені шешпесе, жақын жердегі сервис-орталығына кәсіптік кеңес алу үшін хабарласыңыз. Бұйымды өз бетіңізбен жөндемеңіз.

7. ТЕХНИКАЛЫҚ СИПАТТАМАЛАР

Сипаттамалар және өлшем бірліктері	Мәні
Шығу қуаты (RMS), Вт:	11 (6 + 2 × 2,5)
Жиілік диапазоны, Гц	40 – 200 (саб.), 200 – 20 000 (сат.)
Динамиктер диаметрі, мм: сабвуфердің сателлиттердің	Ø 100 Ø 63 (кең жолақты)
Қуат көзінің кернеуі, В/Гц	~220/50
Өлшемдері, мм: сабвуфердің сателлиттердің (бір колонканың)	157 × 220 × 224,5 80 × 138 × 98
Салмағы, кг	3,4

Ескертулер:

- Кестеде келтірілген техникалық сипаттамалар, анықтамалар наразы білдіру үшін негізі болып табылмайды.
- SVEN сауда маркасының өнімдері үнемі жетілдіріледі. Сол себептен техникалық сипаттамаар және жиынтықтылық алдын ала ескертілмей өзгеруі мүмкін.

Мультимедиялық акустикалық жүйе 2.1

SVEN®
YOU WANT – WE CAN



Үлгі: **MS-105**

Импортёрлер СМ SVEN Қазақстан республикасында:

«ST Networks» ЖШС, Қазақстан Республикасы,
050013, Алматы, Республика алаңы, Фурманов
көшесінің бұрылысы, уй 13/195, 13Б кеңсе,
тел: +7 (727) 266 36 13, e-mail: info@stn.kz.

«Alon Logistics» ЖШС, Қазақстан Республикасы,
Алматы қаласы, Мақатаев көшесі, 117.

Сапа жөніндегі талап-тілектерді Қазақстан
Республикасы аумағында «О-Си-Эс Казахстан»
ЖШС-гі қабылдайды. Мекенжай: Қазақстан
Республикасы, Алматы қаласы, Мақатаев көшесі,
117, тел.: +7 (727) 352-86-68, e-mail: kz@ocs.ru.

Өндіруші: «СВЕН ПТЕ. Лимитед», 176 Джу Чиаг Роуд,
№ 02-02, Сингапур, 427447. «Свен Скандинавия
Лимитед» бақылауымен өндірілді, 48310,
Финляндия, Котка, Котolahdentие, 15.

Manufacturer: SVEN PTE. LTD., 176 Joo Chiat Road,
№ 02-02, Singapore, 427447. Produced under the
control of Oy Sven Scandinavia Ltd. 15, Kotolahdentie,
Kotka, Finland, 48310. Made in China.

© Registered Trademark of Oy SVEN
Scandinavia Ltd. Finland.

MS-105