

SVEN®
YOU WANT – WE CAN

Мультимедийная
акустическая система 2.1

РУКОВОДСТВО ПО ЭКСПЛУАТАЦИИ



MS – 105

www.sven.fi

Благодарим Вас за покупку акустической системы ТМ SVEN!

АВТОРСКОЕ ПРАВО

© 2014. SVEN PTE. LTD. Версия 1.0 (V 1.0).

Данное Руководство и содержащаяся в нем информация защищены авторским правом. Все права защищены.

ТОРГОВЫЕ МАРКИ

Все торговые марки являются собственностью их законных владельцев.

ПРЕДУПРЕЖДЕНИЕ ОБ ОГРАНИЧЕНИИ ОТВЕТСТВЕННОСТИ

Несмотря на приложенные усилия сделать Руководство более точным, возможны некоторые несоответствия. Информация данного Руководства предоставлена на условиях «как есть». Автор и издатель не несут никакой ответственности перед лицом или организацией за ущерб или повреждения, произошедшие от информации, содержащейся в данном Руководстве.

СОДЕРЖАНИЕ

RUS	1
1. РЕКОМЕНДАЦИИ ПОКУПАТЕЛЮ	1
2. КОМПЛЕКТНОСТЬ АС	2
3. МЕРЫ БЕЗОПАСНОСТИ	2
4. ТЕХНИЧЕСКОЕ ОПИСАНИЕ	2
5. ПОДГОТОВКА И ПОРЯДОК РАБОТЫ	3
6. УСТРАНЕНИЕ НЕИСПРАВНОСТЕЙ	4
7. ТЕХНИЧЕСКИЕ ХАРАКТЕРИСТИКИ	5
UKR	6
ENG	12

1. РЕКОМЕНДАЦИИ ПОКУПАТЕЛЮ

- Аккуратно распакуйте изделие, проследите за тем, чтобы внутри коробки не остались какие-либо принадлежности. Проверьте устройство на предмет повреждений. Если изделие повреждено при транспортировке, обратитесь в фирму, осуществляющую доставку; если изделие не функционирует, сразу же обратитесь к продавцу.
- Проверьте комплектность и наличие гарантийного талона. Убедитесь в том, что в гарантийном талоне проставлен штамп магазина, разборчивая подпись или штамп продавца и дата продажи, номер товара совпадает с указанным в талоне. Помните, что при утрате гарантийного талона или несовпадении номеров вы лишаетесь права на гарантийный ремонт.
- Не включайте изделие сразу же после внесения его в помещение из окружающей среды с минусовыми температурами! Распакованное изделие необходимо выдержать в условиях комнатной температуры не менее 4-х часов.
- Прежде чем устанавливать и использовать изделие, внимательно ознакомьтесь с настоящим Руководством и сохраните его на весь период использования.

**Техническая поддержка размещена на сайте www.sven.fi.
Здесь же Вы сможете найти обновленную версию данного Руководства.**

2. КОМПЛЕКТНОСТЬ АС

- Сабвуфер — 1 шт.
- Сателлиты — 2 шт.
- Сигнальный кабель mini-jack Ø 3,5 мм к mini-jack Ø 3,5 мм — 1 шт.
- Руководство по эксплуатации — 1 шт.
- Гарантийный талон — 1 шт.

3. МЕРЫ БЕЗОПАСНОСТИ



Внимание! Внутри корпуса на элементах без изоляции имеется высокое напряжение, которое может вызвать поражение электрическим током.

- Во избежание поражения электрическим током, не вскрывайте акустическую систему (АС) и не ремонтируйте самостоятельно. Обслуживание и ремонт должны осуществлять только квалифицированные специалисты уполномоченного сервисного центра. Перечень уполномоченных сервисных центров смотрите на сайте www.sven.fi
- Не допускайте замыканий проводов (в том числе и «заземленных») колонок АС между собой, на корпус усилителя и на землю, т. к. это выводит из строя выходные каскады усилителя.
- Запрещается прикасаться к штырям сетевой вилки аппаратуры в течение 2 сек. с момента изъятия вилки из сетевой розетки.
- При замене предохранителя отключайте АС от сети. Используйте предохранители того же типа и номинала. Не используйте самодельные предохранители.
- Оберегайте АС от попадания в отверстия посторонних предметов.
- Оберегайте АС от повышенной влажности, попадания воды и пыли.
- Оберегайте АС от нагрева: устанавливайте ее не ближе чем 1 м от нагревательных приборов. Не подвергайте воздействию прямых солнечных лучей.
- Не размещайте на АС, а также вблизи системы источники открытого пламени.
- Не устанавливайте АС в местах с недостаточной вентиляцией. Минимальный воздушный зазор – 10 см. При эксплуатации АС не устанавливайте на нее какие-либо устройства, не покрывайте салфетками или подобными предметами, затрудняющими охлаждение.
- Не применяйте химические реагенты для чистки АС, используйте мягкую сухую ткань.

4. ТЕХНИЧЕСКОЕ ОПИСАНИЕ

Акустическая система 2.1 (АС) MS-105 предназначена для воспроизведения музыки и озвучивания игр, фильмов и проч. АС оснащена встроенным в сабвуфер усилителем мощности и встроенными в колонки акустическими кабелями, благодаря чему она может быть подключена практически к любым источникам аудиосигнала (CD/DVD-проигрывателям, телевизору, ПК и т. п.) без использования дополнительного усилителя мощности.

Особенности АС

- Встроенный трансформаторный источник питания
- Регулировка уровня общей громкости и уровня низких частот
- Акустическая система совместима с PC, DVD/Media-проигрывателями, мобильными устройствами и другими источниками звука
- Элегантная черная поверхность
- Материал корпуса сабвуфера и сателлитов – дерево (MDF)

Передняя и задняя панели сабвуфера

- ① Сабвуфер
- ② Фазоинвертор
- ③ BASS: регулятор уровня НЧ
- ④ VOLUME: регулятор уровня общей громкости
- ⑤ Колонки
- ⑥ SPEAKER OUT: разъем для подключения колонок
- ⑦ LINE IN: разъем для подключения сабвуфера
- ⑧ POWER ON/OFF: выключатель питания сабвуфера
- ⑨ Шнур питания

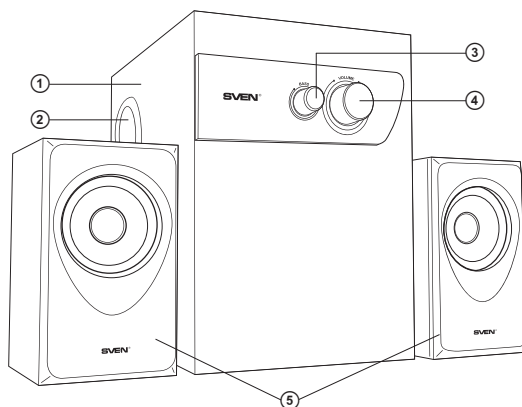


Рис. 1. Вид спереди

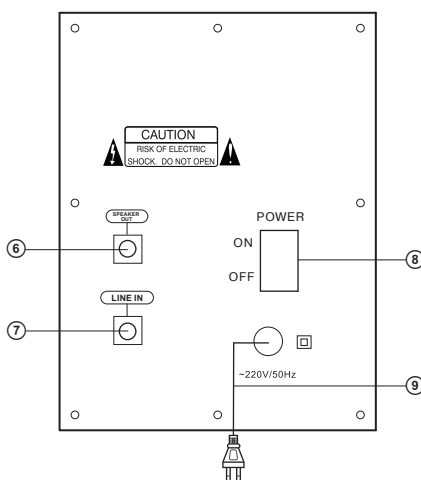


Рис. 2. Задняя панель сабвуфера

5. ПОДГОТОВКА И ПОРЯДОК РАБОТЫ**Расположение АС**

- Располагайте колонки относительно слушателя симметрично на расстоянии не менее одного метра. Сабвуфер излучает ненаправленный звук, потому его можно расположить в любом месте комнаты, в котором сабвуфер звучит наилучшим образом.
- АС имеет фазоинвертор ②, выходящий на боковую стенку, поэтому устанавливайте систему на расстоянии 20–30 см от стенки или другого препятствия.
- Возможно небольшое искажение изображения у сверхчувствительных мониторов и телевизоров, поэтому устанавливайте АС как можно дальше от этих устройств.

Подключение и управление АС

Акустическую систему MS-105 можно подключить практически к любым источникам аудио-сигнала: DVD/CD-плеерам, ПК, ноутбуку и т. п. (см. схему ниже).

- Перед подключением убедитесь, что АС отключена от сети. Затем подсоедините встроенные в колонки акустический кабель к разъему SPEAKER OUT ⑥ сабвуфера (см. рис. 3).

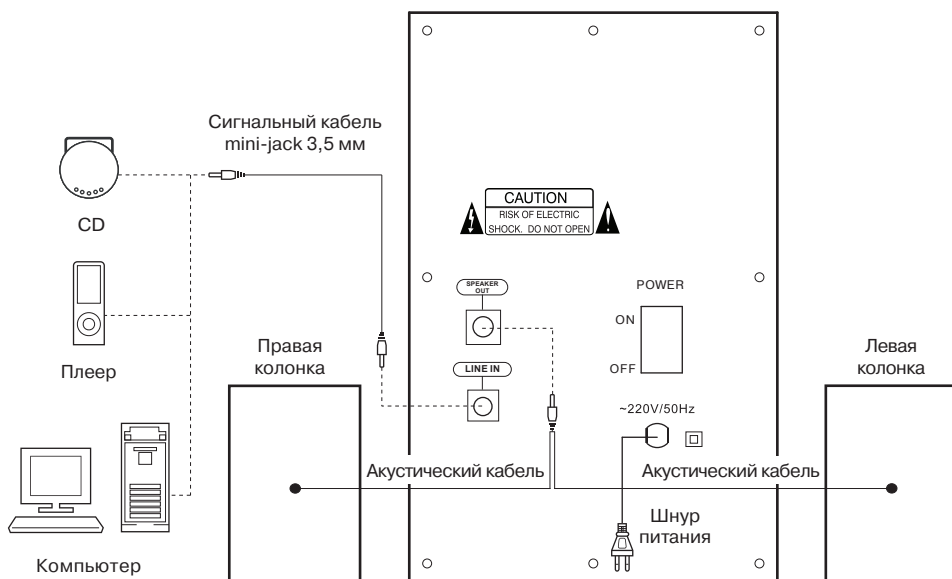


Рис. 3. Схема подключения

- Вставьте mini-jack (Ø 3,5 мм) сигнального кабеля (из комплекта) в разъем LINE IN ⑦ сабвуфера, а потом подсоедините его к порту LINE OUT звуковой карты ПК или к аудиовыходу (OUTPUT) MP3/CD-плеера.
- Поставьте на минимум регулятор громкости VOLUME ④ на сабвуфере, после чего подключите сабвуфер к сети с помощью встроенного шнура питания ⑨.
- Включите питание сабвуфера выключателем POWER (⑧, положение ON). Затем включите источник звука и отрегулируйте уровень общей громкости сабвуфера регулятором VOLUME ④, а уровень низких частот – регулятором BASS ③.

Примечания:

- Если Вы длительное время не используете АС, не забудьте выключить устройство выключателем ⑧ (положение OFF) на задней панели и вынуть вилку сетевого шнура ⑨ из розетки.
- Для повышения качества воспроизведения звука воспользуйтесь выходом звуковой карты Line-Out.

6. УСТРАНЕНИЕ НЕИСПРАВНОСТЕЙ

Неисправность	Причина	Способ устранения
АС не включается.	Не подключена к сети.	Проверьте правильность подключения.
	Не включен сетевой выключатель.	Включите выключатель.
Нет звука.	Регулятор громкости установлен в положение наименьшей громкости.	Подстройте регулятор громкости.
	Неправильно подключен источник аудиосигнала.	Подключите источники сигнала правильно.
В колонках АС слишком тихий звук.	Регулятор громкости установлен в положение наименьшей громкости.	Подстройте регулятор громкости.
Искажение звука.	Большая амплитуда входного сигнала.	Регуляторами громкости на источниках сигнала и АС уменьшите величину входного сигнала.

Если ни один из указанных выше способов не решает проблему, обратитесь за профессиональной консультацией в ближайший сервисцентр. Не ремонтируйте изделие самостоятельно.

7. ТЕХНИЧЕСКИЕ ХАРАКТЕРИСТИКИ

Характеристики и единицы измерения	Значение
Выходная мощность (RMS), Вт сабвуфера сателлитов	11 (6 + 2 × 2,5) 6 2 × 2,5
Диапазон частот, Гц	40 – 20 000
Соотношение сигнал/шум, дБ	≥ 65
Диаметр динамиков, мм сабвуфера сателлитов	∅ 100 ∅ 63
Напряжение питания, В/Гц	~220/50
Размеры (Ш × В × Г), мм сабвуфера сателлитов (одной колонки)	157 × 220 × 224,5 80 × 138 × 98
Вес, кг	3,4

Примечания:

- **Технические характеристики, приведенные в таблице, справочные и не могут служить основанием для претензий.**
- **Продукция ТМ SVEN постоянно совершенствуется. По этой причине технические характеристики и комплектность могут быть изменены без предварительного уведомления.**

SVEN®
YOU WANT – WE CAN

Мультимедійна
акустична система 2.1

КЕРІВНИЦТВО З ЕКСПЛУАТАЦІЇ



MS – 105

www.sven.fi

Дякуємо Вам за купівлю акустичної системи TM SVEN!

АВТОРСЬКЕ ПРАВО

© 2014. SVEN PTE. LTD. Версія 1.0 (V 1.0).

Ця Керівництво та Інформація, що міститься в ньому, захищено авторським правом. Усі права застережені.

ТОРГОВЕЛЬНІ МАРКИ

Усі торговельні марки є власністю їх законних власників.

ПОПЕРЕДЖЕННЯ ПРО ОБМЕЖЕННЯ ВІДПОВІДАЛЬНОСТІ

Незважаючи на докладені зусилля зробити Керівництво точнішим, можливі деякі невідповідності. Інформація цього Керівництва надана на умовах «як є». Автор і видавець не несуть жодної відповідальності перед особою або організацією за збитки або ушкодження, завдані інформацією, що міститься у цьому Керівництві.

ЗМІСТ

RUS	1
UKR	7
1. РЕКОМЕНДАЦІЇ ПОКУПЦЕВІ	8
2. КОМПЛЕКТНІСТЬ АС	8
3. ЗАХОДИ БЕЗПЕКИ	8
4. ТЕХНІЧНИЙ ОПИС	9
5. ПІДГОТОВКА ТА ПОРЯДОК РОБОТИ	12
6. УСУНЕННЯ НЕСПРАВНОСТЕЙ	10
7. ТЕХНІЧНІ ХАРАКТЕРИСТИКИ	11
ENG	12

1. РЕКОМЕНДАЦІЇ ПОКУПЦЕВІ

- Акуратно розпакуйте виріб, простежте за тим, щоб усередині коробки не залишилося яке-небудь приладдя. Перевірте пристрій на предмет пошкоджень. Якщо виріб пошкоджено при транспортуванні, зверніться у фірму, що здійснює доставку; якщо виріб не функціонує, відразу ж зверніться до продавця.
- Просимо Вас перевірити комплектність і наявність гарантійного талона. Переконайтеся в тому, що в гарантійному талоні проставлено штамп магазину, розбірливий підпис або штамп продавця і дата продажу, номер товару співпадають зі вказаними у талоні.
- Не вмикайте виріб одразу після того, як внесли його в приміщення, якщо надворі мінусова температура! Розпакований виріб необхідно витримати в умовах кімнатної температури не менше 4-х годин.
- Перед експлуатацією пристрою уважно ознайомтеся з цим Керівництвом і збережіть його на увесь період користування.

**Технічна підтримка розміщена на сайті www.sven.fi.
Також тут Ви зможете знайти оновлену версію цього Керівництва.**

2. КОМПЛЕКТНІСТЬ АС

- Сабвуфер — 1 шт.
- Сателіти — 2 шт.
- Сигнальний кабель mini-jack Ø 3,5 мм до mini-jack Ø 3,5 мм — 1 шт.
- Керівництво з експлуатації — 1 шт.
- Гарантійний талон — 1 шт.

3. ЗАХОДИ БЕЗПЕКИ



Увага! Усередині корпусу на елементах без ізоляції є висока напруга, що може викликати ураження електричним струмом.

Щоб уникнути ураження електричним струмом, не розбирайте АС і не ремонтуйте самостійно. Обслуговування і ремонт повинні здійснювати лише кваліфіковані фахівці сервісного центру. Перелік авторизованих сервісних центрів дивіться на сайті www.sven.fi

Не допускайте замикання дротів (у тому числі й «заземлених») колонок АС між собою, на корпус підсилювача і на землю, бо це призводить до пошкодження вихідних каскадів підсилювача.

Забороняється торкатися до штирів мережної вилки апаратури протягом 2 сек. з моменту вилучення вилки з розетки.

Під час заміни запобіжника відключайте АС від мережі. Використовуйте запобіжники того ж типу і номіналу. Не використовуйте саморобні запобіжники.

Оберегайте АС від потрапляння в отвори сторонніх предметів.

Оберегайте АС від потрапляння в отвори підвищеної вологості, потрапляння води і пилу.

Оберегайте АС від нагрівання: встановлюйте її не ближче ніж 1 м від нагрівальних приладів. Не піддавайте впливу прямих сонячних променів.

Не розміщуйте на АС, а також поблизу системи жодних джерел відкритого полум'я.

Не встановлюйте АС в місцях з недостатньою вентиляцією. Мінімальний доступ повітря – 10 см. Під час експлуатації АС не ставте на неї будь-які пристрої, не вкривайте серветками або подібними предметами, що заважають охолодженню.

Не застосовуйте хімічні реагенти для чищення АС, використовуйте м'яку суху тканину.

4. ТЕХНІЧНИЙ ОПИС

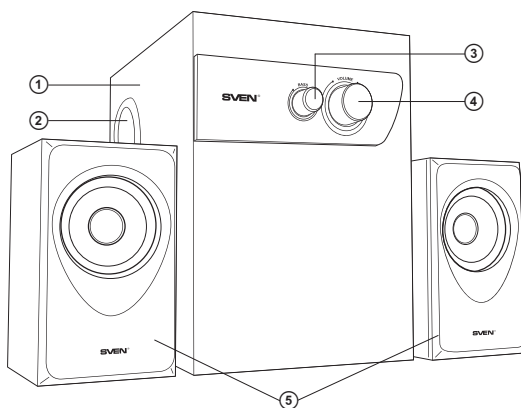
Акустична система 2.1 (АС) MS-105 призначена для відтворення музики і озвучування ігор, фільмів тощо. АС оснащена вмонтованим у сабвуфер підсилювачем потужності та вмонтованими в колонки акустичними кабелями, завдяки чому вона може бути підключена практично до будь-яких джерел аудіосигналу (CD/DVD-програвачів, телевізора, ПК тощо) без використання додаткового підсилювача потужності.

Особливості акустичної системи

- Вмонтоване трансформаторне джерело живлення
- Регулювання рівня загальної гучності та рівня гучності низьких частот
- Акустична система сумісна з PC, DVD/Media-програвачами, мобільними телефонами та іншими джерелами звуку
- Елегантна чорна поверхня
- Матеріал корпусу сабвуфера та сателітів – дерево (MDF)

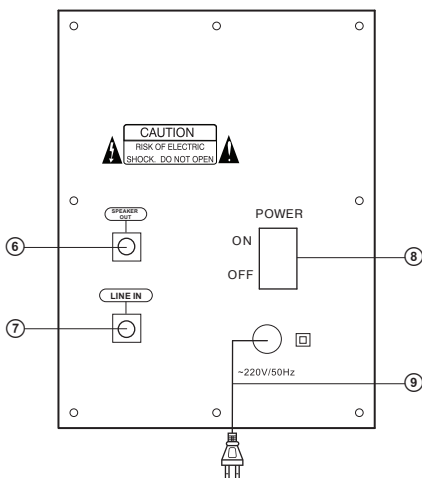
Передня і задня панелі сабвуфера

- ① Сабвуфер
- ② Фазоінвертор
- ③ BASS: регулятор рівня НЧ
- ④ VOLUME: регулятор рівня загальної гучності
- ⑤ Колонки



Мал. 1. Вигляд спереду

- ⑥ SPEAKER OUT: роз'єм для підключення колонок
- ⑦ LINE IN: роз'єм для підключення сабвуфера
- ⑧ POWER ON/OFF: вимикач живлення сабвуфера
- ⑨ Шнур живлення



Мал. 2. Задня панель сабвуфера

5. ПІДГОТОВКА ТА ПОРЯДОК РОБОТИ

Розташування АС

- Розташуйте колонки відносно слухача симетрично на відстані не менше одного метра. Сабвуфер випромінює ненаправлений звук, тому його можна розташувати в будь-якому місці кімнати, в якому сабвуфер звучатиме якнайкраще.
- АС має фазоінвертор ② на бічній панелі, тому встановлюйте систему на відстані 20-30 см від стіни або іншої перешкоди.
- Можливе невелике спотворення зображення у надчутливих моніторів і телевізорів, тому встановлюйте АС якомога далі від цих пристроїв.

Підключення та управління АС

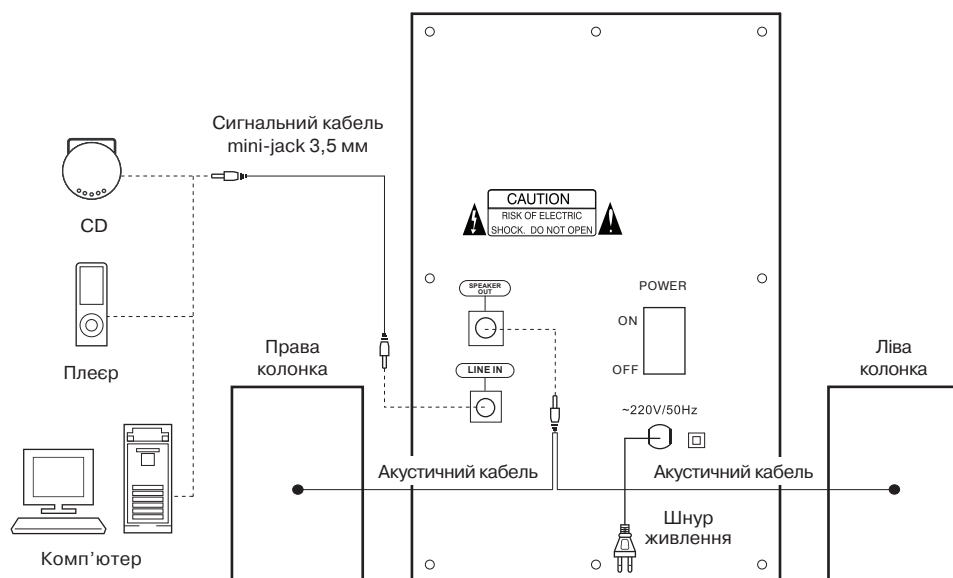
Акустичну систему MS-105 можна підключити практично до будь-яких джерел аудіосигналу: DVD/CD, звукової карти комп'ютера т ощо (див. схему на мал. 3).

- Перед підключенням переконайтеся, що АС відключена від мережі. Потім підключіть вмонтований в колонки акустичний кабель до роз'єму SPEAKER OUT ⑥ сабвуфера (див. мал. 3).

- Вставте mini-jack (Ø 3,5 мм) сигнального кабеля (з комплекту) до роз'єму LINE IN ⑦ сабвуфера, а потім під'єднайте його до порту LINE OUT звукової карти ПК або до аудіовиходу (OUTPUT) MP3/CD-плеера.
- Поставте на мінімум регулятор гучності VOLUME ④ на сабвуфері, після чого підключіть сабвуфер до мережі за допомогою вмонтованого шнура живлення ⑨.
- Увімкніть живлення сабвуфера вимикачем POWER (⑧, положення ON). Потім увімкніть джерело звуку і відрегулюйте рівень загальної гучності сабвуфера регулятором VOLUME ④, а рівень низьких частот – регулятором ③.

Примітки:

- Якщо Ви тривалий час не використовуєте АС, не забудьте вимкнути пристрій (положення OFF) на задній панелі сабвуфера та вийняти вилку мережевого шнура з розетки.
- Для підвищення якості відтворення звуку скористайтеся виходом звукової карти Line-Out.



Мал. 3. Схема підключення

6. УСУНЕННЯ НЕСПРАВНОСТЕЙ

Несправність	Причина	Спосіб усунення
АС не вмикається.	Не підключена до мережі живлення.	Перевірте правильність підключення.
	Не увімкнено мережевий вимикач.	Увімкніть вимикач.
Немає звуку.	Регулятор гучності встановлено в положення найменшої гучності.	Підкрутіть регулятор гучності.
	Неправильно підключено джерело аудіосигналу.	Підключіть правильно джерела сигналу.
У колонках АС занадто тихий звук.	Регулятор гучності встановлено в положення найменшої гучності.	Підкрутіть регулятор гучності.
Спотворення звуку.	Велика амплітуда вхідного сигналу.	Регуляторами гучності джерела сигналу та АС зменшіть величину вхідного сигналу.

Якщо жоден зі вказаних вище способів не розв'яже проблему, будь ласка, зверніться за професійною консультацією до найближчого до Вас сервісного центру. У жодному разі не намагайтеся ремонтувати виріб самостійно.

7. ТЕХНІЧНІ ХАРАКТЕРИСТИКИ

Характеристики та одиниці виміру	Значення
Вихідна потужність (RMS), Вт сабвуфера сателітів	11 (6 + 2 × 2,5) 6 2 × 2,5
Діапазон частот, Гц	40 – 20 000
Співвідношення сигнал/шум, дБ	≥ 65
Діаметр динаміків, мм сабвуфера сателітів	∅ 100 ∅ 63
Напруга живлення, В/Гц	~220/50
Розміри (Ш × В × Г), мм сабвуфера сателітів (однієї колонки)	157 × 220 × 224,5 80 × 138 × 98
Вага, кг	3,4

Примітки:

- **Технічні характеристики, наведені в таблиці, довідкові і не можуть служити підставою для претензій.**
- **Продукція торговельної марки SVEN постійно удосконалюється. З цієї причини технічні характеристики та комплектність можуть бути змінені без попереднього повідомлення.**

SVEN®
YOU WANT – WE CAN

2.1 Multimedia Speaker System

OPERATION MANUAL



MS – 105

www.sven.fi

Congratulations on your purchase of the Sven speaker system!**COPYRIGHT**

© 2014. SVEN PTE. LTD. Version 1.0 (V 1.0).

This Manual and information contained in it are copyrighted. All rights reserved.

TRADEMARKS

All trademarks are the property of their legal holders.

NOTICE OF RESPONSIBILITY RESTRICTION

Despite the exerted efforts to make this Manual more exact, some discrepancies may occur. The information in this Manual is given on «as is» terms. The author and the publisher do not bear any liability to a person or an organization for loss or damage which has arisen from the information contained in this Manual.

CONTENTS

RUS	1
UKR	6
ENG	12
1. BUYER RECOMMENDATIONS	13
2. PACKAGE CONTENTS	14
3. SAFETY PRECAUTIONS	14
4. TECHNICAL DESCRIPTION	14
5. PREPARATION AND OPERATION	15
6. TROUBLESHOOTING	16
7. TECHNICAL SPECIFICATIONS	16

1. BUYER RECOMMENDATIONS

- Unpack the device carefully. Make sure there are no accessories left in the box. Check up the device for damage; if the product was damaged during transportation, address the firm which carried out the delivery; if the product functions incorrectly, address the dealer at once.
- Check up the package contents and availability of the warranty card. Make sure the warranty card has a shop stamp, a legible signature or the seller's stamp and purchase date, and the goods number corresponds to that in the warranty card.
- Do not switch on the speaker system immediately after you bring it into a room from environment with negative temperature! After unpacking, the speaker system should be kept in conditions of room temperature for at least 4 hours.
- Before installing and using the speaker system, read this Manual carefully and keep it for future reference.

Technical support is on www.sven.fi.

2. PACKAGE CONTENTS

- Subwoofer — 1 pc
- Satellites — 2 pcs
- Mini-jack to mini-jack signal cable — 1 pc
- Operation manual — 1 pc
- Warranty card — 1 pc

3. SAFETY PRECAUTIONS



Caution! High voltage inside! To avoid the risk of electric shock do not open or touch elements inside.

- To avoid electric shock, do not open the MSS and do not perform repairs by yourself. Service and repairs should be performed only by qualified specialists in an authorized service center. The list of authorized service centers is available on www.sven.fi
- Do not allow the circuit of wires (including the grounded ones) between the speakers, on the power amplifier or the ground, for it causes damage to the power amplifier output stage.
- Do not touch the MSS power cord plug pins for 2 seconds after unplugging it from the mains.
- Disconnect the MSS from the mains system during a fuse replacement. Use fuses of the same type and rated value. Do not use hand-made fuses.
- Do not put foreign objects inside the holes of the MSS.
- Protect the MSS from high humidity, water and dust.
- Protect the MSS from heating: do not place it closer than 1 m from a heat source. Do not expose it to direct sunlight.
- Do not place any open flame sources on or close to MSS.
- Do not place the MSS in poorly ventilated areas. Leave an air gap of 10 cm or more. When operating the MSS, do not put any devices on it, do not cover it with cloth or other objects preventing it from cooling.
- Do not use any chemical agents for cleaning. Clean it with dry soft cloth only.

4. TECHNICAL DESCRIPTION

MS-105 2.1 Multimedia Speaker System (MSS) is designed to play music and sound games, movies, etc. The MSS has a built-in power amplifier and audio cables built into the speakers enabling to connect it to virtually any audio source (CD/DVD player, TV, PC, etc.) without using a separate power amplifier.

Special features

- Built-in transformer power supply
- Volume control and bass control
- Speaker system is compatible with PCs, DVD/Media-players, mobile devices and other sound sources
- Elegant black surface
- MDF subwoofer and satellites cabinets

Subwoofer front and rear panels

- | | |
|-------------------------------|--|
| ① Subwoofer | ⑥ SPEAKER OUT: Ø 3.5 mm speaker output |
| ② Bass reflex port | ⑦ LINE IN: Ø 3.5 mm subwoofer output |
| ③ BASS: bass control knob | ⑧ POWER ON/OFF: power switch |
| ④ VOLUME: volume control knob | ⑨ Power cord |
| ⑤ Speakers | |

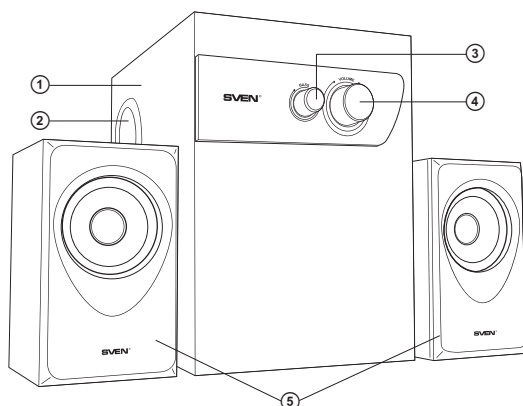


Fig. 1. Front view

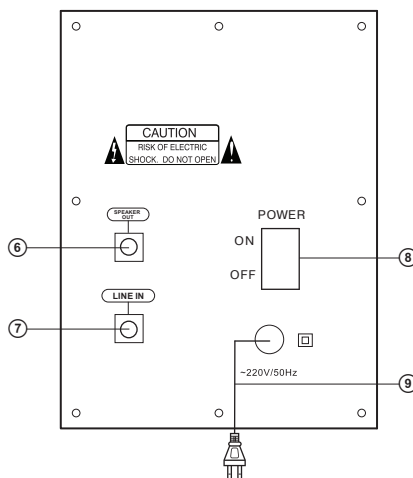


Fig. 2. Subwoofer rear panel

5. PREPARATION AND OPERATION**Speaker placement**

- Place the speakers symmetrically to the listener at least one meter away. The subwoofer emits non-directional sound, therefore it can be located in any place of the room where it sounds the best.
- Since the speaker system has a side-mounted bass reflex port ②, place the speaker system 20-30 cm away from a wall or any other obstacle.
- Place MSS far away from monitors and TV sets, as insignificant image distortion in these super-sensitive devices is possible.

MSS connecting and control

MS-105 Multimedia Speaker System can be connected to virtually any audio source: DVD / CD, PC sound card, etc. (see connection diagram in Fig. 3).

- Before making any connections, make sure that the MSS is switched off. Connect the audio cable built into the speakers into the SPEAKERS OUT ⑥ on the subwoofer (see Fig. 3)
- Connect one mini-jack of the stereo signal cable to the LINE IN ⑦ jack on the subwoofer and the other mini-jack to your PC or MP3/CD player.

2.1 Multimedia Speaker System

- Adjust the master volume level to the minimum by turning the VOLUME control knob ④ counter-clockwise until it stops. Then connect the subwoofer to the mains outlet using the built-in power cord ⑨.
- Turn on the subwoofer power using the POWER switch (Ⓢ, ON position). Then turn on the sound source and adjust the master volume with the VOLUME knob ④, and the bass level – with the BASS knob ③.

Notes:

- *If the MSS is left unused for a long period of time, please mind to switch it off on the subwoofer rear panel (OFF position) and pull out its plug from the socket.*
- *To improve the sound quality, use the Line-Out jack of your sound card.*

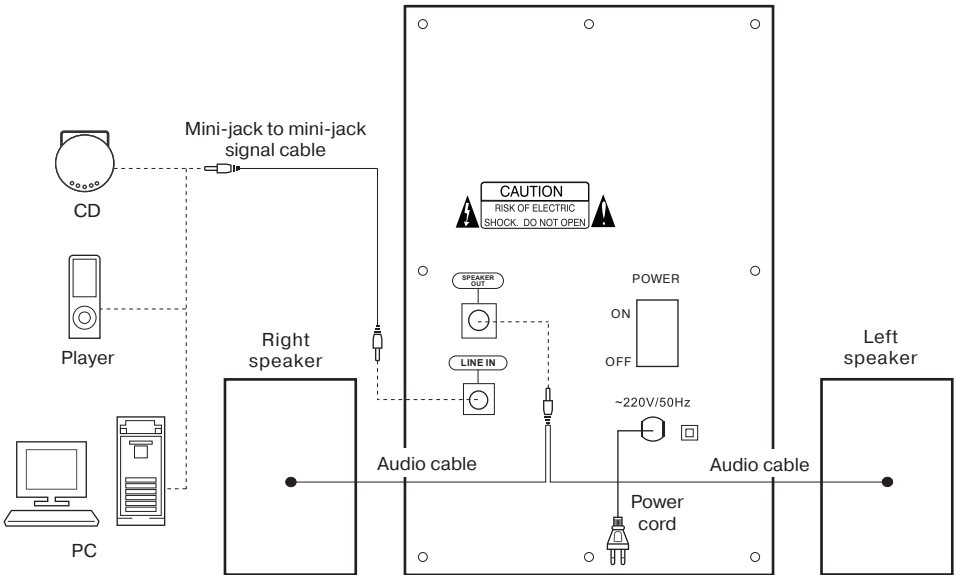


Fig. 3. Connection diagram

6. TROUBLESHOOTING

Problem	Cause	Solution
The MSS does not turn on.	The MSS is not connected to a mains outlet.	Check the connection.
	The power switch is off.	Turn on the switch.
No sound.	The volume level is set at minimum value.	Adjust the volume control knob.
	Improperly connected audio source.	Connect the audio sources correctly.
There is too quiet sound of speakers.	The volume level is set at minimum value.	Adjust the volume control knob.
Distortion of sound.	Large amplitude of the input signal.	Turn down the source and MSS volume.

If none of the above mentioned solutions removes the problem, please address your nearest authorized service centre. Never try to repair the device on your own.

7. TECHNICAL SPECIFICATIONS

Parameter, measurement unit	Value
Output power (RMS), W subwoofer satellites	11 (6 + 2 × 2.5) 6 2 × 2.5
Frequency range, Hz	40 – 20 000
S/N ratio, dB	≥ 65
Speaker diameter, mm subwoofer satellites	Ø 100 Ø 63
Power supply, V / Hz	~220/50
Dimensions (W × H × D), mm subwoofer satellites (one speaker)	157 × 220 × 224.5 80 × 138 × 98
Weight, kg	3.4

Notes:

- **Technical specifications given in this table are supplemental information and cannot give occasion to claims.**
- **Technical specifications and package contents are subject to change without notice due to the improvement of SVEN production.**

Мультимедийная акустическая система 2.1

SVEN®
YOU WANT – WE CAN



Модель: **MS-105**

Импортер в России: ООО «СКАНДИТРЕЛ»,
111024, РФ, г. Москва, ул. Авиамоторная, д. 65, стр. 1.
Уполномоченная организация в России: ООО «РТ-Ф»,
105082, г. Москва, ул. Фридриха Энгельса, д. 75, стр. 5.
Условия гарантийного обслуживания смотрите
в гарантийном талоне или на сайте **www.sven.fi**.
Гарантийный срок: 12 мес. Срок службы: 5 лет.
Производитель: «СВЕН ПТЕ. Лимитед», 176
Джу Чиаг Роуд, № 02-02, Сингапур, 427447.
Произведено под контролем «Свен Скандинавия
Лимитед», 48310, Финляндия, Котка, Котolahдентие, 15.
Сделано в Китае.

Модель: **MS-105**

Постачальник/імпортер в Україні: ТОВ «СВЕН Центр»,
08400, Київська область, м. Переяслав-Хмельницький,
вул. Героїв Дніпра, 31, тел. (044) 233-65-89/98.
Призначення, споживчі властивості та відомості
про безпеку товару див. у Керівництві з експлуатації.
Умови гарантійного обслуговування дивіться
в гарантійному талоні або на сайті **www.sven.fi**.
Гарантійний термін: 12 міс. Строк служби: 5 років.
Товар сертифіковано/має гігієнічний висновок.
Шкідливих речовин не містить. Зберігати в сухому
місці. Виробник: «СВЕН ПТЕ. Лимитед»,
176 Джу Чиаг Роуд, № 02-02, Сингапур, 427447.
Виготовлено під контролем «Свен Скандинавія
Лимитед», 48310, Фінляндія, Котка, Котolahдентіе, 15.
Зроблено в Китаї.

Manufacturer: SVEN PTE. LTD, 176 Joo Chiat Road,
№ 02-02, Singapore, 427447. Produced under the
control of Oy Sven Scandinavia Ltd. 15, Kotolahdentie,
Kotka, Finland, 48310. Made in China.

© Registered Trademark of Oy SVEN
Scandinavia Ltd. Finland.

MS-105