

**SVEN**<sup>®</sup>  
YOU WANT – WE CAN

Sistem de boxe multimedia 2.1

## MANUAL DE UTILIZARE



**MS – 1040**

[www.sven.fi](http://www.sven.fi)

**Vă mulțumim că ați achiziționat sistemul de boxe multimedia TM SVEN!**

#### **DREPT DE AUTOR**

© 2014. SVEN PTE. LTD. Versiunea 1.0 (V1.0).

Acest Manual și informația pe care o conține sunt protejate prin dreptul de autor. Toate drepturile sunt rezervate.

#### **MĂRCI COMERCIALE**

Toate mărcile comerciale sunt proprietatea deținătorilor lor.

#### **AVERTISMENT ÎN LEGĂTURĂ CU RĂSPUNDEREA LIMITATĂ**

În pofida tuturor eforturilor de a face acest Manual cât mai precis, sunt posibile unele discrepanțe. Informația din acest Manual este oferită «așa cum este». Autorul și editorul nu duc nicio răspundere față de individ sau față de organizație pentru pierderile sau daunele cauzate de informația conținută de acest Manual.

#### **CUPRINS**

<b>1. RECOMANDĂRI PENTRU CUMPĂRĂTOR</b> .....	<b>1</b>
<b>2. SETUL COMPLET</b> .....	<b>2</b>
<b>3. MĂSURI DE SIGURANȚĂ</b> .....	<b>2</b>
<b>4. DESCRIERE TEHNICĂ</b> .....	<b>2</b>
<b>5. PREGĂTIREA ȘI ORDINEA FUNCȚIONĂRII</b> .....	<b>4</b>
<b>6. INLĂTURAREA DEFECTIUNILOR</b> .....	<b>6</b>
<b>7. SPECIFICAȚII</b> .....	<b>6</b>

#### **1. RECOMANDĂRI PENTRU CUMPĂRĂTOR**

- Despachetați atent produsul, asigurați-vă că în interiorul cutiei nu a rămas nici un accesoriu. Verificați dacă produsul nu are defecte. Dacă acesta a fost deteriorat în timpul transportării, contactați firma care a efectuat livrarea; dacă produsul nu funcționează, adresați-vă îndată distribuitorului.
- Verificați dacă setul este complet și dacă aveți talonul de garanție. Asigurați-vă că pe talonul de garanție este pusă ștampila magazinului, o semnătură lizibilă sau ștampila vânzătorului și data cumpărării; verificați dacă numărul produsului corespunde cu cel indicat pe talon. Țineți minte că în caz de pierdere a talonului sau necorespunderii numerelor, nu veți avea dreptul la o reparație de garanție.
- Nu conectați produsul îndată după ce acesta a fost adus în încăpere de afară, de la temperaturi negative! Țineți produsul despachetat la temperatura camerei nu mai puțin de 4 ore.
- Înainte de a instala și de a folosi produsul, faceți atent cunoștință cu manualul de față și păstrați-l pentru întreaga perioadă de exploatare.

**Suportul tehnic este disponibil pe pagina web: [www.sven.fi](http://www.sven.fi).  
Tot aici puteți găsi versiunea actualizată a acestui Manual.**

## 2. SETUL COMPLET

- Subwoofer – 1 buc.
- Sateliți – 2 buc.
- Telecomandă cu fir – 1 buc.
- Cablu de semnal 2RCA la mini-jack Ø 3,5 mm – 1 buc.
- Manual de utilizare – 1 buc.
- Talon de garanție – 1 buc.

## 3. MĂSURI DE SECURITATE



**Atenție! În interiorul carcasei, pe elementele neizolate, există o tensiune înaltă, care poate provoca șoc electric.**

• Pentru a evita electrocutarea, nu desfaceți sistemul de boxe multimedia (SBM) și nu îl reparați de sine stătător. Deservirea și repararea trebuie să fie efectuate doar de specialiștii calificați ai centrului de servicii autorizat. O listă a centrelor de servicii autorizate o puteți găsi pe pagina web: **[www.sven.fi](http://www.sven.fi)**.

• Evitați producerea scurt-circuitelor (inclusiv a firelor de «împământare»), a boxelor între ele, pe carcasa amplificatorului și pe pământ, deoarece acest lucru ar duce la defectarea cascadei amplificatorului.

• Este interzisă atingerea ștecherului firului de rețea al aparatului în decurs de 2 secunde de la extragerea acestuia din priză.

• În cazul înlocuirii siguranței electrice, deconectați SBM de la rețea. Folosiți siguranțe de același tip și dimensiune. Nu folosiți siguranțe improvizate.

• Asigurați-vă că SBM nu va ajunge în deschizăturile altor obiecte.

• Protejați SBM de umiditate mărită, apă și praf.

• Protejați SBM de supraîncălzire: instalați-l nu mai aproape de un metru de la sistemele de încălzire.

• Nu expuneți SBM la soare.

• Nu amplasați SBM pe foc deschis sau alături de acesta.

• Nu amplasați SBM în locurile cu sistem rău de ventilare. Intervalul minim de aer – 10 cm. În timpul utilizării SBM nu plasați pe el nici un dispozitiv, nu-l acoperiți cu șervețele sau obiecte asemănătoare, ce ar împiedica răcirea sa.

• Nu folosiți agenți de curățare chimici pentru curățarea SBM, utilizați o cârpă moale și uscată.

## 4. DESCRIERE TEHNICĂ

Sistemele de boxe multimedia 2.1 (SBM) MS-104 este conceput pentru redarea muzicii și sonorizarea jocurilor, filmelor, etc. SBM conține un amplificator de putere integrat în boxe prin cablu acustic, datorită acestui fapt poate fi conectat la practic orice sursă de semnal audio (dispozitive de redare media CD/DVD, TV, PC, etc.) fără utilizarea unui amplificator de putere suplimentar. În set este inclusă și o telecomandă.

### Particularitățile SBM

- Asistemul de boxe este compatibil cu PC, dispozitive de redare DVD/Media, dispozitive mobile și alte surse de semnal audio
- Sateliți cu două benzi cu difuzoare de frecvență înaltă din mătase
- Telecomandă cu fir

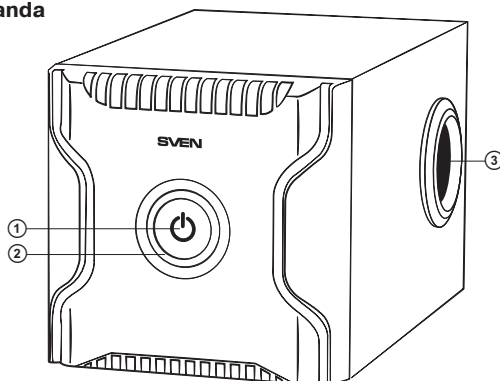
- Difuzoare de frecvență înaltă din mătase
- Reglarea nivelului volumului general
- Reglarea separată a volumului subwoofer-ului
- Intrare suplimentară pentru conectarea sursei de semnal audio
- Ecranare magnetică
- Materialul carcasei subwooferului – lemn (MDF)

### Panoul frontal al subwoofer-ului și telecomanda

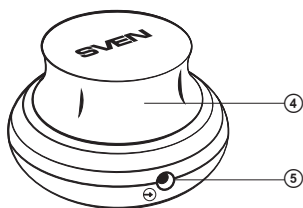
- ① POWER: întrerupătorul sursei de alimentare
- ② Indicatorul sursei de alimentare
- ③ Invertor de fază
- ④ VOLUME: regulatorul volumului general
- ⑤ ⊖: intrare suplimentară pentru conectarea sursei de semnal audio

### Panoul din spate al subwoofer-ului

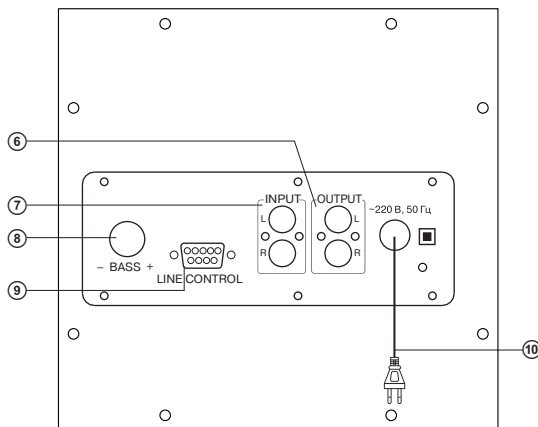
- ⑥ OUTPUT: mufă pentru conectarea sateliților
- ⑦ INPUT: mufe pentru conectarea sursei de semnal audio
- ⑧ BASS: regulatorul volumului subwoofer-ului
- ⑨ LINE CONTROL: mufă pentru conectarea telecomandei cu fir
- ⑩ Cablu de alimentare



Imag. 1. Panoul frontal al subwoofer-ului



Imag. 2. Telecomandă cu fir



Imag. 3. Panoul din spate al subwoofer-ului

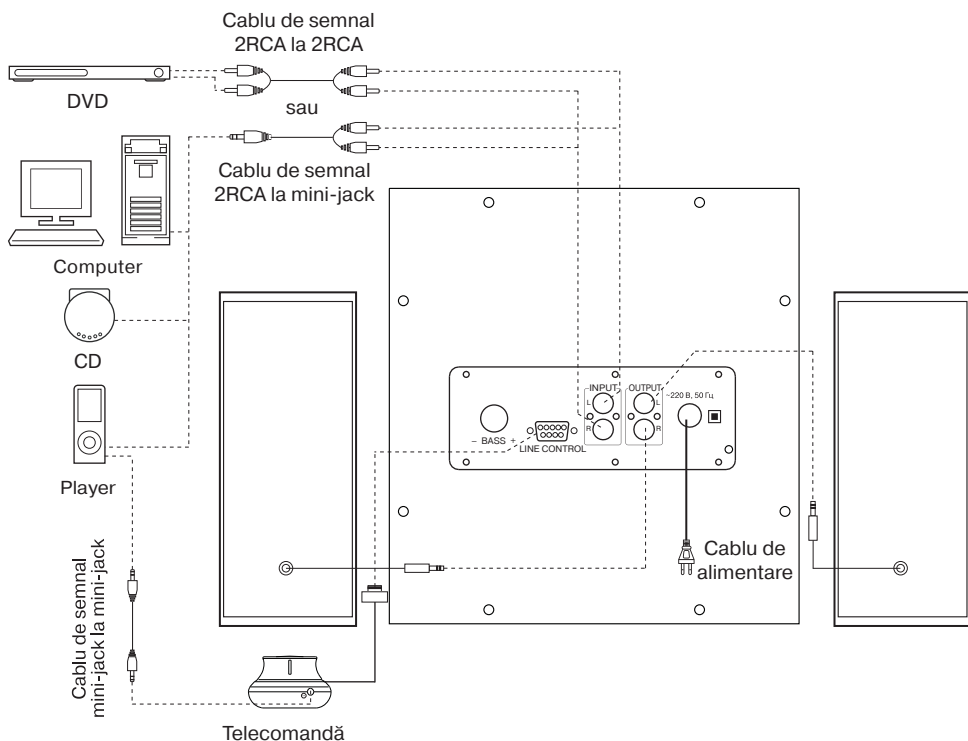
## 5. PREGĂTIREA ȘI ORDINEA FUNCȚIONĂRII

### Amplasarea SBM

- Amplasați boxele simetric în raport cu ascultătorul, la o distanță nu mai mică de un metru. Sub-woofer-ul emite un sunet nedirecționat, de aceea poate fi amplasat în orice loc al camerei, în care sună cel mai bine.
- Este posibilă o mică distorsiune a imaginii la monitoarele sensibile și televizoare, de aceea amplasați SBM mai departe de astfel de dispozitive.

### Conectarea SBM

Sistemul de boxe 2.1 (AC) MS-104 poate fi conectat la aproape orice sursă de semnal audio: DVD/CD, plăci audio PC și altele (vezi schema din imag. 4 de mai jos).



Imag. 4. Shema conectării

**Atenție! Înainte de conectare, toate elementele sistemului trebuie să fie deconectate.**

- Conectați cablurile acustice integrate în boxe la mufele OUTPUT ⑥ de pe panoul din spate al subwoofer-ului (vezi imag. 4): cablul boxei din stânga la mufa L de culoare albă, iar cel al boxei din dreapta – la mufa R de culoare roșie.
- Introduceți jack-urile RCA ale cablului de semnal stereofonic în intrarea audio INPUT ⑦ a subwoofer-ului, iar mini-jack-ul opus al cablului introduceți-l în mufa Ø 3,5 mm a intrării LINE OUT de pe placa audio PC sau în intrarea audio a dispozitivului de redare media CD/MP3 (vezi imag. 4). La conectarea în intrările audio (OUTPUT) a dispozitivelor de redare DVD-sau TV, folosiți cablul de semnal 2RCA la 2RCA (nu este inclus în setul complet).
- Conectați telecomanda la mufa corespunzătoare de pe panoul din spate al subwoofer-ului LINE CONTROL ⑨ (vezi imag. 4). Dispozitivul de redare MP3 poate fi conectat la intrarea suplimentară ⑤ de pe telecomandă cu ajutorul cablului de semnal mini-jack la mini-jack (nu este inclus în setul complet) (vezi imag. 4).
- Introduceți în priză ștecherul cablului de alimentare ⑩ (vezi imag. 3) de pe panoul din spate al subwoofer-ului.
- Setează nivelul volumului general la minim, rotind până la capăt butonul VOLUME ④ împotriva acelor ceasornicului.
- Includeți sursa de alimentare a dispozitivului ① de pe panul frontal al subwoofer-ului. Se va aprinde indicatorul sursei de alimentare ② de pe panoul frontal al subwoofer-ului.
- Includeți sursa de semnal și setați nivelul volumului subwoofer-ului cu ajutorul butonului VOLUME ④. La rotirea butonului în sensul acelor ceasornicului nivelul volumului se mărește, la rotirea acestuia împotriva acelor ceasornicului — volumul se micșorează.
- Setați nivelul volumului subwoofer-ului cu ajutorul butonului BASS ③. La rotirea butonului în sensul acelor ceasornicului nivelul frecvențelor joase se mărește, la rotirea acestuia în sens contrar acelor ceasornicului, nivelul frecvențelor joase se micșorează.

**Notă.** Dacă nu utilizați SBM o perioadă lungă de timp, nu uitați să deconectați sistemul de la întrerupătorul ① și să extrageți cablul de alimentare ⑩ din priză.

## 6. ÎNLĂȚURAREA DEFECTIUNILOR

Defecțiunea	Cauza	Modalitatea de înlăturare
SBM nu se conectează.	SBM nu este conectat la rețea.	Verificați corectitudinea conectării.
	Înterupătorul de rețea nu este pornit.	Conectați înterupătorul.
Nu este sunet în boxe sau sunetul este prea încet.	Regulatorul sunetului este setat la cea mai joasă poziție.	Regulați nivelul sunetului.
	Sursa semnalului audio este conectată greșit.	Conectați corect sursele semnalului audio.
Sunet distorsionat.	Amplitudinea mare a sunetului de intrare.	Micșorați nivelul sunetului de intrare cu ajutorul reguletoarelor de volum de pe SBM și sursele de semnal.
Sunetul este redat de un singur canal.	Boxele sunt conectate greșit la sursa de semnal audio.	Verificați corectitudinea conectării boxelor.
Telecomanda nu funcționează.	Telecomanda nu este conectată la subwoofer.	Conectați telecomanda la subwoofer.

Dacă nici una din metodele menționate mai sus nu vă ajută să rezolvați problema, vă rugăm să cereți o consultație profesionistă la cel mai apropiat centru de servicii. Nu încercați niciodată să reparați dispozitivul singuri.

## 7. SPECIFICAȚII

Parametri, unități de măsurare	Valoare
Putere de ieșire (RMS), W	60 (30 + 2 × 15)
Diapazonul frecvențelor, Hz: subwoofer / sateliți	30 – 180 / 180 – 20 000
Diametrul difuzoarelor, mm: subwoofer sateliți (înaltă + joasă)	Ø 145 2 × Ø 70 + Ø 225
Tensiunea sursei de alimentare, V/Hz	~220/50
Dimensiuni (L × Î × H), mm: subwoofer sateliți (ale unei boxe)	220 × 210 × 310 100 × 290 × 90
Greutate, kg	7,24

### Note:

- Caracteristicile tehnice enumerate în tabelă sunt certificate și nu pot fi cauza plângerilor.
- Producerea mărcii comerciale SVEN se perfecționează încontinuu. Din această cauză caracteristicile tehnice și specificații complete pot fi schimbate fără anunțare prealabilă.

## Sistem de boxe multimedia 2.1

**SVEN**®  
YOU WANT – WE CAN



Model: **MS-1040**

Importatori al MC SVEN în Republica Moldova:

Reprezentantul oficial al MC SVEN in Moldova  
SRL «ULTRA»,

Chişinău, str. Creangă, 6V, Republica Moldova,  
tel.: +373 22 870230, e-mail: sales@ultra.md.

IM «Accent Electronic» SA,  
Chişinău, str. Bulgara, 33/1, Republica Moldova,  
tel.: +373 22 234569, e-mail: sales@accent.md.

Producător: SVEN PTE. LTD, 176 Joo Chiat Road,  
Nº 02-02, Singapore, 427447, Produs sub controlul  
«SVEN Scandinavia Limited», 48310, Finlanda,  
Kotka, Kotolahdentie, 15.

Manufacturer: SVEN PTE. LTD, 176 Joo Chiat Road,  
Nº 02-02, Singapore, 427447. Produced under the  
control of Oy Sven Scandinavia Ltd. 15, Kotolahdentie,  
Kotka, Finland, 48310. Made in China.

© Registered Trademark of Oy SVEN  
Scandinavia Ltd. Finland.

**MS-1040**