

SVEN®
YOU WANT – WE CAN

Мультимедиялық
акустикалық жүйе 2.1

ПАЙДАЛАНУ ЖӨНІНДЕГІ НҰСҚАУЛЫҚ



MS – 1040

www.sven.fi

TM SVEN акустикалық жүйесін сатып алғаныңыз үшін ризамыз!

АВТОРЛЫҚ ҚҰҚЫҚ

© 2014. SVEN PTE. LTD. 1.0 (V 1.0) нұсқасы.

Осы Нұсқау және соның ішіндегі ақпарат авторлық құқықпен қорғалған. Барлық құқықтар қорғалған.

САУДА МАРКАЛАРЫ

Барлық сауда маркалар олардың заңды иелерінің меншігі болып табылады.

ЖАУАПКЕРШІЛІКТІ ШЕКТЕУ ЖӨНІНДЕГІ ЕСКЕРТПЕ

Нұсқаулық барынша дәл болу үшін барлық күш салынғанына қарамастан, кейбір сәйкес-сіздіктер болуы мүмкін. Осы Нұсқаулықтың ақпараты «дәл солай» шарттарында берілді. Автор мен баспагер, осы Нұсқаулықтағы ақпараттың кесірінен келтірілген зақым үшін біреудің немесе ұйымның алдында ешбір жауап бермейді.

МАЗМҰНЫ

1. САТЫП АЛУШЫҒА ҰСЫНЫС	1
2. ЖИЫНТЫҚТЫЛЫҚ	2
3. ҚАУІПСІЗДІК ШАРАЛАРЫ	2
4. ТЕХНИКАЛЫҚ СИПАТТАУ	2
5. ДАЙЫНДАУ ЖӘНЕ ЖҰМЫС ТӘРТІБІ	4
6. АҚАУЛАРДЫ ЖОЮ	6
7. ТЕХНИКАЛЫҚ СИПАТТАМАЛАР	6

1. САТЫП АЛУШЫҒА ҰСЫНЫС

- Бұйымды ақырын ашып, қораптың ішінде қандай да бір жабдықтар қалып қоймау үшін тексеріңіз. Құрылғыға зақым келмегенін тексеріңіз. Тасымалдау кезінде бұйымға зақым келтірілсе, жеткізетін фирмамен хабарласыңыз; бұйым жұмыс істемейтін болса, бірден сатушымен хабарласыңыз.
- Жиынтықтылық пен кепілдік талонның болуын тексеріңіз. Кепілдік талонда дүкеннің мөрі, сатушының анық қойылған қолы немесе дүкеннің мөртабаны және сатылған күні қойылғанын, тауардың нөмірі талонда көрсетілгенмен сәйкес келетініне көзіңізді жеткізіңіз. Есіңізде сақтаңыз, кепілдік талон жоғалып немесе нөмірлері сәйкес келмеген жағдайда Сіз кепілдік жөндеу жасау құқығыңыздан айырыласыз.
- Бұйымды температурасы төмен қоршаған ортадан кіргізгеннен кейін бірден қоспаңыз! Орауыштан алынған бұйымды бөлме температурасында 4 сағаттан кем емес уақыттай ұстау қажет.
- Бұйымды орнатып қолданудың алдында, осы Нұсқаулықты мұқият оқып шығып, пайдалану мерзімі ішінде сақтаңыз.

**Техникалық қолдау www.sven.fi сайтында орналасқан.
Осында Сіз осы Нұсқаулықтың жаңартылған нұсқауын таба аласыз.**

2. ЖИЫНТЫҚТЫЛЫҚ

- Сабвуфер – 1 дана
- Сателлиттер – 2 дана
- ДБ сымды пульты – 1 дана
- Ø 3,5 мм mini-jack-ке 2RCA сигналдық кабелі – 1 дана
- Пайдалану жөніндегі нұсқаулық – 1 дана
- Кепілдік талоны – 1 дана

3. ҚАУІПСІЗДІК ШАРАЛАРЫ



Назар аударыңыз! Корпустың ішінде оқшаулауы жоқ элементтерінде, электр тоғы соғатындай кернеуі жоғары.

- Электр тоғына ұшырамау үшін, акустикалық жүйені (АЖ) ашпаңыз және өз бетіңізбен жөнде-меніңіз. Қызмет көрсету мен жөндеуді тек уәкілетті сервис орталығының білікті мамандары ғана жүзеге асыру керек. Уәкілетті сервис орталықтардың тізімін www.sven.fi сайтынан қараңыз.
- АЖ-нің колонкалардың арасында, дыбыс зорайтқыштың корпусына және жерге сымдардың тұйықталуына жол бермеңіз (соның ішінде «жерлендірілген»), себебі дыбыс зорайтқыштың шығу каскадтары бұзылады.
- Желілік розеткадан штепсельдің айырын суырғаннан бастап 2 секундтай аппаратураның желілік айырының істіктерін ұстауға болмайды.
- Сақтандырғышты ауыстырған кезде АЖ желіден ажыратыңыз. Сол түрдегі және номиналдағы сақтандырғыштарды қолданыңыз. Қолдан жасалған сақтандырғыштарын қолданбаңыз.
- АЖ-нің тесіктеріне басқа заттардың түсіп кетпеуінен сақтаңыз.
- АЖ-ні жоғары ылғалдан, су және шаң тигеннен сақтаңыз.
- АЖ-ні қызып кетуден сақтаңыз: қыздырғыш аспаптарға 1 м-ден жақын орнатпаңыз. Тіке күн сәулесінен аулақ ұстаңыз.
- АЖ-нде, сонымен қатар жүйенің жанына ашық жалынның ешқандай аспаптарын орнатпаңыз.
- АЖ-ні дұрыс желденбейтін жерде орнатпаңыз. Ең кішкентай ауа саңылауы – 10 см. АЖ-ні қолданған кезде оны қандай да бір құрылғыларға орнатпаңыз, суытуды қиындататын майлық немесе басқа да ұқсас нәрселермен жаппаңыз.
- АЖ-ні тазарту үшін химиялық реагенттерді қолданбаңыз, жұмсақ құрғақ матаны пайдаланыңыз.

4. ТЕХНИКАЛЫҚ СИПАТТАУ

MS-1040 2.1 акустикалық жүйесі (АЖ) әуенді шығаруға және ойындарды, фильмдерді және т.б. дыбыстандыруға арналған. АЖ-ң акустикалық кабельдерге кіріктірілген кіріктіріме дыбыс зорайтқышымен жабдықталған, сол себепті кез келген дыбыс сигналдарына (CD/DVD-ойнатқыштарына, теледидарға, ДК-ге және т.б.) қосымша қуат күшейткішсіз қосуға болады. Жинақта сымды басқару пульты бар.

АЖ ерекшелігі

- Акустикалық жүйе PC, DVD/Media-ойнатқыштармен, ұялы телефондармен және басқа да дыбыс құрылғыларымен үйлесімді
- Екі жолақтық сателлиттер жібекті ЖЖ-динамиктерімен
- ДБ сымды пульты
- Жібекті ЖЖ-динамиктері

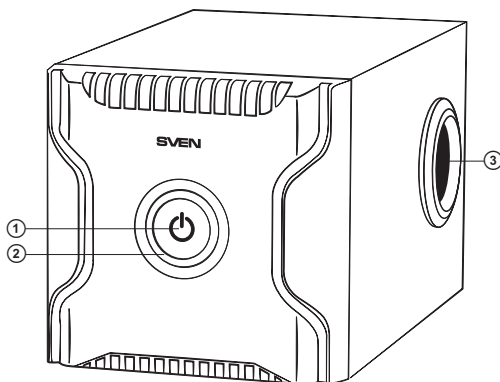
Пайдалану жөніндегі нұсқаулық

MS-1040

- Жалпы қаттылықтың деңгейін реттеуіш
- Сабуфердің қаттылығын тәуелсіз реттеуіші
- Аудиосигнал көзін қосуға арналған қосымша кіріс жолы
- Магниттік экрандау
- Сабуфер корпусының материалы – ағаш (MDF)

Сабуфердің алдыңғы панелі және ДБ пульты

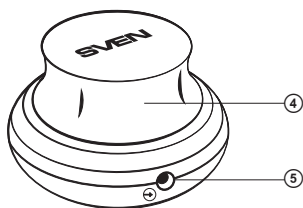
- ① POWER: қуат көзінің ажыратқышы
- ② Қуат көзінің индикаторы
- ③ Фазоинвертор
- ④ VOLUME: Жалпы қаттылық деңгейінің реттеуіші
- ⑤ ⊖: сигнал көзін қосу үшін қосымша кіріс жолы



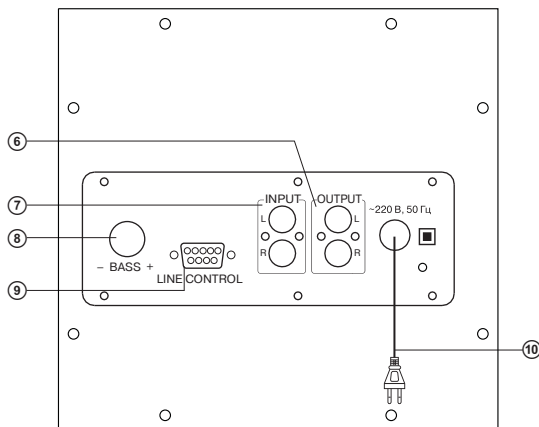
1-сурет. Сабуфердің алдыңғы панелі

Сабуфердің артқы панелі

- ⑥ OUTPUT: сателлиттерді қосуға арналған ажыратулар
- ⑦ INPUT: аудиосигнал көзін қосуға арналған ажыратулар
- ⑧ BASS: сабуфердің қаттылығын реттеуіші
- ⑨ LINE CONTROL: сымды басқару пультын қосуға арналған ажырату
- ⑩ Қуат көзінің сымы



2-сурет. Сымды басқару пульты



3-сурет. Сабуфердің артқы панелі

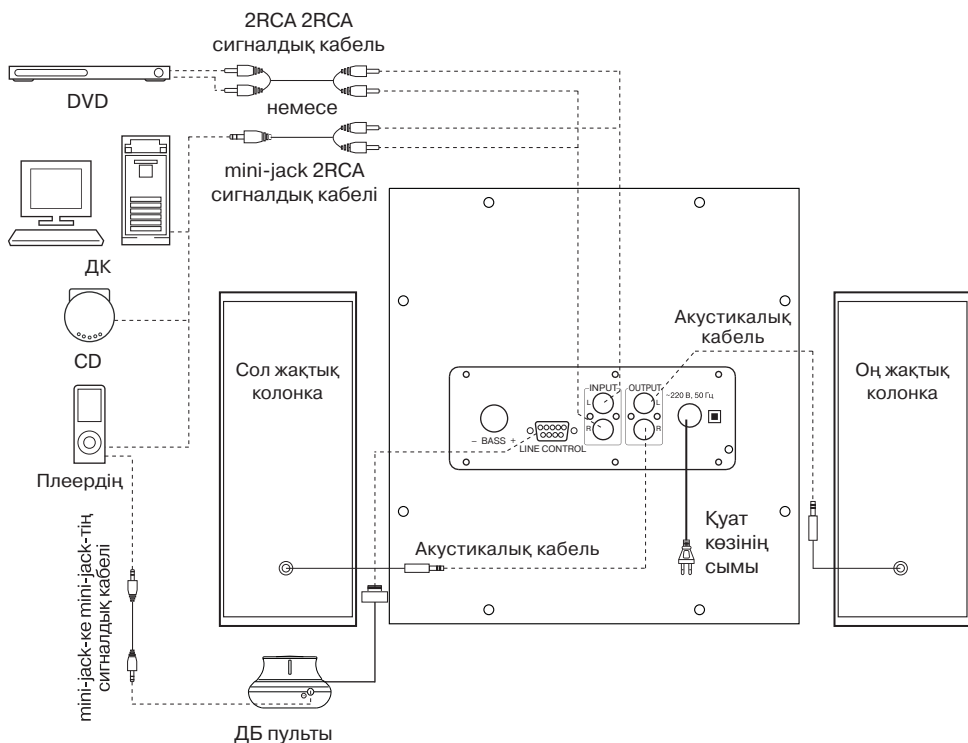
5. ДАЙЫНДАУ ЖӘНЕ ЖҰМЫС ТӘРТІБІ

АЖ орналасуы

- Колонкаларды тыңдаушыға қарай симметриялық түрде бір метр қашықтықта орнатыңыз. Сабвуфер бағытталмаған дыбыс шығарады, сондықтан сабвуфердің дыбысы ең жақсы шығатын бөлменің кез келген жерінде орнатуға болады.
- Аса сезгіш мониторлар мен теледидарлар сәл ғана қате көрсетуі мүмкін, сондықтан АЖ-ні осы аспаптардан барынша алысырақ орнатыңыз.

АЖ қосылуы

MS-1040 акустикалық жүйесі аудиосигналдың кез келген қуат көздеріне қосылуы мүмкін: DVD/CD-плеерлерге, ДК, ноутбук және т.б. (төменде 4-суреттегі схемасын қараңыз).



4-сурет. Қосылу схемасы

Ескерту! Қосудың алдында жүйенің барлық компоненттері ажыратулы болу керек.

- Колонкаға кіріктірілген акустикалық кабельдерді сабвуфердің артқы жағындағы OUTPUT ⑥ ажыратуына жалғаңыз (4-сурет): сол жақтық колонканың – ақ түсті L ажыратуына, оң жақтық – қызыл түсті R ажыратуына.
- Стерефондық сигналдық кабельдің RCA-джектерін схемада көрсетілгендей (4-суретті қараңыз), сабвуфердің INPUT ⑦ аудиокіріс ажыратуына, ал кабельдің қарама-қарсы mini-jack-ін ДК дыбыс картасы LINE OUT портының Ø 3,5 мм ажыратуына немесе CD/MP3 ойнатқыштардың аудиокіріс ажыратуына қосыңыз.
- DVD-ойнатқыштардың немесе TV аудиокіріс (OUTPUT) ажыратуына қосқан кезде 2RCA 2RCA сигналдық кабелімен пайдаланыңыз (жинаққа кірмейді).
- Сымды басқару пультын сабвуфердің LINE CONTROL ⑨ артқы панеліндегі тиісті ажыратуына жалғаңыз (4-суретті қараңыз). MP3-ойнатқышты mini-джек-тің mini-джек сигналдық кабелі (жинаққа кірмейді) арқылы ДБП-гі ⑤ қосымша кіру жолына қосуға болады (4-суретті қараңыз).
- Қуат көзі сымының айырын ⑩ (3-суретті қараңыз) сабвуфердің артқы панелінде розеткаға тығыңыз.
- Жалпы дыбыстың деңгейін VOLUME ④ сағат тіліне қарсы реттегішті бұрап барынша басып қойыңыз.
- Сабвуфердің алдыңғы панелінде құрылғының қуат көзін ① ажыратқышымен қосыңыз. Сабвуфердің алдыңғы панелінде қуат көзінің индикаторы ② қосылады.
- Сигнал көзін қосып сабвуфердің қаттылық деңгейін VOLUME ④ реттеуішімен ретке келтіріңіз. Реттеуішті сағат тілі бойынша бұраған кезде қаттылық деңгейі ұлғаяды, сағат тіліне қарсы бұраған кезде – азаяды.
- Сабвуфердің қаттылық деңгейін BASS ⑧ реттеуішін бұрып ретке келтіріңіз. Реттеуішті сағат тілі бойынша бұраған кезде төмен жиілік деңгейі ұлғаяды, сағат тіліне қарсы бұраған кезде – төмендейді.

Ескерту. Егер Сіз көпке дейін АЖ-ні қолданбасаңыз, ① ажыратқышымен жүйені ажыратуды және желіден ⑩ қуат көзінің сымын суыруды ұмытпаңыз.

6. АҚАУЛАРДЫ ЖОЮ

Жарамсыздық	Себебі	Жою жолы
АЖ қосылмайды.	Желіге қосылмаған.	Дұрыс қосылуын тексеріңіз.
	Желілік ажыратқыш қосылмаған.	Ажыратқышты қосыңыз.
Дыбысы жоқ немесе АЖ-нің колонкаларында дыбысы тым жай шығады.	Дыбыс қаттылықтың реттеуіші барынша басулы.	Дыбыс қаттылықтың реттеуішін ретке келтіріңіз.
	Аудиосигнал көзі дұрыс қосылмаған.	Сигнал көздерін дұрыс қосыңыз.
Дыбыстың қате шығуы.	Кіріс дыбыстың үлкен амплитудасы.	Сигнал көздерінде және АЖ-нде дыбыс қаттылықтың реттеуіштерімен кіріс сигналдың көлемін азайтыңыз.
Дыбыс арнаның біреуінен ғана шығады.	Колонкалар аудиосигнал көзіне дұрыс қосылмаған.	Колонкалардың дұрыс қосылуын тексеріңіз.
ДБП жасамай тұр.	ДБ пульты сабвуферге қосылмаған.	ДБ пульты сабвуферге қосыңыз.

Жоғарыда аталған жолдардың біреуі де мәселені шешпесе, жақын жердегі сервис-орталығына кәсіптік кеңес алу үшін хабарласыңыз. Бұйымды өз бетімен жөндемеңіз.

7. ТЕХНИКАЛЫҚ СИПАТТАМАЛАР

Сипаттамалар және өлшем бірліктері	Мәні
Шығу қуаты (RMS), Вт	60 (30 + 2 × 15)
Жиілік диапазоны, Гц: сабвуфердің / сателлиттердің	30 – 180 / 180 – 20 000
Динамиктер диаметрі, мм: сабвуфердің сателлиттердің (BЧ + НЧ)	Ø 145 2 × Ø 70 + Ø 225
Қуат көзінің кернеуі, В/Гц	~220/50
Өлшемі, мм: сабвуфердің сателлиттердің (бір колонканың)	220 × 210 × 310 100 × 290 × 90
Салмағы, кг	7,24

Ескертулер:

- Кестеде келтірілген техникалық сипаттамалар, анықтамалар наразы білдіру үшін негізі болып табылмайды.
- SVEN сауда маркасының өнімдері үнемі жетілдіріледі. Сол себептен техникалық сипаттамаар және жиынтықтылық алдын ала ескертілмей өзгеруі мүмкін.

Мультимедиялық акустикалық жүйе 2.1

SVEN®
YOU WANT – WE CAN



Үлгі: **MS-1040**

Импортерлер СМ SVEN Қазақстан республикасында:

«ST Networks» ЖШС, Қазақстан Республикасы,
050013, Алматы, Республика алаңы, Фурманов
көшесінің бұрылысы, үй 13/195, 13Б кеңсе,
тел.: +7 (727) 266 36 13, e-mail: info@stn.kz.
«Alon Logistics» ЖШС, Қазақстан Республикасы,
Алматы қаласы, Мақатаев көшесі, 117.

Сапа жөніндегі талап-тілектерді Қазақстан
Республикасы аумағында «О-Си-Эс Казахстан»
ЖШС-гі қабылдайды. Мекенжай: Қазақстан
Республикасы, Алматы қаласы, Мақатаев көшесі, 117,
тел.: +7 (727) 352-86-68, e-mail: kz@ocs.ru.

Өндіруші: «СВЕН ПТЕ. Лимитед», 176 Джу Чиаг Роуд,
№ 02-02, Сингапур, 427447. «Свен Скандинавия
Лимитед» бақылауымен өндірілді, 48310,
Финляндия, Котка, Котolahdentие, 15.

Manufacturer: SVEN PTE. LTD, 176 Joo Chiat Road,
№ 02-02, Singapore, 427447. Produced under the
control of Oy Sven Scandinavia Ltd. 15, Kotolahdentie,
Kotka, Finland, 48310. Made in China.

© Registered Trademark of Oy SVEN
Scandinavia Ltd. Finland.

MS – 1040