

SVEN®
YOU WANT – WE CAN

Мультимедийная
акустическая система 2.1

РУКОВОДСТВО ПО ЭКСПЛУАТАЦИИ



MS – 102

www.sven.fi

Благодарим Вас за покупку акустической системы ТМ SVEN!

АВТОРСКОЕ ПРАВО

© 2014. SVEN PTE. LTD. Версия 1.0 (V 1.0).

Данное Руководство и содержащаяся в нем информация защищены авторским правом. Все права защищены.

ТОРГОВЫЕ МАРКИ

Все торговые марки являются собственностью их законных владельцев.

ПРЕДУПРЕЖДЕНИЕ ОБ ОГРАНИЧЕНИИ ОТВЕТСТВЕННОСТИ

Несмотря на приложенные усилия сделать Руководство более точным, возможны некоторые несоответствия. Информация данного Руководства предоставлена на условиях «как есть». Автор и издатель не несут никакой ответственности перед лицом или организацией за ущерб или повреждения, произошедшие от информации, содержащейся в данном Руководстве.

СОДЕРЖАНИЕ

| | |
|---|-----------|
| RUS | 1 |
| 1. РЕКОМЕНДАЦИИ ПОКУПАТЕЛЮ | 1 |
| 2. КОМПЛЕКТНОСТЬ АС | 2 |
| 3. МЕРЫ БЕЗОПАСНОСТИ | 2 |
| 4. ТЕХНИЧЕСКОЕ ОПИСАНИЕ | 2 |
| 5. ПОДГОТОВКА И ПОРЯДОК РАБОТЫ | 3 |
| 6. УСТРАНЕНИЕ НЕИСПРАВНОСТЕЙ | 4 |
| 7. ТЕХНИЧЕСКИЕ ХАРАКТЕРИСТИКИ | 5 |
| UKR | 6 |
| ENG | 12 |

1. РЕКОМЕНДАЦИИ ПОКУПАТЕЛЮ

- Аккуратно распакуйте изделие, проследите за тем, чтобы внутри коробки не остались какие-либо принадлежности. Проверьте устройство на предмет повреждений. Если изделие повреждено при транспортировке, обратитесь в фирму, осуществляющую доставку; если изделие не функционирует, сразу же обратитесь к продавцу.
- Проверьте комплектность и наличие гарантийного талона. Убедитесь в том, что в гарантийном талоне проставлен штамп магазина, разборчивая подпись или штамп продавца и дата продажи, номер товара совпадает с указанным в талоне. Помните, что при утрате гарантийного талона или несовпадении номеров вы лишаетесь права на гарантийный ремонт.
- Не включайте изделие сразу же после внесения его в помещение из окружающей среды с минусовыми температурами! Распакованное изделие необходимо выдержать в условиях комнатной температуры не менее 4-х часов.
- Прежде чем устанавливать и использовать изделие, внимательно ознакомьтесь с настоящим Руководством и сохраните его на весь период использования.

**Техническая поддержка размещена на сайте www.sven.fi.
Здесь же Вы сможете найти обновленную версию данного Руководства.**

2. КОМПЛЕКТНОСТЬ АС

- Сабвуфер — 1 шт.
- Сателлиты — 2 шт.
- Руководство по эксплуатации — 1 шт.
- Гарантийный талон — 1 шт.

3. МЕРЫ БЕЗОПАСНОСТИ



Внимание! Внутри корпуса на элементах без изоляции имеется высокое напряжение, которое может вызвать поражение электрическим током.

- Во избежание поражения электрическим током, не вскрывайте акустическую систему (АС) и не ремонтируйте самостоятельно. Обслуживание и ремонт должны осуществлять только квалифицированные специалисты уполномоченного сервисного центра. Перечень уполномоченных сервисных центров смотрите на сайте www.sven.fi
- Не допускайте замыканий проводов (в том числе и «заземленных») колонок АС между собой, на корпус усилителя и на землю, т. к. это выводит из строя выходные каскады усилителя.
- Запрещается прикасаться к штырям сетевой вилки аппаратуры в течение 2 сек. с момента изъятия вилки из сетевой розетки.
- При замене предохранителя отключайте АС от сети. Используйте предохранители того же типа и номинала. Не используйте самодельные предохранители.
- Оберегайте АС от попадания в отверстия посторонних предметов.
- Оберегайте АС от повышенной влажности, попадания воды и пыли.
- Оберегайте АС от нагрева: устанавливайте ее не ближе чем 1 м от нагревательных приборов. Не подвергайте воздействию прямых солнечных лучей.
- Не размещайте на АС, а также вблизи системы источники открытого пламени.
- Не устанавливайте АС в местах с недостаточной вентиляцией. Минимальный воздушный зазор – 10 см. При эксплуатации АС не устанавливайте на нее какие-либо устройства, не покрывайте салфетками или подобными предметами, затрудняющими охлаждение.
- Не применяйте химические реагенты для чистки АС, используйте мягкую сухую ткань.

4. ТЕХНИЧЕСКОЕ ОПИСАНИЕ

Акустическая система 2.1 (АС) SVEN MS-102 предназначена для воспроизведения музыки и озвучивания игр, фильмов и проч. АС оснащена встроенным усилителем мощности, встроенным в колонки акустическим кабелем, благодаря чему она может быть подключена практически к любым источникам аудиосигнала (MP3/CD-проигрывателям, телевизору, ПК и т. п.) без использования дополнительного усилителя мощности.

Особенности АС

- Акустическая система совместима с PC, DVD/Media-проигрывателями, мобильными устройствами и другими источниками звука
- Управление на боковой панели сабвуфера
- Регулировка уровня общей громкости
- Улучшенные звуковые характеристики благодаря использованию динамиков повышенной чувствительности и мощного усилителя
- Магнитное экранирование
- Материал корпуса сабвуфера – дерево (MDF)

Панель управления

- ① VOLUME: регулятор уровня общей громкости
- ② POWER ON/OFF: кнопка включения/выключения питания
- ③ Кабель для подключения источника аудиосигнала
- ④ Индикатор питания
- ⑤ AUDIO OUTPUT: разъем для подключения спутников
- ⑥ Шнур питания

5. ПОДГОТОВКА И ПОРЯДОК РАБОТЫ**Расположение АС**

- Располагайте колонки относительно слушателя симметрично на расстоянии не менее одного метра. Рекомендуется располагать сабвуфер АС на столе.
- Возможно небольшое искажение изображения у сверхчувствительных мониторов и телевизоров, поэтому устанавливайте АС подальше от этих устройств.

Подключение и управление АС

Акустическую систему MS-102 можно подключить практически к любым источникам аудиосигнала: MP3/CD-плеерам, сотовым телефонам, ПК, ноутбуку и т. п. (см. рис. 2).

- Перед подключением убедитесь, что АС отключена от сети. Подключите встроенный в колонки акустический кабель к аудиовыходу на боковой панели сабвуфера AUDIO OUTPUT ⑤ (см. рис. 2).
- Mini-jack стереофонического сигнального кабеля, встроенного в сабвуфер, подсоедините к разъему \varnothing 3,5 мм порта LINE OUT звуковой карты компьютера или разъему аудиовыхода CD/MP3-проигрывателей, как показано на схеме (см. рис. 2).
- Вставьте вилку шнура питания ⑥ сабвуфера в розетку.
- Установите уровень общей громкости на минимум поворотом регулятора VOLUME ① против часовой стрелки до упора.
- Включите питание устройства выключателем ② (положение ON) на боковой панели сабвуфера. Загорится индикатор питания ④.
- Включите источник сигнала.
- Отрегулируйте уровень общей громкости поворотом регулятора VOLUME ①. При повороте регулятора по часовой стрелке уровень громкости увеличивается, при повороте против часовой стрелки – уменьшается.

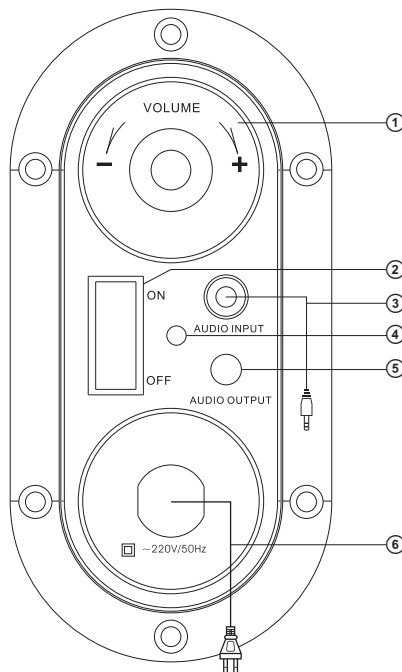


Рис. 1. Боковая панель сабвуфера

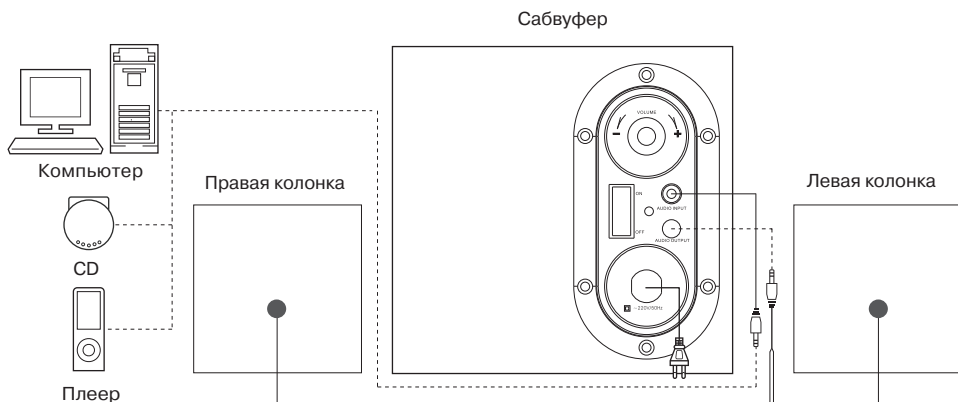


Рис. 2. Схема подключения

Примечание:

- Если вы долгое время не используете АС, не забудьте выключить систему выключателем ② сабвуфера (положение OFF) и выдернуть шнур питания ③ из сети.
- Для повышения качества воспроизведения звука воспользуйтесь выходом звуковой карты Line-Out.

6. УСТРАНЕНИЕ НЕИСПРАВНОСТЕЙ

| Неисправность | Причина | Способ устранения |
|---|--|--|
| АС не включается. | Не подключена к сети. | Проверьте правильность подключения. |
| | Не включен сетевой выключатель. | Включите выключатель. |
| Нет звука или в колонках АС слишком тихий звук. | Регулятор громкости установлен в положение наименьшей громкости. | Подстройте регулятор громкости. |
| | Неправильно подключен источник аудиосигнала. | Подключите источники сигнала правильно. |
| Искажение звука. | Большая амплитуда входного сигнала. | Регуляторами громкости на источниках сигнала и АС уменьшите величину входного сигнала. |

Если ни один из указанных выше способов не решает проблему, обратитесь за профессиональной консультацией в ближайший сервисцентр. Не ремонтируйте изделие самостоятельно.

7. ТЕХНИЧЕСКИЕ ХАРАКТЕРИСТИКИ

| Характеристики и единицы измерения | Значение |
|--|---------------------------------|
| Выходная мощность (RMS), Вт сабвуфера сателлитов | 16 (10 + 2 × 3) 10 2 × 3 |
| Диапазон частот, Гц сабвуфера сателлитов | 60 – 200 200 – 20000 |
| Диаметр динамиков, мм сабвуфера сателлитов | ∅ 100 ∅ 50 (ШП) |
| Напряжение питания, В/Гц | ~220/50 |
| Размеры (одной колонки), мм сабвуфера сателлитов | 128 × 130 × 180 75 × 70 × 75 |
| Вес, кг | 1,87 |

Примечания:

- **Технические характеристики, приведенные в таблице, справочные и не могут служить основанием для претензий.**
- **Продукция ТМ SVEN постоянно совершенствуется. По этой причине технические характеристики и комплектность могут быть изменены без предварительного уведомления.**

SVEN[®]
YOU WANT – WE CAN

Мультимедійна
акустична система 2.1

КЕРІВНИЦТВО З ЕКСПЛУАТАЦІЇ



MS – 102

www.sven.fi

Дякуємо Вам за купівлю акустичної системи TM SVEN!

АВТОРСЬКЕ ПРАВО

© 2014. SVEN PTE. LTD. Версія 1.0 (V 1.0).

Це Керівництво та Інформація, що міститься в ньому, захищено авторським правом. Усі права застережені.

ТОРГОВЕЛЬНІ МАРКИ

Усі торговельні марки є власністю їх законних власників.

ПОПЕРЕДЖЕННЯ ПРО ОБМЕЖЕННЯ ВІДПОВІДАЛЬНОСТІ

Незважаючи на докладені зусилля зробити Керівництво точнішим, можливі деякі невідповідності. Інформація цього Керівництва надана на умовах «як є». Автор і видавець не несуть жодної відповідальності перед особою або організацією за збитки або ушкодження, завдані інформацією, що міститься у цьому Керівництві.

ЗМІСТ

| | |
|--|-----------|
| RUS | 1 |
| UKR | 7 |
| 1. РЕКОМЕНДАЦІЇ ПОКУПЦЕВІ | 8 |
| 2. КОМПЛЕКТНІСТЬ АС | 8 |
| 3. ЗАХОДИ БЕЗПЕКИ | 8 |
| 4. ТЕХНІЧНИЙ ОПИС | 9 |
| 5. ПІДГОТОВКА ТА ПОРЯДОК РОБОТИ | 12 |
| 6. УСУНЕННЯ НЕСПРАВНОСТЕЙ | 10 |
| 7. ТЕХНІЧНІ ХАРАКТЕРИСТИКИ | 11 |
| ENG | 12 |

1. РЕКОМЕНДАЦІЇ ПОКУПЦЕВІ

- Акуратно розпакуйте виріб, простежте за тим, щоб усередині коробки не залишилося яке-небудь приладдя. Перевірте пристрій на предмет пошкоджень. Якщо виріб пошкоджено при транспортуванні, зверніться у фірму, що здійснює доставку; якщо виріб не функціонує, відразу ж зверніться до продавця.
- Просимо Вас перевірити комплектність і наявність гарантійного талона. Переконайтеся в тому, що в гарантійному талоні проставлено штамп магазину, розбірливий підпис або штамп продавця і дата продажу, номер товару співпадають зі вказаними у талоні.
- Не вмикайте виріб одразу після того, як внесли його в приміщення, якщо надворі мінусова температура! Розпакований виріб необхідно витримати в умовах кімнатної температури не менше 4-х годин.
- Перед експлуатацією пристрою уважно ознайомтеся з цим Керівництвом і збережіть його на увесь період користування.

**Технічна підтримка розміщена на сайті www.sven.fi.
Також тут Ви зможете знайти оновлену версію цього Керівництва.**

2. КОМПЛЕКТНІСТЬ АС

- Сабвуфер — 1 шт.
- Сателіти — 2 шт.
- Керівництво з експлуатації — 1 шт.
- Гарантійний талон — 1 шт.

3. ЗАХОДИ БЕЗПЕКИ



Увага! Усередині корпусу на елементах без ізоляції є висока напруга, що може викликати ураження електричним струмом.

- Щоб уникнути ураження електричним струмом, не розбирайте АС і не ремонтуйте самостійно. Обслуговування і ремонт повинні здійснювати лише кваліфіковані фахівці сервісного центру. Перелік авторизованих сервісних центрів дивіться на сайті www.sven.fi
- Не допускайте замикання дротів (у тому числі й «заземлених») колонок АС між собою, на корпус підсилювача і на землю, бо це призводить до пошкодження вихідних каскадів підсилювача.
- Забороняється торкатися до штирів мережної вилки апаратури протягом 2 сек. з моменту вилучення вилки з розетки.
- Під час заміни запобіжника відключайте АС від мережі. Використовуйте запобіжники того ж типу і номіналу. Не використовуйте саморобні запобіжники.
- Оберегайте АС від потрапляння в отвори сторонніх предметів.
- Оберегайте АС від підвищеної вологості, потрапляння води і пилу.
- Оберегайте АС від нагрівання: встановлюйте її не ближче ніж 1 м від нагрівальних приладів. Не піддавайте впливу прямих сонячних променів.
- Не розміщуйте на АС, а також поблизу системи жодних джерел відкритого полум'я.
- Не встановлюйте АС в місцях з недостатньою вентиляцією. Мінімальний доступ повітря – 10 см. Під час експлуатації АС не ставте на неї будь-які пристрої, не вкривайте серветками або подібними предметами, що заважають охолодженню.
- Не застосовуйте хімічні реагенти для чищення АС, використовуйте м'яку суху тканину.

4. ТЕХНІЧНИЙ ОПИС

Акустична система 2.1 (АС) SVEN MS-102 призначена для відтворення музики і озвучування ігор, фільмів тощо. АС оснащена вмонтованим підсилювачем потужності, вмонтованим в колонки акустичним кабелем, завдяки чому вона може бути підключена практично до будь-яких джерел аудіосигналу (MP3/CD-програвачів, сотового телефону, ПК тощо) без використання додаткового підсилювача потужності.

Особливості акустичної системи

- Акустична система сумісна з PC, DVD/Media-програвачами, мобільними телефонами та іншими джерелами звуку
- Управління на бічній панелі сабвуфера
- Регулювання рівня загальної гучності
- Покращені звукові характеристики завдяки використанню динаміків підвищеної чутливості та потужного підсилювача
- Магнітне екранування
- Матеріал корпусу сабвуфера – дерево (MDF)

Панель управління

- ① VOLUME: регулятор рівня загальної гучності
- ② POWER ON/OFF: кнопка вмикання/вимикання живлення
- ③ Кабель для підключення джерела аудіосигналу
- ④ Індикатор живлення
- ⑤ AUDIO OUTPUT: роз'єм для підключення сателітів
- ⑥ Шнур живлення

5. ПІДГОТОВКА ТА ПОРЯДОК РОБОТИ**Розташування АС**

- Розташуйте колонки відносно слухача симетрично на відстані не менше одного метра. Рекомендуємо розташовувати сабвуфер АС на столі.
- Можливе невелике спотворення зображення у надчутливих моніторів і телевізорів, тому встановлюйте АС якомога далі від цих пристроїв.

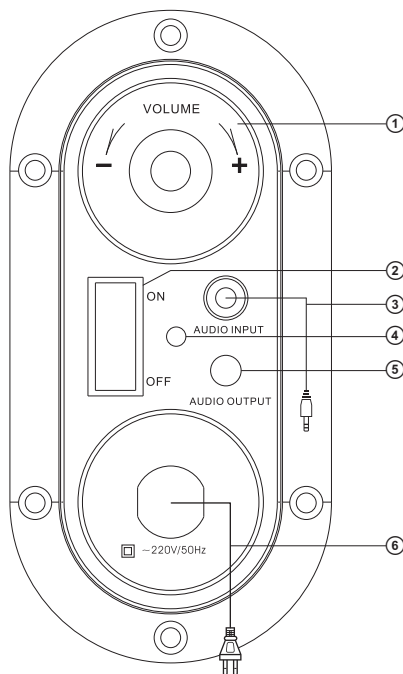
Підключення та управління АС

Акустичну систему MS-102 можна підключити практично до будь-яких джерел аудіосигналу: MP3/CD-програвачів, сотового телефону, ПК, ноутбуку тощо (див. мал. 2).

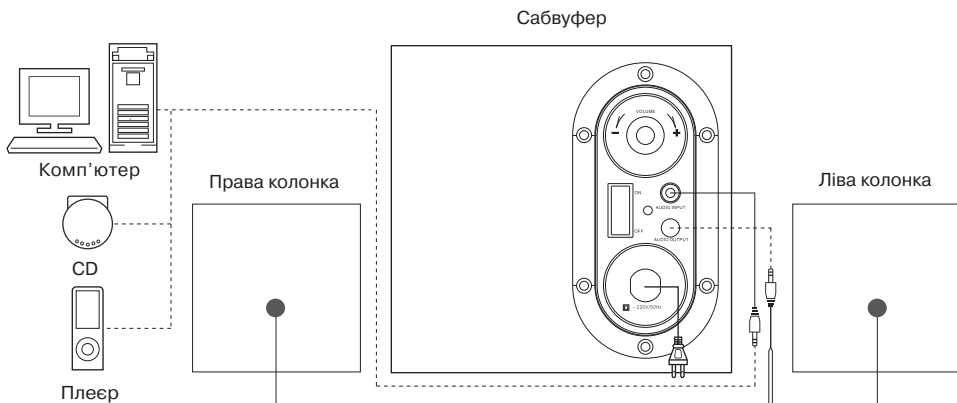
- Перед підключенням переконайтеся, що АС відключена від мережі. Підключіть вмонтований в колонки акустичний кабель до аудіовиходу на бічній панелі сабвуфера AUDIO OUTPUT ⑤ (див. мал. 2).
- Mini-jack стереофонічного сигнального кабелю, вмонтованого в сабвуфер, під'єднайте до порту LINE OUT звукової карти комп'ютера (роз'єм Ø 3,5 мм) або до роз'єму аудіовиходу CD/MP3 програвачів, як показано на схемі (див. мал. 2).
- Вставте вилку шнура живлення ⑥ сабвуфера в розетку.
- Встановіть рівень загальної гучності на мінімум поворотом регулятора VOLUME ① проти годинникової стрілки до упору.
- Увімкніть живлення вимикачем ② (положення ON) на бічній панелі сабвуфера. Загориться індикатор живлення ④. Увімкніть джерело сигналу.
- Відрегулюйте рівень загальної гучності поворотом регулятора VOLUME ①. При повороті регулятора за годинниковою стрілкою рівень гучності збільшується, при повороті проти годинникової стрілки – зменшується.

Примітки:

- Якщо Ви тривалий час не використовуєте АС, не забудьте вимкнути пристрій вимикачем ② сабвуфера (положення OFF) і вийняти вилку шнура живлення ⑥ з розетки.
- Для підвищення якості відтворення звуку скористайтеся виходом звукової карти Line-Out.



Мал. 1. Бічна панель сабвуфера



Мал. 2. Схема підключення

6. УСУНЕННЯ НЕСПРАВНОСТЕЙ

| Несправність | Причина | Спосіб усунення |
|---|--|---|
| АС не вмикається. | Не підключена до мережі живлення. | Перевірте правильність підключення. |
| | Не увімкнено мережевий вимикач. | Увімкніть вимикач. |
| Немає звуку або колонках АС занадто тихий звук. | Регулятор гучності встановлено в положення найменшої гучності. | Підкрутіть регулятор гучності. |
| | Неправильно підключено джерело аудіосигналу. | Підключіть правильно джерела сигналу. |
| Спотворення звуку. | Велика амплітуда вхідного сигналу. | Регуляторами гучності джерела сигналу та АС зменшіть величину вхідного сигналу. |

Якщо жоден зі вказаних вище способів не вирішує проблему, зверніться за професійною консультацією до найближчого сервісного центру. Ніколи не ремонтуйте АС самостійно.

7. ТЕХНІЧНІ ХАРАКТЕРИСТИКИ

| Характеристики та одиниці виміру | Значення |
|--|---------------------------------|
| Вихідна потужність (RMS), Вт сабвуфера сателітів | 16 (10 + 2 × 3) 10 2 × 3 |
| Діапазон частот, Гц сабвуфера сателітів | 60 – 200 200 – 20000 |
| Діаметр динаміків, мм сабвуфера сателітів | ∅ 100 ∅ 50 (ШС) |
| Напруга живлення, В/Гц | ~220/50 |
| Розміри (однієї колонки), мм сабвуфера сателітів | 128 × 130 × 180 75 × 70 × 75 |
| Вага, кг | 1,87 |

Примітки:

- **Технічні характеристики, наведені в таблиці, довідкові і не можуть служити підставою для претензій.**
- **Продукція торговельної марки SVEN постійно удосконалюється. З цієї причини технічні характеристики та комплектність можуть бути змінені без попереднього повідомлення.**

SVEN[®]
YOU WANT – WE CAN

2.1 Multimedia Speaker System

OPERATION MANUAL



MS – 102

www.sven.fi

Congratulations on your purchase of the Sven speaker system!**COPYRIGHT**

© 2014. SVEN PTE. LTD. Version 1.0 (V 1.0).

This Manual and information contained in it are copyrighted. All rights reserved.

TRADEMARKS

All trademarks are the property of their legal holders.

NOTICE OF RESPONSIBILITY RESTRICTION

Despite the exerted efforts to make this Manual more exact, some discrepancies may occur. The information in this Manual is given on “as is” terms. The author and the publisher do not bear any liability to a person or an organization for loss or damage which has arisen from the information contained in this Manual.

CONTENTS

| | |
|---|-----------|
| RUS | 1 |
| UKR | 6 |
| ENG | 12 |
| 1. BUYER RECOMMENDATIONS | 13 |
| 2. PACKAGE CONTENTS | 14 |
| 3. SAFETY PRECAUTIONS | 14 |
| 4. TECHNICAL DESCRIPTION | 14 |
| 5. PREPARATION AND OPERATION | 15 |
| 6. TROUBLESHOOTING | 16 |
| 7. TECHNICAL SPECIFICATIONS | 17 |

1. BUYER RECOMMENDATIONS

- Unpack the device carefully. Make sure there are no accessories left in the box. Check up the device for damage; if the product was damaged during transportation, address the firm which carried out the delivery; if the product functions incorrectly, address the dealer at once.
- Check up the package contents and availability of the warranty card. Make sure the warranty card has a shop stamp, a legible signature or the seller’s stamp and purchase date, and the goods number corresponds to that in the warranty card.
- Do not switch on the speaker system immediately after you bring it into a room from environment with negative temperature! After unpacking, the speaker system should be kept in conditions of room temperature for at least 4 hours.
- Before installing and using the speaker system, read this Manual carefully and keep it for future reference.

Technical support is on www.sven.fi.

2. PACKAGE CONTENTS

- Subwoofer — 1 pc
- Satellites — 2 pcs
- Operation manual — 1 pc
- Warranty card — 1 pc

3. SAFETY PRECAUTIONS



Caution! High voltage inside! To avoid the risk of electric shock do not open or touch elements inside.

- To avoid electric shock, do not open the MSS and do not perform repairs by yourself. Service and repairs should be performed only by qualified specialists in an authorized service center. The list of authorized service centers is available on www.sven.fi
- Do not allow the circuit of wires (including the grounded ones) between the speakers, on the power amplifier or the ground, for it causes damage to the power amplifier output stage.
- Do not touch the MSS power cord plug pins for 2 seconds after unplugging it from the mains.
- Disconnect the MSS from the mains system during a fuse replacement. Use fuses of the same type and rated value. Do not use hand-made fuses.
- Do not put foreign objects inside the holes of the MSS.
- Protect the MSS from high humidity, water and dust.
- Protect the MSS from heating: do not place it closer than 1 m from a heat source. Do not expose it to direct sunlight.
- Do not place any open flame sources on or close to MSS.
- Do not place the MSS in poorly ventilated areas. Leave an air gap of 10 cm or more. When operating the MSS, do not put any devices on it, do not cover it with cloth or other objects preventing it from cooling.
- Do not use any chemical agents for cleaning. Clean it with dry soft cloth only.

4. TECHNICAL DESCRIPTION

SVEN MS-102 2.1 Multimedia Speaker System (MSS) is designed to play music and sound games, movies, etc. The MSS has a built-in power amplifier, an audio cable built into the satellites enabling to connect it to virtually any audio source (MP3/CD-player, TV, PC, etc.) without using an additional power amplifier.

Special features

- Speaker system is compatible with PCs, DVD/Media-players, mobile devices and other sound sources
- Control knobs on the subwoofer side panel
- Master volume control
- High sound performance due to hypersensitive drivers and a powerful amplifier
- Magnetic shielding
- MDF subwoofer cabinet

Control panel

- ① VOLUME: master volume control knob
- ② POWER ON/OFF: power switch
- ③ Audio source connection cable
- ④ Power LED
- ⑤ AUDIO OUTPUT: audio satellite output
- ⑥ Power cord

5. PREPARATION AND OPERATION**Speaker placement**

- Place the speakers symmetrically to the listener at least one meter away. The subwoofer emits non-directional sound, therefore it can be located in any place of the room where it sounds the best.
- Place MSS far away from monitors and TV sets, as insignificant image distortion in these super-sensitive devices is possible.

MSS connecting and control

MS-102 Multimedia Speaker System can be connected to virtually any audio source: MP3/CD, PC sound card, etc. (see Fig. 2).

- Before making any connections, make sure the MSS is switched off. Connect the audio cable built into the speakers into the AUDIO OUTPUT ⑤ of the subwoofer side panel (see. Fig. 2).

• Connect the mini-jack of the stereo signal cable built into the subwoofer to a \varnothing 3.5 mm LINE OUT port of the PC sound card or to the CD/MP3 player audio output, as shown in the diagram (see Fig. 2).

- Plug the subwoofer power cord ⑥ into a mains outlet.

• Adjust the master volume level to the minimum by turning the VOLUME control knob ① counterclockwise until it stops.

- Switch on power supply with ② (ON position) on the subwoofer side panel. The power LED ④ lights up.

• Turn on the audio source.

• Adjust the master volume level by turning the VOLUME control knob ① on the subwoofer side panel. When you turn the knob clockwise, volume level increases, but when you turn it counterclockwise, it reduces.

Notes:

- **If the MSS is left unused for a long period of time, please mind to switch it off with ② (OFF position) and pull out its plug ⑥ from the socket.**
- **To improve the sound quality, use the Line-Out output of the sound card.**

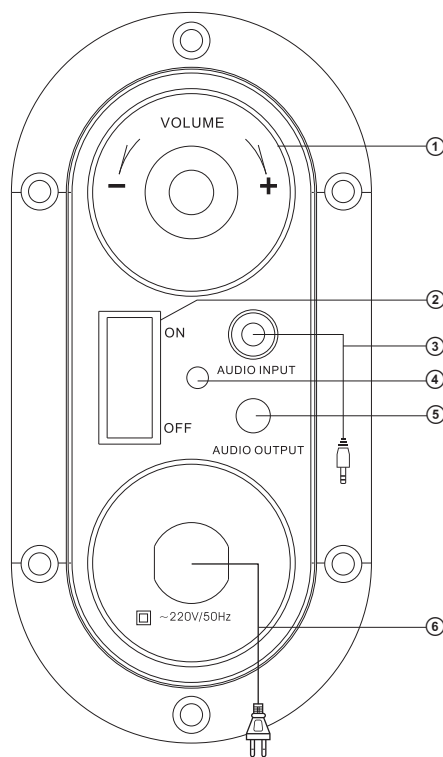


Fig. 1. Subwoofer side panel

2.1 Multimedia Speaker System

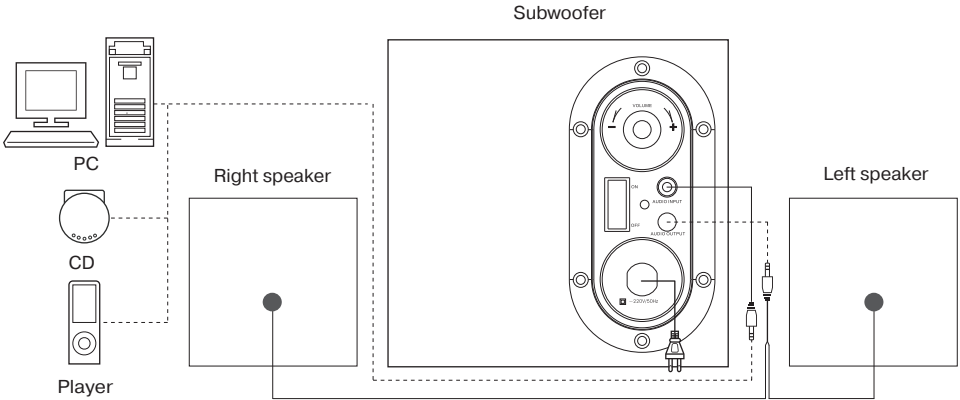


Fig. 2. Connection diagram

6. TROUBLESHOOTING

| Problem | Cause | Solution |
|---|---|---|
| The MSS does not turn on. | The MSS is not connected to the mains outlet. | Check the connection. |
| | Power switch is off. | Turn on the switch. |
| No sound or sound of speakers is too quiet. | Volume level is set at minimum value. | Adjust the volume control knob. |
| | The audio source is improperly connected. | Connect audio sources correctly. |
| Distortion of sound. | Large amplitude of the input signal. | Turn down the source volume and MSS volume. |

If none of the above methods can solve the problem, please seek professional advice at your nearest service center. Never attempt to repair the product yourself.

7. TECHNICAL SPECIFICATIONS

| Parameter, measurement unit | Value |
|---|---------------------------------|
| Output power (RMS), W subwoofer satellites | 16 (10 + 2 × 3) 10 2 × 3 |
| Frequency range, Hz subwoofer satellites | 60 – 200 200 – 20,000 |
| Speaker diameters (subwoofer + satellites), mm | Ø 100 + Ø 50 (BB) |
| Power supply, V/Hz | ~220/50 |
| Dimensions (one speaker), mm subwoofer satellites | 128 × 130 × 180 75 × 70 × 75 |
| Weight, kg | 1.87 |

Notes:

- **Technical specifications given in this table are supplemental information and cannot give occasion to claims.**
- **Technical specifications and package contents are subject to change without notice due to the improvement of SVEN production.**

Мультимедійна акустична система 2.1

SVEN®
YOU WANT – WE CAN



Модель: **MS-102**

Импортер в России: ООО «СКАНДИТРЕЛ», 111024, РФ, г. Москва, ул. Авиамоторная, д. 65, стр. 1.

Уполномоченная организация в России: ООО «РТ-Ф», 105082, г. Москва, ул. Фридриха Энгельса, д. 75, стр. 5.

Условия гарантийного обслуживания смотрите в гарантийном талоне или на сайте **www.sven.fi**.

Гарантийный срок: 12 мес.

Срок службы: 5 лет.

Производитель: «СВЕН ПТЕ. Лимитед», 176 Джу Чиаг Роуд, № 02-02, Сингапур, 427447.

Произведено под контролем «Свен Скандинавия Лимитед», 48310, Финляндия, Котка, Котлахдентие, 15. Сделано в Китае.

Модель: **MS-102**

Постачальник/імпортер в Україні: ТОВ «СВЕН Центр», 08400, Київська область, м. Переяслав-Хмельницький, вул. Героїв Дніпра, 31, тел. (044) 233-65-89/98.

Призначення, споживчі властивості та відомості про безпеку товару дивіться у Керівництві з експлуатації.

Умови гарантійного обслуговування дивіться

в гарантійному талоні або на сайті **www.sven.fi**.

Гарантийний термін: 12 міс.

Строк служби: 5 років.

Товар сертифіковано/має гігієнічний висновок.

Шкідливих речовин не містить. Зберігати в сухому місці.

Виробник: «СВЕН ПТЕ. Лимитед», 176 Джу Чиаг Роуд, № 02-02, Сингапур, 427447. Виготовлено під контролем «Свен Скандинавия Лимитед», 48310, Финляндия, Котка, Котлахдентие, 15. Зроблено в Китаї.

Manufacturer: SVEN PTE. LTD, 176 Joo Chiat Road, № 02-02, Singapore, 427447. Produced under the control of Oy Sven Scandinavia Ltd. 15, Kotolahdentie, Kotka, Finland, 48310. Made in China.

© Registered Trademark of Oy SVEN
Scandinavia Ltd. Finland.

MS-102