

SVEN®
YOU WANT – WE CAN

Мультимедийная
акустическая система 2.1

РУКОВОДСТВО ПО ЭКСПЛУАТАЦИИ



MS – 1000

www.sven.fi

Благодарим Вас за покупку акустической системы ТМ SVEN!

АВТОРСКОЕ ПРАВО

© 2014. SVEN PTE. LTD. Версия 1.0 (V 1.0).

Данное Руководство и содержащаяся в нем информация защищены авторским правом. Все права защищены.

ТОРГОВЫЕ МАРКИ

Все торговые марки являются собственностью их законных владельцев.

ПРЕДУПРЕЖДЕНИЕ ОБ ОГРАНИЧЕНИИ ОТВЕТСТВЕННОСТИ

Несмотря на приложенные усилия сделать Руководство более точным, возможны некоторые несоответствия. Информация данного Руководства предоставлена на условиях «как есть». Автор и издатель не несут никакой ответственности перед лицом или организацией за ущерб или повреждения, произошедшие от информации, содержащейся в данном Руководстве.

СОДЕРЖАНИЕ

RUS	1
1. РЕКОМЕНДАЦИИ ПОКУПАТЕЛЮ	1
2. КОМПЛЕКТНОСТЬ АС	2
3. МЕРЫ БЕЗОПАСНОСТИ	2
4. ТЕХНИЧЕСКОЕ ОПИСАНИЕ	2
5. ПОДГОТОВКА И ПОРЯДОК РАБОТЫ	3
6. УСТРАНЕНИЕ НЕИСПРАВНОСТЕЙ	5
7. ТЕХНИЧЕСКИЕ ХАРАКТЕРИСТИКИ	6
UKR	7
ENG	14

1. РЕКОМЕНДАЦИИ ПОКУПАТЕЛЮ

- Аккуратно распакуйте изделие, проследите за тем, чтобы внутри коробки не остались какие-либо принадлежности. Проверьте устройство на предмет повреждений. Если изделие повреждено при транспортировке, обратитесь в фирму, осуществляющую доставку; если изделие не функционирует, сразу же обратитесь к продавцу.
- Проверьте комплектность и наличие гарантийного талона. Убедитесь в том, что в гарантийном талоне проставлен штамп магазина, разборчивая подпись или штамп продавца и дата продажи, номер товара совпадает с указанным в талоне. Помните, что при утрате гарантийного талона или несовпадении номеров вы лишаетесь права на гарантийный ремонт.
- Не включайте изделие сразу же после внесения его в помещение из окружающей среды с минусовыми температурами! Распакованное изделие необходимо выдержать в условиях комнатной температуры не менее 4-х часов.
- Прежде чем устанавливать и использовать изделие, внимательно ознакомьтесь с настоящим Руководством и сохраните его на весь период использования.

**Техническая поддержка размещена на сайте www.sven.fi
Здесь же Вы сможете найти обновленную версию данного Руководства.**

2. КОМПЛЕКТНОСТЬ АС

- Сабвуфер – 1 шт.
- Сателлиты – 2 шт.
- Сигнальный кабель 2RCA к mini-jack Ø 3,5 мм – 1 шт.
- Руководство по эксплуатации – 1 шт.
- Гарантийный талон – 1 шт.

3. МЕРЫ БЕЗОПАСНОСТИ



Внимание! Внутри корпуса на элементах без изоляции имеется высокое напряжение, которое может вызвать поражение электрическим током.

- Во избежание поражения электрическим током, не вскрывайте акустическую систему (АС) и не ремонтируйте самостоятельно. Обслуживание и ремонт должны осуществлять только квалифицированные специалисты уполномоченного сервисного центра. Перечень уполномоченных сервисных центров смотрите на сайте www.sven.fi
- Не допускайте замыканий проводов (в том числе и «заземленных») колонок АС между собой, на корпус усилителя и на землю, т. к. это выводит из строя выходные каскады усилителя.
- Запрещается прикасаться к штырям сетевой вилки аппаратуры в течение 2 сек. с момента изъятия вилки из сетевой розетки.
- При замене предохранителя отключайте АС от сети. Используйте предохранители того же типа и номинала. Не используйте самодельные предохранители.
- Оберегайте АС от попадания в отверстия посторонних предметов.
- Оберегайте АС от повышенной влажности, попадания воды и пыли.
- Оберегайте АС от нагрева: устанавливайте ее не ближе чем 1 м от нагревательных приборов. Не подвергайте воздействию прямых солнечных лучей.
- Не размещайте на АС, а также вблизи системы источники открытого пламени.
- Не устанавливайте АС в местах с недостаточной вентиляцией. Минимальный воздушный зазор – 10 см. При эксплуатации АС не устанавливайте на нее какие-либо устройства, не покрывайте салфетками или подобными предметами, затрудняющими охлаждение.
- Не применяйте химические реагенты для чистки АС, используйте мягкую сухую ткань.

4. ТЕХНИЧЕСКОЕ ОПИСАНИЕ

Акустическая система 2.1 (АС) MS-1000 предназначена для воспроизведения музыки и озвучивания игр, фильмов и проч. АС оснащена встроенным усилителем мощности и встроенными в колонки акустическими кабелями, благодаря чему она может быть подключена практически к любым источникам аудиосигнала (CD/DVD-проигрывателям, телевизору, ПК и т. п.) без использования дополнительного усилителя мощности.

Особенности АС

- Акустическая система совместима с PC, DVD/Media-проигрывателями, мобильными устройствами и другими источниками звука
- Управление на боковой панели сабвуфера
- Регулировка уровня общей громкости
- Независимая регулировка тембра
- Магнитное экранирование
- Материал корпуса сабвуфера – дерево (MDF)

Боковая панель сабвуфера

- ① POWER: выключатель питания
- ② BASS: регулятор уровня громкости сабвуфера
- ③ TREBLE: регулятор высоких частот
- ④ VOLUME: регулятор уровня общей громкости
- ⑤ Фазоинвертор

Задняя панель сабвуфера

- ⑥ INPUT: разъемы для подключения источника аудиосигнала
- ⑦ OUTPUT: разъемы для подключения сателлитов
- ⑧ Шнур питания

5. ПОДГОТОВКА И ПОРЯДОК РАБОТЫ

Расположение АС

- Располагайте колонки относительно слушателя симметрично на расстоянии не менее одного метра. Сабвуфер излучает ненаправленный звук, потому его можно расположить в любом месте комнаты, в котором сабвуфер звучит наилучшим образом.
- Возможно небольшое искажение изображения у сверхчувствительных мониторов и телевизоров, поэтому устанавливайте АС подальше от этих устройств.

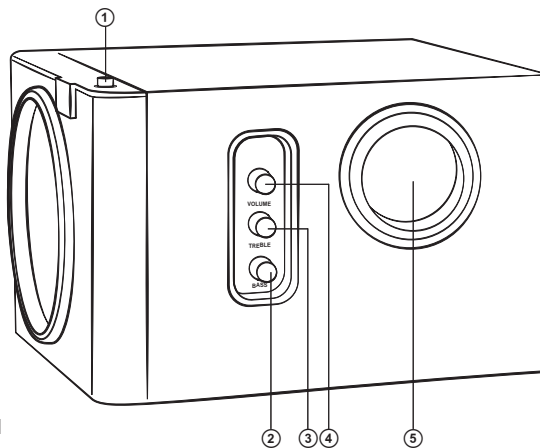


Рис. 1. Боковая панель сабвуфера

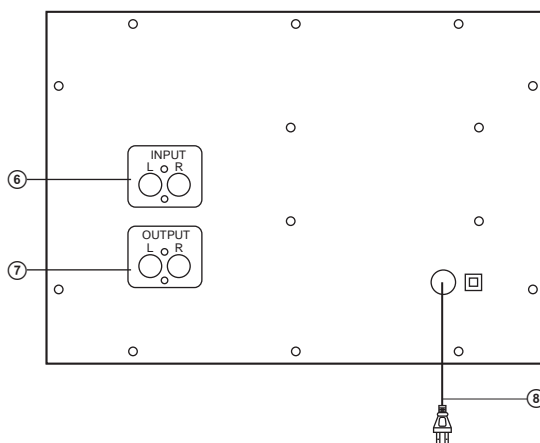


Рис. 2. Задняя панель сабвуфера

Подключение и управление АС

Акустическую систему MS-1000 можно подключить практически к любым источникам аудио-сигнала: DVD/CD-плеерам, ПК, ноутбуку и т. п. (см. схему на рис. 3 ниже).

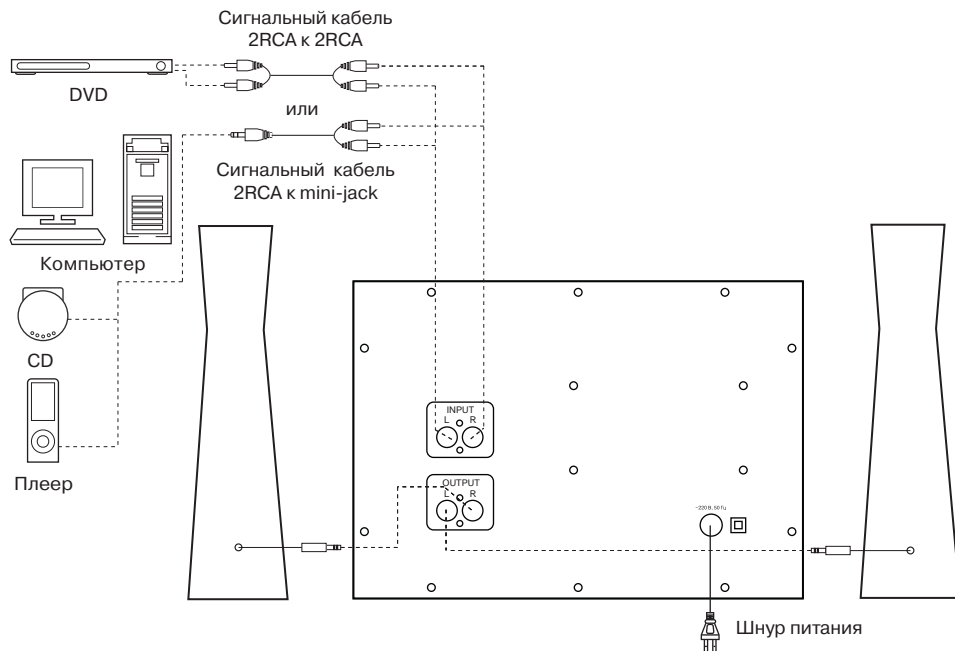


Рис. 3. Схема подключения

Предупреждение! Перед подключением все компоненты системы должны быть выключены.

- Присоедините встроенные в колонки акустические кабели к разъемам OUTPUT ⑦ на задней панели сабвуфера (рис. 2): левой колонки к разъему L белого цвета, правой – к разъему R красного цвета.
- RCA-джеки стереофонического сигнального кабеля вставьте в разъемы аудиовхода INPUT ⑥ сабвуфера, а противоположный mini-jack кабеля подсоедините к разъему Ø 3,5 мм порта LINE OUT звуковой карты ПК или разъему аудиовхода CD, MP3 проигрывателей, как показано на схеме (см. рис. 3). При подключении к разъемам аудиовхода (OUTPUT) DVD-проигрывателей или TV воспользуйтесь сигнальным кабелем 2RCA к 2RCA (приобретите отдельно).
- Вставьте вилку шнура питания ⑧ (см. рис. 2) на задней панели сабвуфера в розетку.
- Установите уровень общей громкости на минимум поворотом регулятора VOLUME ④ против часовой стрелки до упора.

- Включите питание устройства выключателем ① (см. рис. 1).
- Включите источник сигнала и отрегулируйте уровень громкости системы регулятором VOLUME ④. При повороте регулятора по часовой стрелке уровень громкости увеличивается, при повороте против часовой стрелки — уменьшается.
- Отрегулируйте уровни громкости сабвуфера и высоких частот соответственно регуляторами BASS ② и TREBLE ③. При повороте регулятора по часовой стрелке уровень звука повышается, при повороте против часовой стрелки — снижается.

Примечание:

- **Если вы долгое время не используете АС, не забудьте выключить систему выключателем ① и вынуть шнур питания ⑥ из сети.**
- **Для повышения качества воспроизведения звука воспользуйтесь выходом звуковой карты Line-Out.**

6. УСТРАНЕНИЕ НЕИСПРАВНОСТЕЙ

Неисправность	Причина	Способ устранения
АС не включается.	АС не подключена к сети.	Проверьте правильность подключения.
	Не включен сетевой выключатель.	Включите выключатель.
Нет звука.	Регулятор громкости установлен в положение наименьшей громкости.	Подстройте регулятор громкости.
	Неправильно подключен источник аудиосигнала.	Подключите источники сигнала правильно.
В колонках АС слишком тихий звук.	Регулятор громкости установлен в положение наименьшей громкости.	Подстройте регулятор громкости.
Искажение звука.	Большая амплитуда входного сигнала.	Регуляторами громкости на источниках сигнала и АС уменьшите величину входного сигнала.
Звук воспроизводится только одним из каналов.	Неправильно подключены колонки к источнику аудиосигнала.	Проверьте правильность подключения колонок.

Если ни один из указанных выше способов не решает проблему, обратитесь за профессиональной консультацией в ближайший сервисцентр. Не ремонтируйте изделие самостоятельно.

7. ТЕХНИЧЕСКИЕ ХАРАКТЕРИСТИКИ

Характеристики и единицы измерения	Значение
Выходная мощность (RMS), Вт	60 (30 + 2 × 15)
Диапазон частот, Гц сабвуфера сателлитов	40 – 200 200 – 20 000
Диаметр динамиков, мм сабвуфера сателлитов	∅ 133 50 × 90 + ∅ 20
Напряжение питания, В/Гц	~220/50
Размеры (Ш × В × Г), мм сабвуфера одной колонки	295 × 195 × 265 77 × 280 × 75
Вес, кг	6,25

Примечания:

- *Технические характеристики, приведенные в таблице, справочные и не могут служить основанием для претензий.*
- *Продукция торговой марки SVEN постоянно совершенствуется. По этой причине технические характеристики могут быть изменены без предварительного уведомления.*

SVEN®
YOU WANT – WE CAN

Мультимедійна
акустична система 2.1

КЕРІВНИЦТВО З ЕКСПЛУАТАЦІЇ



MS – 1000

www.sven.fi

Дякуємо Вам за купівлю акустичної системи TM SVEN!

АВТОРСЬКЕ ПРАВО

© 2014. SVEN PTE. LTD. Версія 1.0 (V 1.0).

Ця Керівництво та інформація, що міститься в ньому, захищено авторським правом. Усі права застережені.

ТОРГОВЕЛЬНІ МАРКИ

Усі торговельні марки є власністю їх законних власників.

ПОПЕРЕДЖЕННЯ ПРО ОБМЕЖЕННЯ ВІДПОВІДАЛЬНОСТІ

Незважаючи на докладені зусилля зробити Керівництво точнішим, можливі деякі невідповідності. Інформація цього Керівництва надана на умовах «як є». Автор і видавець не несуть жодної відповідальності перед особою або організацією за збитки або ушкодження, завдані інформацією, що міститься у цьому Керівництві.

ЗМІСТ

RUS	1
UKR	7
1. РЕКОМЕНДАЦІЇ ПОКУПЦЕВІ	8
2. КОМПЛЕКТНІСТЬ АС	9
3. ЗАХОДИ БЕЗПЕКИ	9
4. ТЕХНІЧНИЙ ОПИС	9
5. ПІДГОТОВКА ТА ПОРЯДОК РОБОТИ	10
6. УСУНЕННЯ НЕСПРАВНОСТЕЙ	12
7. ТЕХНІЧНІ ХАРАКТЕРИСТИКИ	13
ENG	14

1. РЕКОМЕНДАЦІЇ ПОКУПЦЕВІ

- Акуратно розпакуйте виріб, простежте за тим, щоб усередині коробки не залишилося яке-небудь приладдя. Перевірте пристрій на предмет пошкоджень. Якщо виріб пошкоджено при транспортуванні, зверніться у фірму, що здійснює доставку; якщо виріб не функціонує, відразу ж зверніться до продавця.
- Просимо Вас перевірити комплектність і наявність гарантійного талона. Переконайтеся в тому, що в гарантійному талоні проставлено штамп магазину, розбірливий підпис або штамп продавця і дата продажу, номер товару співпадають зі вказаними у талоні.
- Не вмикайте виріб одразу після того, як внесли його в приміщення, якщо надворі мінусова температура! Розпакований виріб необхідно витримати в умовах кімнатної температури не менше 4-х годин.
- Перед експлуатацією пристрою уважно ознайомтеся з цим Керівництвом і збережіть його на увесь період користування.

**Технічна підтримка розміщена на сайті www.sven.fi
Також тут Ви зможете знайти оновлену версію цього Керівництва.**

Керівництво з експлуатації

MS – 1000

2. КОМПЛЕКТНІСТЬ АС

- Сабвуфер – 1 шт.
- Сателіти – 2 шт.
- Сигнальний кабель 2RCA до mini-jack Ø 3,5 мм – 1 шт.
- Керівництво з експлуатації – 1 шт.
- Гарантійний талон – 1 шт.

3. ЗАХОДИ БЕЗПЕКИ



Увага! Усередині корпусу на елементах без ізоляції є висока напруга, що може викликати ураження електричним струмом.

- Щоб уникнути ураження електричним струмом, не розбирайте АС і не ремонтуєте самостійно. Обслуговування і ремонт повинні здійснювати лише кваліфіковані фахівці сервісного центру. Перелік авторизованих сервісних центрів дивіться на сайті www.sven.fi
- Не допускайте замикання дротів (у тому числі й «заземлених») колонок АС між собою, на корпус підсилювача і на землю, бо це призводить до пошкодження вихідних каскадів підсилювача.
- Забороняється торкатися до штирів мережної вилки апаратури протягом 2 сек. з моменту вилучення вилки з розетки.
- Під час заміни запобіжника відключайте АС від мережі. Використовуйте запобіжники того ж типу і номіналу. Не використовуйте саморобні запобіжники.
- Оберегайте АС від потрапляння в отвори сторонніх предметів.
- Оберегайте АС від підвищеної вологості, потрапляння води і пилу.
- Оберегайте АС від нагрівання: встановлюйте її не ближче ніж 1 м від нагрівальних приладів. Не піддавайте впливу прямих сонячних променів.
- Не розміщуйте на АС, а також поблизу системи жодних джерел відкритого полум'я.
- Не встановлюйте АС в місцях з недостатньою вентиляцією. Мінімальний доступ повітря – 10 см. Під час експлуатації АС не ставте на неї будь-які пристрої, не вкривайте серветками або подібними предметами, що заважають охолодженню.
- Не застосовуйте хімічні реагенти для чищення АС, використовуйте м'яку суху тканину.

4. ТЕХНІЧНИЙ ОПИС

Акустична система 2.1 (АС) MS-1000 призначена для відтворення музики і озвучування ігор, фільмів тощо. АС оснащена вмонтованим підсилювачем потужності та вмонтованими акустичними кабелями, завдяки чому вона може бути підключена практично до будь-яких джерел аудіосигналу (CD/DVD-програвачів, телевізора, ПК тощо) без використання додаткового підсилювача потужності.

Особливості акустичної системи

- Акустична система сумісна з PC, DVD/Media-програвачами, мобільними телефонами та іншими джерелами звуку
- Управління на бічній панелі сабвуфера
- Регулювання рівня загальної гучності
- Незалежне регулювання тембру
- Магнітне екранування
- Матеріал корпусу сабвуфера – дерево (MDF)

Бічна панель сабвуфера

- ① POWER: вимикач живлення
- ② BASS: регулятор рівня гучності сабвуфера
- ③ TREBLE: регулятор високих частот
- ④ VOLUME: регулятор рівня загальної гучності
- ⑤ Фазоінвертор

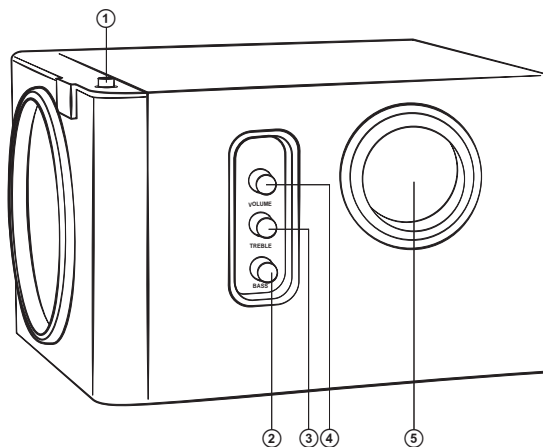
Задня панель сабвуфера

- ⑥ INPUT: роз'єми для підключення джерела аудіосигналу
- ⑦ OUTPUT: роз'єми для підключення сателітів
- ⑧ Шнур живлення

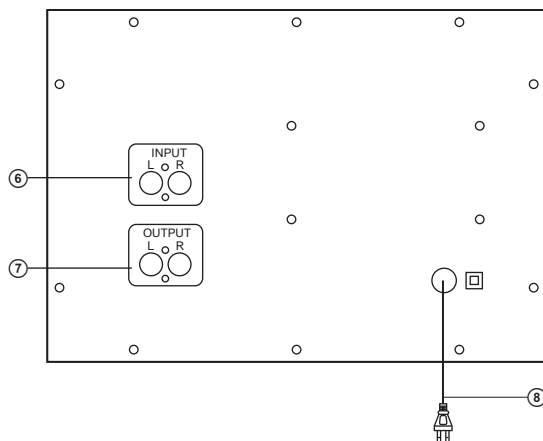
5. ПІДГОТОВКА ТА ПОРЯДОК РОБОТИ

- Розташуйте колонки відносно слухача симетрично на відстані не менше одного метра. Сабвуфер випромінює ненаправлений звук, тому його можна розташувати в будь-якому місці кімнати, в якому сабвуфер звучатиме якнайкраще.

- Можливе невелике спотворення зображення у надчутливих моніторів і телевізорів, тому встановлюйте АС якомога далі від цих пристроїв.



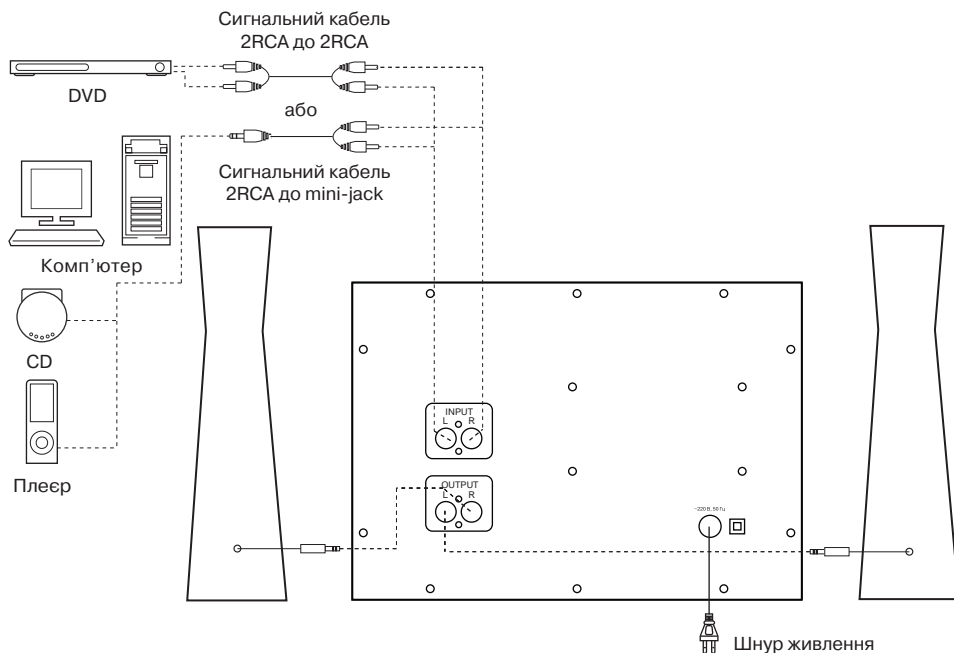
Мал. 1. Бічна панель сабвуфера



Мал. 3. Задня панель сабвуфера

Підключення та управління АС

Акустичну систему MS-1000 можна підключити практично до будь-яких джерел аудіосигналу: DVD/CD, звукової карти комп'ютера тощо (див. схему на мал. 3 нижче).



Мал. 3. Схема підключення

Попередження! Перед підключенням всі компоненти системи повинні бути вимкнені.

- Приєднайте вмонтовані в колонки акустичні кабелі до роз'ємів OUTPUT ⑦ на задній панелі сабвуфера (мал. 2): лівої колонки до роз'єму білого кольору L, правої – до роз'єму R червоного кольору.
- RCA-джеки стереофонічного сигнального кабелю вставте до роз'ємів аудіовходу INPUT ⑥ сабвуфера, а протилежний mini-jack кабелю під'єднайте до роз'єму Ø 3,5 мм порту LINE OUT звукової карти ПК або роз'єму аудіовходу CD, MP3 програвачів, як показано на схемі (див. мал. 3). При підключенні до роз'ємів аудіовходу (OUTPUT) DVD-програвачів або TV скористайтесь сигнальним кабелем 2RCA до 2RCA (придбайте окремо).
- Вставте вилку шнура живлення ⑧ (див. мал. 2) на задній панелі сабвуфера в розетку.
- Встановіть рівень загальної гучності на мінімум поворотом регулятора VOLUME ④ проти годинникової стрілки до упору.
- Увімкніть живлення пристрою вимикачем ① (див. мал. 1).

- Увімкніть джерело сигналу і відрегулюйте рівень загальної гучності системи регулятором VOLUME ④. При повороті регулятора за годинниковою стрілкою рівень гучності збільшується, при повороті проти годинникової стрілки — зменшується.
- Відрегулюйте рівні гучності сабвуфера та високих частот відповідно регуляторами BASS ② і TREBLE ③. При повороті регулятора за годинниковою стрілкою рівень звуку підвищується, при повороті проти годинникової стрілки — знижується.

Примітка:

- **Якщо Ви довгий час не використовуєте АС, не забудьте вимкнути систему вимикачем ① і вийняти шнур живлення ⑧ з мережі.**
- **Для підвищення якості відтворення звуку скористайтесь виходом звукової карти Line-Out.**

6. УСУНЕННЯ НЕСПРАВНОСТЕЙ

Несправність	Причина	Спосіб усунення
АС не вмикається.	АС не підключена до мережі живлення.	Перевірте правильність підключення.
	Не увімкнено мережевий вимикач.	Увімкніть вимикач.
Немає звуку.	Регулятор гучності встановлено в положення найменшої гучності.	Підкрутіть належним чином регулятор гучності.
	Неправильно підключено джерело аудіосигналу.	Підключіть правильно джерела сигналу.
У колонках АС занадто тихий звук.	Регулятор гучності встановлено в положення найменшої гучності.	Підкрутіть належним чином регулятор гучності.
Спотворення звуку.	Велика амплітуда вхідного сигналу.	Регуляторами гучності джерела сигналу та АС зменшіть величину вхідного сигналу.
Звук відтворюється лише одним з каналів.	Неправильно підключено колонки до джерела аудіосигналу.	Перевірте правильність підключення колонок.

Якщо жоден зі вказаних вище способів не розв'яже проблему, будь ласка, зверніться за професійною консультацією до найближчого до Вас сервісного центру. У жодному разі не намагайтеся ремонтувати виріб самостійно.

7. ТЕХНІЧНІ ХАРАКТЕРИСТИКИ

Характеристики та одиниці виміру	Значення
Вихідна потужність (RMS), Вт	60 (30 + 2 × 15)
Діапазон частот, Гц: сабвуфера сателітів	40 – 200 200 – 20 000
Діаметр динаміків, мм: сабвуфера сателітів	Ø 133 50 × 90 + Ø 20
Напруга живлення, В/Гц	~220/50
Розміри (Ш × В × Г), мм: сабвуфера однієї колонки	295 × 195 × 265 77 × 280 × 75
Вага, кг	6,25

Примітки:

- Технічні характеристики, наведені в таблиці, довідкові і не можуть служити підставою для претензій.
- Продукція торговельної марки SVEN постійно удосконалюється. З цієї причини технічні характеристики може бути змінено без попереднього повідомлення.

SVEN®
YOU WANT – WE CAN

2.1 Multimedia Speaker System

OPERATION MANUAL



MS – 1000

www.sven.fi

Congratulations on your purchase of the Sven speaker system!**COPYRIGHT**

© 2014. SVEN PTE. LTD. Version 1.0 (V 1.0).

This Manual and information contained in it are copyrighted. All rights reserved.

TRADEMARKS

All trademarks are the property of their legal holders.

NOTICE OF RESPONSIBILITY RESTRICTION

Despite the exerted efforts to make this Manual more exact, some discrepancies may occur. The information in this Manual is given on «as is» terms. The author and the publisher do not bear any liability to a person or an organization for loss or damage which has arisen from the information contained in this Manual.

CONTENTS

RUS	1
UKR	7
ENG	14
1. BUYER RECOMMENDATIONS	15
2. PACKAGE CONTENTS	16
3. SAFETY PRECAUTIONS	16
4. TECHNICAL DESCRIPTION	16
5. PREPARATION AND OPERATION	17
6. TROUBLESHOOTING	19
7. TECHNICAL SPECIFICATIONS	20

1. BUYER RECOMMENDATIONS

- Unpack the device carefully. Make sure there are no accessories left in the box. Check up the device for damage; if the product was damaged during transportation, address the firm which carried out the delivery; if the product functions incorrectly, address the dealer at once.
- Check up the package contents and availability of the warranty card. Make sure the warranty card has a shop stamp, a legible signature or the seller's stamp and purchase date, and the goods number corresponds to that in the warranty card.
- Do not switch on the speaker system immediately after you bring it into a room from environment with negative temperature! After unpacking, the speaker system should be kept in conditions of room temperature for at least 4 hours.
- Before installing and using the speaker system, read this Manual carefully and keep it for future reference.

Technical support is on www.sven.fi

2. PACKAGE CONTENTS

- Subwoofer – 1 pc
- Satellites – 2 pcs
- Signal cable 2RCA to mini-jack Ø 3.5 mm – 1 pc
- Operation manual – 1 pc
- Warranty card – 1 pc

3. SAFETY PRECAUTIONS



Caution! High voltage inside! To avoid the risk of electric shock do not open or touch elements inside.

- To avoid electric shock, do not open the MSS and do not perform repairs by yourself. Service and repairs should be performed only by qualified specialists in an authorized service center. The list of authorized service centers is available on www.sven.fi
- Do not allow the circuit of wires (including the grounded ones) between the speakers, on the power amplifier or the ground, for it causes damage to the power amplifier output stage.
- Do not touch the MSS power cord plug pins for 2 seconds after unplugging it from the mains.
- Disconnect the MSS from the mains system during a fuse replacement. Use fuses of the same type and rated value. Do not use hand-made fuses.
- Do not put foreign objects inside the holes of the MSS.
- Protect the MSS from high humidity, water and dust.
- Protect the MSS from heating: do not place it closer than 1 m from a heat source. Do not expose it to direct sunlight.
- Do not place any open flame sources on or close to MSS.
- Do not place the MSS in poorly ventilated areas. Leave an air gap of 10 cm or more. When operating the MSS, do not put any devices on it, do not cover it with cloth or other objects preventing it from cooling.
- Do not use any chemical agents for cleaning. Clean it with dry soft cloth only.

4. TECHNICAL DESCRIPTION

MMS-1000 Multimedia Speaker System 2.1 (MSS) is designed to play music and sound games, movies etc. MSS has built-in power amplifier, acoustic cables built into satellites and signal cable due to which it can be connected to virtually any audio source (CD/DVD-player, TV, PC, etc.) without using additional power amplifier.

Special features

- Speaker system is compatible with PCs, DVD/Media-players, mobile devices and other sound sources
- Control knobs on the subwoofer side panel
- Master volume control
- Separate subwoofer volume control and treble control
- Magnetic shielding
- MDF subwoofer cabinet

Operation Manual

MS-1000

Subwoofer side panel

- ① POWER: power switch
- ② BASS: subwoofer volume control knob
- ③ TREBLE: treble level control knob
- ④ VOLUME: master volume control knob
- ⑤ Phase inverter

Subwoofer rear panel

- ⑥ INPUT: audio source inputs
- ⑦ OUTPUT: speaker outputs
- ⑧ Power cord

5. PREPARATION AND OPERATION

Speaker placement

- Place speakers symmetrically to the listener at the distance no less than one meter. Subwoofer emits non-directional sound, therefore it can be located in any place of the room, where it will sound to the best advantage.

- Place MSS far away from monitors and TV sets, as insignificant image distortion in these super-sensitive devices is possible.

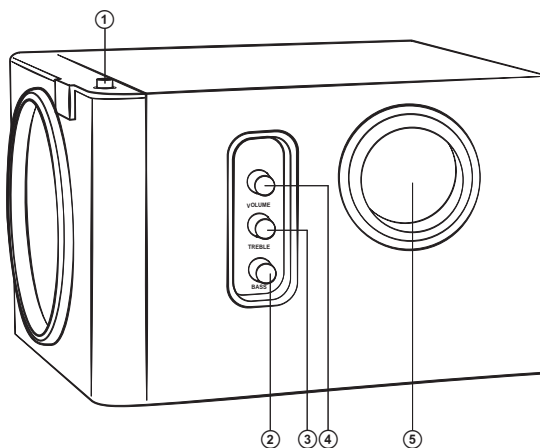


Fig. 1. Subwoofer side panel

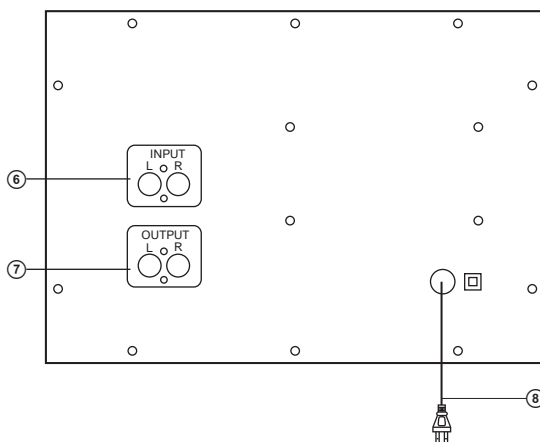


Fig. 2. Subwoofer rear panel

MSS connecting and control

MS-1000 Multimedia Speaker System can be connected to virtually any audio source: DVD/CD, PC sound card, etc. (see Fig. 3 below).

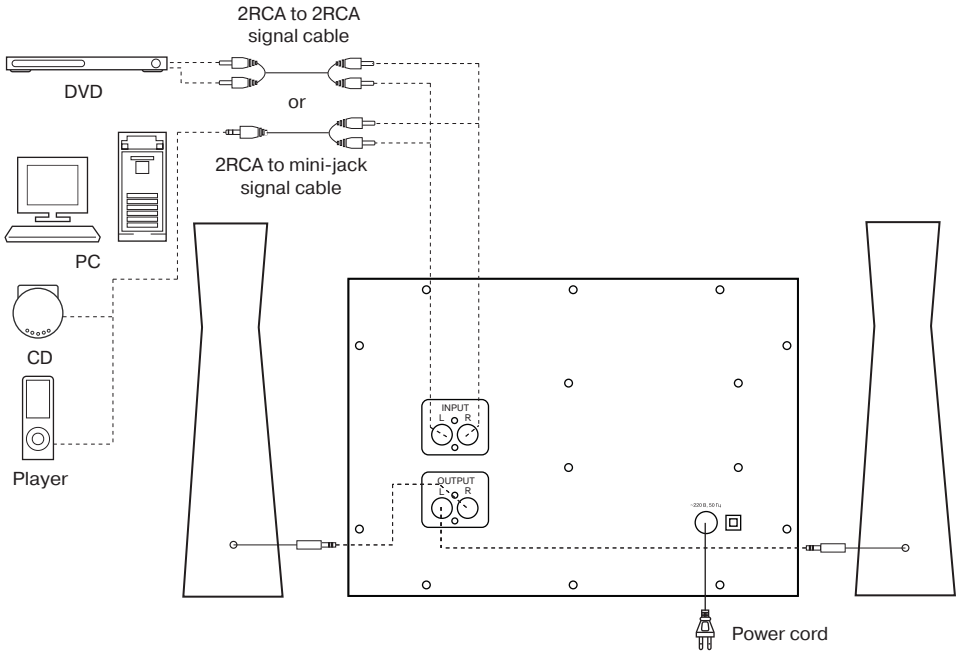


Fig. 3. Connection diagram

Note! Before connecting, make sure that the device is unplugged.

- Connect acoustic cables built into speakers into OUTPUT ⑦ of subwoofer rear panel (Fig. 2): left speaker to white color output L, right speaker to red color output R.
- Insert RCA-jack of signal cable (included) into subwoofer INPUT ⑥ and opposite mini-jack of signal cable connect into LINE OUT port of PC sound card or OUTPUT of MP3/CD-player (see Fig. 3). To connect MSS to DVD-player or TV use stereo signal cables 2RCA to 2RCA (not included).
- Insert plug of power cord ⑧ on the rear panel of subwoofer into the socket (see Fig. 2).
- Adjust master volume level to its minimum by turning VOLUME control knob ④ counterclockwise until it stops.
- Shift POWER switch ① (see Fig. 1).
- Switch on the audio source and adjust master volume level by turning VOLUME control knob ④ on the side panel of subwoofer. While turning the knob clockwise, volume level increases, but while turning it counterclockwise, it reduces.

- Adjust subwoofer volume level and tremble control by turning BASS ② and TREBLE ③ control knobs accordingly. While turning the knob clockwise, volume level increases, but while turning it counterclockwise, it reduces.

Notes:

- **If speaker system has not been used for a long time, please mind to switch off POWER ① on subwoofer rear panel and pull out its plug ④ from the socket.**
- **To improve sound quality, use Line-Out output of sound card.**

6. TROUBLESHOOTING

Problem	Cause	Solution
MSS does not turn on.	MSS is not connected to the mains outlet.	Check the connection.
	Power switch is off.	Turn on the switch.
No sound.	Volume level is set at minimum value.	Adjust volume control knob.
	Improperly connected audio source.	Connect audio sources correctly.
There is too quiet sound of speakers.	Volume level is set at minimum value.	Adjust volume control knob.
Distortion of sound.	Large amplitude of the input signal.	Turn down source volume and MSS volume.
Sound is produced by one of the channels only.	Improperly connected speakers to audio source.	Check the connection of speakers.

If none of the above mentioned solutions solves the problem, please refer to nearest authorized service center for consultation by a qualified specialist. Never try to repair the device on your own.

7. TECHNICAL SPECIFICATIONS

Parameter, measurement unit	Value
Output power (RMS), W	60 (30 + 2 × 15)
Frequency range, Hz: subwoofer satellites	40 – 200 200 – 20 000
Speaker diameter, mm: subwoofer satellites	Ø 133 50 × 90 + Ø 20
Power supply, V/Hz	~220/50
Dimensions (W × H × D), mm: subwoofer one satellite	295 × 195 × 265 77 × 280 × 75
Weight, kg	6.25

Notes:

- *Technical specifications given in this table are supplemental information and cannot give occasion to claims.*
- *Technical specifications are subject to change without notice due to improvement of SVEN production.*

Мультимедийная акустическая система 2.1

SVEN®
YOU WANT – WE CAN



Модель: **MS-1000**

Импортер в России: ООО «СКАНДИТРЕЛ»,
111024, РФ, г. Москва, ул. Авиамоторная, д. 65, стр. 1.
Уполномоченная организация в России: ООО «РТ-Ф»,
105082, г. Москва, ул. Фридриха Энгельса, д. 75, стр. 5.
Условия гарантийного обслуживания смотрите
в гарантийном талоне или на сайте www.sven.fi
Гарантийный срок: 12 мес. Срок службы: 5 лет.
Производитель: «СВЕН ПТЕ. Лимитед», 176
Джу Чиаг Роуд, № 02-02, Сингапур, 427447.
Произведено под контролем «Свен Скандинавия
Лимитед», 48310, Финляндия, Котка, Котлахдентие,
15. Сделано в Китае.

Модель: **MS-1000**

Постачальник/імпортер в Україні: ТОВ «СВЕН Центр»,
08400, Київська область, м. Переяслав-Хмельницький,
вул. Героїв Дніпра, 31, тел. (044) 233-65-89/98.
Призначення, споживчі властивості та відомості про
безпеку товару див. у Керівництві з експлуатації.
Умови гарантійного обслуговування дивіться
в гарантійному талоні або на сайті www.sven.fi
Гарантійний термін: 12 міс. Строк служби: 5 років.
Товар сертифіковано/має гігієнічний висновок.
Шкідливих речовин не містить.
Зберігати в сухому місці.
Виробник: «СВЕН ПТЕ. Лімїтед», 176 Джу Чіат Роуд,
№ 02-02, Сингапур, 427447. Виготовлено під
контролем «Свен Скандинавія Лімїтед», 48310,
Фінляндія, Котка, Котлахдентіє, 15.
Зроблено в Китаї.

Manufacturer: SVEN PTE. LTD, 176 Joo Chiat Road,
№ 02-02, Singapore, 427447. Produced under the
control of Oy Sven Scandinavia Ltd. 15, Kotolahdentie,
Kotka, Finland, 48310. Made in China.

© Registered Trademark of Oy SVEN
Scandinavia Ltd. Finland.

MS – 1000