

SVEN®
YOU WANT – WE CAN

Мультимедійна
акустична система 2.1

КЕРІВНИЦТВО З ЕКСПЛУАТАЦІЇ



BTR2-10

www.sven.fi

Дякуємо Вам за купівлю акустичної системи ТМ SVEN!

АВТОРСЬКЕ ПРАВО

© 2014. SVEN PTE. LTD. Версія 1.0 (V 1.0).

Це Керівництво та інформація, що міститься в ньому, захищено авторським правом. Усі права застережені.

ТОРГОВЕЛЬНІ МАРКИ

Усі торговельні марки є власністю їх законних власників.

ПОПЕРЕДЖЕННЯ ПРО ОБМЕЖЕННЯ ВІДПОВІДАЛЬНОСТІ

Незважаючи на докладені зусилля зробити Керівництво точнішим, можливі деякі невідповідності. Інформація цього Керівництва надана на умовах «як є». Автор і видавець не несуть жодної відповідальності перед особою або організацією за збитки або ушкодження, завдані інформацією, що міститься у цьому Керівництві.

ЗМІСТ

1. РЕКОМЕНДАЦІЇ ПОКУПЦЕВІ	1
2. КОМПЛЕКТНІСТЬ АС	2
3. ЗАХОДИ БЕЗПЕКИ	2
4. ТЕХНІЧНИЙ ОПИС	2
5. ПІДГОТОВКА ТА ПОРЯДОК РОБОТИ	5
6. УСУНЕННЯ НЕСПРАВНОСТЕЙ	9
7. ТЕХНІЧНІ ХАРАКТЕРИСТИКИ	10

1. РЕКОМЕНДАЦІЇ ПОКУПЦЕВІ

- Акуратно розпакуйте виріб, простежте за тим, щоб усередині коробки не залишилося яке-небудь приладдя. Перевірте пристрій на предмет пошкоджень. Якщо виріб пошкоджено при транспортуванні, зверніться у фірму, що здійснює доставку; якщо виріб не функціонує, відразу ж зверніться до продавця.
- Просимо Вас перевірити комплектність і наявність гарантійного талона. Переконайтеся в тому, що в гарантійному талоні проставлено штамп магазину, розбірливий підпис або штамп продавця і дата продажу, номер товару співпадають зі вказаними у талоні.
- Не вмикайте виріб одразу після того, як внесли його в приміщення, якщо надворі мінусова температура! Розпакований виріб необхідно витримати в умовах кімнатної температури не менше 4-х годин.
- Перед експлуатацією пристрою уважно ознайомтеся з цим Керівництвом і збережіть його на увесь період користування.

**Технічна підтримка розміщена на сайті www.sven.fi.
Також тут Ви зможете знайти оновлену версію цього Керівництва.**

Дякуємо Вам за купівлю акустичної системи ТМ SVEN!

АВТОРСЬКЕ ПРАВО

© 2014. SVEN PTE. LTD. Версія 1.0 (V 1.0).

Це Керівництво та інформація, що міститься в ньому, захищено авторським правом. Усі права застережені.

ТОРГОВЕЛЬНІ МАРКИ

Усі торговельні марки є власністю їх законних власників.

ПОПЕРЕДЖЕННЯ ПРО ОБМЕЖЕННЯ ВІДПОВІДАЛЬНОСТІ

Незважаючи на докладені зусилля зробити Керівництво точнішим, можливі деякі невідповідності. Інформація цього Керівництва надана на умовах «як є». Автор і видавець не несуть жодної відповідальності перед особою або організацією за збитки або ушкодження, завдані інформацією, що міститься у цьому Керівництві.

ЗМІСТ

1. РЕКОМЕНДАЦІЇ ПОКУПЦЕВІ	1
2. КОМПЛЕКТНІСТЬ АС	2
3. ЗАХОДИ БЕЗПЕКИ	2
4. ТЕХНІЧНИЙ ОПИС	2
5. ПІДГОТОВКА ТА ПОРЯДОК РОБОТИ	5
6. УСУНЕННЯ НЕСПРАВНОСТЕЙ	9
7. ТЕХНІЧНІ ХАРАКТЕРИСТИКИ	10

1. РЕКОМЕНДАЦІЇ ПОКУПЦЕВІ

- Акуратно розпакуйте виріб, простежте за тим, щоб усередині коробки не залишилося яке-небудь приладдя. Перевірте пристрій на предмет пошкоджень. Якщо виріб пошкоджено при транспортуванні, зверніться у фірму, що здійснює доставку; якщо виріб не функціонує, відразу ж зверніться до продавця.
- Просимо Вас перевірити комплектність і наявність гарантійного талона. Переконайтеся в тому, що в гарантійному талоні проставлено штамп магазину, розбірливий підпис або штамп продавця і дата продажу, номер товару співпадають зі вказаними у талоні.
- Не вмикайте виріб одразу після того, як внесли його в приміщення, якщо надворі мінусова температура! Розпакований виріб необхідно витримати в умовах кімнатної температури не менше 4-х годин.
- Перед експлуатацією пристрою уважно ознайомтеся з цим Керівництвом і збережіть його на увесь період користування.

**Технічна підтримка розміщена на сайті www.sven.fi
Також тут Ви зможете знайти оновлену версію цього керівництва.**

2. КОМПЛЕКТНІСТЬ АС

- Сабвуфер — 1 шт.
- Сателіти — 2 шт.
- Акустичний кабель — 2 шт.
- Стереофонічний сигнальний кабель 2RCA до 2RCA — 1 шт.
- Пульта дистанційного управління — 1 шт.
- Елемент живлення CR2025 — 1 шт.
- FM-антена — 1 шт.
- АМ-антена — 1 шт.
- Керівництво з експлуатації — 1 шт.
- Гарантійний талон — 1 шт.

3. ЗАХОДИ БЕЗПЕКИ



Увага! Усередині корпусу на елементах без ізоляції є висока напруга, що може викликати ураження електричним струмом.

- Щоб уникнути ураження електричним струмом, не розбирайте АС і не ремонтуйте самостійно. Обслуговування і ремонт повинні здійснювати лише кваліфіковані фахівці сервісного центру. Перелік авторизованих сервісних центрів дивіться на сайті www.sven.fi
- Не допускайте замикання дротів (у тому числі й «заземлених») колонок АС між собою, на корпус підсилювача і на землю, бо це призводить до пошкодження вихідних каскадів підсилювача.
- Забороняється торкатися до штирів мережної вилки апаратури протягом 2 сек. з моменту вилучення вилки з розетки.
- Під час заміни запобіжника відключайте АС від мережі. Використовуйте запобіжники того ж типу і номіналу. Не використовуйте саморобні запобіжники.
- Оберегайте АС від потрапляння в отвори сторонніх предметів.
- Оберегайте АС від підвищеної вологості, потрапляння води і пилу.
- Оберегайте АС від нагрівання: встановлюйте її не ближче ніж 1 м від нагрівальних приладів. Не піддавайте впливу прямих сонячних променів.
- Не розміщуйте на АС, а також поблизу системи жодних джерел відкритого полум'я.
- Не встановлюйте АС в місцях з недостатньою вентиляцією. Мінімальний доступ повітря – 10 см. Під час експлуатації АС не ставте на неї будь-які пристрої, не вкривайте серветками або подібними предметами, що заважають охолодженню.
- Не застосовуйте хімічні реагенти для чищення АС, використовуйте м'яку суху тканину.

4. ТЕХНІЧНИЙ ОПИС

Акустична система 2.1 (АС) VTR2-10 з АМ/FM-тюнером призначена для відтворення музики та озвучування ігор, фільмів тощо, а також для використання як радіоприймача. Завдяки вмонтованому в сабвуфер підсилювачу потужності АС можна підключити практично до будь-яких джерел аудіосигналу. В комплекті пульт ДУ.

Мультимедійна акустична система 2.1

BTR2-10

Особливості акустичної системи

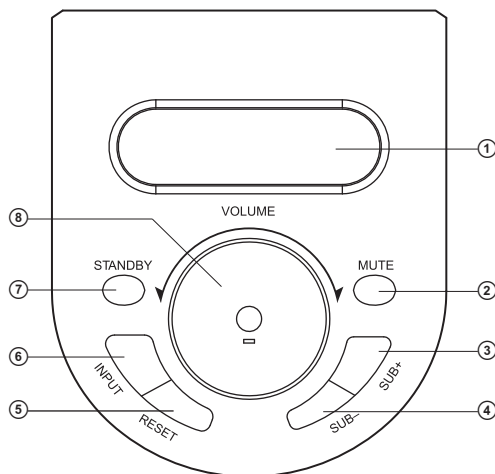
- Вмонтоване трансформаторне джерело живлення
- Вмонтований тюнер AM-FM (радіоприймач)
- Два стереовходи для підключення джерел аудіосигналу
- Електронний комутатор перемикавання аудіовходів
- Повнофункціональний пульт дистанційного управління
- Регулювання рівня загальної гучності, рівня високих і середніх частот та рівня гучності сабвуфера
- Інформаційний дисплей
- Магнітне екранування
- Матеріал корпусу сабвуфера і сателітів – дерево (MDF)

Панель управління сабвуфера

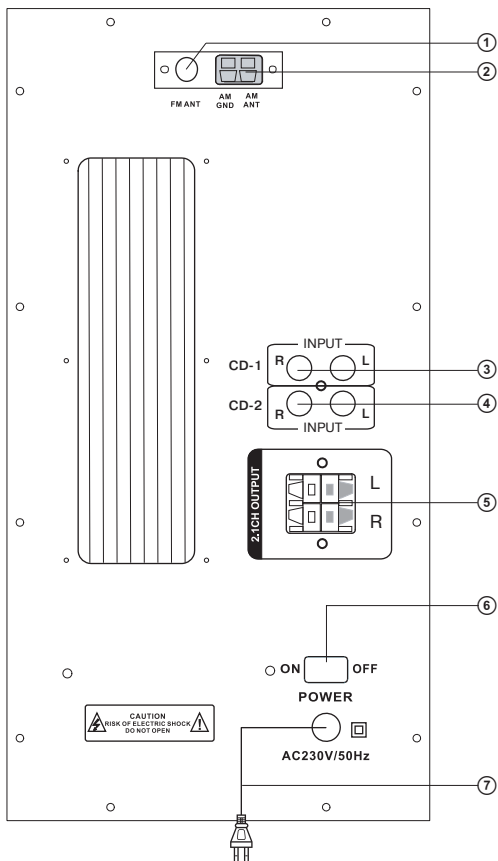
- 1 Екран дисплея
- 2 MUTE : кнопка вимикання звуку
- 3 SUB+ : кнопка збільшення гучності сабвуфера
- 4 SUB- : кнопка зменшення гучності сабвуфера
- 5 RESET : кнопка відміни налаштувань (повернення до заводських)
- 6 INPUT : кнопка вибору джерела аудіосигналу
- 7 STANDBY : кнопка режиму очікування
- 8 VOLUME : регулятор рівня загальної гучності

Задня панель сабвуфера (мал. 2)

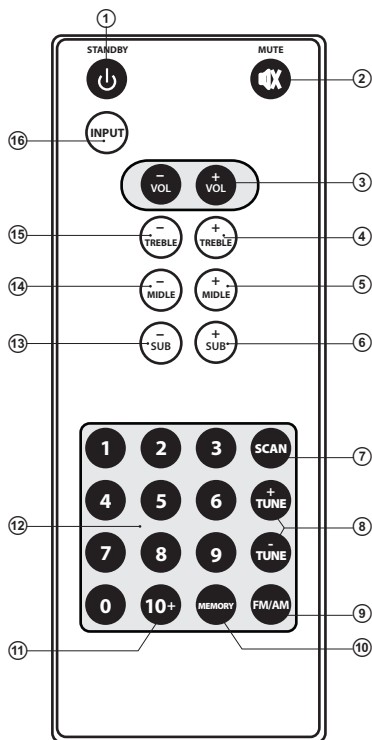
- 1 FM ANT: роз'єм для підключення FM-антени
- 2 AN GND/AM ANT: роз'єми для підключення AM-антени
- 3 CD-1: роз'єми входу джерела стереосигналу
- 4 CD-2: роз'єми входу джерела стереосигналу
- 5 2.1CH OUTPUT: аудіовиходи лівої та правої колонок
- 6 POWER: вимикач живлення
- 7 Шнур мережевого живлення



Мал. 1. Панель управління сабвуфера



Мал. 2. Задня панель сабвуфера



Мал. 3. Пульт ДУ

Пульт дистанційного управління

- ① STANDBY: кнопка режиму очікування
- ② MUTE: кнопка вимикання звуку
- ③ VOL+/-: кнопки регулювання рівня загальної гучності
- ④ TREBLE +: кнопка збільшення рівня високих частот
- ⑤ MIDDLE +: кнопка збільшення рівня середніх частот
- ⑥ SUB +: кнопка збільшення рівня гучності сабвуфера
- ⑦ SCAN: кнопка автоматичного пошуку радіостанцій

Мультимедійна акустична система 2.1

BTR2-10

- ⑧ TUNE+/-: кнопки ручного настроювання сигналу радіостанції
- ⑨ Кнопка вибору діапазону FM або AM
- ⑩ MEMORY: кнопка збереження в пам'яті настроювань тюнера
- ⑪ 10+: множник цифрової клавіатури
- ⑫ 0 – 9: кнопки цифрової клавіатури
- ⑬ SUB -: кнопка зменшення рівня гучності сабвуфера
- ⑭ MIDDLE -: кнопка зменшення рівня середніх частот
- ⑮ TREBLE -: кнопка зменшення рівня високих частот
- ⑯ INPUT: кнопка вибору джерела аудіосигналу

Встановлення батарейки у пульт ДУ

- Відкрийте відсік для батарейок на задній стороні пульта ДУ.
- Вставте батарейку типу CR2025 (з комплекту).
- Закрийте відсік для батарейок.

Примітки:

- Використовуйте ПДУ під кутом, який не перевищує 30° на відстані не більше 7 метрів.
- Направте ПДУ на вікно ІЧ-приймача на сабвуфері.
- Якщо ПДУ не працює, перевірте наявність батарейки і, якщо необхідно, замініть розряджену батарейку на нову.
- Виймайте батарейку з пульта, якщо не збираєтеся користуватися ним протягом тривалого часу (понад тиждень).

5. ПІДГОТОВКА ТА ПОРЯДОК РОБОТИ

Розташування АС

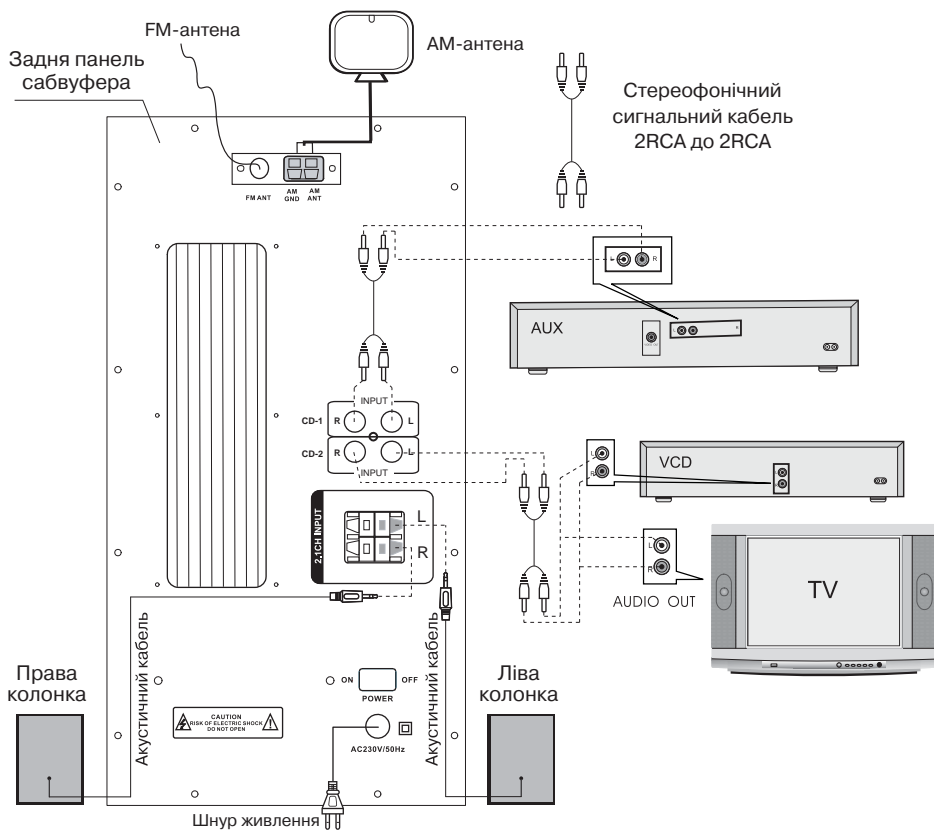
- Розташуйте колонки відносно слухача симетрично на відстані не менше одного метра. Сабвуфер випромінює неспрямований звук, тому його можна розташувати в будь-якому місці кімнати, де сабвуфер звучатиме якнайкраще. Панель управління АС розташована на передній панелі блоку підсилювача, тому розташуйте його у зручному для Вас місці.
- Можливе невелике спотворення зображення у надчутливих моніторів і телевізорів, тому встановлюйте АС якомога далі від цих пристроїв.

Підключення та управління АС

Акустичну систему BTR2-10 можна підключити практично до будь-яких джерел аудіосигналу (див. мал. 4).

- Перед підключенням переконайтеся, що АС відключена від мережі. Потім з'єднайте сабвуфер із сателітами за допомогою акустичних кабелів з комплекту постачання (див. схему підключення на мал. 4), дотримуючись полярності.
- Для підключення АС до CD/DVD-програвачів, телевізора, звукової карти ПК тощо використовуйте стереофонічний сигнальний кабель 2RCA до 2RCA. Переконайтеся в правильності підключення лівого і правого каналів. Лівий RCA-джек потрібно вставити в лівий роз'єм підсилювача потрібно вставити в лівий роз'єм підсилювача (зазвичай білого кольору), а правий RCA-джек – в правий роз'єм підсилювача (зазвичай червоного кольору).

Примітка. Від правильності і надійності під'єднання кабелів безпосередньо залежить якість звуку. Перевірте відсутність контакту оголених дротів між собою та з металевими частинами апаратури.



Мал. 4. Схема підключення

Встановлення і підключення антен

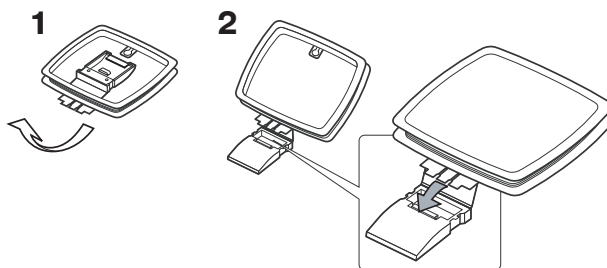
Підключення FM-антени

• Вставте кімнатну FM-антену з комплекту в гніздо «FM ANT» на задній панелі сабвуфера, як показано на схемі вище. Встановлюйте антену так, щоб якість прийому стала задовільною, а потім закріпіть антену в цьому положенні.

Примітка. У будинках зі слабким сигналом FM використовуйте зовнішню антену FM-діапазону 75 Ом. Зазвичай 3-елементної антени вистачає, але в зонах із слабким сигналом FM необхідно використовувати FM-антену з 5 і більше елементами.

Підключення AM-антени

• Щоб встановити рамкову антену, зафіксуйте її в отворі основи антени затискачем, як зображено на мал. 5 (крок 1).



Мал. 5. Схема підключення AM-антени

• Поверніть козирок AM-терміналу проти годинникової стрілки, щоб трохи ослабити його, вставте шнур антени-петлі під козирок і поверніть козирок за годинниковою стрілкою, щоб щільно затиснути шнур (крок 2). Злегка потягніть за шнур, щоб переконатися, що він надійно приєднаний. Встановіть антену в нішу або закріпіть її на віконній рамі, тобто там, де прийом буде кращим. Розмістіть усі інші кабелі (шнур живлення, кабелі для колонок тощо) якнайдалі від антени.

• Після цього під'єднайте рамкову антену до клем «AM ANT» и «AM GNT» на задній панелі сабвуфера (див. схему на мал. 4).

Примітка. При поганому прийомі на внутрішню рамкову антену AM-діапазону рекомендуємо використовувати зовнішню антену AM-діапазону (в комплект не входить) виробничого зразка.

Управління

Вмикання

• Для увімкнення сабвуфера підключіть шнур живлення до розетки мережі живлення, переведіть вимикач на задній панелі в положення ON. На передній панелі сабвуфера засвітиться дисплей (Ⓢ, мал. 1).

Режим очікування (STANDBY)

- Функція STANDBY призначена для швидкого вмикання системи та економії споживання електроенергії. Натисніть кнопку STANDBY (①, мал. 3) на пульті ДУ або кнопку STANDBY (⑦, мал. 1) на панелі управління сабвуфера (мал. 1), щоб увімкнути/вимкнути цю функцію. Якщо кнопка STANDBY увімкнена, на дисплеї ① сабвуфера висвітиться відповідний напис. Натисніть кнопку знову і система повернеться в робочий режим.

Вибір джерел сигналу

- В АС на задній панелі вмонтовано два стереоаудіовходи (CD-1 і CD-2). Для прослуховування джерела стереосигналу підключіть його до роз'ємів INPUT ③ і ④ АС, як показано на мал. 4. Залежно від необхідного підключення виберіть потрібне джерело сигналу кнопкою INPUT на пульті ДУ (⑩, мал. 3) або на панелі управління сабвуфера (⑥, мал. 1). На дисплеї ① сабвуфера висвітиться напис, що відповідає обраному аудіовходу.

Вмикання і настроювання тюнера

- Натискаючи послідовно кнопки SCAN ⑦ і FM/AM ⑨ на пульті ДУ, Ви вмикаєте тюнер і обираєте необхідний діапазон FM або AM.

- **Ручне настроювання.** Натискаючи кнопки TUNE+ або TUNE- (⑥, мал. 1) на пульті ДУ, можна точніше налаштувати тюнер на частоту радіостанції (див. кроки настроювання в таблиці «Технічні характеристики»).

- **Автоматичний пошук.** Утримуючи кнопку SCAN ⑦ на пульті ДУ понад 1 секунду, Ви вмикаєте сканування FM-діапазону, починаючи з частоти 87 Мгц, з послідовним запам'ятовуванням знайдених станцій: «CH 01», «CH 02», «CH 03» тощо. Сканування FM-діапазону триватиме до частоти 108 Мгц. Після сканування автоматично вмикається перша знайдена станція.

- Крім того, можна швидко увімкнути потрібну радіопередачу кнопками цифрової клавіатури ⑪ і ⑫ на пульті ДУ, задавши і зберігши в пам'яті системи 20 радіостанцій FM і 20 радіостанцій AM. Для цього, коли станція знайдена, потрібно натиснути кнопку MEMORY ⑩ на пульті ДУ (на дисплеї світлитиметься напис «CH _ _»), потім кнопками цифрової клавіатури ⑪ і ⑫ на пульті ДУ ввести її номер (від 0 до 19), який висвітиться на дисплеї, наприклад «CH 09». Після збереження в пам'яті необхідної кількості радіостанцій Вам для швидкого пошуку досить набрати за допомогою кнопок цифрової клавіатури ⑪ і ⑫ на пульті ДУ номер потрібної радіостанції.

Управління загальною гучністю звуку

- Натиснувши кнопки VOL+ або VOL- (③, мал. 3) на пульті ДУ або регулятором VOLUME (⑧, мал. 1) на передній панелі сабвуфера, Ви можете відрегулювати (збільшити/зменшити) загальну гучність звуку системи.

Управління рівнем високих, середніх і низьких частот

- Рівень високих, середніх і низьких частот можна відрегулювати кнопками TREBLE+ ④ та TREBLE- ⑮, MIDDLE+ ⑤ та MIDDLE- ⑭, SUB+ ⑥ та SUB- ⑬ на пульті ДУ (див. мал. 3). Рівень низьких частот можна відрегулювати також кнопками SUB+ ③ та SUB- ④ на передній панелі сабвуфера.

Тимчасове вимкнення звуку

- Натисніть кнопку MUTE ② на пульті ДУ або аналогічну кнопку на панелі управління сабвуфера, щоб тимчасово вимкнути звук. Натисніть цю кнопку повторно, щоб увімкнути звук.

Примітки. Якщо Ви тривалий час не використовуєте АС, не забудьте вимкнути пристрій вимикачем POWER та вийняти вилку мережевого шнура з розетки.

6. УСУНЕННЯ НЕСПРАВНОСТЕЙ

Несправність	Причина	Спосіб усунення
АС не вмикається.	Не підключена до мережі живлення.	Перевірте правильність підключення.
	Не увімкнено мережевий вимикач.	Увімкніть вимикач.
Немає звуку.	Регулятор гучності встановлено в положення найменшої гучності.	Підкрутіть регулятор гучності.
	Неправильно підключено джерело аудіосигналу.	Підключіть правильно джерела сигналу.
У колонках АС занадто тихий звук.	Регулятор гучності встановлено в положення найменшої гучності.	Підкрутіть регулятор гучності.
Спотворення звуку.	Велика амплітуда вхідного сигналу.	Регуляторами гучності джерела сигналу та АС зменшіть величину вхідного сигналу.
Не функціонує пульт ДУ.	Розряджена батарейка.	Замініть батарейку на нову.
	Дія прямих сонячних променів.	Змініть розташування сабвуфера або пульта ДУ.
	Перешкода між пультом та приймачем сабвуфера.	Змініть розташування сабвуфера або пульта ДУ.
Не працює FM/AM-тюнер.	Не підключена FM або AM-антена.	Підключіть FM або AM-антену.
	Поганий прийом антени.	Підключіть зовнішню FM-антену або AM-антену.

Якщо жоден зі вказаних вище способів не дає змогу вирішити проблему, будь ласка, зверніться за професійною консультацією до найближчого до Вас сервісного центру. Ніколи не намагайтеся ремонтувати АС самостійно.

7. ТЕХНІЧНІ ХАРАКТЕРИСТИКИ

Характеристики та одиниці виміру	Значення
Акустична система	
Вихідна потужність (RMS), Вт: сабвуфера сателітів	80 (50 + 2 × 15) 50 2 × 15
Діапазон частот, Гц: сабвуфера сателітів	20 – 120 120 – 20 000
Співвідношення сигнал/шум, дБ	≥ 70
Діаметр динаміків, мм: сабвуфера сателітів	∅ 165 ∅ 38 + ∅ 102
Напруга живлення, В/Гц	~220/50
Розміри (Ш × В × Г), мм: сабвуфера сателітів	220 × 400 × 340 140 × 240 × 150
Вага, кг	12,0
Тюнер	
Діапазони частот: AM (крок 9 кГц), кГц AM (крок 10 кГц), кГц FM (крок 100 кГц), МГц	522 ~ 1611 530 ~ 1610 87 ~ 108
Відношення сигнал/шум: AM, дБ FM, дБ	≥ 30 ≥ 40

Примітки:

- Технічні характеристики, наведені в таблиці, довідкові і не можуть служити підставою для претензій.
- Продукція торговельної марки SVEN постійно удосконалюється. З цієї причини технічні характеристики та комплектність можуть бути змінені без попереднього повідомлення.

Мультимедійна акустична система 2.1

SVEN®
YOU WANT – WE CAN



Модель: **BTR2-10**

Постачальник/імпортер в Україні:
ТОВ «СВЕН Центр», 08400, Київська область,
м. Переяслав-Хмельницький, вул. Героїв Дніпра, 31,
тел. (044) 233-65-89/98. Призначення, споживчі
властивості та відомості про безпеку товару дивіться
у Керівництві з експлуатації. Умови гарантійного
обслуговування дивіться в гарантійному талоні
або на сайті **www.sven.fi**.

Гарантійний термін: 12 міс.

Строк служби: 5 років.

Товар сертифіковано/має гігієнічний висновок.

Шкідливих речовин не містить. Зберігати в сухому місці.

Виробник: «СВЕН ПТЕ. Лімітед», 176 Джу Чіат Роуд,
№ 02-02, Сінгапур, 427447. Виготовлено під
контролем «Свен Скандинавія Лімітед», 48310,
Фінляндія, Котка, Котолахдентіе, 15. Зроблено в Китаї.

Manufacturer: SVEN PTE. LTD, 176 Joo Chiat Road,
№ 02-02, Singapore, 427447. Produced under the
control of Oy Sven Scandinavia Ltd. 15, Kotolahdentie,
Kotka, Finland, 48310. Made in China.

© Registered Trademark of Oy SVEN
Scandinavia Ltd. Finland.

BTR2-10