

SVEN®
YOU WANT – WE CAN

Мультимедийная
акустическая система 2.1

РУКОВОДСТВО ПО ЭКСПЛУАТАЦИИ



BTR2-10

www.sven.fi

Благодарим Вас за покупку акустической системы TM SVEN!

АВТОРСКОЕ ПРАВО

© 2014. SVEN PTE. LTD. Версия 1.0 (V 1.0).

Данное Руководство и содержащаяся в нем информация защищены авторским правом. Все права защищены.

ТОРГОВЫЕ МАРКИ

Все торговые марки являются собственностью их законных владельцев.

ПРЕДУПРЕЖДЕНИЕ ОБ ОГРАНИЧЕНИИ ОТВЕТСТВЕННОСТИ

Несмотря на приложенные усилия сделать Руководство более точным, возможны некоторые несоответствия. Информация данного Руководства предоставлена на условиях «как есть». Автор и издатель не несут никакой ответственности перед лицом или организацией за ущерб или повреждения, произошедшие от информации, содержащейся в данном Руководстве.

СОДЕРЖАНИЕ

RUS	1
1. РЕКОМЕНДАЦИИ ПОКУПАТЕЛЮ	1
2. КОМПЛЕКТНОСТЬ АС	2
3. МЕРЫ БЕЗОПАСНОСТИ	2
4. ТЕХНИЧЕСКОЕ ОПИСАНИЕ	2
5. ПОДГОТОВКА И ПОРЯДОК РАБОТЫ	5
6. УСТРАНЕНИЕ НЕИСПРАВНОСТЕЙ	9
7. ТЕХНИЧЕСКИЕ ХАРАКТЕРИСТИКИ	10

1. РЕКОМЕНДАЦИИ ПОКУПАТЕЛЮ

- Аккуратно распакуйте изделие, проследите за тем, чтобы внутри коробки не остались какие-либо принадлежности. Проверьте устройство на предмет повреждений. Если изделие повреждено при транспортировке, обратитесь в фирму, осуществляющую доставку; если изделие не функционирует, сразу же обратитесь к продавцу.
- Проверьте комплектность и наличие гарантийного талона. Убедитесь в том, что в гарантийном талоне проставлен штамп магазина, разборчивая подпись или штамп продавца и дата продажи, номер товара совпадают с указанными в талоне.
- Не включайте изделие сразу же после внесения его в помещение из окружающей среды с минусовыми температурами! Распакованное изделие необходимо выдержать в условиях комнатной температуры не менее 4-х часов.
- Прежде чем устанавливать и использовать изделие, внимательно ознакомьтесь с настоящим Руководством и сохраните его на весь период использования.

**Техническая поддержка размещена на сайте www.sven.fi.
Здесь же Вы сможете найти обновленную версию данного Руководства.**

2. КОМПЛЕКТНОСТЬ АС

- Сабвуфер — 1 шт.
- Сателлиты — 2 шт.
- Акустический кабель — 2 шт.
- Стерефонический сигнальный кабель 2RCA к 2RCA — 1 шт.
- Пульт дистанционного управления — 1 шт.
- Элемент питания CR2025 — 1 шт.
- FM-антенна — 1 шт.
- AM-антенна — 1 шт.
- Руководство по эксплуатации — 1 шт.
- Гарантийный талон — 1 шт.

3. МЕРЫ БЕЗОПАСНОСТИ



Внимание! Внутри корпуса на элементах без изоляции имеется высокое напряжение, которое может вызвать поражение электрическим током.

- Во избежание поражения электрическим током, не вскрывайте акустическую систему (АС) и не ремонтируйте самостоятельно. Обслуживание и ремонт должны осуществлять только квалифицированные специалисты уполномоченного сервисного центра. Перечень уполномоченных сервисных центров смотрите на сайте www.sven.fi
- Не допускайте замыканий проводов (в том числе и «заземленных») колонок АС между собой, на корпус усилителя и на землю, т. к. это выводит из строя выходные каскады усилителя.
- Запрещается прикасаться к штырям сетевой вилки аппаратуры в течение 2 сек. с момента изъятия вилки из сетевой розетки.
- При замене предохранителя отключайте АС от сети. Используйте предохранители того же типа и номинала. Не используйте самодельные предохранители.
- Оберегайте АС от попадания в отверстия посторонних предметов.
- Оберегайте АС от повышенной влажности, попадания воды и пыли.
- Оберегайте АС от нагрева: устанавливайте ее не ближе чем 1 м от нагревательных приборов. Не подвергайте воздействию прямых солнечных лучей.
- Не размещайте на АС, а также вблизи системы источники открытого пламени.
- Не устанавливайте АС в местах с недостаточной вентиляцией. Минимальный воздушный зазор – 10 см. При эксплуатации АС не устанавливайте на нее какие-либо устройства, не покрывайте салфетками или подобными предметами, затрудняющими охлаждение.
- Не применяйте химические реагенты для чистки АС, используйте мягкую сухую ткань.

4. ТЕХНИЧЕСКОЕ ОПИСАНИЕ

Акустическая система 2.1 (АС) BTR2-10 с AM/FM-тюнером предназначена для воспроизведения музыки и озвучивания игр, фильмов и проч., а также для использования в качестве радиоприемника. Благодаря встроенному в сабвуфер усилителю мощности АС может быть подключена практически к любым источникам аудиосигнала. В комплекте пульт ДУ.

Особенности АС

- Встроенный трансформаторный источник питания
- Встроенный тюнер AM-FM (радиоприемник)
- Два стереовхода для подключения источников аудиосигнала
- Электронный коммутатор переключения аудиовходов
- Полнофункциональный пульт дистанционного управления
- Регулировка уровня общей громкости, уровня высоких и средних частот и уровня громкости сабвуфера
- Информационный дисплей
- Магнитное экранирование
- Материал корпуса сабвуфера и колонок — дерево (MDF)

Панель управления сабвуфера

- 1 Экран дисплея
- 2 MUTE : кнопка выключения звука
- 3 SUB+ : кнопка увеличения громкости сабвуфера
- 4 SUB- : кнопка уменьшения громкости сабвуфера
- 5 RESET : кнопка отмены настроек (возврат к заводским настройкам)
- 6 INPUT : кнопка выбора источника аудиосигнала
- 7 STANDBY : кнопка режима ожидания
- 8 VOLUME : регулятор уровня общей громкости

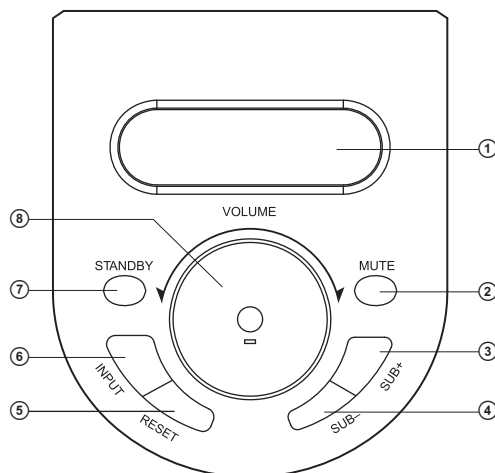


Рис. 1. Панель управления сабвуфера

Задняя панель сабвуфера (рис.2)

- 1 FM ANT: разъем для подключения FM-антенны
- 2 AN GND/AM ANT: разъемы для подключения AM-антенны
- 3 CD- 1: разъемы входа источника стереосигнала
- 4 CD-2: разъемы входа источника стереосигнала
- 5 2.1CH OUTPUT: аудиовыходы левой и правой колонок
- 6 POWER: выключатель питания
- 7 Шнур сетевого питания

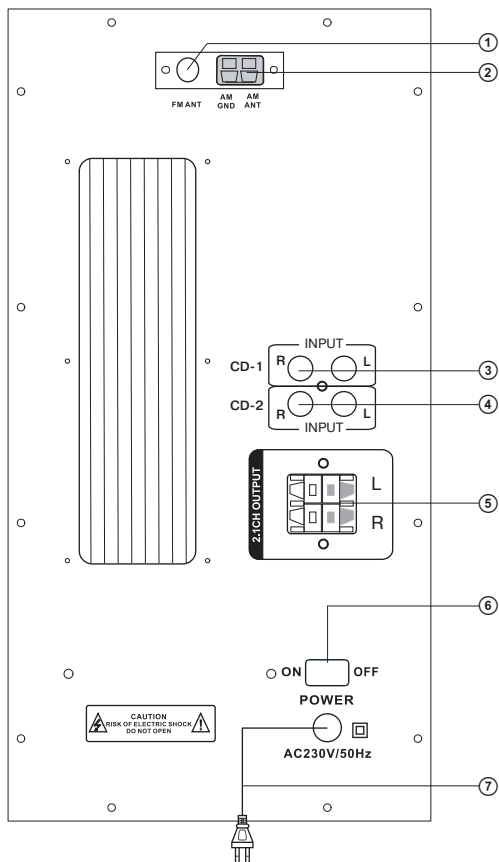


Рис. 2. Задняя панель сабвуфера

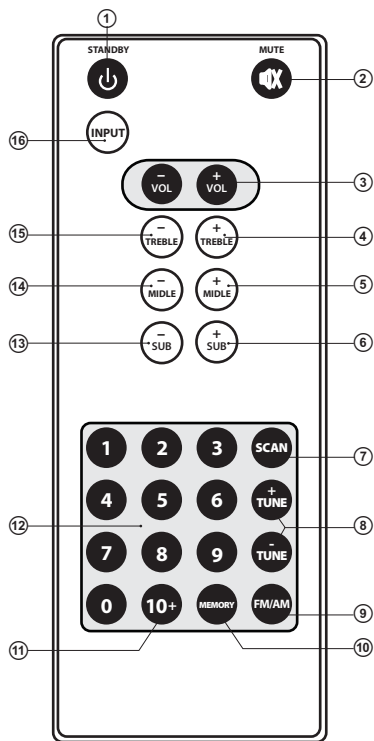


Рис. 3. Пульт ДУ

Пульт дистанционного управления

- ① STANDBY: кнопка режима ожидания
- ② MUTE: кнопка выключения звука
- ③ VOL+/-: кнопки регулировки уровня общей громкости
- ④ TREBLE +: кнопка увеличения уровня высоких частот
- ⑤ MIDDLE +: кнопка увеличения уровня средних частот
- ⑥ SUB +: кнопка увеличения уровня громкости сабвуфера
- ⑦ SCAN: кнопка автоматического поиска радиостанций
- ⑧ TUNE+/-: кнопки ручной настройки сигнала радиостанции

- ⑨ Кнопка выбора диапазона FM или AM
- ⑩ MEMORY: кнопка сохранения в памяти настроек тюнера
- ⑪ 10+: множитель цифровой клавиатуры
- ⑫ 0 – 9: кнопки цифровой клавиатуры
- ⑬ SUB -: кнопка уменьшения уровня громкости сабвуфера
- ⑭ MIDDLE -: кнопка уменьшения уровня средних частот
- ⑮ TREBLE -: кнопка уменьшения уровня высоких частот
- ⑯ INPUT: кнопка выбора источника аудиосигнала

Установка батареек в пульт ДУ

- Откройте отсек для батареек на задней стороне пульта ДУ.
- Вставьте батарейку типа CR2025 (из комплекта).
- Закройте отсек для батареек.

Примечания:

- **Используйте ПДУ под углом не более 30° на расстоянии не более 7 метров.**
- **Направьте ПДУ на окно ИК-приемника на сабвуфере.**
- **Если ПДУ не работает, проверьте наличие батареек и при необходимости замените разряженную батарейку на новую.**
- **Вынимайте батарейку из пульта, если не собираетесь пользоваться им в течение длительного времени (больше недели).**

5. ПОДГОТОВКА И ПОРЯДОК РАБОТЫ

Расположение АС

- Располагайте колонки относительно слушателя симметрично на расстоянии не менее одного метра. Сабвуфер излучает ненаправленный звук, потому его можно расположить в любом месте комнаты, где он звучит наилучшим образом. Панель управления АС находится на передней панели блока усилителя, поэтому располагайте его в удобном для Вас месте.
- Возможно небольшое искажение изображения у сверхчувствительных мониторов и телевизоров, поэтому устанавливайте АС подальше от этих устройств.

Подключение и управление АС

Акустическая система BTR2-10 может быть подключена практически к любым источникам аудиосигнала (см. рис. 4).

- Перед подключением убедитесь, что АС отключена от сети. Затем соедините сабвуфер с теллитами при помощи акустических кабелей из комплекта поставки (см. схему на рис. 4), соблюдая полярность.
- Для подключения АС к CD/DVD-проигрывателям, телевизору, звуковой карте ПК и т. п. используйте стереофонический сигнальный кабель 2RCA к 2RCA. Убедитесь в правильности подключения левого и правого каналов. Левый RCA-джек следует вставить в левый разъем усилителя (обычно белого цвета), а правый RCA-джек – в правый разъем усилителя (обычно красного цвета).

Примечание. От правильности и надежности подсоединения кабелей непосредственно зависит качество звука. Проверьте отсутствие контакта оголенных проводов между собой и с металлическими частями аппаратуры.

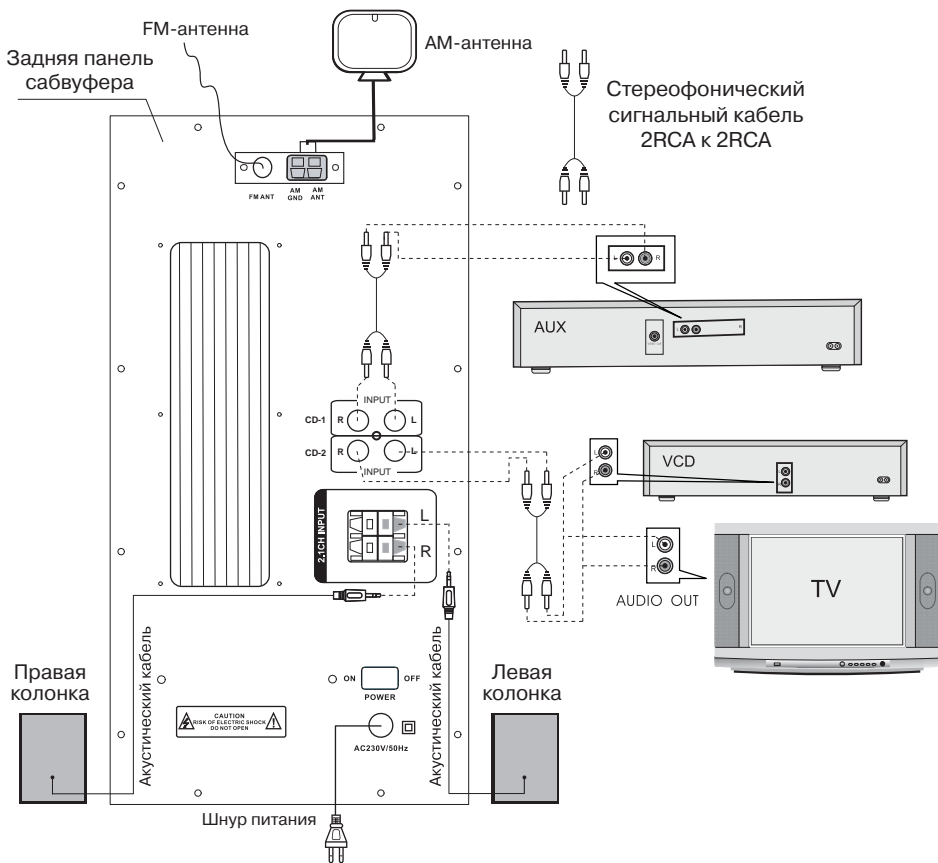


Рис. 4. Схема подключения

Установка и подключение антенн

Подключение FM-антенны

• Вставьте входящую в комплект комнатную FM-антенну в гнездо «FM ANT» на задней панели сабвуфера, как показано на схеме. Устанавливайте антенну таким образом, чтобы качество приема стало удовлетворительным, а потом закрепите антенну в этом положении.

Примечание. В домах со слабым сигналом FM используйте внешнюю антенну FM-диапазона 75 Ом. Обычно 3-элементной антенны достаточно, но в зонах со слабым сигналом FM необходимо использовать FM-антенну с 5-ю и больше элементами.

Подключение AM-антенны

• Чтобы установить рамочную антенну, зафиксируйте зажим к отверстию в основании антенны, как показано ниже на рис. 5 (шаг 1).

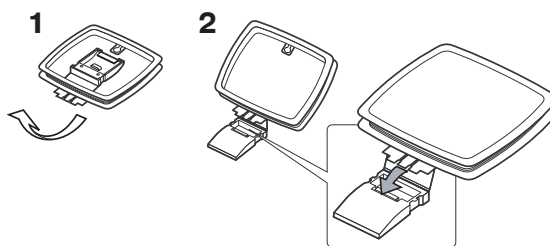


Рис. 5. Схема подключения AM-антенны

• Поверните козырек AM-терминала против часовой стрелки, чтобы немного ослабить его, вставьте шнур антенны-петли под козырек и проверните козырек по часовой стрелке, чтобы плотно зажать шнур (шаг 2). Слегка потяните за шнур, чтобы убедиться, что он надежно присоединен. Установите антенну в нишу или повесьте ее на оконную раму, то есть там, где будет лучше прием. Разместите все другие провода (шнур питания, кабели для колонок или соединительные провода) подальше от антенны.

• После этого подсоедините рамочную антенну к клеммам «AM ANT» и «AM GNT» на задней панели сабвуфера (см. схему на рис. 4).

Примечание. При плохом приеме на внутреннюю рамочную антенну AM-диапазона рекомендуем использовать внешнюю антенну AM-диапазона (в комплект не входит) производственного образца.

Управление

Включение

• Для включения сабвуфера подключите шнур питания к сетевой розетке, переведите выключатель на задней панели в положение ON. На передней панели сабвуфера засветится дисплей (ⓐ, рис. 1).

Режим ожидания (STANDBY)

• Функция STANDBY предназначена для быстрого включения системы и экономии потребления электроэнергии. Нажмите кнопку STANDBY (ⓐ, рис. 3) на пульте ДУ либо кнопку STANDBY

(7, рис. 1) на панели управления сабвуфера, чтобы включить/выключить эту функцию. Если кнопка STANDBY включена, на дисплее сабвуфера будет светиться соответствующая надпись. Нажмите кнопку опять и система возвратится в рабочий режим.

Выбор источников сигнала

- В АС на задней панели два стереоаудиовхода (CD-1 и CD-2). Для прослушивания источника стереосигнала подключите его к разъемам INPUT 3 и 4 АС, как показано на рис. 4.
- В зависимости от необходимого подключения выберите нужный источник сигнала кнопкой INPUT (16, рис. 3) на пульте ДУ либо на панели управления сабвуфера (6, рис. 1). На дисплее сабвуфера высветится надпись, соответствующая выбранному аудиовходу.

Включение и настройка тюнера

- Нажимая последовательно кнопки SCAN (7) и FM/AM (9) на пульте ДУ, Вы включаете тюнер и выбираете нужный диапазон FM или AM.

• **Ручная настройка.** Нажимая кнопки TUNE+ или TUNE- (6, рис. 3) на пульте ДУ, можно точнее настроить тюнер на частоту радиостанции (см. шаги настройки в таблице «Технические характеристики»).

• **Автоматический поиск.** Удерживая кнопку SCAN (7) на пульте ДУ более 1 секунды, Вы включаете сканирование FM-диапазона, начиная с частоты 87 МГц, с последовательным запоминанием найденных станций: «CH 01», «CH 02», «CH 03» и т. д. Сканирование FM-диапазона будет продолжаться до частоты 108 МГц. После сканирования автоматически включается первая найденная станция.

• Кроме того, можно быстро включить нужную радиопередачу через кнопки цифровой клавиатуры (11) и (12) на пульте ДУ, задав и сохранив в памяти системы 20 радиостанций FM и 20 радиостанций AM. Для этого, когда станция найдена, надо нажать кнопку MEMORY (10) на пульте ДУ (на дисплее будет светиться надпись «CH _ _»), потом кнопками цифровой клавиатуры (11) и (12) на пульте ДУ ввести ее номер (от 0 до 19), который высветится на дисплее, например «CH 09». После сохранения в памяти необходимого количества радиостанций Вам для быстрого поиска достаточно набрать с помощью кнопок цифровой клавиатуры (11) и (12) на пульте ДУ номер нужной радиостанции.

Управление общей громкостью звука

- Нажимая кнопки VOL+ или VOL- (3), рис. 3) на пульте ДУ или регулятором VOLUME (8, рис. 1) на передней панели сабвуфера, Вы можете отрегулировать (увеличить/уменьшить) общую громкость звука системы.

Управление уровнем высоких, средних и низких частот

- Уровень высоких, средних и низких частот можно отрегулировать кнопками TREBLE+ (4) и TREBLE- (15), MIDLE+ (5) и MIDLE- (14), SUB+ (6) и SUB- (13) на пульте ДУ (см. рис. 3). Уровень низких частот можно отрегулировать также кнопками SUB+ (3) и SUB- (4) на передней панели сабвуфера (см. рис. 1).

Временное выключение звука

- Нажмите кнопку MUTE (2) на пульте ДУ или аналогичную кнопку на панели управления сабвуфера, чтобы временно выключить звук. Нажмите эту кнопку повторно, чтобы включить звук.

Примечание. Если Вы длительное время не используете АС, не забудьте выключить устройство выключателем POWER и вынуть вилку сетевого шнура из розетки.

6. УСТРАНЕНИЕ НЕИСПРАВНОСТЕЙ

Неисправность	Причина	Способ устранения
АС не включается.	Не подключена к сети.	Проверьте правильность подключения.
	Не включен сетевой выключатель.	Включите выключатель.
Нет звука.	Регулятор громкости установлен в положение наименьшей громкости.	Подстройте регулятор громкости.
	Неправильно подключен источник аудиосигнала.	Подключите источники сигнала правильно.
В колонках АС слишком тихий звук.	Регулятор громкости установлен в положение наименьшей громкости.	Подстройте регулятор громкости.
Искажение звука.	Большая амплитуда входного сигнала.	Регуляторами громкости на источниках сигнала и АС уменьшите величину входного сигнала.
Не функционирует пульт ДУ.	Разряжена батарейка.	Замените батарейку на новую.
	Действие прямых солнечных лучей.	Измените расположение сабвуфера или пульта ДУ.
	Препятствие между пультом и приемником сабвуфера.	Измените расположение сабвуфера или пульта ДУ.
Не работает FM/AM-тюнер.	Не подключена FM или AM-антенна.	Подключите FM или AM-антенну.
	Плохой прием на антенны.	Подключите внешнюю FM-антенну или AM-антенну.

Если ни один из указанных выше способов не позволяет решить проблему, пожалуйста, обратитесь за профессиональной консультацией в ближайший к Вам сервисный центр. Никогда не пытайтесь ремонтировать изделие самостоятельно.

7. ТЕХНИЧЕСКИЕ ХАРАКТЕРИСТИКИ

Характеристики и единицы измерения	Значение
Акустическая система	
Выходная мощность (RMS), Вт: сабвуфера сателлитов	80 (50 + 2 × 15) 50 2 × 15
Диапазон частот, Гц: сабвуфера сателлитов	20 – 120 120 – 20 000
Соотношение сигнал/шум, дБ	≥ 70
Диаметр динамиков, мм: сабвуфера сателлитов	∅ 165 ∅ 38 + ∅ 102
Напряжение питания, В/Гц	~220/50
Размеры (Ш × В × Г), мм: сабвуфера сателлитов	220 × 400 × 340 140 × 240 × 150
Вес, кг	12,0
Тюнер	
Диапазоны частот: AM (при шаге 9 кГц), кГц AM (при шаге 10 кГц), кГц FM (при шаге 100 кГц), МГц	522 ~ 1611 530 ~ 1610 87 ~ 108
Отношение сигнал/шум: AM, дБ FM, дБ	≥ 30 ≥ 40

Примечания:

- **Технические характеристики, приведенные в таблице, справочные и не могут служить основанием для претензий.**
- **Продукция ТМ SVEN постоянно совершенствуется. По этой причине технические характеристики и комплектность могут быть изменены без предварительного уведомления.**

Мультимедийная акустическая система 2.1

SVEN®
YOU WANT – WE CAN



Модель: **BTR2-10**

Импортер в России:

ООО «СКАНДИТРЕЛ», 111024, РФ, г. Москва,
ул. Авиамоторная, д. 65, стр. 1.

Уполномоченная организация в России:

ООО «РТ-Ф», 105082, г. Москва,
ул. Фридриха Энгельса, д. 75, стр. 5.

Условия гарантийного обслуживания смотрите
в гарантийном талоне или на сайте www.sven.fi.

Гарантийный срок: 12 мес.

Срок службы: 5 лет.

Производитель: «СВЕН ПТЕ. Лимитед»,
176 Джу Чиаг Роуд, № 02-02, Сингапур, 427447.

Произведено под контролем «Свен Скандинавия
Лимитед», 48310, Финляндия, Котка,
Котлахдентие, 15. Сделано в Китае.

Manufacturer: SVEN PTE. LTD, 176 Joo Chiat Road,
№ 02-02, Singapore, 427447. Produced under the
control of Oy Sven Scandinavia Ltd. 15, Kotolahdentie,
Kotka, Finland, 48310. Made in China.

© Registered Trademark of Oy SVEN
Scandinavia Ltd. Finland.

BTR2-10