

**SVEN**®  
YOU WANT – WE CAN

Sistem de boxe multimedia 2.1

## MANUAL DE UTILIZARE



**BTR2-10**

[www.sven.fi](http://www.sven.fi)

**Vă mulțumim că ați achiziționat sistemul de boxe multimedia TM SVEN!**

#### **DREPT DE AUTOR**

© 2014. SVEN PTE. LTD. Versiunea 1.0 (V1.0).

Acest Manual și informația pe care o conține sunt protejate prin dreptul de autor. Toate drepturile sunt rezervate.

#### **MĂRCI COMERCIALE**

Toate mărcile comerciale sunt proprietatea deținătorilor lor.

#### **AVERTISMENT ÎN LEGĂTURĂ CU RĂSPUNDEREA LIMITATĂ**

În pofida tuturor eforturilor de a face acest Manual cât mai precis, sunt posibile unele discrepanțe. Informația din acest Manual este oferită «așa cum este». Autorul și editorul nu duc nicio răspundere față de individ sau față de organizație pentru pierderile sau daunele cauzate de informația conținută de acest Manual.

#### **CUPRINS**

<b>1. RECOMANDĂRI PENTRU CUMPĂRĂTOR</b> .....	<b>1</b>
<b>2. SETUL COMPLET</b> .....	<b>2</b>
<b>3. MĂSURI DE SIGURANȚĂ</b> .....	<b>2</b>
<b>4. DESCRIERE TEHNICĂ</b> .....	<b>2</b>
<b>5. PREGĂTIREA ȘI ORDINEA FUNCȚIONĂRII</b> .....	<b>5</b>
<b>6. INLĂTURAREA DEFECTIUNILOR</b> .....	<b>9</b>
<b>7. SPECIFICAȚII</b> .....	<b>10</b>

#### **1. RECOMANDĂRI PENTRU CUMPĂRĂTOR**

- Despachetați atent produsul, asigurați-vă că în interiorul cutiei nu a rămas nici un accesoriu. Verificați dacă produsul nu are defecte. Dacă acesta a fost deteriorat în timpul transportării, contactați firma care a efectuat livrarea; dacă produsul nu funcționează, adresați-vă îndată distribuitorului.
- Verificați dacă setul este complet și dacă aveți talonul de garanție. Asigurați-vă că pe talonul de garanție este pusă ștampila magazinului, o semnătură lizibilă sau ștampila vânzătorului și data cumpărării; verificați dacă numărul produsului corespunde cu cel indicat pe talon. Țineți minte că în caz de pierdere a talonului sau necorespunderii numerelor, nu veți avea dreptul la o reparație de garanție.
- Nu conectați produsul îndată după ce acesta a fost adus în încăpere de afară, de la temperaturi negative! Țineți produsul despachetat la temperatura camerei nu mai puțin de 4 ore.
- Înainte de a instala și de a folosi produsul, faceți atent cunoștință cu manualul de față și păstrați-l pentru întreaga perioadă de exploatare.

**Suportul tehnic este disponibil pe pagina web: [www.sven.fi](http://www.sven.fi).  
Tot aici puteți găsi versiunea actualizată a acestui Manual.**

## 2. SETUL COMPLET

- Subwoofer – 1 buc.
- Sateliți – 2 buc.
- Cablu acustic — 2 buc.
- Cablu de semnal stereofonic 2RCA la 2RCA — 1 buc.
- Telecomandă— 1 buc.
- Element de alimentare CR2025 — 1buc.
- Antenă FM — 1 buc.
- Antenă AM — 1buc.
- Manual de utilizare – 1 buc.
- Talon de garanție – 1 buc.

## 3. MĂSURI DE SECURITATE



**Atenție! În interiorul carcasei, pe elementele neizolate, există o tensiune înaltă, care poate provoca șoc electric.**

- Pentru a evita electrocutarea, nu desfaceți sistemul de boxe multimedia (SBM) și nu îl reparați de sine stătător. Deservirea și repararea trebuie să fie efectuate doar de specialiștii calificați ai centrului de servicii autorizat. O listă a centrelor de servicii autorizate o puteți găsi pe pagina web: **[www.sven.fi](http://www.sven.fi)**.
- Evitați producerea scurt-circuitelor (inclusiv a firelor de «împământare»), a boxelor între ele, pe carcasa amplificatorului și pe pământ, deoarece acest lucru ar duce la defectarea cascadei amplificatorului.
- Este interzisă atingerea ștecherului firului de rețea al aparatului în decurs de 2 secunde de la extragerea acestuia din priză.
- În cazul înlocuirii siguranței electrice, deconectați SBM de la rețea. Folosiți siguranțe de același tip și dimensiune. Nu folosiți siguranțe improvizate.
- Asigurați-vă că SBM nu va ajunge în deschizăturile altor obiecte.
- Protejați SBM de umiditate mărită, apă și praf.
- Protejați SBM de supraîncălzire: instalați-l nu mai aproape de un metru de la sistemele de încălzire.
- Nu expuneți SBM la soare.
- Nu amplasați SBM pe foc deschis sau alături de acesta.
- Nu amplasați SBM în locurile cu sistem rău de ventilare. Intervalul minim de aer – 10 cm. În timpul utilizării SBM nu plasați pe el nici un dispozitiv, nu-l acoperiți cu șervețele sau obiecte asemănătoare, ce ar împiedica răcirea sa.
- Nu folosiți agenți de curățare chimici pentru curățarea SBM, utilizați o cârpă moale și uscată.

## 4. DESCRIERE TEHNICĂ

Sistemul de boxe multimedia 2.1 (SBM) BTR2-10 cu tuner M/FM este conceput pentru redarea muzicii și sonorizarea filmelor, etc., precum și pentru funcționare în regim de receptor radio. Datorită blocului amplificatorului SBM poate fi conectat la aproape orice sursă de semnal audio (dispozitive de redare CD/DVD, televizoare, PC, etc.). Setul complet conține o telecomandă.

**Particularități SBM**

- Sistemul de boxe este compatibil cu PC, dispozitive de redare DVD/Media, telefoane mobile, și alte surse de semnal audio
- Tuner AM-FM integrat (receptor radio)
- Două intrări stereo pentru conectarea surselor de semnal audio
- Comutator electronic pentru schimbarea intrărilor audio
- Telecomandă multifuncțională
- Reglarea nivelului volumului general, al nivelului frecvențelor înalte și medii și reglarea volumului subwooferului
- Display informațional
- Ecranare magnetică
- Materialul carcasei subwooferului și a boxelor — lemn (MDF)

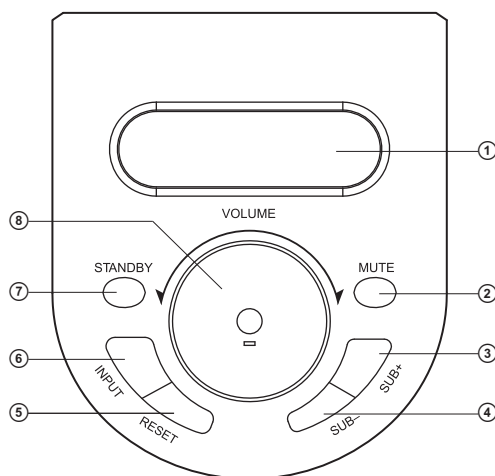
**Panoul de control al subwooferului**

- ① Ecranul display-ului
- ② MUTE : buton pentru oprirea sunetului
- ③ SUB+ : buton pentru mărirea volumului subwooferului
- ④ SUB- : buton pentru micșorarea volumului subwooferului
- ⑤ RESET: buton pentru anularea setărilor (revenire la setările inițiale)
- ⑥ INPUT: buton pentru selectarea sursei de semnal audio
- ⑦ STANDBY: butonul regimului de așteptare
- ⑧ VOLUME: regulatorul volumului general

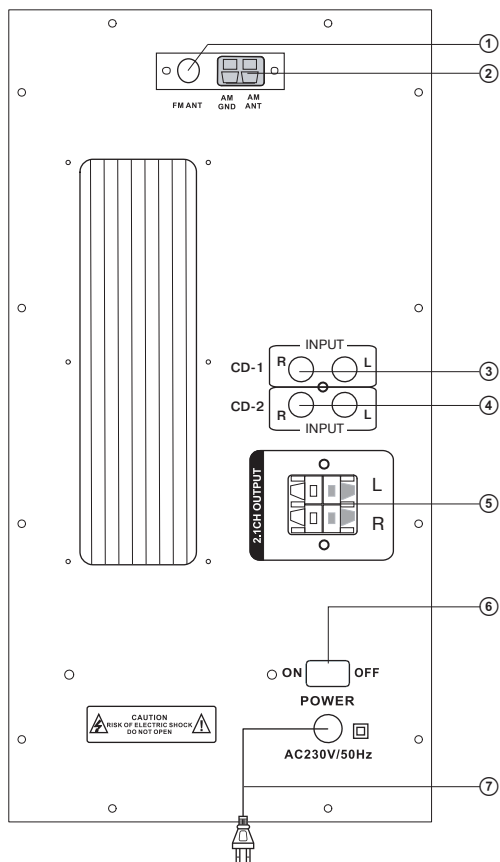
**Panoul din spate al subwooferului**

(vezi din imag. 2)

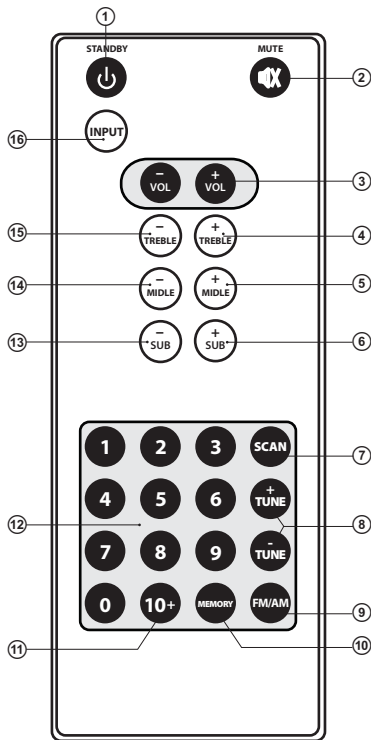
- ① FM ANT: mufă pentru conectarea antenei FM
- ② AN GND/AM ANT: mufele pentru conectarea antenei AM
- ③ CD-1: mufele intrării sursei de semnal stereo
- ④ CD-2: mufele intrării sursei de semnal stereo
- ⑤ 2.1CH OUTPUT: ieșiri audio ale boxelor
- ⑥ POWER: întrerupătorul alimentării
- ⑦ Cablu de alimentare



Imag. 1. Panoul de control al subwooferului



Imag. 2. Panoul din spate al subwooferului



Imag. 3. Telecomanda

### Telecomandă

- ① STANDBY: butonul regimului de așteptare
- ② MUTE: buton pentru oprirea sunetului
- ③ VOL+/-: butoane pentru setarea volumului general
- ④ TREBLE +: buton pentru mărirea nivelului frecvențelor înalte
- ⑤ MIDDLE +: buton pentru mărirea nivelului frecvențelor medii
- ⑥ SUB +: buton pentru mărirea nivelului volumului subwooferului
- ⑦ SCAN: butonul de căutare automată a posturilor radio
- ⑧ TUNE +/-: butoane pentru setarea manuală a semnalului posturilor radio

- ⑨ Buton pentru selectarea diapazonului FM sau AM
- ⑩ MEMORY: buton pentru salvarea în memorie a setărilor tunerului
- ⑪ 10+: buton pentru zecimi
- ⑫ 0 – 9: tastatura numerică
- ⑬ SUB -: buton pentru micșorarea nivelului volumului subwooferului
- ⑭ MIDLE -: buton pentru micșorarea nivelului frecvențelor medii
- ⑮ TREBLE -: buton pentru micșorarea nivelului frecvențelor înalte
- ⑯ INPUT: buton pentru selectarea sursei de semnal audio

#### Instalarea bateriilor în telecomandă

- Deschideți spațiul pentru baterii din partea din spate a telecomenzii.
- Introduceți bateria de tip CR2025 (din set).
- Închideți spațiul pentru baterii.

#### Note:

- **Utilizați telecomanda sub un unghi ce nu depășește 30° la o distanță de maxim 7 metri.**
- **Direcționați telecomanda spre receptorul de raze infra-roșii de pe subwoofer.**
- **Dacă telecomanda nu funcționează, verificați prezența bateriilor, iar la necesitate schimbați bateria descărcată cu una nouă.**
- **Dacă intenționați să nu folosiți telecomanda o perioadă îndelungată (mai mult de o săptămână), extrageți bateria din ea.**

## 5. PREGĂTIREA ȘI ORDINEA FUNCȚIONĂRII

### Amplasarea SBM

Amplasați boxe simetric în raport cu ascultătorul, la o distanță nu mai mică de un metru. Subwooferul emite un sunet nedirecționat, de aceea el poate fi amplasat în orice loc al camerei în care sună în cel mai bun mod.

- Este posibilă o mică distorsiune a imaginii la monitoarele sensibile și televizoare, de aceea amplasați SBM mai departe de astfel de dispozitive.

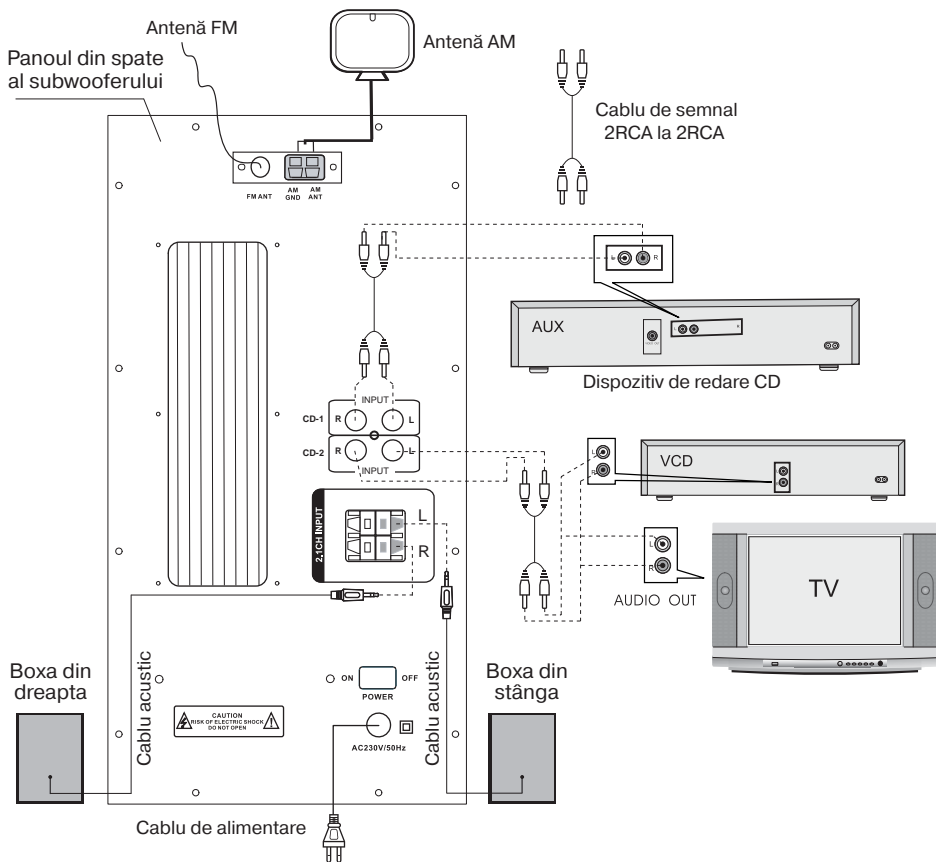
### Conectarea și controlul SBM

Sistemul de boxe BTR2-10 poate fi conectat la aproape orice sursă de semnal audio: dispozitive de redare CD/DVD/MP3, TV, placă audio PC, etc. (vezi schema conectării din imag. 4).

• Înainte de conectare asigurați-vă că SBM este deconectat de la rețea. Apoi conectați subwooferul la sateliți cu ajutorul cablurilor audio din setul livrat (vezi schema din imag. 4), ținând cont de polaritate.

• Pentru conectarea SBM la dispozitive de redare CD/DVD, televizor, placă audio PC, etc., folosiți cablul de semnal stereofonic 2RCA la 2RCA. Asigurați-vă de corectitudinea conectării canalului din stânga și a celui din dreapta. Jack-ul RCA din stânga trebuie introdus în mufa stângă a amplificatorului (de obicei de culoare albă), iar jack-ul RCA din dreapta – în mufa dreaptă a amplificatorului (de obicei de culoare roșie).

**Notă. Calitatea sunetului depinde în mod direct de corectitudinea și siguranța conectării cablurilor. Verificați lipsa contactului firelor neizolate între ele și cu elementele metalice ale dispozitivului.**



Imag. 4. Schema conectării

## Instalarea și conectarea antenelor

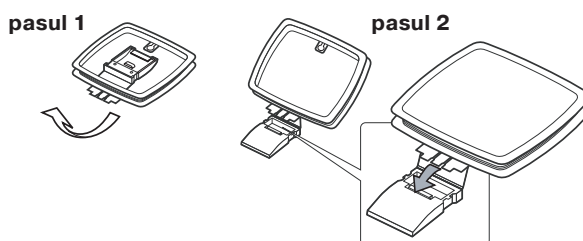
### Conectarea antenei FM

• Introduceți antena FM de cameră, inclusă în set, în mufa «FM ANT» de pe panoul din spate al subwooferului, așa cum este indicat în schemă. Instalați antena în așa mod, încât calitatea recepției să fie satisfăcătoare, apoi fixați-o în această poziție.

**Notă. În casele cu semnal FM slab folosiți antena FM externă cu diapazon 75 Ohm. De obicei, antenele cu trei elemente sunt suficiente, însă în zonele cu semnal FM slab este nevoie să folosiți antena FM cu 5 și mai multe elemente.**

### Conectarea antenei AM

• Pentru a instala antena de ramă, fixați clama la spațiul de la baza antenei, așa cum este indicat în imag. 5 (pasul 1).



Imag. 5. Schema conectării antenei AM

• Rotiți viziera antenei AM împotriva acelor de ceasornic pentru a o slăbi puțin, introduceți nodul firului sub viziera și rotiți-o în sensul acelor ceasornicului, pentru a fixa cablul (pasul 2). Trageți puțin de fir pentru a vă asigura că este fixat bine. Amplasați antena în nișă sau atârnați-o pe geam, adică acolo unde receptarea va fi mai bună. Amplasați toate celelalte fire (firul de alimentare, cablurile pentru boxe sau firele de conexiune)cât mai departe de antenă..

• Apoi conectați antena de ramă la clamele «AM ANT» și «AM GNT» de pe panoul din spate al subwooferului (vezi schema din imag. 4).

**Notă. În cazul recepției rele se recomandă să folosiți antena AM externă (nu este inclusă în setul complet).**

## Control

### Conectarea

• Pentru conectarea subwooferului, conectați cablul de alimentare la priză, treceți întrerupătorul de pe panoul din spate al subwooferului în poziție ON. Pe panoul frontal se va ilumina display-ul (①).

### Regim de așteptare STANDBY

• Funcția STANDBY este concepută pentru pornirea rapidă a sistemului și economisirea energiei electrice. Apăsăți butonul STANDBY (①, imag. 3) de pe telecomandă sau butonul STANDBY (⑦, imag. 1) de pe panoul de control al subwooferului, pentru a conecta/deconecta această funcție. Dacă butonul STANDBY este pornit, pe display-ul subwooferului va arde inscripția respectivă. Apăsăți butonul repetat și sistemul va reveni în regim de funcționare.



### Selectarea surselor de semnal audio

- Pe panoul din spate al SBM există două intrări audio stereo (CD-1 și CD-2). Pentru ascultarea sursei de semnal audio, conectați-o la mufele INPUT ③ și ④ AC, așa cum este indicat în imag. 4.
- În dependență de conectarea necesară, selectați sursa de semnal dorită de la butonul INPUT (⑩, imag. 3) de pe telecomandă sau de pe panoul de control de pe subwoofer (⑥, imag. 1). Pe display-ul subwooferului va fi afișată o inscripție corespunzătoare sursei alese.

### Conectarea și setarea tuner-ului

- Apăsând consecutiv butoanele SCAN ⑦ și FM/AM ⑨ de pe telecomandă Dvs. conectați tunerul și selectați diapazonul necesar FM sau AM.
- **Setare manuală.** Apăsând butoanele TUNE+ sau TUNE- (⑧, imag. 3) de pe telecomandă, puteți seta mai exact tunerul pe frecvența unui post de radio (vezi pașii de setare în tabela «Specificatii»).
- **Căutare automată.** Menținând apăsat butonul SCAN ⑦ de pe telecomandă pentru mai mult de 1 secundă, Dvs. porniți scanarea diapazonului FM începând cu frecvența 87 MHz, cu memorarea ulterioară a posturilor găsite: «CH 01», «CH 02», «CH 03» etc. Scanarea diapazonului FM va continua până în momentul în care va ajunge la frecvența 108 MHz. După scanare automat se pornește primul post radio găsit.
- În plus, puteți să porniți radio postul de radio dorit prin intermediul butoanelor de pe tastatura cifrată ⑪ sau ⑫ pe telecomandă, introducând și salvând în memoria sistemului 20 de posturi radio FM sau 20 posturi AM. Pentru aceasta, în momentul în care a fost găsit un post, trebuie să apăsați butonul MEMORY ⑩ de pe telecomandă (pe display va lumina inscripția «CH \_\_»), apoi, cu ajutorul butoanelor de pe tastatura cifrată trebuie ⑪ și ⑫ de pe telecomandă trebuie să introduceți numărul lui (de la 0 la 19), care se va afișa pe ecran, de exemplu «CH 09». După salvarea numărului necesar de posturi radio în memoria dispozitivului, pentru căutare rapidă este suficient să introduceți numărul postului dorit de la butoanele ⑪ și ⑫ de pe telecomandă.

### Regularea volumului general al sistemului

- Apăsând butoanele VOL+ sau VOL- (③, imag. 3) de pe telecomandă sau de la regulatorul VOLUME (⑤, imag. 1) de pe panoul frontal al subwooferului, puteți regula nivelul volumului general al sistemului (mărire/micșorare).

### Regularea nivelului frecvențelor înalte, medii și joase

- Nivelul frecvențelor înalte, medii și joase poate fi regulat cu ajutorul butoanelor TREBLE+ ④ și TREBLE- ⑬, MIDDLE+ ⑤ și MIDDLE- ⑭, SUB+ ⑥ și SUB- ⑮ de pe telecomandă (vezi imag. 3). Nivelul frecvențelor joase poate fi regulat și de la butoanele SUB+ ③ și SUB- ④ de pe panoul frontal al subwooferului (vezi imag. 1).

### Oprirea temporară a sunetului

- Apăsați butonul MUTE ② de pe telecomandă sau butonul analogic de pe panoul de control al subwooferului pentru a opri temporar sunetul. Apăsați repetat acest buton pentru a porni sunetul.

**Notă. Dacă intenționați să nu utilizați sistemul pentru o perioadă îndelungată, nu uitați deconectați dispozitivul de la întrerupătorul POWER și să extrageți din priză ștecherul cablului de alimentare.**

## 6. ÎNLĂTURAREA DEFECTIUNILOR

Defecțiunea	Cauza	Modalitatea de înlăturare
SBM nu se conectează.	SBM nu este conectat la rețea.	Verificați corectitudinea conectării.
	Întrerupătorul de rețea nu este pornit.	Conectați întrerupătorul.
Nu este sunet.	Regulatorul sunetului este setat la cea mai joasă poziție.	Setați regulatorul volumului.
	Sursa semnalului audio este conectată greșit.	Conectați corect sursele semnalului audio.
Boxele SBM redau un sunet prea încet.	Regulatorul sunetului este setat la cea mai joasă poziție.	Setați regulatorul volumului.
Sunet distorsionat.	Amplitudinea mare a sunetului de intrare.	Micșorați nivelul sunetului de intrare cu ajutorul reguletoarelor de volum de pe sursele de semnal.
Telecomanda nu funcționează.	Bateria este descărcată.	Schimbați bateria cu una nouă.
	Influența razelor solare directe.	Schimbați amplasarea subwooferului sau a telecomenzii.
	Există un obstacol între telecomandă și subwoofer.	Schimbați amplasarea subwooferului sau a telecomenzii.
Tunerul AM/FM nu funcționează.	Antena AM sau FM nu este conectată.	Conectați antena AM sau FM.
	Receptarea rea a antenelor.	Conectați antena externă AM sau FM.

Dacă nici una din metodele menționate mai sus nu vă ajută să rezolvați problema, vă rugăm să cereți o consultație profesionistă la cel mai apropiat centru de servicii. Nu încercați niciodată să reparați dispozitivul singuri.

## 7. SPECIFICAȚII

Parametri, unități de măsurare	Valoare
<b>Sistem de boxe</b>	
Putere de ieșire (RMS), W: subwoofer sateliți	80 (50 + 2 × 15) 50 2 × 15
Diapazonul frecvențelor, Hz: subwoofer sateliți	20 – 120 120 – 20 000
Raport semnal/zgomot, dB	≥ 70
Diametrul difuzoarelor, mm: subwoofer sateliți	Ø 165 Ø 38 + Ø 102
Tensiunea alimentării, V/Hz	~220/50
Dimensiuni (L × Î × H), mm: subwoofer sateliți (ale unei boxe)	220 × 400 × 340 140 × 240 × 150
Greutate, kg	12,0
<b>Tuner</b>	
Diapazoanele frecvențelor: AM (la pasul 9 kHz), kHz AM (la pasul 10 k Hz), kHz FM (la pasul 100kHz), MHz	522 ~ 1611 530 ~ 1610 87 ~ 108
Raportul sunet/zgomot: AM, dB FM, dB	≥ 30 ≥ 40

**Note:**

- Caracteristicile tehnice enumerate în tabelă sunt certificate și nu pot fi cauza plângerilor.
- Producerea mărcii comerciale SVEN se perfecționează încontinuu. Din această cauză caracteristicile tehnice și specificații complete pot fi schimbate fără anunțare prealabilă.

## Sistem de boxe multimedia 2.1

**SVEN**®  
YOU WANT – WE CAN



Model: **BTR2-10**

Importatori al MC SVEN în Republica Moldova:

Reprezentantul oficial al MC SVEN in Moldova  
SRL «ULTRA»,

Chişinău, str. Creangă, 6V, Republica Moldova,  
tel.: +373 22 870230, e-mail: sales@ultra.md.

IM «Accent Electronic» SA,  
Chişinău, str. Bulgara, 33/1, Republica Moldova,  
tel.: +373 22 234569, e-mail: sales@accent.md.

Producător: SVEN PTE. LTD, 176 Joo Chiat Road,  
Nº 02-02, Singapore, 427447, Produs sub controlul  
«SVEN Scandinavia Limited», 48310, Finlanda,  
Kotka, Kotolahdentie, 15.

Manufacturer: SVEN PTE. LTD, 176 Joo Chiat Road,  
Nº 02-02, Singapore, 427447. Produced under the  
control of Oy Sven Scandinavia Ltd. 15, Kotolahdentie,  
Kotka, Finland, 48310. Made in China.

© Registered Trademark of Oy SVEN  
Scandinavia Ltd. Finland.

**BTR2-10**