

SVEN[®]

Sistem de boxe multimedia 2.0
cu Bluetooth

MANUAL DE UTILIZARE



SPS-750

www.sven.fi

Vă mulțumim că ați achiziționat sistemul de boxe multimedia TM SVEN!

DREPT DE AUTOR

© 2019. SVEN PTE. LTD. Versiunea 1.0 (V1.0).

Acest Manual și informația pe care o conține sunt protejate prin dreptul de autor. Toate drepturile sunt rezervate.

MĂRCI COMERCIALE

Toate mărcile comerciale sunt proprietatea deținătorilor lor.

AVERTISMENT ÎN LEGĂTURĂ CU RĂSPUNDEREA LIMITATĂ

În pofida tuturor eforturilor de a face acest Manual cât mai precis, sunt posibile unele discrepanțe. Informația din acest Manual este oferită «așa cum este». Autorul și editorul nu duc nicio răspundere față de individ sau față de organizație pentru pierderile sau daunele cauzate de informația conținută de acest Manual.

CUPRINS

1. RECOMANDĂRI PENTRU CUMPĂRĂTOR	2
2. SETUL COMPLET	3
3. MĂSURI DE SIGURANȚĂ	3
4. DESCRIERE TEHNICĂ	3
5. PREGĂTIREA ȘI ORDINEA FUNȚIONĂRII	5
6. INLĂTURAREA DEFECȚIUNILOR	8
7. SPECIFICAȚII	8

1. RECOMANDĂRI PENTRU CUMPĂRĂTOR

• Despachetați atent produsul, asigurați-vă că în interiorul cutiei nu a rămas nici un accesoriu. Verificați dacă produsul nu are defecte. Dacă acesta a fost deteriorat în timpul transportării, contactați firma care a efectuat livrarea; dacă produsul nu funcționează, adresați-vă îndată distribuitorului.

• Verificați dacă setul este complet și dacă aveți talonul de garanție. Asigurați-vă că pe talonul de garanție este pusă ștampila magazinului, o semnătură lizibilă sau ștampila vânzătorului și data cumpărării; verificați dacă numărul produsului corespunde cu cel indicat pe talon.

• Nu conectați produsul îndată după ce acesta a fost adus în încăpere de afară, de la temperaturi negative! Țineți produsul despachetat la temperatura camerei nu mai puțin de 4 ore.

• Înainte de a instala și de a folosi produsul, faceți atent cunoștință cu manualul de față și păstrați-l pentru întreaga perioadă de exploatare.

• Transport și echipamente de transport este permisă numai în ambalajul original.

• Nu necesită condiții speciale de realizare.

• Se va elimina în conformitate cu reglementările privind eliminarea echipamentelor de uz casnic și de calculator.

**Sprijinul tehnic este disponibil pe pagina web: www.sven.fi.
Tot aici puteți găsi versiunea actualizată a acestui Manual.**

2. SETUL COMPLET

- Boxe — 2 buc.
- Cablu de semnal 2RCA la mini-jack — 1 buc.
- Cablu acustic — 1 buc.
- Telecomandă — 1 buc.
- Manual de utilizare — 1 buc.
- Talon de garanție — 1 buc.

3. MĂSURI DE SIGURANȚĂ



Atenție! În interiorul carcasei, pe elementele metalice neizolate există tensiune înaltă, care ar putea cauza electrocutarea.

- Pentru a evita electrocutarea, nu desfaceți sistemul de boxe (SBM) și nu îl reparați de sine de sine stătător. Deservirea și reparația trebuie să fie realizate doar de către specialiști calificați ai unui centru de deservire. Lista centrelor de deservire autorizate o puteți găsi pe site-ul **www.sven.fi**
- Nu permiteți producerea scurt-circuitelor firelor (inclusiv a celor «împământate») boxelor SBM între ele, pe carcasa amplificatorului și pe pământ, acest lucru va cauza defecțiunea cascadei amplificatorului.
- Este interzis să vă atingeți de pini ștecherului de rețea al aparatului în decursul a 2 se unde după extragerea lor din priză.
- Asigurați-vă că în deschizăturile SBM nu vor ajunge alte obiecte.
- Protejați SBM de umiditate sporită, apă și praf.
- Protejați SBM de supraîncălzire: instalați-l nu mai aproape de un metru de la sistemele de încălzire. Nu expuneți SBM la soare.
- Nu amplasați SBM în locurile cu ventilație insuficientă. Golul minim de aer — 10 cm. În timpul utilizării SBM nu amplasați pe el nici un dispozitiv, nu în acoperiți cu șervețele sau obiecte similare, care ar împiedica răcirea.
- Nu folosiți agenți chimici de curățare pentru curățarea SBM, utilizați o cârpă moale și uscată.

4. DESCRIERE TEHNICĂ

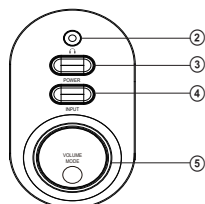
Sistemul de boxe (SBM) cu Bluetooth SPS-750 este conceput pentru redarea muzicii, și sonorizarea jocurilor, filmelor, etc. Sistemul de boxe poate fi conectat la aproape orice sursă de semnal audio fără folosirea unui amplificator de putere suplimentar. SBM conține și un modul Bluetooth integrat. Setul conține și o telecomandă.

Particularitățile SBM

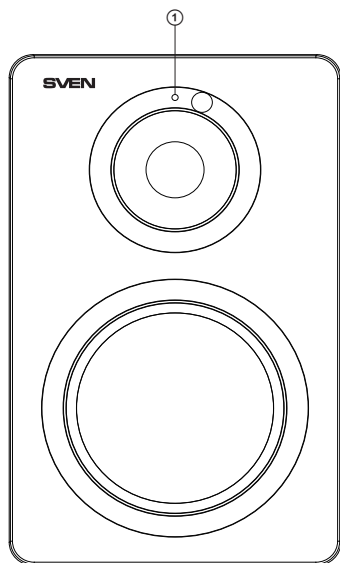
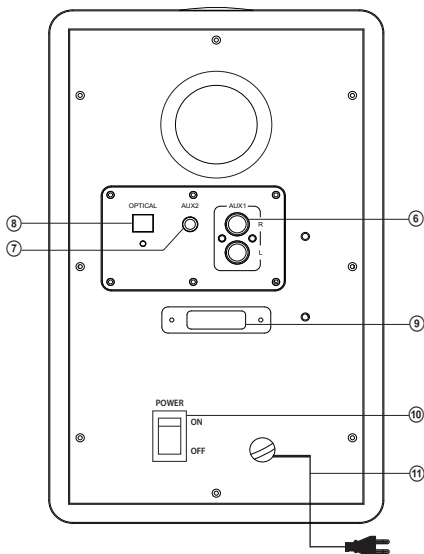
- Transmiterea fără fir a semnalului prin Bluetooth
- Intrare optică
- Mufă pentru căști
- Telecomandă
- Materialul carcasei boxelor — lemn (MDF)

Panourile boxei active





- ① Indicatori de moduri de funcționare
- ② Mufă pentru căști
- ③ POWER: buton conectarea și deconectarea SBM (în modul ST-BY)
- ④ INPUT: Butonul de selectare a sursei de sunet: AUX 1 / AUX 2 / BT / OPT
- ⑤ VOLUME/MODE: control volum/LF/HF (butonul de reglare stânga/dreapta); comutarea volumului/LF/HF (apăsând butonul)
- ⑥ AUX 1: conector pentru intrarea liniară (2xRCA)
- ⑦ AUX 2: conector pentru intrarea liniară (3,5 mm mini-jack)
- ⑧ OPTICAL: conector pentru conectați cablul optic
- ⑨ OUTPUT: mufă pentru conectarea cablului de alimentare
- ⑩ POWER ON/OFF: întrerupătorul sursei de alimentare
- ⑪ Cablu de alimentare



Imag. 1. Panoul de control

Imag. 2. Panoul frontal
difuzorul activImag. 3. Panoul din spate
al boxei active

Telecomandă (imag. 4)

- ①  : buton pentru conectarea/deconectarea SBM (regim ST-BY)
- ② BT: butonul de selectare a modului Bluetooth
- ③ AUX 1: butonul de selectare a intrării AUX 1
- ④ AUX 2: butonul de selectare a intrării AUX 2
- ⑤ VOL +/-: butonul pentru mărirea/micșorarea nivelului volumului general
- ⑥ : track-ul precedent/următor (în modul Bluetooth)
- ⑦ BASS : regularea timbrului FJ
- ⑧ TREBLE: regularea timbrului FÎ
- ⑨ : buton pentru deconectarea sunetului
- ⑩ OPTICAL: butonul de selectare optică a intrării
- ⑪ RESET: renunțarea la setările audio
- ⑫ : Redare/Pauză (în modul Bluetooth)

Примечания:

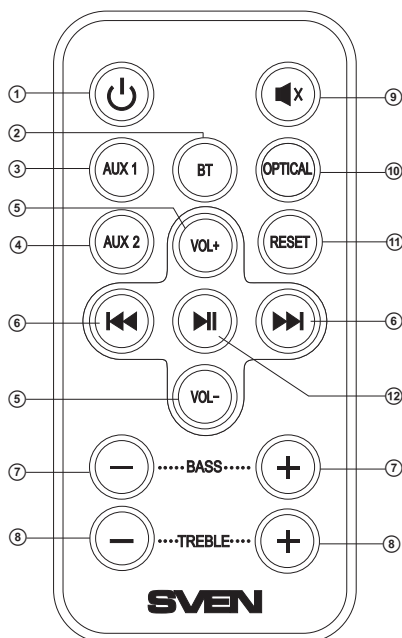
• **Înainte de utilizare, scoateți banda de film care iese din compartimentul pentru baterii de pe telecomandă.**

• **Folosii telecomanda sub un unghi nu nu mai mare de 30° la o distanță ce nu depășește 7 metri.**

• **Direcționați telecomanda spre receptorul de raze infraroșii de pe panoul frontal.**

• **Dacă telecomanda nu funcționează, verificați prezența bateriei sau schimbați bateriile descărcate cu altele noi.**

• **Dacă intenționați să nu folosiți telecomanda pentru o perioadă lungă de timp (mai mult de o săptămână), extrageți bateria din telecomandă.**



Imag. 4. Telecomanda

5. PREGĂTIREA ȘI ORDINEA FUNCȚIONĂRII**Amplasarea SBM**

- Amplasați boxe simetric în raport cu ascultătorul la o distanță nu mai mică de un metru.
- Boxele conțin un invertor de fază, care iese pe panoul din spate, de aceea este necesar să amplasați sistemul la o distanță de 20–30 cm de perete sau alt obstacol.

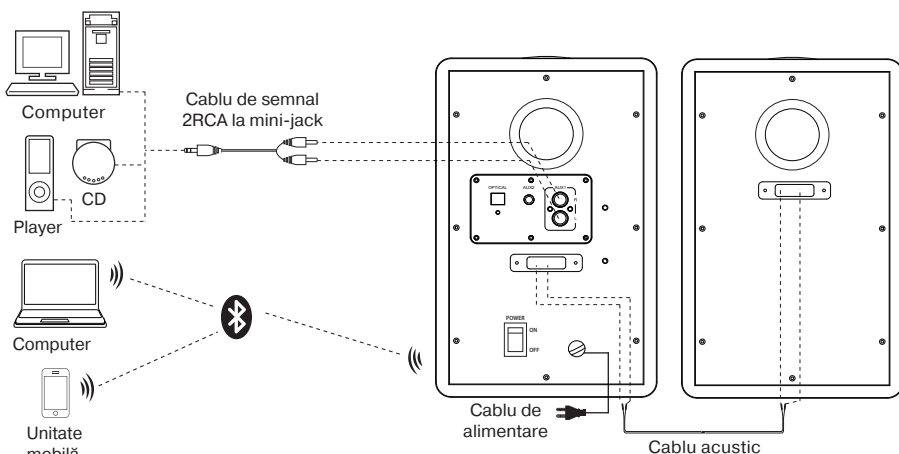
Conectarea și administrarea SBM

Sistemul de boxe SPS-750 poate fi conectat la aproape orice sursă de semnal audio: playere CD/DVD, TV, placă audio PC, etc. (vezi schema conectării din imag. 5).

- Înainte de conectare asigurați-vă că SBM este deconectat de la rețea. Conectați boxa pasivă de cea activă cu ajutorul cablului audio (din setul complet). Pentru a face acest lucru, apăsați bornele conectorului de pe difuzorul pasiv, introduceți firul alb-negru al cablului difuzorului în orificiul

conectorului roșu și firul negru în conectorul terminalului conectorului negru (vezi schema conectării din imag. 5), și apoi conectați cablul la bornele active coloană.

• Pentru conectarea SBM la PC, playere MP3/CD, conectați pentru început jack-urile RCA ale cablului de semnal 2RCA la mini-jack Ø 3,5 mm (din set) la intrarea ⑥ a boxei active, apoi conectați mini-jack-ul cablului la intrarea LINE OUT a plăcii audio PC sau ieșirea audio (OUTPUT) a playerului MP3/CD (vezi schema conectării din imag. 5).



Imag. 5. Schema conectării sursei de semnal audio

Note. Calitatea sunetului redat depinde în mod direct de corectitudinea și siguranța conexiunii cablurilor. Se recomandă să folosiți cablurile incluse în setul complet al SBM.

- Conectați difuzorul la o priză de curent alternativ
- Porniți alimentarea dispozitivului cu comutatorul POWER (⑩, poziția ON) de pe panoul din spate al difuzorului activ. Apoi porniți sursa audio.
- Selectați sursa de intrare dorită apăsând butonul INPUT ④ de pe panoul de control sau butoanele BT ③, AUX 1 ③, AUX 2 ④, OPT ⑩ de pe telecomandă, în timp ce indicatorul luminii de intrare selectate se aprinde de pe panoul de control.
- Reglați nivelul volumului general cu ajutorul butoanelor VOL+/- ⑤ de pe panoul de comandă al coloanei sau de pe butoanele VOL+/- ⑤ de pe telecomandă (Imag. 4).
- Reglați nivelul de înălțime și bas cu butonul ⑤ de pe difuzoarele panoului de control sau butoanele TREBLE ⑧ și BASS ⑦ de pe telecomandă.
- După finisarea utilizării SBM nu uitați să deconectați dispozitivul de la întrerupătorul ON/OFF (⑩, poziția OFF), dar și să extrageți din priză cablul de alimentare.

Regimul Bluetooth

- Pentru a transmite un semnal în acest mod, trebuie mai întâi să stabiliți conexiunea difuzorului cu sursa de semnal. Pentru asta apăsați butonul INPUT de mai multe ori, până când indicatorul devine albastru sau butonul BT de pe telecomandă. Produsul intră apoi în modul de căutare. Apoi selectați modul de căutare Bluetooth al dispozitivului de pe sursa de semnal (telefon, smartphone, etc.). Numele difuzorului «SVEN SPS-750» va fi afișat pe ecranul sursei de semnal, cu care trebuie să stabiliți o conexiune *. Selectați acest dispozitiv și comanda "conectare".
- În timpul conexiunii cu sursa de semnal puteți oferi comenzi sursei de semnal de la telecomandă, folosind butoanele ⑤, ⑫.

* Dacă SBM există deja în lista dispozitivelor sursei, atunci activarea repetată a regimului de căutare nu este obligatorie. Alegeți doar numele produsului și comanda «conectare». La stabilirea conexiunii cu unele modele de telefon mobil este posibilă solicitarea parolei. Parola este: «0000».

Regim AUX

- Pentru a merge la modul AUX apăsați butonul INPUT ③ de mai multe ori până când indicatorul se aprinde în albastru (AUX1) sau verde (AUX2) culoare sau buton AUX1/AUX2 de pe telecomandă.

Regim Optical

- Pentru a merge la modul Optical apăsați butonul INPUT ③ de mai multe ori până când indicatorul se aprinde violet sau butonul OPT de pe telecomandă.

Regimul ST-BY

- Pentru a intra sau a ieși din acest mod, apăsați butonul ④ pe panoul de comandă sau butonul ① de pe telecomandă.

Regimul MUTE

- Pentru a opri temporar sunetul (MUTE) apăsați butonul ⑨ de pe telecomandă. Pentru a activa sunetul, apăsați din nou butonul ⑨ de pe telecomandă.

Note. Din cauza perfecționării permanente a software-ului, descrierea controlului SBM se poate deosebi de cea redată în prezentul Manual. Cea mai nouă versiune a Manualului o puteți găsi pe pagina web: www.sven.fi.

6. ÎNLĂTURAREA DEFECȚIUNILOR

Defecțiune	Cauza	Modalități de înlăturare
SBM nu se conectează.	SBM nu este conectat la rețea.	Verificați corectitudinea conectării.
	Întrerupătorul de rețea nu este pornit.	Conectați întrerupătorul.
SBM nu se conectează.	Volumul este setat la nivelul minim.	Setați nivelul volumului.
	Nu este selectată nicio conexiune Bluetooth / conexiune necorespunzătoare sau sursă audio.	Efectuați procedura de conectare pe bluetooth / conectați sau selectați corect sursa de semnal.
Sunet distorsionat.	Amplitudinea mare a sunetului de intrare.	Micșorați nivelul sunetului de intrare cu ajutorul reguletoarelor de volum de pe SBM și sursele de semnal
Nu funcționează telecomanda.	Bateria este descărcată.	Schimbați bateria cu alta nouă.

Dacă nici una din metodele menționate mai sus nu vă ajută să rezolvați problema, vă rugăm să cereți o consultație profesionistă la cel mai apropiat centru de servicii. Nu încercați niciodată să reparați dispozitivul singuri.

7. SPECIFICAȚII

Parametri, unități de măsurare	Valoare
Putere de ieșire (RMS), W	50 (2 × 25)
Diapazonul frecvențelor, Hz	40 – 25 000
Diametrul difuzoarelor (F _I + F _J), mm	Ø 25 + Ø 100
Distanța de funcționare a Bluetooth-ului, m	până la 10
Tensiunea sursei de alimentare, V/Hz	~230/50
Dimensiuni (ale unei boxe) (L × Î × H), mm	160 × 260 × 190
Greutate, kg	5,1

Note:

- **Specificațiile enumerate în tabel sunt certificate și nu pot fi cauza plângerilor.**
- **Producerea mărcii comerciale SVEN se perfecționează încontinuu. Din această cauză caracteristicile tehnice și specificații complete pot fi schimbate fără anunțare prealabilă.**

Sistem de boxe multimedia 2.0 cu Bluetooth

SVEN[®]



Model: **SPS-750**

Importatori al MC SVEN în Republica Moldova:

Reprezentantul oficial al MC SVEN in Moldova

SRL «ULTRA»,

Chişinău, str. Creangă, 6V, Republica Moldova,

tel.: +373 22 870230, e-mail: sales@ultra.md.

IM «Accent Electronic» SA,

Chişinău, str. Bulgara, 33/1, Republica Moldova,

tel.: +373 22 234569, e-mail: sales@accent.md.

Producător: SVEN PTE. LTD, 176 Joo Chiat Road,

Nº 02-02, Singapore, 427447, Produs sub controlul

«SVEN Scandinavia Limited», 48310, Finlanda,

Kotka, Kotolahdentie, 15.

Manufacturer: SVEN PTE. LTD, 176 Joo Chiat Road,

Nº 02-02, Singapore, 427447. Produced under the

control of Oy Sven Scandinavia Ltd. 15, Kotolahdentie,

Kotka, Finland, 48310. Made in China.

**® Registered Trademark of Oy SVEN
Scandinavia Ltd. Finland.**



SPS-750