

SVEN®

Мультимедиялық акустикалық
жүйе 2.0 Bluetooth-бен

ПАЙДАЛАНУ ЖӨНІНДЕГІ НҰСҚАУЛЫҚ



SPS-750

www.sven.fi

SVEN SM акустикалық жүйесін сатып алғаныңыз үшін ризамыз!**АВТОРЛЫҚ ҚҰҚЫҚ**

© 2019. SVEN PTE. LTD. 1.0 (V 1.0) нұсқасы.

Осы Нұсқау және соның ішіндегі ақпарат авторлық құқықпен қорғалған. Барлық құқықтар қорғалған.

САУДА МАРКАЛАРЫ

Барлық сауда маркалары олардың заңды иелерінің меншігі болып табылады.

ЖАУАПКЕРШІЛІКТІ ШЕКТЕУ ЖӨНІНДЕГІ ЕСКЕРТПЕ

Нұсқаулық барынша дәл болу үшін барлық күш салынғанына қарамастан, кейбір сәйкессіздіктер болуы мүмкін. Осы Нұсқаулықтың ақпараты «дәл солай» шарттарында берілді. Автор мен баспагер, осы Нұсқаулықтағы ақпараттың кесірінен келтірілген залал үшін біреудің немесе ұйымның алдында ешбір жауап бермейді.

МАЗМҰНЫ

1. САТЫП АЛУШЫҒА ҰСЫНЫС	2
2. ЖИЫНТЫҚТЫЛЫҚ	3
3. ҚАУІПСІЗДІК ШАРАЛАРЫ	3
4. ТЕХНИКАЛЫҚ СИПАТТАУ	3
5. ДАЙЫНДАУ ЖӘНЕ ЖҰМЫС ТӘРТІБІ	5
6. АҚАУЛАРДЫ ЖОЮ	8
7. ТЕХНИКАЛЫҚ СИПАТТАМАЛАР	8

1. САТЫП АЛУШЫҒА ҰСЫНЫС

- Бұйымды ақырын ашып, қораптың ішінде қандай да бір жабдықтар қалып қоймағанын үшін тексеріңіз. Құрылғыға залал келмегенін тексеріңіз. Тасымалдау кезінде бұйымға залал келтірілсе, жеткізетін фирмамен хабарласыңыз; бұйым жұмыс істемейтін болса, бірден сатушымен хабарласыңыз.
- Жиынтықтылық пен кепілдік талонның болуын тексеріңіз. Кепілдік талонда дүкеннің мөрі, сатушының анық қойылған қолы немесе дүкеннің мөртабаны және сатылған күні қойылғанын, тауардың нөмірі талонда көрсетілгенмен сәйкес келетініне көзіңізді жеткізіңіз.
- Бұйымды температурасы төмен қоршаған ортадан кіргізгеннен кейін бірден қоспаңыз! Орауыштан алынған бұйымды бөлме температурасында 4 сағаттан кем емес уақыттай ұстау қажет.
- Бұйымды орнатып қолданудың алдында, осы Нұсқаулықты мұқият оқып шығып, пайдалану мерзімі ішінде сақтаңыз.
- Көлік және тасымалдау жабдықтары тек бастапқы контейнерде рұқсат етіледі.
- Іске асыру үшін арнайы жағдайларын талап етпейді.
- Тұрмыстық және компьютерлік жабдықтарды кәдеге жарату үшін ережелерге сәйкес тастаңыз.

**Техникалық қолдау www.sven.fi сайтында орналасқан.
Осында Сіз осы Нұсқаулықтың жаңартылған нұсқауын таба аласыз.**

Пайдалану жөніндегі нұсқаулық

SPS-750

2. ЖИЫНТЫҚТЫЛЫҚ

- Колонкалар – 2 дана
- Mini-jack 2RCA сигналдық кабелі – 1 дана
- Акустикалық кабель – 1 дана
- Дистанциялық басқару пульты – 1 дана
- Пайдалану жөніндегі нұсқаулық – 1 дана
- Кепілдік талоны – 1 дана

3. ҚАУІПСІЗДІК ШАРАЛАРЫ



Назар аударыңыз! Корпустың ішінде оқшаулауы жоқ элементтерінде, электр тоғы соғатындай кернеуі жоғары.

- Электр тоғына ұшырамау үшін, акустикалық жүйені (АЖ) ашпаңыз және өз бетіңізбен жөн-демеңіз. Қызмет көрсету мен жөндеуді тек уәкілетті сервис орталығының білікті мамандары ғана жүзеге асыру керек. Уәкілетті сервис орталықтардың тізімін www.sven.fi сайтынан қараңыз.
- АЖ-нің колонкалардың арасында, дыбыс зорайтқыштың корпусына және жерге сымдардың тұйықталуына жол бермеңіз (соның ішінде «жерлендірілген»), себебі дыбыс зорайтқыштың шығу каскадтары бұзылады.
- Желілік розеткадан штепсельдің айырын суырғаннан бастап 2 секундтай аппаратураның желілік айырының істіктерін ұстауға болмайды.
- АЖ-нің тесіктеріне басқа заттардың түсіп кетпеуінен сақтаңыз.
- АЖ-ні жоғары ылғалдан, су және шаң тигеннен сақтаңыз.
- АЖ-ні қызып кетуден сақтаңыз: қыздырғыш аспаптарға 1 м-ден жақын орнатпаңыз. Тіке күн сәулесінен аулақ ұстаңыз.
- АЖ-ні дұрыс желденбейтін жерде орнатпаңыз. Ең кішкентай ауа саңылауы – 10 см. АЖ-ні қолданған кезде оны қандай да бір құрылғыларға орнатпаңыз, суытуды қиындататын майлық немесе басқа да ұқсас нәрселермен жаппаңыз.
- АЖ-ні тазарту үшін химиялық реагенттерді қолданбаңыз, жұмсақ құрғақ матаны пайдаланыңыз.

4. ТЕХНИКАЛЫҚ СИПАТТАУ

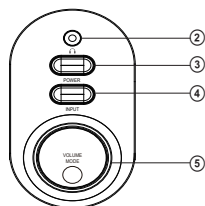
Bluetooth SPS-750 акустикалық жүйе 2.0 (АЖ) әуенді шығаруға және ойындарды, фильмдерді және т.б. дыбыстандыруға арналған. АЖ қосымша дыбыс зорайтқышсыз кез келген дыбыс сигналы көздеріне қосылуы мүмкін. АЖ орнатылған Bluetooth модулі бар. Жинақта дистанциялық басқару пульты (ДБП).

АЖ ерекшеліктері

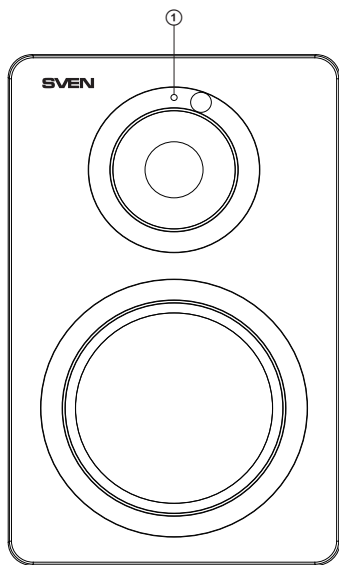
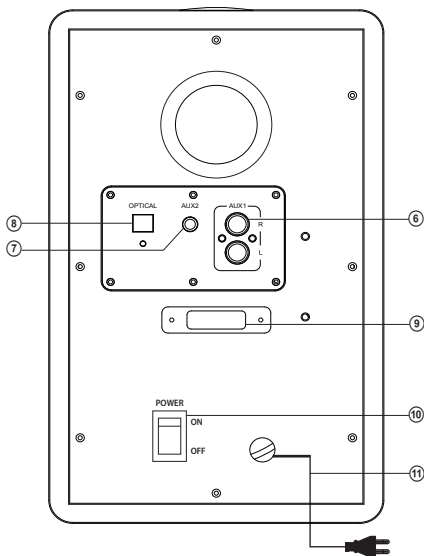
- Bluetooth арқылы сымсыз сигнал беру
- Оптикалық кіріс
- Құлаққап ұяшығы
- Дистанциялық басқару пульты
- Колонкалар корпусының материалы - ағаш (MDF)

Басқару панелі

- ① Жұмыс режимдерінің көрсеткіштері
- ② Құлақаспап ұяшығы
- ③ POWER: қосу / өшіру түймесі АЖ (ST-BY режимі)
- ④ INPUT: дыбыс көзін таңдау түймесі: AUX 1 / AUX 2 / BT / OPT
- ⑤ VOLUME/MODE: дыбыс қаттылығын реттеу/LF/ HF (солға/оңға реттеу тұтқасы); дыбыс қаттылығын реттегіш/LF/HF (тұтқасын басып тұрыңыз)
- ⑥ AUX 1: кіріс қосқышы (2xRCA)
- ⑦ AUX 2: кіріс қосқышы (3,5 мм mini-jack)
- ⑧ OPTICAL: оптикалық кабель қосқышы
- ⑨ OUTPUT: бейтарап колонкасын қосуға арналған шығыс жолы
- ⑩ POWER ON/OFF: қуат көзін ажыратушы
- ⑪ Қуат көзінің сымы



1-сурет. Басқару панелі

2-сурет. Алдыңғы панель
белсенді динамик3-сурет. Белсенді колонканың
артқы беті

Пайдалану жөніндегі нұсқаулық

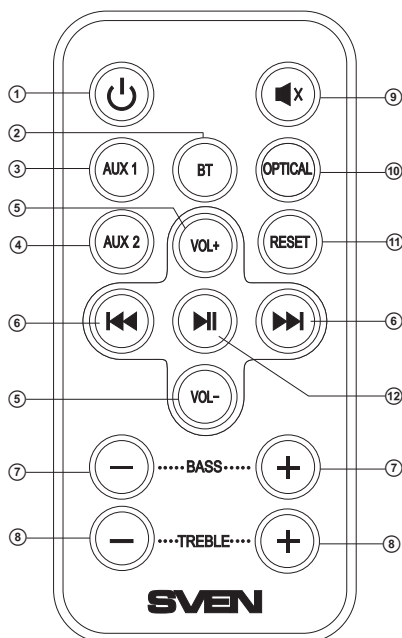
SPS-750

ДБ пульты (4-сурет)

- ① ⏻: қосу / өшіру түймесі АЖ (ST-BY режимі)
- ② BT: Bluetooth режимін таңдау түймешігі
- ③ AUX 1: AUX 1 дыбыс көзін таңдау түймесі
- ④ AUX 2: AUX 2 дыбыс көзін таңдау түймесі
- ⑤ VOL +/-: жалпы дыбыс деңгейін ұлғайту/азайту түймесі
- ⑥ ⏮/⏭: алдыңғы трек / келесі трек (Bluetooth режимінде)
- ⑦ BASS : НЧ деңгейінің реттеуші
- ⑧ TREBLE: ЖЖ тембрін ретке келтіру
- ⑨ 🔊: дыбысын қосу/өшіру түймесі
- ⑩ OPTICAL: оптикалық енгізуді таңдау батырмасы
- ⑪ RESET: аудиореттегіштерді бұрынғысына қою
- ⑫ 📶: Қосу/Үзіліс (Bluetooth режимінде)

Ескертпелер:

- Жұмыс істемей тұрып, қашықтан басқару құралынан батарея бөлігінен шыққан пленкалы жолақты алып тастаңыз.
- ДБП 30° аспаған бұрышынан 7-метрлік қашықтығында қолданаңыз.
- ДБП алдыңғы блоктағы ИК-қабылдағыштың терезесіне қарай қойыңыз.
- Егер ДБП жасамаса, батареялардың баржоғын тексеріңіз немесе жаңасына ауыстырыңыз.
- Ұзақ уақытқа дейін пультпен қолданбайтын болсаңыз (аптадан көп), батареяны ДБП-тан алып тастаңыз.



4-сурет. ДБ пульты

5. ДАЙЫНДАУ ЖӘНЕ ЖҰМЫС ТӘРТІБІ

АЖ-ң орналасуы

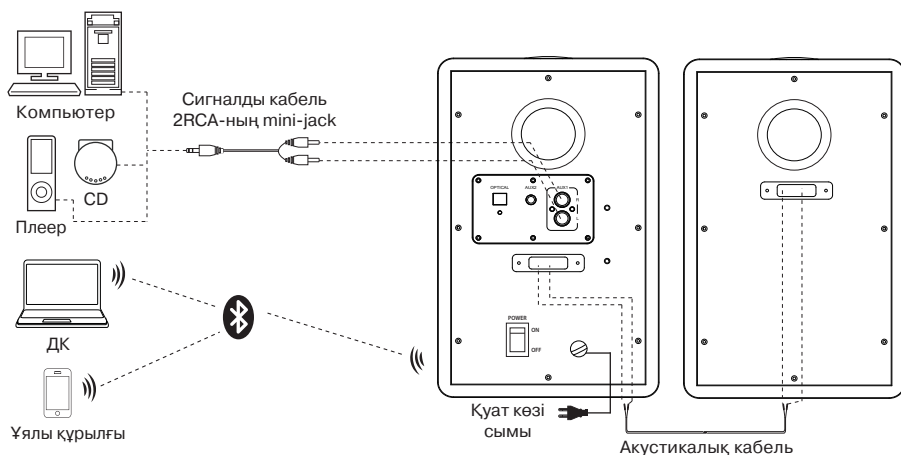
- Колонкаларды тыңдаушыға қарай симметриялық түрде бір метр қашықтықта орнатыңыз.
- Артқы қабырғаға шығатын АЖ-ң фазоинверторы бар, сондықтан, жүйені қабырғадан немесе басқа кедергіден 20-30 см қашықтықта орнатыңыз.

АЖ қосу және меңгеру

SPS-750 барлық дыбыс көздеріне қосылуы мүмкін: CD / DVD / MP3 ойнатқыштары, теледидар, ДК дыбыс картасы және т.б. (5-суреттегі қосу схемасын қараңыз).

- Қосудың алдында АЖ желіден ажыратылғанына көз жеткізіңіз. Акустикалық кабель (жиннақтан) арқылы белсенді колонканы бейтарап колонкаға жалғаңыз. Мұны істеу үшін пассивті бағандағы қосқыш терминалдарын басыңыз, динамик кабелінің қара және ақ сымын енгізіңіз қызыл ағытпа тесікшесіне және қара сымды қара қосқыш коннекторына қосыңыз (қараңыз. 5-суретте схемасы сымын), одан кейін кабельді белсенді динамик терминалдарына қосыңыз.

- Белсенді колонканың, содан кейін шағын ұясы кабелі ⑥ MP3 / CD-ойнатқыш бірінші кіріске шағын ұясы Ø 3,5 мм (енгізілген) үшін RCA-ұялары 2RCA сигналдық кабелін жалғаңыз керек, компьютерге динамиктерді қосу үшін портында салыңыз LINE OUT ДК дыбыс картасының немесе аудио шығыс ұясы (OUTPUT) MP3 / CD-ойнатқыш (қараңыз. 5-суретте схемасы сымын).



5-сурет. Аудиожүйелердің қосылу диаграммасы

Ескерту. Кабельдердің дұрыс жалғануынан дыбыстың сапасы тікелей байланысты. АЖ-мен жинақта жеткізілетін кабельдерді қолданған жөн.

- Динамикті айналымы ток розеткасына қосыңыз.
- Құрылғыны алдыңғы колонканың артқы панеліндегі POWER ажыратқышымен (⑩, ON күйінде) қосыңыз. Кейін дыбыс сигнал көзін қосыңыз.
- Басқару панеліндегі INPUT түймесі ④ түймесін немесе қашықтан басқару құралындағы BT ③, AUX 1 ③, AUX 2 ④, OPT ⑩ түймелерін пайдаланып қалаған көзді таңдаңыз, ал таңдалған кіріс индикаторы басқару панелінде жанып тұрады.
- Динамиктердің басқару тақтасындағы VOL+/- ⑤ нтүймелерімен немесе қашықтан басқару құралындағы VOL+/- ⑤ түймелерімен дыбыс деңгейін реттеңіз (4-сурет).
- Үстіңгі жиіліктер мен басс деңгейін тұтқасымен реттеңіз ⑤ басқару панелінің динамиктерінде немесе түймелерді басыңыз TREBLE ⑥ және BASS ⑦ қашықтан басқару құралында.
- Айналымы пайдаланып болғаннан кейін ON/OFF Құрылғыны қосу (⑪, лауазымы OFF) өшіріп, розеткадан қуат сымын ажыратыңыз үшін ұмытпаңыз.

Bluetooth режимі

- Осы режимде сигнал беру үшін алдымен сигнал көзімен динамик байланысын орнату керек. Мұны істеу үшін басыңыз INPUT индикатор көк немесе түйме жанғанша бірнеше рет басыңыз BT қашықтан басқару құралында. Өнім іздеу режиміне кіреді. Содан кейін, сигнал көзі (телефон, смартфон, және т.б.) кезінде, Bluetooth жұптастыру режимін таңдаңыз. көзі CC жылы байланыс орнатуға қажет атауды «SVEN SPS-750», көрсетіледі*. Осы құрылғыны және “көрсетіледі” пәрменін таңдаңыз.
- Көзге жалғағанда, қашықтан басқару пультіндегі түймелер арқылы бастапқы ойнатқышты басқаруға болады ⑥, ⑫.

* Егер құрылғы қуат көзі құрылғының тізімінде бар болса, іздеу режимін қайталамауға болады. Тек құрылғының аты мен қуат көзінде «қосылу» командасын ғана таңдаңыз. Bluetooth арқылы бірнеше құрылғының модельдерімен қосылу үшін, бәлкім, «0000» кодын енгізу керек болатын шығар.

AUX режимі

- AUX режимін енгізу үшін түймесін басыңыз INPUT ③ индикатор көк түспенше бірнеше рет басыңыз (AUX1) немесе жасыл (AUX2) түс немесе түймешік AUX1/AUX2 қашықтан басқару құралында.

Optical режимі

- Режимге өту үшін Optical батырмасын басыңыз INPUT ③ бірнеше рет, индикатор күлгінге айналғанға дейін немесе түймені басыңыз OPT қашықтан басқару құралында.

ST-BY режимі

- Бұл режимге ауысу үшін немесе одан шығу батырмасын басыңыз ③ басқару тақтасында немесе түймені басыңыз ① қашықтан басқару құралында.

MUTE режимі

- Дыбысты уақытша өшіру үшін (MUTE) батырмасын басыңыз ⑨ қашықтан басқару құралында. Дыбысты қосу үшін, түймесін қайтадан басыңыз ⑨ қашықтан басқару құралында.

Ескертулер. Бағдарламалық жасақтаманың үнемі жетілдіруі себебімен, АЖ басқарудың сипатталуы осы нұсқаулықта көрсетілгенінен айырмашылығы болуы мүмкін. Нұсқаулықтың соңғы нұсқасын www.sven.fi сайтынан қараңыз.

6. АҚАУЛАРДЫ ЖОЮ

Жарамсыздық	Себебі	Жою жолы
АЖ қосылмайды.	Желіге қосылмаған.	Дұрыс қосылуын тексеріңіз.
	Желілік ажыратқыш қосылмаған.	Ажыратқышты қосыңыз.
Дыбысы жоқ немесе АЖ-нің колонкаларында дыбысы тым жай шығады.	Дыбыс қаттылықтың реттеуіші барынша басулы.	Дыбыс қаттылықтың реттеуішін ретке келтіріңіз.
	Bluetooth байланысы / дұрыс қосылмаған немесе дыбыс көзі таңдалмаған.	Bluetooth / connect-те қосылым процедурасын орындаңыз немесе сигнал көзін дұрыс таңдаңыз.
Дыбыстың қате шығуы.	Кіріс дыбыстың үлкен амплитудасы.	Сигнал көздерінде және АЖ-нде дыбыс қаттылықтың реттеуіштерімен кіріс сигналдың көлемін азайтыңыз.
ДБ пульты жасамайды.	Батареясы отырып қалған.	Батареяны жаңасына ауыстырыңыз.

Жоғарыда аталған амалдардың біреуі де мәселені шешпесе, жақын жердегі сервис-орталығына кәсіптік кеңес алу үшін хабарласыңыз. Бұйымды өз бетіңізбен жөндемеңіз.

7. ТЕХНИКАЛЫҚ СИПАТТАМАЛАР

Сипаттамалар және өлшем бірліктері	Мәні
Шығу қуаты (RMS), Вт	50 (2 × 25)
Жілік диапазоны, Г	40 – 25 000
Динамиктер диаметрі, мм	Ø 25 + Ø 100
Bluetooth-дың әрекет ету қашықтығы, м	10
Қуат көзінің кернеуі, В/Гц	~230/50
Өлшемдері (бір колонканың) (Е × Б × Т), мм	160 × 260 × 190
Салмағы, кг	5,1

Ескертулер:

- Кестеде келтірілген техникалық сипаттамалар анықтамалық және наразы білдіру үшін негізі болып табылмайды.
- SVEN сауда маркасының өнімдері үнемі жетілдіріледі. Сол себептен техникалық сипаттамаар және жиынтықтылық алдын ала ескертілмей өзгеруі мүмкін.

Мультимедиялық акустикалық жүйе 2.0 Bluetooth-бен

SVEN®



Үлгі: **SPS-750**

Импортерлер СМ SVEN Қазақстан
республикасында:

«ST Networks» ЖШС, Қазақстан Республикасы,
050013, Алматы, Республика алаңы, Фурманов
көшесінің бұрылысы, уй 13/195, 13Б кеңсе,
тел.: +7 (727) 266 36 13, e-mail: info@stn.kz.
«Alop Logistics» ЖШС, Қазақстан Республикасы,
Алматы қаласы, Мақатаев көшесі, 117.

Сапа жөніндегі талап-тілектерді Қазақстан
Республикасы аумағында «О-Си-Эс Казахстан»
ЖШС-гі қабылдайды. Мекенжай: Қазақстан
Республикасы, Алматы қаласы, Мақатаев көшесі, 117,
тел.: +7 (727) 352-86-68, e-mail: kz@ocs.ru.

Өндіруші: «СВЕН ПТЕ. Лимитед», 176 Джу Чиат
Роуд,
№ 02-02, Сингапур, 427447. «Свен Скандинавия
Лимитед» бақылауымен өндірілді, 48310,
Финляндия, Котка, Котолахдентие, 15.

Manufacturer: SVEN PTE. LTD, 176 Joo Chiat Road,
№ 02-02, Singapore, 427447. Produced under the
control of Oy Sven Scandinavia Ltd. 15, Kotolahdentie,
Kotka, Finland, 48310. Made in China.

® Registered Trademark of Oy SVEN
Scandinavia Ltd. Finland.



SPS-750