

**SVEN**®  
YOU WANT – WE CAN

Мультимедиялық  
акустикалық жүйе 2.0

## ПАЙДАЛАНУ ЖӨНІНДЕГІ НҰСҚАУЛЫҚ



**SPS-704**

[www.sven.fi](http://www.sven.fi)

**TM SVEN акустикалық жүйесін сатып алғаныңыз үшін ризамыз!**

### **АВТОРЛЫҚ ҚҰҚЫҚ**

© 2014. SVEN PTE. LTD. 1.0 (V 1.0) нұсқасы.

Осы Нұсқау және соның ішіндегі ақпарат авторлық құқықпен қорғалған. Барлық құқықтар қорғалған.

### **САУДА МАРКАЛАРЫ**

Барлық сауда маркалары олардың заңды иелерінің меншігі болып табылады.

### **ЖАУАПКЕРШІЛІКТІ ШЕКТЕУ ЖӨНІНДЕГІ ЕСКЕРТПЕ**

Нұсқаулық барынша дәл болу үшін барлық күш салынғанына қарамастан, кейбір сәйкессіздіктер болуы мүмкін. Осы Нұсқаулықтың ақпараты «дәл солай» шарттарында берілді. Автор мен баспагер осы Нұсқаулықтағы ақпараттың кесірінен келтірілген залал үшін біреудің немесе ұйымның алдында ешбір жауап бермейді.

### **МАЗМҰНЫ**

<b>1. САТЫП АЛУШЫҒА ҰСЫНЫС</b> .....	<b>1</b>
<b>2. ЖИЫНТЫҚТЫЛЫҚ</b> .....	<b>2</b>
<b>3. ҚАУІПСІЗДІК ШАРАЛАРЫ</b> .....	<b>2</b>
<b>4. ТЕХНИКАЛЫҚ СИПАТТАУ</b> .....	<b>2</b>
<b>5. ДАЙЫНДАУ ЖӘНЕ ЖҰМЫС ТӘРТІБІ</b> .....	<b>3</b>
<b>6. АҚАУЛАРДЫ ЖОЮ</b> .....	<b>5</b>
<b>7. ТЕХНИКАЛЫҚ СИПАТТАМАЛАР</b> .....	<b>5</b>

### **1. САТЫП АЛУШЫҒА ҰСЫНЫС**

- Бұйымды ақырын ашып, қораптың ішінде қандай да бір жабдықтар қалып қоймағанын үшін тексеріңіз. Құрылғыға залал келмегенін тексеріңіз. Тасымалдау кезінде бұйымға залал келтірілсе, жеткізетін фирмамен хабарласыңыз; бұйым жұмыс істемейтін болса, бірден сатушымен хабарласыңыз.
- Жиынтықтылық пен кепілдік талонның болуын тексеріңіз. Кепілдік талонда дүкеннің мөрі, сатушының анық қойылған қолы немесе дүкеннің мөртабаны және сатылған күні қойылғанын, тауардың нөмірі талонда көрсетілгенмен сәйкес келетініне көзіңізді жеткізіңіз. Есіңізде сақтаңыз, кепілдік талон жоғалып немесе нөмірлері сәйкес келмеген жағдайда Сіз кепілдік жөндеу жасау құқығыңыздан айырыласыз.
- Бұйымды температурасы төмен қоршаған ортадан кіргізгеннен кейін бірден қоспаңыз! Орауыштан алынған бұйымды бөлме температурасында 4 сағаттан кем емес уақыттай ұстау қажет.
- Бұйымды орнатып қолданудың алдында, осы Нұсқаулықты мұқият оқып шығып, пайдалану мерзімі ішінде сақтаңыз.

**Техникалық қолдау [www.sven.fi](http://www.sven.fi) сайтында орналасқан.  
Осында Сіз осы Нұсқаулықтың жаңартылған нұсқауын таба аласыз.**

### 2. ЖИЫНТЫҚТЫЛЫҚ

- Колонкалар – 2 дана
- 2RCA mini-jack (Ø 3,5 мм) стереофондық сигналды кабелі – 1 дана
- Пайдалану жөніндегі нұсқаулық – 1 дана
- Кепілдік талоны – 1 дана

### 3. ҚАУІПСІЗДІК ШАРАЛАРЫ



**Назар аударыңыз! Корпустың ішінде оқшаулауы жоқ элементтерінде, электр тоғы соғатындай кернеуі жоғары.**

- Электр тоғына ұшырамау үшін, акустикалық жүйені (АЖ) ашпаңыз және өз бетіңізбен жөндемеңіз. Қызмет көрсету мен жөндеуді тек уәкілетті сервис орталығының білікті мамандары ғана жүзеге асыру керек. Уәкілетті сервис орталықтардың тізімін [www.sven.fi](http://www.sven.fi) сайтынан қараңыз.
- АЖ-нің колонкалардың арасында, дыбыс зорайтқыштың корпусына және жерге сымдардың тұйықталуына жол бермеңіз (соның ішінде «жерлендірілген»), себебі дыбыс зорайтқыштың шығу каскадтары бұзылады.
- Желілік розеткадан штепсельдің айырын суырғаннан бастап 2 секундтай аппаратураның желілік айырының істіктерін ұстауға болмайды.
- АЖ-нің тесіктеріне басқа заттардың түсіп кетпеуінен сақтаңыз.
- АЖ-ні жоғары ылғалдан, су және шаң тигеннен сақтаңыз.
- АЖ-ні қызып кетуден сақтаңыз: қыздырғыш аспаптарға 1 м-ден жақын орнатпаңыз. Тіке күн сәулесінен аулақ ұстаңыз.
- АЖ-нде, сонымен қатар жүйенің жанына ашық жалынның ешқандай аспаптарын орнатпаңыз.
- АЖ-ні дұрыс желденбейтін жерде орнатпаңыз. Ең кішкентай ауа саңылауы – 10 см. АЖ-ні қолданған кезде оны қандай да бір құрылғыларға орнатпаңыз, суытуды қиындататын майлық немесе басқа да ұқсас нәрселермен жаппаңыз.
- АЖ-ні тазарту үшін химиялық реагенттерді қолданбаңыз, жұмсақ құрғақ матаны пайдалаңыз.


### 4. ТЕХНИКАЛЫҚ СИПАТТАУ

SPS-704 акустикалық жүйесі (АЖ) әуенді шығаруға және ойындар, фильмдер және т.б. дыбыстандыруға арналған. АЖ кіріктірмелі қуат күшейткішімен, сигналды және акустикалық кабельдермен жабдықталған, сол себепті компьютерлерге, ноутбуктерге, МР3 немесе CD-плеерлерге және басқа да дыбыс шығару көздеріне қосуға болады. Аудиокируі мен басқару панелі бар колонка шартты түрде белсенді деп аталған.

#### АЖ ерекшеліктері

- Акустикалық жүйе PC, DVD/Media-ойнатқыштармен, ұялы телефондармен және басқа да дыбыс құрылғыларымен үйлесімді
- Белсенді колонканың алдыңғы панелінде басқару тұтқалары бар
- Жібек жұмыр ВЧ-динамиктері
- Жалпы дыбыс қаттылығы және тембр деңгейлерін реттеу.
- Құлаққапқа арналған ұяшық
- Магнитті экрандау
- Колонкалар корпусының материалы – ағаш (MDF)

**Басқару панелі**

- ① Қуат көзі индикаторы
- ② VOLUME: дыбыс қаттылығын реттеуіш
- ③ TREBLE: жоғары жиілік деңгейін реттеуіш
- ④ BASS: төменгі жиілік деңгейін реттеуіш
- ⑤ : құлаққап қосу ұяшығы

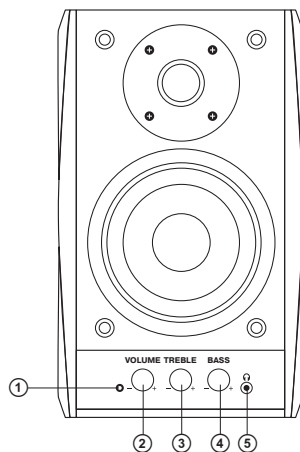
**5. ДАЙЫНДАУ ЖӘНЕ ЖҰМЫС ТӘРТІБІ****АЖ орналасуы**

- Колонкаларды тыңдаушыға қарай симметриялы түрде бір метр қашықтықта орнатыңыз.
- АЖ артқы қабырғасында фазоинвентор бар, сондықтан оны қабырғадан 20-30 см қашықтықта орнатыңыз.
- Аса сезгіш мониторлар мен теледидарларда бейнелердің сәл бұрмалануы болуы мүмкін, сондықтан АЖ-ні олардан алысырақ орнатыңыз.

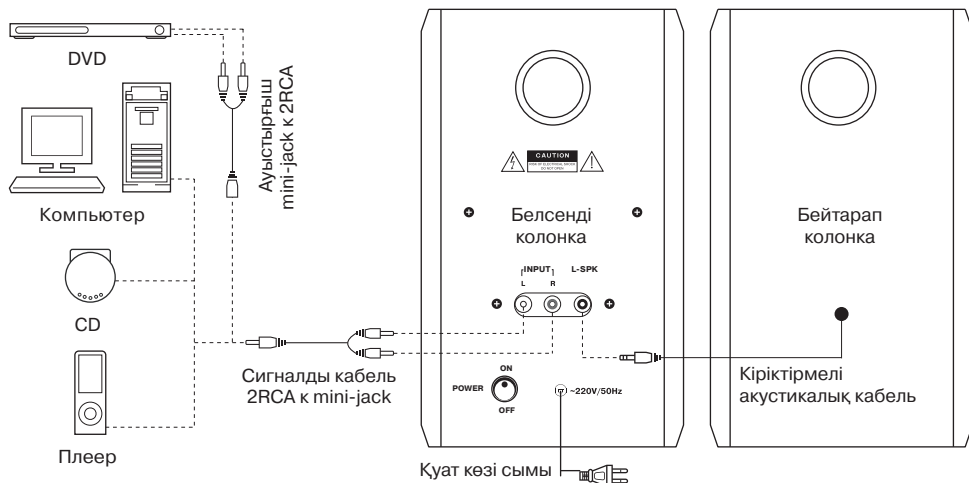
**АЖ қосылуы**

SPS-700 акустикалық жүйесі аудиосигналдың кез келген қуат көздеріне қосыла алады: DVD/CD, ДК-дің дыбыс картасына (2-суретті қараңыз).

- Қосар алдында АЖ-ң желіден ажыратылғанына көз жеткізіңіз. Колонкаларды бір бірімен қосыңыз. Ол үшін бейтарап колонкадағы кіріктірмелі акустикалық кабельді белсенді колонканың L-SPK ұяшығына тығыңыз. (2-суреттегі қосу схемасын қараңыз).



1-сурет. Басқару панелі



2-сурет. Қосу схемасы

• 2RCA-ге mini-jack 3,5 мм стереофондық сигналды кабельдің RCA-джекиді (жиынтықтан) АЖ-нің INPUT L және R ұяшықтарына қосыңыз, сосын сигналды кабельдің mini-jack-ін компьютердің дыбыс картасының шығысына немесе басқа дыбыс көзінің аудиошығысына (Ø 3,5 мм ажырандысы) 2-суретте көрсетілгендей етіп қосыңыз.

**Ескерту. АЖ-ні DVD/CD-ойнатқыштарына қосу үшін 2RCA mini-jack 3,5 мм стереофондық сигналды кабелімен (жиынтықтан) бірге 2RCA mini-jack (жиынтықта жоқ) өткізгішін немесе 2RCA-ге 2RCA стереофондық кабелін (жиынтықта жоқ) 2-суретте көрсетілгендей етіп пайдалану керек.**

• Қуат көзі сымының ашасын розеткаға тығыңыз. VOLUME ② реттеуішін сағат тіліне қарсы тірелгенше бұрап, барлық дауысын неғұрлым азайтыңыз.

• Белсенді колонканың алдыңғы бетіндегі POWER ON/OFF ажыратқышымен қуат көзін қосыңыз ( ON түріне), қуат көзі индикаторы ① жанады.

• Сигнал көзін қосыңыз.

• VOLUME ② реттеуішін бұрау арқылы дауыс деңгейін реттеңіз. Реттеуішті сағат тілімен бұраса – дауыс көбейеді, сағат тіліне қарсы бұраса – дауыс азаяды.

• TREBLE ③ және BASS ④ реттеуіштері арқылы жоғары және төмен жиілік деңгейлерін реттеңіз. Реттеуішті сағат тілімен бұраса – жоғары және төмен жиілік көбейеді, сағат тіліне қарсы бұраса – азаяды.

• Құлаққапты ұяшыққа тығыңыз ⑤ (1-суретті).

**Ескерту:**

• **Егер Сіз АЖ-н ұзақ уақыт бойы пайдаланбасаңыз, белсенді колонканың артқы панеліндегі ажыратқышпен өшіріп (OFFтүріне), желі сымын розеткадан суыруды ұмытпаңыз.**

• **Дауыс сапасын арттыру үшін Line-Out дыбыс картасының шығысын пайдаланыңыз.**

## 6. АҚАУЛАРДЫ ЖОЮ

Ақаулығы	Себебі	Жою жолы
АЖ қосылмайды.	Желіге қосылмаған.	Дұрыс қосылуын тексеріңіз.
	Желілік ажыратқыш қосылмаған.	Ажыратқышты қосыңыз.
Дыбысы жоқ.	Дыбыс реттегіші ең аз дыбыс күйінде тұр.	Дыбыс реттегішін ретке келтіріңіз.
	Дыбыс сигнал көзі дұрыс қосылмаған.	Сигнал көздерін дұрыс қосыңыз.
АЖ-нің колонкаларында дыбысы тым жай.	Дыбыс реттегіші ең жай дыбыс күйінде тұр.	Дыбыс реттегішін ретке келтіріңіз.
Дыбыстың қате шығуы.	Кіру сигналдың амплитудасы зор.	Сигнал көздері мен АЖ-ндегі дыбыс реттегіштерімен кіру сигналдың көлемін азайтыңыз.

Жоғарыда аталған жолдардың біреуі де мәселені шешпесе, жақын жердегі сервис-орталығына кәсіптік кеңес алу үшін хабарласыңыз. Бұйымды өз бетіңізбен жөндемеңіз.

## 7. ТЕХНИКАЛЫҚ СИПАТТАМАЛАР

Сипаттамалар және өлшем бірліктері	Мәні
Шығу қуаты (RMS), Вт	50 (2 × 25)
Жиілік диапазоны, Гц	45 – 25 000
Динамиктер диаметрі, мм ЖЖ ОЖ	Ø 19 Ø 100
Қуат көзінің кернеуі, В	~ 220/50
Өлшемі (бір колонканың) (Е × Б × Т), мм	151 × 266 × 180
Салмағы, кг	5,64

**Ескерту:**

- Кестеде келтірілген техникалық сипаттамалар, анықтамалар наразы білдіру үшін негізі болып табылмайды.
- SVEN сауда маркасының өнімдері үнемі жетілдіріледі. Сол себептен техникалық сипаттамаар және жиынтықтылық алдын ала ескертілмей өзгеруі мүмкін.

## Мультимедиялық акустикалық жүйе 2.0

**SVEN**®  
YOU WANT – WE CAN



### Үлгі: **SPS-704**

Импортерлер СМ SVEN Қазақстан республикасында:

«ST Networks» ЖШС, Қазақстан Республикасы,  
050013, Алматы, Республика алаңы, Фурманов  
көшесінің бұрылысы, уй 13/195, 13Б кеңсе,  
тел.: +7 (727) 266 36 13, e-mail: info@stn.kz.  
«Alon Logistics» ЖШС, Қазақстан Республикасы,  
Алматы қаласы, Мақатаев көшесі, 117.

Сапа жөніндегі талап-тілектерді Қазақстан  
Республикасы аумағында «О-Си-Эс Казахстан»  
ЖШС-гі қабылдайды. Мекенжай: Қазақстан  
Республикасы, Алматы қаласы, Мақатаев көшесі, 117,  
тел.: +7 (727) 352-86-68, e-mail: kz@ocs.ru.

Өндіруші: «СВЕН ПТЕ. Лимитед», 176 Джу Чиат Роуд,  
№ 02-02, Сингапур, 427447. «Свен Скандинавия  
Лимитед» бақылауымен өндірілді, 48310,  
Финляндия, Котка, Котлахдентие, 15.

Manufacturer: SVEN PTE. LTD, 176 Joo Chiat Road,  
№ 02-02, Singapore, 427447. Produced under the  
control of Oy Sven Scandinavia Ltd. 15, Kotolahdentie,  
Kotka, Finland, 48310. Made in China.

© **Registered Trademark of Oy SVEN  
Scandinavia Ltd. Finland.**

**SPS-704**