

SVEN®
YOU WANT – WE CAN

Мультимедиялық
акустикалық жүйе 2.0

ПАЙДАЛАНУ ЖӨНІНДЕГІ НҰСҚАУЛЫҚ



SPS-700

www.sven.fi

SVEN SM акустикалық жүйесін сатып алғаныңыз үшін ризамыз!**АВТОРЛЫҚ ҚҰҚЫҚ**

© 2014. SVEN PTE. LTD. 1.0 (V 1.0) нұсқасы.

Осы Нұсқау және соның ішіндегі ақпарат авторлық құқықпен қорғалған. Барлық құқықтар қорғалған.

САУДА МАРКАЛАРЫ

Барлық сауда маркалары олардың заңды иелерінің меншігі болып табылады.

ЖАУАПКЕРШІЛІКТІ ШЕКТЕУ ЖӨНІНДЕГІ ЕСКЕРТПЕ

Нұсқаулық барынша дәл болу үшін барлық күш салынғанына қарамастан, кейбір сәйкес-сіздіктер болуы мүмкін. Осы Нұсқаулықтың ақпараты «дәл солай» шарттарында берілді. Автор мен баспагер, осы Нұсқаулықтағы ақпараттың кесірінен келтірілген залал үшін біреудің немесе ұйымның алдында ешбір жауап бермейді.

МАЗМҰНЫ

1. САТЫП АЛУШЫҒА ҰСЫНЫС	1
2. ЖИЫНТЫҚТЫЛЫҚ	2
3. ҚАУІПСІЗДІК ШАРАЛАРЫ	2
4. ТЕХНИКАЛЫҚ СИПАТТАУ	2
5. ДАЙЫНДАУ ЖӘНЕ ЖҰМЫС ТӘРТІБІ	3
6. АҚАУЛАРДЫ ЖОЮ	5
7. ТЕХНИКАЛЫҚ СИПАТТАМАЛАР	5

1. САТЫП АЛУШЫҒА ҰСЫНЫС

- Бұйымды ақырын ашып, қораптың ішінде қандай да бір жабдықтар қалып қоймағанын үшін тексеріңіз. Құрылғыға залал келмегенін тексеріңіз. Тасымалдау кезінде бұйымға залал келтірілсе, жеткізетін фирмамен хабарласыңыз; бұйым жұмыс істемейтін болса, бірден сатушымен хабарласыңыз.
- Жиынтықтылық пен кепілдік талонның болуын тексеріңіз. Кепілдік талонда дүкеннің мөрі, сатушының анық қойылған қолы немесе дүкеннің мөртабаны және сатылған күні қойылғанын, тауардың нөмірі талонда көрсетілгенмен сәйкес келетініне көзіңізді жеткізіңіз. Есіңізде сақтаңыз, кепілдік талон жоғалып немесе нөмірлері сәйкес келмеген жағдайда Сіз кепілдік жөндеу жасау құқығыңыздан айырыласыз.
- Бұйымды температурасы төмен қоршаған ортадан кіргізгеннен кейін бірден қоспаңыз! Орауыштан алынған бұйымды бөлме температурасында 4 сағаттан кем емес уақыттай ұстау қажет.
- Бұйымды орнатып қолданудың алдында, осы Нұсқаулықты мұқият оқып шығып, пайдалану мерзімі ішінде сақтаңыз.

**Техникалық қолдау www.sven.fi сайтында орналасқан.
Осында Сіз осы Нұсқаулықтың жаңартылған нұсқауын таба аласыз.**

2. ЖИЫНТЫҚТЫЛЫҚ

- Колонкалар – 2 дана
- Стерефондық сигналды кабель 2RCA mini-jack-in (Ø 3,5 мм) – 1 дана
- Акустикалық кабель – 1 дана
- Пайдалану жөніндегі нұсқаулық – 1 дана
- Кепілдік талоны – 1 дана

3. ҚАУІПСІЗДІК ШАРАЛАРЫ



Назар аударыңыз! Корпустың ішінде оқшаулауы жоқ элементтерінде, электр тоғы соғатындай кернеуі жоғары.

- Электр тоғына ұшырамау үшін, акустикалық жүйені (АЖ) ашпаңыз және өз бетіңізбен жөн-демеңіз. Қызмет көрсету мен жөндеуді тек уәкілетті сервис орталығының білікті мамандары ғана жүзеге асыру керек. Уәкілетті сервис орталықтардың тізімін www.sven.fi сайтынан қараңыз.
- АЖ-нің колонкалардың арасында, дыбыс зорайтқыштың корпусына және жерге сымдардың тұйықталуына жол бермеңіз (соның ішінде «жерлендірілген»), себебі дыбыс зорайтқыштың шығу каскадтары бұзылады.
- Желілік розеткадан штепсельдің айырын суырғаннан бастап 2 секундтай аппаратураның желілік айырының істіктерін ұстауға болмайды.
- Сақтандырғышты ауыстырған кезде АЖ желіден ажыратыңыз. Сол түрдегі және номиналдағы сақтандырғыштарды қолданыңыз. Қолдан жасалған сақтандырғыштарын қолданбаңыз.
- АЖ-нің тесіктеріне басқа заттардың түсіп кетпеуінен сақтаңыз.
- АЖ-ні жоғары ылғалдан, су және шаң тигеннен сақтаңыз.
- АЖ-ні қызып кетуден сақтаңыз: қыздырғыш аспаптарға 1 м-ден жақын орнатпаңыз. Тіке күн сәулесінен аулақ ұстаңыз.
- АЖ-нде, сонымен қатар жүйенің жанына ашық жалынның ешқандай аспаптарын орнатпаңыз.
- АЖ-ні дұрыс желденбейтін жерде орнатпаңыз. Ең кішкентай ауа саңылауы – 10 см. АЖ-ні қолданған кезде оны қандай да бір құрылғыларға орнатпаңыз, суытуды қиындататын майлық немесе басқа да ұқсас нәрселермен жаппаңыз.
- АЖ-ні тазарту үшін химиялық реагенттерді қолданбаңыз, жұмсақ құрғақ матаны пайдаланыңыз.

4. ТЕХНИКАЛЫҚ СИПАТТАУ

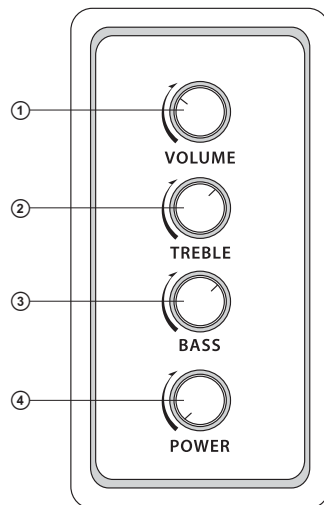
SPS-700 акустикалық жүйесі (АЖ) әуенді шығаруға және ойындар, фильмдер және т.б. дыбыстандыруға арналған. АЖ кіріктірмелі қуат күшейткішімен, сигналды және акустикалық кабельдермен жабдықталған, сол себепті компьютерлерге, ноутбуктерге, МПЗ немесе CD-плеерлерге және басқа да дыбыс шығару көздеріне қосуға болады. Аудиокіріуі мен басқару панелі бар колонка шартты түрде белсенді деп аталған. Белсенді сабвуферге қосылған шақта 2.1 жүйесін құру мүмкіншілігі бар.

АЖ ерекшеліктері

- Акустикалық жүйе PC, DVD/Media-ойнатқыштармен, ұялы телефондармен және басқа да дыбыс құрылғыларымен үйлесімді
- Белсенді колонканың қабырғасында басқару тұтқалары бар
- Тембрді жайлап басқару
- Белсенді сабвуферге қосылу
- Саңылаулы фазоинвенторлар

Басқару панелі

- ① VOLUME: дыбыс қаттылығы деңгейінің реттеуіші
- ② TREBLE: жоғары жиілік деңгейінің реттеуіші
- ③ BASS: төменгі жиілік деңгейінің реттеуіші
- ④ POWER: қуат көзінің ажыратқышы



1-сурет. Басқару панелі

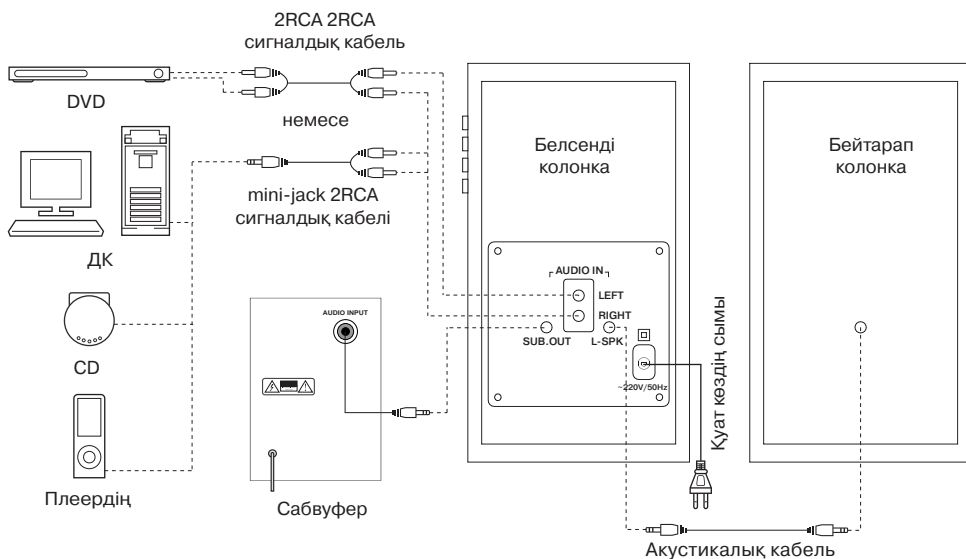
5. ДАЙЫНДАУ ЖӘНЕ ЖҰМЫС ТӘРТІБІ**АЖ орналасуы**

- Колонкаларды тыңдаушыға қарай симметриялық түрде бір метр қашықтықта орнатыңыз.
- Аса сезгіш мониторлар мен теледидарларда бейнелердің сәл бұрмалануы болуы мүмкін, сондықтан АЖ-ні олардан алысырақ орнатыңыз.

АЖ қосу

SPS-700 акустикалық жүйесі аудиосигналдың кез келген қуат көздеріне қосылуы мүмкін: DVD/CD, ДК-дің дыбыс картасына (2-суретті қараңыз).

- Қосар алдында АЖ-ң желіден ажыратылғанына көз жеткізіңіз. Акустикалық кабель (жиынтықтағы) арқылы белсенді колонканы бейтарап колонканы қосыңыз (2-суреттегі схемасын қараңыз).



2-сурет. Қосу схемасы

• 2RCA mini-jack-ін 3,5 мм стереофондық сигналды кабельдің RCA-джекиді (жиынтықтан) АЖ-нің AUDIO IN LEFT және RIGHT ажыратуына қосыңыз, сосын сигналды кабельдің mini-jack-ін компьютердің дыбыс картасының шығысына немесе дыбыс көзінің басқа да аудио-шығысына (Ø 3,5 мм ажыратуына) 2-суретте көрсетілгендей етіп қосыңыз.

Ескерту:

• **АЖ-ні DVD/CD-ойнатқыштарына қосу үшін 2RCA mini-jack 3,5 мм стереофондық сигналды кабелімен (жиынтықтан) бірге 2RCA mini-jack (жиынтықта жоқ) өткізгішін немесе 2RCA-ге 2RCA стереофондық кабелін (жиынтықта жоқ) 2-суретте көрсетілгендей етіп пайдалану керек.**

• **АЖ-не сабвуферді қосу үшін (сабвуфердің жиынтықта жоқ) сигналды кабельді 2-суретте көрсетілгендей белсенді колонканың артқы панеліндегі SUB.OUT ажыратуына тығыңыз.**

• Қуат көзі сымның ашасын розеткаға тығыңыз. VOLUME ① реттеуішін сағат тіліне қарсы соңына дейін бұрап, барлық дауысын неғұрлым азайтыңыз.

• Белсенді колонканың жанындағы қабырғасында орналасқан POWER ④ реттеуішін сағат тілімен сырт еткенше бұрап қосыңыз.

• Сигнал көзін қосыңыз.

• VOLUME ① реттеуішін бұрау арқылы дауыс деңгейін реттеңіз. Реттеуішті сағат тілімен бұраса – дауыс көбейеді, сағат тіліне қарсы бұраса – дауыс азаяды.

• TREBLE ② және BASS ③ реттеуіштері арқылы жоғары және төмен жиілік деңгейлерін реттеңіз. Реттеуішті сағат тілімен бұраса – жоғары және төмен жиілік көбейеді, сағат тіліне қарсы бұраса – азаяды.

Ескерту:

• **Егер Сіз АЖ-сін ұзақ уақыт қолданбасаңыз, POWER ④ ажыратқышын ошіруді ұмытпаңыз, ал белсенді колонканың алдыңғы панелінде ашалы розеткасынан желілік сымның штепсельдің айырын алуын ұмытпаңыз.**

• **Дыбыстың шығуын күшейту үшін Line-Out дыбыс картасының шығуын қолданыңыз.**

6. АҚАУЛАРДЫ ЖОЮ

Ақаулығы	Себебі	Жою жолы
АЖ қосылмайды.	Желіге қосылмаған.	Дұрыс қосылуын тексеріңіз.
	Желілік ажыратқыш қосылмаған.	Ажыратқышты қосыңыз.
Дыбысы жоқ.	Дыбыс реттегіші ең аз дыбыс күйінде тұр.	Дыбыс реттегішін ретке келтіріңіз.
	Дыбыс сигнал көзі дұрыс қосылмаған.	Сигнал көздерін дұрыс қосыңыз.
АЖ-нің колонкаларында дыбысы тым жай.	Дыбыс реттегіші ең жай дыбыс күйінде тұр.	Дыбыс реттегішін ретке келтіріңіз.
Дыбыстың қате шығуы.	Кіру сигналдың амплитудасы зор.	Сигнал көздері мен АЖ-ндегі дыбыс реттегіштерімен кіру сигналдың көлемін азайтыңыз.

Жоғарыда аталған жолдардың біреуі де мәселені шешпесе, жақын жердегі сервис-орталығына кәсіптік кеңес алу үшін хабарласыңыз. Бұйымды өз бетімен жөндемеңіз.

7. ТЕХНИКАЛЫҚ СИПАТТАМАЛАР

Сипаттамалар және өлшем бірліктері	Мәні
Шығу қуаты (RMS), Вт	40 (2 × 20)
Жиілік диапазоны, Гц	40 – 20 000
Динамиктер диаметрі, мм	
ЖЖ-динамиктері	Ø 20
ОЖ-динамиктері	Ø 115
Қуат көзінің кернеуі, В/Гц	~220/50
Өлшемі (бір колонканың) (Е × Б × Т), мм	150 × 255 × 195
Салмағы, кг	4,74

Ескерту:

- Кестеде келтірілген техникалық сипаттамалар, анықтамалар наразы білдіру үшін негізі болып табылмайды.
- SVEN сауда маркасының өнімдері үнемі жетілдіріледі. Сол себептен техникалық сипаттамаар және жиынтықтылық алдын ала ескертілмей өзгеруі мүмкін.

Мультимедиялық акустикалық жүйе 2.0

SVEN®
YOU WANT – WE CAN



Үлгі: **SPS-700**

Импортерлер СМ SVEN Қазақстан республикасында:

«ST Networks» ЖШС, Қазақстан Республикасы,
050013, Алматы, Республика алаңы, Фурманов
көшесінің бұрылысы, уй 13/195, 13Б кеңсе,
тел.: +7 (727) 266 36 13, e-mail: info@stn.kz.
«Alon Logistics» ЖШС, Қазақстан Республикасы,
Алматы қаласы, Мақатаев көшесі, 117.

Сапа жөніндегі талап-тілектерді Қазақстан
Республикасы аумағында «О-Си-Эс Казахстан»
ЖШС-гі қабылдайды. Мекенжай: Қазақстан
Республикасы, Алматы қаласы, Мақатаев көшесі, 117,
тел.: +7 (727) 352-86-68, e-mail: kz@ocs.ru.

Өндіруші: «СВЕН ПТЕ. Лимитед», 176 Джу Чиат Роуд,
№ 02-02, Сингапур, 427447. «Свен Скандинавия
Лимитед» бақылауымен өндірілді, 48310,
Финляндия, Котка, Котлахдентие, 15.

Manufacturer: SVEN PTE. LTD, 176 Joo Chiat Road,
№ 02-02, Singapore, 427447. Produced under the
control of Oy Sven Scandinavia Ltd. 15, Kotolahdentie,
Kotka, Finland, 48310. Made in China.

© **Registered Trademark of Oy SVEN**
Scandinavia Ltd. Finland.

SPS-700