

SVEN®
YOU WANT – WE CAN

Мультимедийная
акустическая система 2.0

РУКОВОДСТВО ПО ЭКСПЛУАТАЦИИ



SPS-616

www.sven.fi

Благодарим Вас за покупку акустической системы ТМ SVEN!

АВТОРСКОЕ ПРАВО

© 2014. SVEN PTE. LTD. Версия 1.0 (V 1.0).

Данное Руководство и содержащаяся в нем информация защищены авторским правом. Все права защищены.

ТОРГОВЫЕ МАРКИ

Все торговые марки являются собственностью их законных владельцев.

ПРЕДУПРЕЖДЕНИЕ ОБ ОГРАНИЧЕНИИ ОТВЕТСТВЕННОСТИ

Несмотря на приложенные усилия сделать Руководство более точным, возможны некоторые несоответствия. Информация данного Руководства предоставлена на условиях «как есть». Автор и издатель не несут никакой ответственности перед лицом или организацией за ущерб или повреждения, произошедшие от информации, содержащейся в данном Руководстве.

СОДЕРЖАНИЕ

RUS	1
1. РЕКОМЕНДАЦИИ ПОКУПАТЕЛЮ	1
2. КОМПЛЕКТНОСТЬ АС	2
3. МЕРЫ БЕЗОПАСНОСТИ	2
4. ТЕХНИЧЕСКОЕ ОПИСАНИЕ	2
5. ПОДГОТОВКА И ПОРЯДОК РАБОТЫ	3
6. УСТРАНЕНИЕ НЕИСПРАВНОСТЕЙ	4
7. ТЕХНИЧЕСКИЕ ХАРАКТЕРИСТИКИ	5
UKR	6
ENG	12

1. РЕКОМЕНДАЦИИ ПОКУПАТЕЛЮ

- Аккуратно распакуйте изделие, проследите за тем, чтобы внутри коробки не остались какие-либо принадлежности. Проверьте устройство на предмет повреждений. Если изделие повреждено при транспортировке, обратитесь в фирму, осуществляющую доставку; если изделие не функционирует, сразу же обратитесь к продавцу.
- Проверьте комплектность и наличие гарантийного талона. Убедитесь в том, что в гарантийном талоне проставлен штамп магазина, разборчивая подпись или штамп продавца и дата продажи, номер товара совпадает с указанным в талоне. Помните, что при утрате гарантийного талона или несовпадении номеров вы лишаетесь права на гарантийный ремонт.
- Не включайте изделие сразу же после внесения его в помещение из окружающей среды с минусовыми температурами! Распакованное изделие необходимо выдержать в условиях комнатной температуры не менее 4-х часов.
- Прежде чем устанавливать и использовать изделие, внимательно ознакомьтесь с настоящим Руководством и сохраните его на весь период использования.

**Техническая поддержка размещена на сайте www.sven.fi.
Здесь же Вы сможете найти обновленную версию данного Руководства.**

2. КОМПЛЕКТНОСТЬ АС

- Колонки — 2 шт.
- Руководство по эксплуатации — 1 шт.
- Гарантийный талон — 1 шт.

3. МЕРЫ БЕЗОПАСНОСТИ



Внимание! Внутри корпуса на элементах без изоляции имеется высокое напряжение, которое может вызвать поражение электрическим током.

- Во избежание поражения электрическим током, не вскрывайте акустическую систему (АС) и не ремонтируйте самостоятельно. Обслуживание и ремонт должны осуществлять только квалифицированные специалисты уполномоченного сервисного центра. Перечень уполномоченных сервисных центров смотрите на сайте www.sven.fi.
- Не допускайте замыканий проводов (в том числе и «заземленных») колонок АС между собой, на корпус усилителя и на землю, т. к. это выводит из строя выходные каскады усилителя.
- Запрещается прикасаться к штырям сетевой вилки аппаратуры в течение 2 сек. с момента изъятия вилки из сетевой розетки.
- При замене предохранителя отключайте АС от сети. Используйте предохранители того же типа и номинала. Не используйте самодельные предохранители.
- Оберегайте АС от попадания в отверстия посторонних предметов.
- Оберегайте АС от повышенной влажности, попадания воды и пыли.
- Оберегайте АС от нагрева: устанавливайте ее не ближе чем 1 м от нагревательных приборов. Не подвергайте воздействию прямых солнечных лучей.
- Не размещайте на АС никаких источников открытого пламени, а также вблизи системы.
- Не устанавливайте АС в местах с недостаточной вентиляцией. Минимальный воздушный зазор – 10 см. При эксплуатации АС не устанавливайте на нее какие-либо устройства, не покрывайте салфетками или подобными предметами, затрудняющими охлаждение.
- Не применяйте химические реагенты для чистки АС, используйте мягкую сухую ткань.

4. ТЕХНИЧЕСКОЕ ОПИСАНИЕ

Акустическая система (АС) SPS-616 предназначена для воспроизведения музыки и озвучивания игр, фильмов и проч. АС оснащена встроенным усилителем мощности, благодаря чему может быть подключена практически к любым источникам аудиосигнала (CD/DVD-проигрывателям, телевизору, ПК и т. п.) без использования дополнительного усилителя мощности. Одна колонка является активной (в нее встроен усилитель мощности акустической системы и на ней расположены органы управления), другая – пассивной. Возможно подключение наушников и микрофона.

Особенности АС

- Акустическая система совместима с PC, DVD/Media-проигрывателями, мобильными устройствами и другими источниками звука
- Встроенный трансформаторный источник питания
- Регулировка уровня общей громкости, уровня высоких и низких частот
- Выход фазоинвертора на задней панели
- Разъем для подключения наушников

- Разъем для подключения микрофона
- Материал корпуса колонок — дерево (MDF)

Панели активной колонки

- ① BASS: регулятор уровня низких частот
- ② П: разъем для подключения наушников
- ③ POWER/VOL: выключатель питания/регулятор громкости
- ④ TRE: регулятор высоких частот
- ⑤ М: разъем для подключения микрофона
- ⑥ Сигнальный кабель mini-jack для подключения источника звука (зеленый)

- ⑦ Сигнальный кабель для подключения микрофонного входа с mini-jack Ø 3,5 мм (розовый)
- ⑧ Встроенный акустический кабель
- ⑨ Встроенный шнур питания
- ⑩ Фазоинвертор

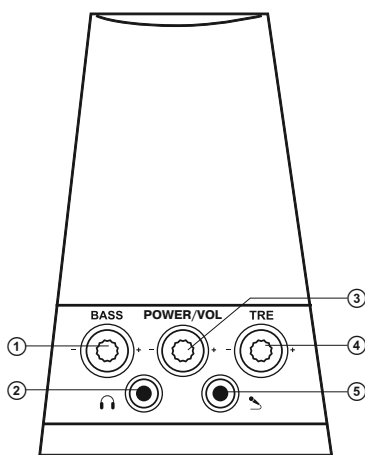


Рис. 1. Передняя панель

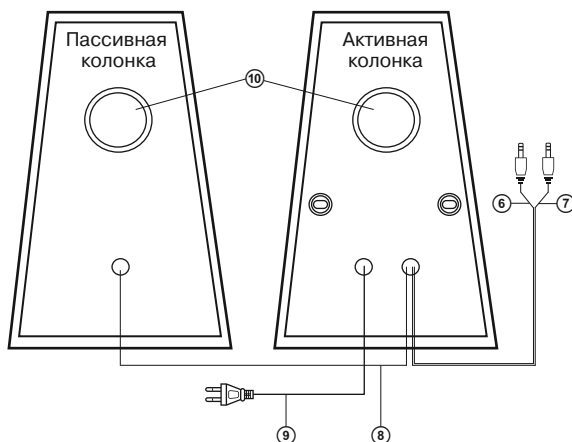


Рис. 2. Вид сзади

5. ПОДГОТОВКА И ПОРЯДОК РАБОТЫ

Расположение АС

- Располагайте колонки относительно слушателя симметрично на расстоянии не менее одного метра.
- АС имеет фазоинвертор ⑩, выходящий на заднюю стенку, поэтому устанавливайте систему на расстоянии 20–30 см от стенки или другого препятствия.
- Возможно небольшое искажение изображения у сверхчувствительных мониторов и телевизоров, устанавливайте АС подальше от этих устройств.

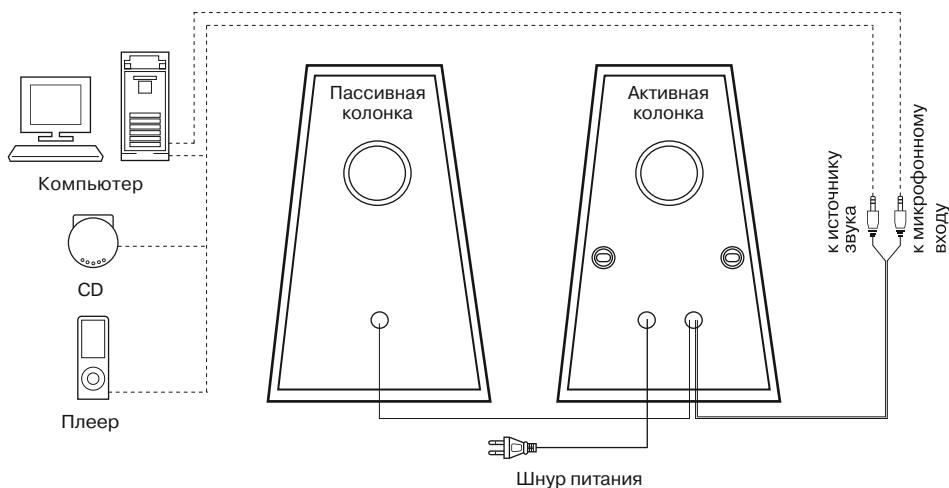


Рис. 3. Схема подключения

Подключение АС

Акустическую систему SPS-616 можно подключить практически к любым источникам аудио-сигнала: DVD/CD, звуковой карте ПК и т. п. (см. схему подключения на рис. 3).

- Перед подключением к источнику звука убедитесь, что АС отключена от сети.
- Подсоедините mini-jack Ø 3,5 мм зеленого цвета ⑥ к порту LINE IN звуковой карты компьютера либо подключите к аудиовыходу MP3 или CD-плеера, затем подсоедините mini-jack 3,5 мм розового цвета ⑦ к выходу микрофона на вашем ПК или ноутбуке. (см. рис. 3).
- Вставьте вилку встроенного в активную колонку шнура питания ⑧ в сетевую розетку.
- Включите питание устройства выключателем POWER/VOL ③ и установите уровень громкости поворотом регулятора POWER/VOL по часовой стрелке. При повороте регулятора по часовой стрелке громкость увеличивается, при повороте против часовой стрелки – уменьшается.
- Включите источник сигнала.
- Отрегулируйте уровень высоких и низких частот поворотом соответственно регуляторов TRE ④ и BASS ① по часовой стрелке. Имейте в виду, что при повороте регуляторов по часовой стрелке уровень высоких и низких частот увеличивается, при повороте против часовой стрелки – уменьшается.
- Для включения микрофона подсоедините mini-jack Ø 3,5 мм микрофонного кабеля розового цвета ⑦ к микрофонному входу звуковой карты компьютера либо микрофонному входу других устройств и подключите микрофон к гнезду ⑤ (рис. 1).
- Наушники подключайте к гнезду ② (рис. 1).

Примечания:

- По завершении использования АС не забудьте выключить устройство из розетки.
- Для повышения качества воспроизведения звука воспользуйтесь выходом звуковой карты Line-Out.

6. УСТРАНЕНИЕ НЕИСПРАВНОСТЕЙ

Неисправность	Причина	Способ устранения
АС не включается.	Не подключена к сети.	Проверьте правильность подключения.
	Не включен сетевой выключатель.	Включите выключатель.
Нет звука.	Регулятор громкости установлен в положение наименьшей громкости.	Подстройте регулятор громкости.
	Неправильно подключен источник аудиосигнала.	Подключите источники сигнала правильно.
В колонках АС слишком тихий звук.	Регулятор громкости установлен в положение наименьшей громкости.	Подстройте регулятор громкости.
Искажение звука.	Большая амплитуда входного сигнала.	Регуляторами громкости на источниках сигнала и АС уменьшите величину входного сигнала.

Если ни один из указанных выше способов не решает проблему, обратитесь за профессиональной консультацией в ближайший сервисцентр. Не ремонтируйте изделие самостоятельно.

7. ТЕХНИЧЕСКИЕ ХАРАКТЕРИСТИКИ

Характеристики и единицы измерения	Значение
Выходная мощность (RMS), Вт	5 (2 × 2,5)
Диапазон частот, Гц	120 – 18 000
Соотношение сигнал/шум, дБ	≥ 60
Диаметр динамиков, мм	∅ 75
Напряжение питания, В/Гц	~220/50
Размеры (одной колонки) (Ш × В × Г), мм	95 × 149 × 130
Вес, кг	1,19

Примечания:

- **Технические характеристики, приведенные в таблице, справочные и не могут служить основанием для претензий.**
- **Продукция ТМ SVEN постоянно совершенствуется. По этой причине технические характеристики и комплектность могут быть изменены без предварительного уведомления.**

SVEN®
YOU WANT – WE CAN

Мультимедійна
акустична система 2.0

КЕРІВНИЦТВО З ЕКСПЛУАТАЦІЇ



SPS-616

www.sven.fi

Дякуємо Вам за купівлю акустичної системи TM SVEN!

АВТОРСЬКЕ ПРАВО

© 2014. SVEN PTE. LTD. Версія 1.0 (V 1.0).

Це Керівництво та інформація, що міститься в ньому, захищено авторським правом. Усі права застережені.

ТОРГОВЕЛЬНІ МАРКИ

Усі торговельні марки є власністю їх законних власників.

ПОПЕРЕДЖЕННЯ ПРО ОБМЕЖЕННЯ ВІДПОВІДАЛЬНОСТІ

Незважаючи на докладені зусилля зробити Керівництво точнішим, можливі деякі невідповідності. Інформація цього Керівництва надана на умовах «як є». Автор і видавець не несуть жодної відповідальності перед особою або організацією за збитки або ушкодження, завдані інформацією, що міститься у цьому Керівництві.

ЗМІСТ

RUS	1
UKR	6
1. РЕКОМЕНДАЦІЇ ПОКУПЦЕВІ	7
2. КОМПЛЕКТНІСТЬ АС	8
3. ЗАХОДИ БЕЗПЕКИ	8
4. ТЕХНІЧНИЙ ОПИС	8
5. ПІДГОТОВКА ТА ПОРЯДОК РОБОТИ	9
6. УСУНЕННЯ НЕСПРАВНОСТЕЙ	10
7. ТЕХНІЧНІ ХАРАКТЕРИСТИКИ	11
ENG	12

1. РЕКОМЕНДАЦІЇ ПОКУПЦЕВІ

- Акуратно розпакуйте виріб, простежте за тим, щоб усередині коробки не залишилося яке-небудь приладдя. Перевірте пристрій на предмет пошкоджень. Якщо виріб пошкоджено при транспортуванні, зверніться у фірму, що здійснює доставку; якщо виріб не функціонує, відразу ж зверніться до продавця.
- Просимо Вас перевірити комплектність і наявність гарантійного талона. Переконайтеся в тому, що в гарантійному талоні проставлено штамп магазину, розбірливий підпис або штамп продавця і дата продажу, номер товару співпадає зі вказаним у талоні. Пам'ятайте, що при втраті гарантійного талона або неспівпаданні номерів ви втрачаєте право на гарантійний ремонт.
- Не вмикайте виріб одразу після того, як внесли його в приміщення, якщо надворі мінусова температура! Розпакований виріб необхідно витримати в умовах кімнатної температури не менше 4-х годин.
- Перед експлуатацією пристрою уважно ознайомтеся з цим Керівництвом і збережіть його на увесь період користування.

**Технічна підтримка розміщена на сайті www.sven.fi.
Також тут Ви зможете знайти оновлену версію цього Керівництва.**

2. КОМПЛЕКТНІСТЬ АС

- Колонки — 2 шт.
- Керівництво з експлуатації — 1 шт.
- Гарантійний талон — 1 шт.

3. ЗАХОДИ БЕЗПЕКИ



Увага! Усередині корпусу на елементах без ізоляції є висока напруга, що може викликати ураження електричним струмом.

- Щоб уникнути ураження електричним струмом, не розбирайте АС і не ремонтуйте самостійно. Обслуговування і ремонт повинні здійснювати лише кваліфіковані фахівці сервісного центру. Перелік авторизованих сервісних центрів дивіться на сайті www.sven.fi.
- Не допускайте замикання дротів (у тому числі й «заземлених») колонок АС між собою, на корпус підсилювача і на землю, бо це призводить до пошкодження вихідних каскадів підсилювача.
- Забороняється торкатися до штирів мережної вилки апаратури протягом 2 сек. з моменту вилучення вилки з розетки.
- Оберегайте АС від потрапляння в отвори сторонніх предметів.
- Оберегайте АС від підвищеної вологості, потрапляння води і пилу.
- Оберегайте АС від нагрівання: встановлюйте її не ближче ніж 1 м від нагрівальних приладів. Не піддавайте впливу прямих сонячних променів.
- Не розміщуйте на АС, а також поблизу системи жодних джерел відкритого полум'я.
- Не встановлюйте АС в місцях з недостатньою вентиляцією. Мінімальний доступ повітря – 10 см. Під час експлуатації АС не ставте на неї будь-які пристрої, не вкривайте серветками або подібними предметами, що заважають охолодженню.
- Не застосовуйте хімічні реактиви для чищення АС, використовуйте м'яку суху тканину.


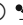
4. ТЕХНІЧНИЙ ОПИС

Акустична система (АС) SPS-616 призначена для відтворення музики та озвучування ігор, фільмів тощо. АС оснащена вмонтованим підсилювачем потужності, завдяки чому її можна підключена практично до будь-яких джерел аудіосигналу (CD/DVD-програвачів, телевізора, ПК тощо) без використання додаткового підсилювача потужності. Одна колонка є активною (у неї вмонтовано підсилювач потужності акустичної системи і на ній розташовані органи управління), інша – пасивною. Є можливість підключення навушників та мікрофона.

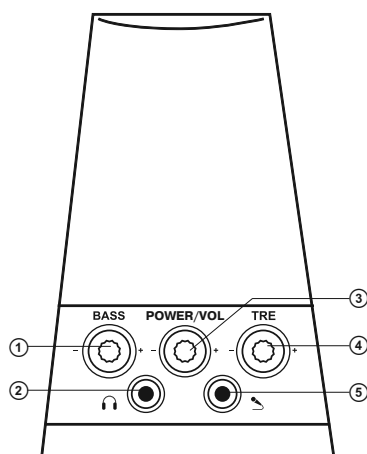
Особливості АС

- Акустична система сумісна з PC, DVD/Media-програвачами, мобільними телефонами та іншими джерелами звуку
- Вмонтоване трансформаторне джерело живлення
- Регулювання рівня загальної гучності, рівня високих і низьких частот
- Вихід фазоінвертора на задній панелі
- Роз'єм для підключення навушників
- Роз'єм для підключення мікрофона
- Матеріал корпусу колонок – дерево (MDF)

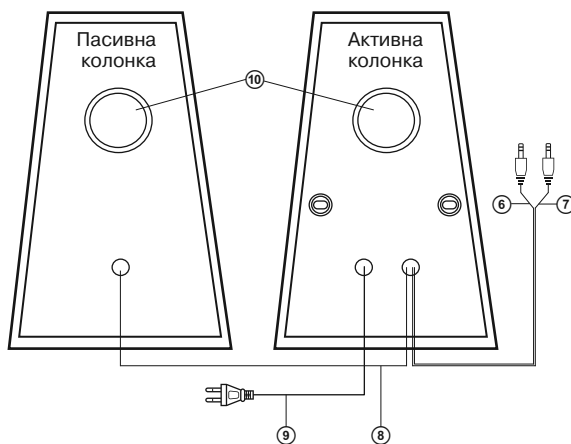
Панелі активної колонки

- ① BASS: регулятор рівня низьких частот
- ② : роз'єм для підключення навушників
- ③ POWER/VOL: вимикач живлення/регулятор рівня гучності
- ④ TRE: регулятор рівня високих частот
- ⑤ : роз'єм для підключення мікрофона
- ⑥ Сигнальний кабель з mini-jack для підключення джерела звуку (зелений)

- ⑦ Сигнальний кабель для підключення мікрофонного входу з mini-jack Ø 3,5 мм (рожевий)
- ⑧ Вмонтований акустичний кабель
- ⑨ Вмонтований шнур живлення
- ⑩ Фазоінвертор




Мал. 1. Передня панель



Мал. 2. Видягд ззаду

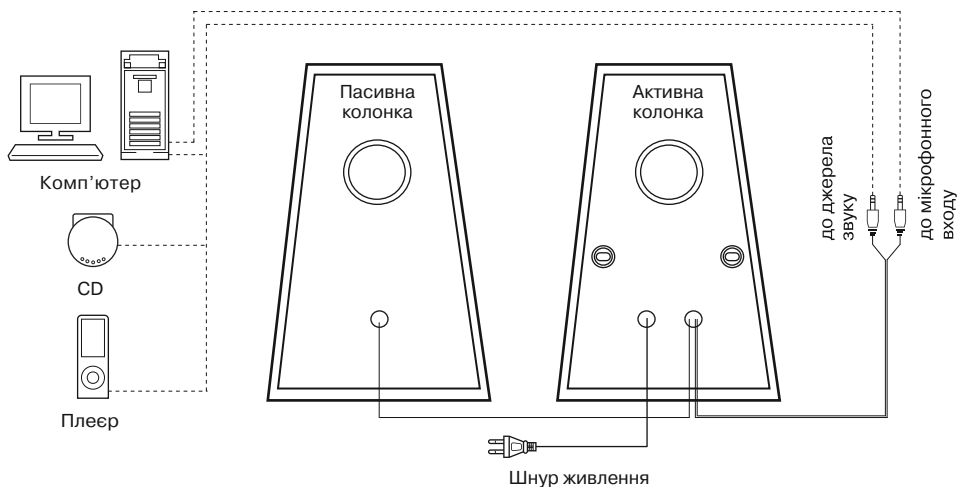
5. ПІДГОТОВКА ТА ПОРЯДОК РОБОТИ**Розташування АС**

- Розташуйте колонки відносно слухача симетрично на відстані не менше одного метра.
- АС має фазоінвертор  на задній панелі, тому встановлюйте систему на відстані 20-30 см від стіни або іншої перешкоди.
- Можливе невелике спотворення зображення у надчутливих моніторів і телевізорів, тому встановлюйте АС якомога далі від цих пристроїв.

Підключення АС

Акустичну систему SPS-616 можна підключити практично до будь-яких джерел аудіосигналу: DVD/CD, звукової карти комп'ютера тощо (див. схему підключення на мал. 3).

- Перед підключенням до джерела звуку переконайтеся, що АС відключена від мережі.



Мал. 3. Схема підключення

- Під'єднайте mini-jack Ø 3,5 мм зеленого кольору ⑥ до порту LINE IN звукової карти комп'ютера або під'єднайте до аудіовиходу MP3 чи CD-плеєра, потім під'єднайте mini-jack 3.5 мм рожевого кольору ⑦ до виходу мікрофона на вашому комп'ютері або ноутбучі (див. схему на мал. 3).
- Вставте вилку вмонтованого в активну колонку шнура живлення ⑨ в мережеву розетку.
- Увімкніть живлення пристрою вимикачем POWER/VOL ③ і встановіть рівень гучності поворотом регулятора POWER/VOL за годинниковою стрілкою. При повороті регулятора за годинниковою стрілкою рівень гучності збільшується, при повороті проти годинникової стрілки – зменшується.
- Увімкніть джерело сигналу.
- Відрегулюйте рівень високих і низьких частот поворотом регуляторів TRE ⑤ і BASS ① відповідно за годинниковою стрілкою. При повороті регуляторів за годинниковою стрілкою рівень високих і низьких частот збільшується, при повороті проти годинникової стрілки – зменшується.
- Для увімкнення мікрофона під'єднайте mini-jack Ø 3,5 мм мікрофонного кабелю рожевого кольору ⑦ до мікрофонного входу звукової карти комп'ютера або мікрофонного входу інших пристроїв і підключіть мікрофон до гнізда ⑤ (мал. 1).
- Навушники підключайте до гнізда ② (мал. 1).

Примітки:

- Після закінчення використання АС не забудьте вимкнути пристрій з розетки.
- Для підвищення якості відтворення звуку скористайтеся виходом звукової карти Line-Out.

6. УСУНЕННЯ НЕСПРАВНОСТЕЙ

Несправність	Причина	Спосіб усунення
АС не вмикається.	Не підключена до мережі живлення.	Перевірте правильність підключення.
	Не увімкнено мережевий вимикач.	Увімкніть вимикач.
Немає звуку.	Регулятор гучності встановлено в положення найменшої гучності.	Підкрутіть регулятор гучності.
	Неправильно підключено джерело аудіосигналу.	Підключіть правильно джерела сигналу.
У колонках АС занадто тихий звук.	Регулятор гучності встановлено в положення найменшої гучності.	Підкрутіть регулятор гучності.
Спотворення звуку.	Велика амплітуда вхідного сигналу.	Регуляторами гучності джерела сигналу та АС зменшіть величину вхідного сигналу.

Якщо жоден зі вказаних вище способів не дає змогу вирішити проблему, будь ласка, зверніться за професійною консультацією до найближчого до Вас сервісного центру. Ніколи не намагайтеся ремонтувати АС самостійно.

7. ТЕХНІЧНІ ХАРАКТЕРИСТИКИ

Характеристики та одиниці виміру	Значення
Вихідна потужність (RMS), Вт	5 (2 × 2,5)
Діапазон частот, Гц	120 – 18 000
Співвідношення сигнал/шум, дБ	≥ 60
Діаметр динаміків, мм	∅ 75
Напруга живлення, В/Гц	~220/50
Розміри (однієї колонки) (Ш × В × Г), мм	95 × 149 × 130
Вага, кг	1,19

Примітки:

- **Технічні характеристики, наведені в таблиці, довідкові і не можуть служити підставою для претензій.**
- **Продукція торговельної марки SVEN постійно удосконалюється. З цієї причини технічні характеристики та комплектність можуть бути змінені без попереднього повідомлення.**

SVEN®
YOU WANT – WE CAN

2.0 Multimedia Speaker System

OPERATION MANUAL



SPS-616

www.sven.fi

Congratulations on your purchase of the Sven speaker system!

COPYRIGHT

© 2014. SVEN PTE. LTD. Version 1.0 (V 1.0).

This Manual and information contained in it are copyrighted. All rights reserved.

TRADEMARKS

All trademarks are the property of their legal holders.

NOTICE OF RESPONSIBILITY RESTRICTION

Despite the exerted efforts to make this Manual more exact, some discrepancies may occur. The information in this Manual is given on “as is” terms. The author and the publisher do not bear any liability to a person or an organization for loss or damage which has arisen from the information contained in this Manual.

CONTENTS

RUS	1
UKR	6
ENG	12
1. BUYER RECOMMENDATIONS	13
2. PACKAGE CONTENTS	14
3. SAFETY PRECAUTIONS	14
4. TECHNICAL DESCRIPTION	14
5. PREPARATION AND OPERATION	15
6. TROUBLESHOOTING	16
7. TECHNICAL SPECIFICATIONS	17

1. BUYER RECOMMENDATIONS

- Unpack the device carefully. Make sure there are no accessories left in the box. Check up the device for damage; if the product was damaged during transportation, address the firm which carried out the delivery; if the product functions incorrectly, address the dealer at once.
- Check up the package contents and availability of the warranty card. Make sure the warranty card has a shop stamp, a legible signature or the seller’s stamp and purchase date, and the goods number corresponds to that in the warranty card. Remember: in case of warranty card loss or discrepancy of numbers you forfeit the right for warranty repairs.
- Do not switch on the speaker system immediately after you bring it into a room from environment with negative temperature! After unpacking, the speaker system should be kept in conditions of room temperature for at least 2-3 hours.
- Before installing and using the speaker system, read this Manual carefully and keep it for future reference.

Technical support is on www.sven.fi.

2. PACKAGE CONTENTS

- Speakers — 2 pcs
- Operation manual — 1 pc
- Warranty card — 1 pc

3. SAFETY PRECAUTIONS



Caution! High voltage inside! To avoid the risk of electric shock do not open or touch elements inside.

- To avoid electric shock, do not open the MSS and do not perform repairs by yourself. Service and repairs should be performed only by qualified specialists in an authorized service center. The list of authorized service centers is available on www.sven.fi.
- Do not allow the circuit of wires (including the grounded ones) between the speakers, on the power amplifier or the ground, for it causes damage to the power amplifier output stage.
- Do not touch the MSS power cord plug pins for 2 seconds after unplugging it from the mains.
- Do not put foreign objects inside the holes of the MSS.
- Protect the MSS from high humidity, water and dust.
- Protect the MSS from heating: do not place it closer than 1 m from a heat source. Do not expose it to direct sunlight.
- Do not place any open flame sources on or close to MSS.
- Do not place the MSS in poorly ventilated areas. Leave an air gap of 10 cm or more. When operating the MSS, do not put any devices on it, do not cover it with cloth or other objects preventing it from cooling.
- Do not use any chemical agents for cleaning. Clean it with dry soft cloth only.



4. TECHNICAL DESCRIPTION

SPS-616 2.0 Multimedia Speaker System (MSS) is designed to play music and sound games, movies, etc. The speaker system has a built-in power amplifier allowing to connect it to virtually any audio source (CD/DVD player, TV, PC, etc.) without using an additional power amplifier. One speaker is active (it has built-in power amplifier of MSS and control panel), another one is passive. It is also equipped with headphone jack and microphone jack.

Special features

- Speaker system is compatible with PCs, DVD/Media-players, mobile devices and other sound sources
- Built-in transformer power supply
- Volume, bass and treble control
- Rear-mounted bass reflex port
- Headphone jack
- Microphone jack
- MDF speaker cabinets

Active speaker panels

- ① BASS: bass control knob
- ② : headphone jack
- ③ POWER/VOL: power switch/volume control
- ④ TRE: treble control knob
- ⑤ : microphone jack
- ⑥ Signal cable mini-jack for sound source connection (green)

- ⑦ Signal cable for microphone jack connection with 3.5 mm mini-jack (pink)
- ⑧ Built-in audio cable
- ⑨ Built-in power cord
- ⑩ Bass reflex port

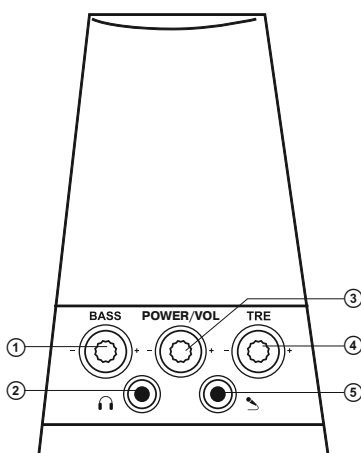


Fig. 1. Front panel

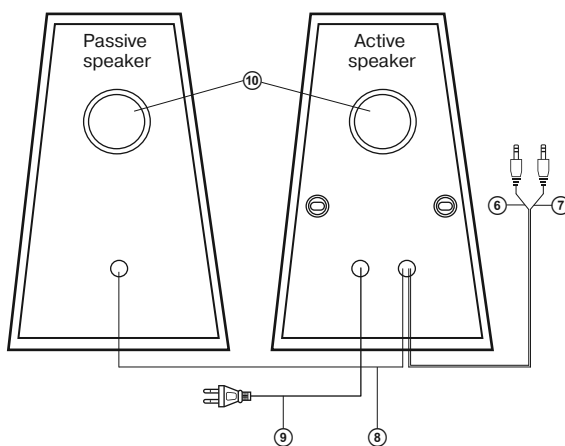


Fig. 2. Back view

5. PREPARATION AND OPERATION**Speaker placement**

- Place the speakers symmetrically to the listener at least one meter away.
- Since the speaker system has a rear-mounted bass reflex port ⑩, place it at the distance of 20-30 cm from a wall or any other obstacle.
- Place MSS far away from monitors and TV sets, as insignificant image distortion in these supersensitive devices is possible.

MSS Connecting

SPS-616 Multimedia Speaker System can be connected to virtually any audio source: DVD / CD, PC sound card, etc. (see the connection diagram, Fig. 3).

- Before making any connections, make sure that the speaker system is switched off.
- Plug the \varnothing 3.5 mm mini-jack ⑥ (green) into the LINE IN port of the PC sound card, or connect it to an MP3 or CD player. Then plug the 3.5 mm mini-jack ⑦ (pink) into the microphone input on your

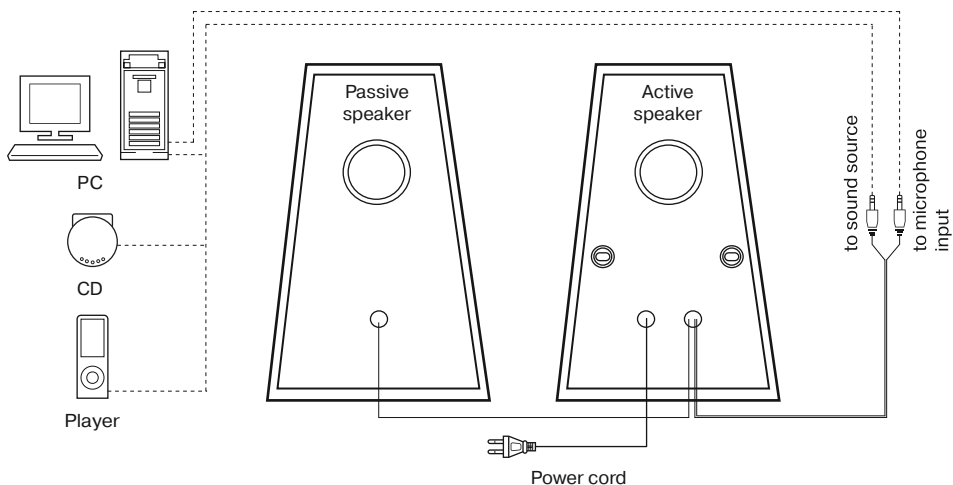


Fig. 3. Connection diagram

PC or laptop (see the connection diagram, Fig. 3).

- Plug the power cord ⑨ into the mains outlet.
- Switch on the device with the POWER/VOL switch ③ and set the volume level by turning the POWER/VOL knob clockwise. By turning the knob clockwise, you increase the volume, by turning the knob counterclockwise, you reduce it.
- Turn on the audio source.
- Adjust the bass and treble levels by turning the TRE control knob ⑤ and BASS control knob ① respectively. By turning the knobs clockwise, you increase the bass/treble level, by turning the knobs counterclockwise, you reduce it.
- To turn on the microphone, plug the 3.5 mm mini-jack of the microphone cable ⑦ (pink) into the microphone input of your PC sound card or microphone input of other devices and connect the microphone to the microphone jack ⑤.
- Plug your headphones into the headphone jack ② (see Fig. 1).

Notes:

- **After using the MSS, mind to unplug the power cord from the mains socket.**
- **To improve the sound quality, use the Line-Out output of your sound card.**

6. TROUBLESHOOTING

Problem	Cause	Solution
The MSS does not turn on.	The MSS isn't connected to a mains outlet.	Check the connection.
	Power switch is off.	Turn on the switch.
No sound.	The volume level is set at minimum value.	Adjust the volume control knob.
	Improperly connected audio source.	Connect audio sources correctly.
There is too quiet sound of speakers.	The volume level is set at minimum value.	Adjust the volume control knob.
Distortion of sound.	Large amplitude of the input signal.	Turn down the source volume and MSS volume.

If none of the above methods can solve the problem, please seek professional advice at your nearest service center. Never attempt to repair the product yourself.

7. TECHNICAL SPECIFICATIONS

Parameter, measurement unit	Value
Output power (RMS), W	5 (2 × 2.5)
Frequency range, Hz	120 – 18,000
S/N ratio, dB	≥ 60
Speaker diameter, mm	Ø 75
Power supply, V/Hz	~220/50
Dimensions (one speaker) (W × H × D), mm	95 × 149 × 130
Weight, kg	1.19

Notes:

- **Technical specifications given in this table are supplemental information and cannot give occasion to claims.**
- **Technical specifications and package contents are subject to change without notice due to the improvement of SVEN production.**

Мультимедийная акустическая система 2.0



Модель: **SPS-616**

Импортер в России: ООО «СКАНДИТРЕЛ», 111024, РФ, г. Москва, ул. Авиамоторная, д. 65, стр. 1.
Уполномоченная организация в России: ООО «РТ-Ф», 105082, г. Москва, ул. Фридриха Энгельса, д. 75, стр. 5.
Условия гарантийного обслуживания смотрите в гарантийном талоне или на сайте www.sven.fi.
Гарантийный срок: 12 мес.
Срок службы: 5 лет.
Производитель: «СВЕН ПТЕ. Лимитед», 176 Джу Чиат Роуд, № 02-02, Сингапур, 427447.
Произведено под контролем «Свен Скандинавия Лимитед», 48310, Финляндия, Котка, Котolahdentie, 15. Сделано в Китае.

Модель: **SPS-616**

Постачальник/імпортер в Україні:
ТОВ «СВЕН Центр», 08400, Київська область, м. Переяслав-Хмельницький, вул. Героїв Дніпра, 31, тел. (044) 233-65-89/98. Призначення, споживчі властивості та відомості про безпеку товару дивіться у Керівництві з експлуатації. Умови гарантійного обслуговування дивіться в гарантійному талоні або на сайті www.sven.fi.
Гарантийний термін: 12 міс.
Строк служби: 5 років.
Товар сертифіковано/має гігієнічний висновок.
Шкідливих речовин не містить. Зберігати в сухому місці.
Виробник: «СВЕН ПТЕ. Лимітед», 176 Джу Чиат Роуд, № 02-02, Сингапур, 427447. Виготовлено під контролем «Свен Скандинавія Лимітед», 48310, Финляндия, Котка, Котolahdentie, 15. Зроблено в Китаї.

Manufacturer: SVEN PTE. LTD, 176 Joo Chiat Road, № 02-02, Singapore, 427447. Produced under the control of Oy Sven Scandinavia Ltd. 15, Kotolahdentie, Kotka, Finland, 48310. Made in China.

© Registered Trademark of Oy SVEN
Scandinavia Ltd. Finland.

SVEN®
YOU WANT – WE CAN

SPS-616