

**SVEN**®  
YOU WANT – WE CAN

Multimedialny system  
akustyczny 2.0 Bluetooth

## INSTRUKCJA OBSŁUGI



**SPS-615**

[www.sven.fi](http://www.sven.fi)

**Dziękujemy Państwu za zakup systemu akustycznego marki SVEN!**

### PRAWO AUTORSKIE

© 2016. SVEN PTE. LTD. Wersja 1.0 (V 1.0).

Dana Instrukcja i zawarta w niej informacja są chronione przez prawo autorskie. Wszystkie prawa są pod ochroną prawną.

### MARKI HANDLOWE

Wszystkie marki handlowe są własnością ich prawowitych właścicieli.

### UPRZEDZENIE O OGRANICZENIU ODPOWIEDZIALNOŚCI

Chociaż staramy jak to tylko jest możliwe aby Instrukcja była maksymalnie dokładna, mogą się zdarzyć jakieś nieścisłości. Informacja zawarta w danej instrukcji jest przedstawiona "jak jest". Autor i wydawca nie ponoszą żadnej odpowiedzialności przed osobami fizycznymi i podmiotami prawnymi za możliwy uszczerbek bądź szkody spowodowane informacjami zawartymi w niniejszej Instrukcji.

### SPIS TREŚCI

<b>1. ZALECENIA DLA KUPUJĄCEGO</b> .....	<b>2</b>
<b>2. KOMPLETNOŚĆ SYSTEMU AKUSTYCZNEGO</b> .....	<b>3</b>
<b>3. ŚRODKI BEZPIECZEŃSTWA</b> .....	<b>3</b>
<b>4. OPIS TECHNICZNY</b> .....	<b>3</b>
<b>5. PRZYGOTOWANIE I ZASADA DZIAŁANIA</b> .....	<b>5</b>
<b>6. ROZWIĄZYWANIE PROBLEMÓW</b> .....	<b>8</b>
<b>7. DANE TECHNICZNE</b> .....	<b>8</b>

### 1. ZALECENIA DLA KUPUJĄCEGO

- Starannie rozpakuj produkt, zwracając uwagę, by nie zostawić żadnych akcesoriów wewnątrz pudełka. Sprawdź urządzenie pod kątem uszkodzeń. Jeśli produkt został uszkodzony podczas transportu, należy skontaktować się z firmą, która wykonywała dostawę; jeśli urządzenie nie działa, niezwłocznie skontaktuj się ze sprzedawcą.
- Sprawdź kompletność oraz czy masz poprawną kartę gwarancyjną. Upewnij się, że w karcie gwarancyjnej jest pieczętka sklepu, czytelny podpis lub pieczętka sprzedawcy oraz data sprzedaży, numer towaru jest taki sam, jak podano w karcie. Pamiętaj, że w przypadku utraty karty gwarancyjnej lub niezgodności numerów tracisz prawa do naprawy gwarancyjnej.
- Nie włączaj produktu zaraz po wniesieniu go do pomieszczenia z otoczenia o temperaturze poniżej zera! Produkt po rozpakowaniu należy pozostawić w temperaturze pokojowej przez co najmniej 4 godziny.
- Przed przystąpieniem do instalacji i korzystania z produktu dokładnie zapoznaj się z całą treścią niniejszej Instrukcji i zachowaj ją przez cały okres użytkowania.

***Pomoc techniczna jest dostępna na stronie internetowej [www.sven.fi](http://www.sven.fi).  
Tutaj możesz również znaleźć najnowszą wersję niniejszej Instrukcji.***

## 2. KOMPLETNOŚĆ SYSTEMU AKUSTYCZNEGO

- Głośniki – 2 szt.
- Kabel sygnałowy 2RCA do mini jack – 1 szt.
- Pilot zdalnego sterowania – 1 szt.
- Instrukcja obsługi – 1 szt.
- Karta gwarancyjna – 1 szt.

## 3. ŚRODKI BEZPIECZEŃSTWA



**Uwaga! Wewnątrz obudowy elementy bez izolacji są pod wysokim napięciem, które może spowodować porażenie prądem elektrycznym.**

- Aby uniknąć porażenia prądem elektrycznym, nie otwieraj systemu akustycznego i nie naprawiaj go samodzielnie. Konserwacja i naprawy powinny być wykonywane tylko przez wykwalifikowanych pracowników autoryzowanego punktu serwisowego. Wykaz autoryzowanych punktów serwisowych można znaleźć na stronie [www.sven.fi](http://www.sven.fi).
- Nie wolno dopuścić do zwarcia między przewodami głośników (w tym również między "uziemiającymi"), do obudowy wzmacniacza i do ziemi, ponieważ to może być przyczyną wystąpienia awarii wyjściowych kaskad wzmacniacza.
- Nie wolno dotykać kołków wtyku sieciowego sprzętu w ciągu 2 sekund po wyjęciu wtyczki z gniazdka.
- Należy zabezpieczyć system akustyczny przed dostaniem się do otworów ciał obcych.
- Należy zabezpieczyć system akustyczny przed działaniem podwyższonej wilgotności, dostaniem się wody i pyłu.
- Należy zabezpieczyć system akustyczny przed nagraniem: nie powinien być umieszczony bliżej niż 1 m od urządzeń grzewczych. Nie narażaj na bezpośrednie działanie promieni słonecznych.
- Nie umieszczaj na systemie akustycznym, a także w pobliżu systemu żadnych źródeł otwartego ognia.
- Nie umieszczaj systemu akustycznego w miejscach źle wentylowanych. Minimalna odległość od innych przedmiotów wynosi 10 cm. Podczas użytkowania systemu akustycznego nie należy umieszczać na nim żadnych urządzeń, nie pokrywaj serwetkami lub podobnymi przedmiotami, które uniemożliwiają chłodzenie.
- Nie stosuj odczynników chemicznych do czyszczenia systemu akustycznego, używając miękkiej, suchej ściereczki.

## 4. OPIS TECHNICZNY

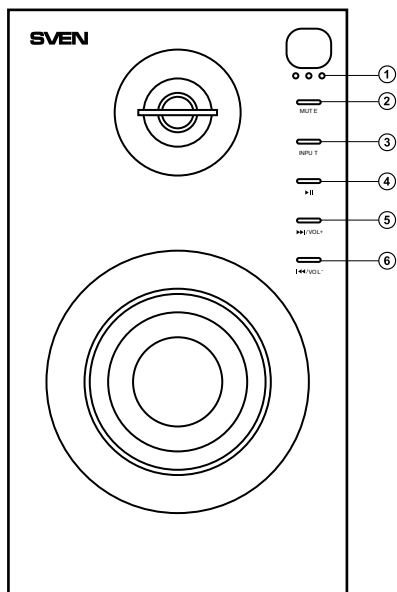
System akustyczny Bluetooth (system akustyczny) SPS-615 przeznaczony jest do odtwarzania muzyki i udźwiękowania gier, filmów itd. System akustyczny może być podłączony do niemal dowolnego źródła sygnału audio bez konieczności użycia dodatkowego wzmacniacza mocy. System akustyczny posiada wbudowany moduł Bluetooth. W skład zestawu wchodzi pilot zdalnego sterowania.

### Cechy charakterystyczne systemu akustycznego

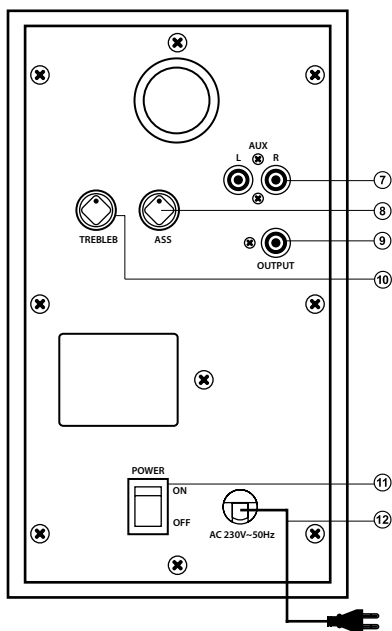
- Bezprzewodowe przesyłanie sygnału za pomocą Bluetooth
- Wbudowany odtwarzacz plików audio z pamięci USB flash i karty pamięci SD
- Gniazdo do podłączenia słuchawek
- Pilot zdalnego sterowania
- Materiał obudowy kolumn głośnikowych — drewno (MDF)

### Panele głośnika aktywnego

- ① Lampki kontrolne trybów pracy
- ② MUTE: przycisk wyłączenia/włączenia dźwięku
- ③ INPUT: przycisk wyboru źródła dźwięku: BT/AUX/Odtwarzacz
- ④ ► : Odtwarzanie/Pauza (w trybie "odtwarzacza" i Bluetooth)
- ⑤ ►► /VOL+ : następny utwór (w trybie "odtwarzacza" i Bluetooth)/przycisk zwiększania ogólnego poziomu głośności (długie naciśnięcie)
- ⑥ ◄◄ /VOL- : poprzedni utwór (w trybie "odtwarzacza" i Bluetooth)/przycisk zmniejszania ogólnego poziomu głośności (długie naciśnięcie)
- ⑦ AUX: gniazdo do podłączenia wejścia liniowego
- ⑧ BASS: zwiększanie/zmniejszanie poziomu tonów niskich
- ⑨ OUTPUT: gniazdo do podłączenia głośnika pasywnego
- ⑩ TREBLE: zwiększanie/zmniejszanie poziomu tonów wysokich
- ⑪ POWER ON/OFF: wyłącznik zasilania
- ⑫ Przewód zasilający
- ⑬ SD: gniazdo na kartę SD z plikami muzycznymi
- ⑭ USB: gniazdo na USB flash z plikami muzycznymi
- ⑮ ◯ : gniazdo do podłączenia słuchawek



Rys. 1. Panel przedni głośnika aktywnego



Rys. 2. Panel tylny głośnika aktywnego

**Pilot zdalnego sterowania (rys. 4)**

- ① CONNECT: uruchomienie trybu wyszukiwania (wcześniej nawiązane połączenie Bluetooth zostaje zerwane)
- ②  $\phi$  : przycisk wł./wył. systemu akustycznego (tryb ST-BY)
- ③ BT: przycisk wyboru trybu Bluetooth
- ④ AUX: przycisk wyboru wejścia AUX
- ⑤ VOL +/-: przyciski zwiększania/zmniejszania ogólnego poziomu głośności
- ⑥  $\ll$  /  $\gg$  : poprzedni utwór/następny utwór (w trybie "odtwarzacza" i Bluetooth)
- ⑦  $\square$  : przycisk powtarzania utworu (w trybie "odtwarzacza" i Bluetooth)
- ⑧  $\times$  : przycisk wyłączenia/włączenia dźwięku
- ⑨ USB/SD: przycisk wyboru wejścia USB lub SD (w trybie "odtwarzacza")
- ⑩  $\parallel$  : Odtwarzanie/Pauza (w trybie "odtwarzacza" i Bluetooth)
- ⑪ EQ: przełączenie domyślnych ustawień korektor (tylko w trybie "odtwarzacz")

**Uwaga:**

• **Przed rozpoczęciem korzystania z pilota zdalnego sterowania należy wyjąć baterię, zdjąć folię – uszczelkę, w którą jest zawinięta bateria, by zapobiec rozładowaniu podczas transportu, a następnie włożyć baterię z powrotem do pilota zdalnego sterowania.**

• **Używaj pilota zdalnego sterowania pod kątem nie większym niż 30° w odległości nie większej niż 7 metrów.**

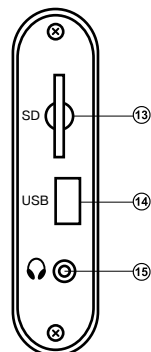
• **Skieruj pilot zdalnego sterowania na podczerwień na przednim panelu.**

• **Jeśli pilot nie działa, sprawdź, czy jest włożona bateria lub wymień rozładowaną baterię na nową.**

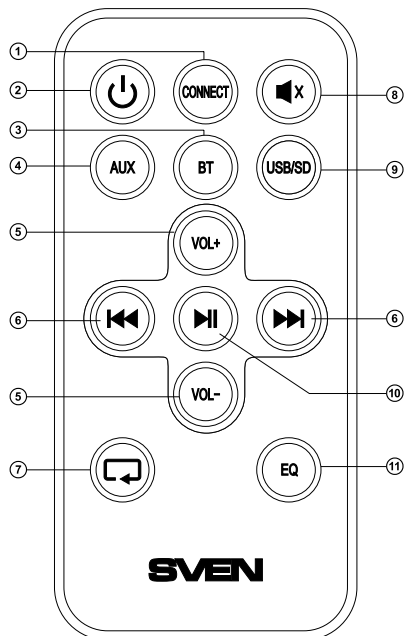
• **Należy wyjąć baterie z pilota, jeśli nie zamierzasz korzystać z niego przez dłuższy czas (dłużej niż tydzień).**

**5. PRZYGOTOWANIE I ZASADA DZIAŁANIA****Rozmieszczenie systemu akustycznego**

- Należy umieszczać głośniki względem słuchacza symetrycznie w odległości co najmniej jednego metra.
- Kolumny głośnikowe mają odwracacz fazy na tylnych panelach, więc umieszczaj system w odległości 20-30 cm od ściany lub innego przedmiotu.
- Możliwe występowanie niewielkich zniekształceń obrazu w przypadku nadwrażliwych monitorów i telewizorów, dlatego należy umieszczać system akustyczny daleko od tych urządzeń.



Rys. 3. Boczny panel sterowania

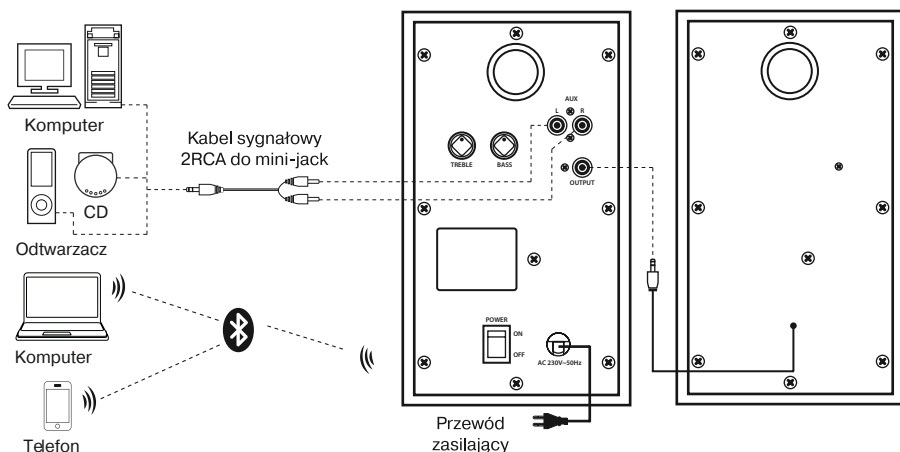


Rys. 4. Pilot zdalnego sterowania

### Podłączenie i sterowanie systemem akustycznym

System akustyczny SPS-615 może być podłączony do niemal dowolnego źródła sygnału audio: Odtwarzaczy CD/DVD/MP3, TV, karty dźwiękowej komputera PC itp. (patrz schemat połączeń na rys. 5).

- Przed podłączeniem upewnij się, że system akustyczny jest odłączony od sieci zasilającej. Podłącz za pomocą kabla głośnikowego głośnik aktywny i pasywny.
- Aby podłączyć system akustyczny do komputera PC, odtwarzaczy MP3/CD, najpierw podłącz złącza jack RCA kabla sygnałowego 2RCA do mini jack Ø 3,5 mm (z wyposażenia) do wejścia ⑥ głośnika aktywnego, a następnie mini jack kabla włóż do portu LINE OUT karty dźwiękowej komputera lub do gniazda wyjścia audio (OUTPUT) odtwarzacza MP3/CD (patrz schemat połączeń na rys. 5).



Rys. 5. Schemat podłączenia źródeł sygnału audio

**Uwaga. Od poprawności i niezawodności podłączenia kabli bezpośrednio zależy jakość dźwięku. Zaleca się stosowanie kabli, które są dostarczane w składzie zestawu systemu akustycznego.**

- Podłącz system akustyczny do gniazdka elektrycznego.
- Włącz zasilanie urządzenia za pomocą wyłącznika POWER (⓫, pozycja ON) na tylnym panelu głośnika aktywnego. Następnie włącz źródło sygnału audio.
- Wybierz żądane źródło sygnału po naciśnięciu przycisku INPUT ③ na panelu sterowania albo za pomocą przycisków BT ③, AUX ④ bądź USB/SD ⑤ na pilocie zdalnego sterowania, jednocześnie na panelu sterowania będzie świecić się lampka kontrolna wybranego wejścia.
- Wyreguluj ogólny poziom głośności za pomocą przycisków VOL+/- ⑤/⑥ na panelu sterowania głośnikami albo za pomocą przycisków VOL+/- ⑤ na pilocie zdalnego sterowania (rys. 4).
- Wyreguluj poziom tonów wysokich i niskich za pomocą regulatorów TREBLE ⑩ i BASS ⑧.
- Po zakończeniu korzystania z systemu akustycznego nie zapomnij wyłączyć tego urządzenia za pomocą wyłącznika ON/OFF (⓫, pozycja OFF), a także wyjąć przewodu zasilającego z gniazdka.

### Tryb Bluetooth

- Do transmisji sygnału w tym trybie należy najpierw nawiązać połączenie systemu akustycznego ze źródłem sygnału. W tym celu naciśnij przycisk CONNECT ① na pilocie zdalnego sterowania, aż dioda niebieska przestanie świecić na stałe i zacznie migać. Jednocześnie produkt przechodzi w tryb wyszukiwania. Następnie na źródle sygnału (telefon, smartfon itp.) wybierz tryb wyszukiwania urządzeń Bluetooth. Na ekranie źródła sygnału zostanie wyświetlona nazwa systemu akustycznego "SPS-615", z którym chcesz nawiązać połączenie\*. Wybierz urządzenie i kliknij polecenie "połącz".
- Po nawiązaniu połączenia ze źródłem można sterować odtwarzaczem źródła sygnału za pomocą pilota zdalnego sterowania, za pomocą przycisków ⑥, ⑩.

\* Jeśli system akustyczny jest już na liście urządzeń źródła, wtedy ponowna aktywacja trybu wyszukiwania nie jest wymagana. Wybierz jedynie nazwę produktu i polecenie "połącz". Podczas nawiązywania połączenia z niektórymi modelami urządzeń mobilnych może zostać wyświetlony monit o podanie hasła. Hasło: "0000".

### Tryb AUX

- Aby przejść w tryb AUX, należy skorzystać z przycisku INPUT ③ na przednim panelu albo z przycisku AUX ④ na pilocie zdalnego sterowania. Jednocześnie na panelu sterowania będzie podświetlony wskaźnik wybranego wejścia: AUX.

### Tryb "odtwarzacza".

- System automatycznie przejdzie w tryb "odtwarzacza", jeśli będzie włożony jeden z nośników (USB flash lub SD/MMC card)\*\* do odpowiedniego gniazda lub jeśli skorzystać z przycisku ③ INPUT na przednim panelu głośnika aktywnego albo naciśnąć przycisk ⑨ USB/SD na pilocie. Na przednim panelu zostanie wyświetlony wybrany tryb. Odtwarzanie rozpocznie się automatycznie.
- Tryb EQ (w trybie "odtwarzacza"). Dostępne jest 6 ustawień domyślnych.

\*\* W przypadku użycia karty pamięci SD card o pojemności mniejszej niż 512 Mb urządzenie może działać nieprawidłowo. W przypadku korzystania z nośnika USB flash o pojemności większej niż 8 Gb możliwe jest zwiększenie czasu potrzebnego na przetwarzanie poleceń.

### Tryb ST-BY

- Aby przejść w ten tryb lub wyjść z niego, naciśnij przycisk ② na pilocie.

### Tryb MUTE

- Aby tymczasowo wyłączyć dźwięk (MUTE), naciśnij przycisk ⑧ na pilocie albo przycisk MUTE ② na przednim panelu. Aby włączyć dźwięk, naciśnij ponownie przycisk ⑧ na pilocie albo przycisk MUTE ② na przednim panelu.

**Uwaga. Z powodu ciągłego doskonalenia oprogramowania opis sterowania systemem akustycznym może się różnić od przedstawionego w tej Instrukcji. Najnowszą wersję Instrukcji patrz na stronie internetowej [www.sven.fi](http://www.sven.fi).**

### 6. ROZWIĄZYWANIE PROBLEMÓW

Usterka	Przyczyna	Sposób rozwiązania
System akustyczny nie włącza się	Nie jest podłączony do sieci.	Sprawdź połączenie z siecią.
	Nie jest włączony wyłącznik sieciowy.	Włącz wyłącznik.
Brak dźwięku lub dźwięk w głośnikach jest za cichy.	Poziom głośności jest ustawiony na minimum.	Wyreguluj poziom głośności.
	Brak połączenia przez Bluetooth/nieprawidłowo podłączone lub wybrane źródło sygnału audio.	Wykonaj procedurę nawiązania połączenia przez Bluetooth/podłącz lub wybierz źródło sygnału poprawnie.
Zniekształcenia dźwięku.	Duża amplituda sygnału wejściowego.	Zmniejsz wartość sygnału wejściowego na źródłach sygnału
Nie działa pilot zdalnego sterowania	Bateria jest wyładowana.	Wymień baterię na nową.

Jeśli żaden z powyższych sposobów nie umożliwi rozwiązania problemu, należy zwrócić się o profesjonalną poradę do najbliższego punktu serwisowego. Nie naprawiaj urządzenia samodzielnie.

### 7. DANE TECHNICZNE

Charakterystyki i jednostka miary	Wartość
Moc wyjściowa (RMS), W	20 (2 × 10)
Zakres częstotliwości, Hz	60 – 20 000
Średnica głośników (wielkiej częstotliwości + małej częstotliwości), mm	Ø 25 + Ø 76
Wersja Bluetooth	2.1 + EDR
Zasięg działania Bluetooth, m	do 10
Napięcie zasilania, V/Hz	~230/50
Wymiary (jednego głośnika) (Szerokość × Wysokość × Głębokość), mm	128 × 226 × 150
Waga, kg	2,85

#### Uwaga:

- **Charakterystyki techniczne przytoczone w tablicy, są informacyjne i nie mogą być podstawą do wysunięcia roszczeń.**
- **Produkty TM SVEN ulegają stałemu doskonaleniu, dlatego charakterystyki techniczne i komplektacja mogą ulec zmianie bez powiadomienia.**