

SVEN[®]
YOU WANT - WE CAN

Σύστημα ηχείων πολυμέσων
2.0 με Bluetooth

ΕΓΧΕΙΡΙΔΙΟ ΧΡΗΣΗΣ



SPS-615

www.sven.fi

Σας ευχαριστούμε που αγοράσατε το ηχοσύστημα TM SVEN!**ΠΝΕΥΜΑΤΙΚΑ ΔΙΚΑΙΩΜΑΤΑ**

© 2016. SVEN PTE. LTD. Έκδοση 1.0 (V 1.0).

Το παρόν Εγχειρίδιο και οι πληροφορίες που περιέχονται σε αυτό προστατεύονται από δικαιώματα πνευματικής ιδιοκτησίας. Όλα τα δικαιώματα προστατεύονται.

ΕΜΠΟΡΙΚΑ ΣΗΜΑΤΑ

Όλα τα εμπορικά σήματα είναι ιδιοκτησία των νόμιμων ιδιοκτητών τους.

ΠΡΟΕΙΔΟΠΟΙΗΣΗ ΓΙΑ ΠΕΡΙΟΡΙΣΜΟ ΕΥΘΥΝΗΣ

Παρά τις προσπάθειες που καταβλήθηκαν για να γίνει το Εγχειρίδιο πιο ακριβές πιθανόν να υπάρχουν κάποιες ασυνέπειες. Οι πληροφορίες του εγχειριδίου παρέχονται υπό τους όρους «ως έχουν». Ο συντάκτης κι ο εκδότης δεν φέρουν καμία ευθύνη απέναντι στο πρόσωπο ή το οργανισμό για τις ζημιές ή βλάβες που τυχόν θα προκληθούν λόγω των πληροφοριών που περιέχονται στο παρόν Εγχειρίδιο.

ΠΕΡΙΕΧΟΜΕΝΟ**GR**

1. ΣΥΣΤΑΣΕΙΣ ΠΡΟΣ ΑΓΟΡΑΣΤΗ	2
2. ΠΛΗΡΟΤΗΤΑ ΗΧΟΣΥΣΤΗΜΑΤΟΣ	3
3. ΜΕΤΡΑ ΑΣΦΑΛΕΙΑΣ	3
4. ΤΕΧΝΙΚΗ ΠΕΡΙΓΡΑΦΗ	3
5. ΠΡΟΕΤΟΙΜΑΣΙΑ ΚΑΙ ΔΙΑΔΙΚΑΣΙΑ ΛΕΙΤΟΥΡΓΙΑΣ	5
6. ΑΝΤΙΜΕΤΩΠΙΣΗ ΠΡΟΒΛΗΜΑΤΩΝ	8
7. ΤΕΧΝΙΚΑ ΧΑΡΑΚΤΗΡΙΣΤΙΚΑ	8

1. ΣΥΣΤΑΣΕΙΣ ΠΡΟΣ ΑΓΟΡΑΣΤΗ

- Αποσυσκευάστε προσεκτικά το προϊόν, βεβαιωθείτε ότι μέσα στο κουτί δεν έμειναν άλλα αντικείμενα. Ελέγξτε τη συσκευή για τυχόν ζημιές. Εάν το προϊόν κατά τη μεταφορά έχει υποστεί ζημιά, επικοινωνήστε με την εταιρεία που πραγματοποίησε την παράδοση. Εάν το προϊόν δεν λειτουργεί, επικοινωνήστε αμέσως με τον πωλητή.
- Ελέγξτε την πληρότητα και τη διαθεσιμότητα της κάρτας εγγύησης. Βεβαιωθείτε ότι στην κάρτα εγγύησης υπάρχει η σφραγίδα του καταστήματος, η ευανάγνωστη υπογραφή ή η σφραγίδα του πωλητή, όπως κι η ημερομηνία πώλησης. Επίσης ο κωδικός του προϊόντος θα πρέπει να συσχετίζεται με τον κωδικό που αναγράφεται στην κάρτα εγγύησης. Να λάβετε υπόψη σας ότι, σε περίπτωση απώλειας της κάρτας εγγύησης ή μη συσχέτισης των κωδικών, θα στερηθείτε το δικαίωμα εγγύησης της επισκευής.
- Μην χρησιμοποιείτε το προϊόν αμέσως μετά την είσοδο του στο χώρο από το περιβάλλον με τη θερμοκρασίακάτω από το μηδέν. Το αποσκευασμένο προϊόν θα πρέπει να διατηρηθεί σε θερμοκρασία δωματίου τουλάχιστον 4 ώρες.
- Πριν την εγκατάσταση ή χρήση το προϊόντος διαβάστε προσεκτικά το παρόν Εγχειρίδιο και κρατήστε το για όλη τη διάρκεια χρήσης του.

***Η τεχνική υποστήριξη είναι διαθέσιμη στην ιστοσελίδα www.sven.fi.
Εδώ θα βρείτε και την ανανεωμένη έκδοση του Εγχειριδίου.***

2. ΠΛΗΡΟΤΗΤΑ ΗΧΟΣΥΣΤΗΜΑΤΟΣ

- Ηχεία – 2 τεμ.
- Καλώδιο σήματος 2RCA για mini-jack
- Τηλεχειριστήριο – 1 τεμ.
- Εγχειρίδιο χρήσης – 1 τεμ.
- Κάρτα εγγύησης – 1 τεμ.

3. ΜΕΤΡΑ ΑΣΦΑΛΕΙΑΣ



Προσοχή! Μέσα σε περίβλημα της μπαταρίας χωρίς μόνωση υπάρχει υψηλή τάση που μπορεί να προκαλέσει ηλεκτροπληξία.

- Για την αποφυγή ηλεκτροπληξίας μην ανοίγετε το ηχοσύστημα και μην το επισκευάζετε μόνοι σας. Η συντήρηση κι η επισκευή θα πρέπει να πραγματοποιείται μόνο από εξειδικευμένους τεχνικούς του αρμόδιου κέντρου εξυπηρέτησης πελατών. Για τον κατάλογο των εξουσιοδοτημένων κέντρων εξυπηρέτησης πελατών επισκεφθείτε την ιστοσελίδα www.sven.fi
- Μην επιτρέπετε να βραχυκυκλώνουν τα καλώδια των ηχείων (συμπεριλαμβανομένων των καλωδίων γείωσης) μεταξύ τους, στο περίβλημα του ενισχυτή και στο έδαφος, διότι με αυτό τον τρόπο απενεργοποιούνται τα κυκλώματα εξόδου του ενισχυτή.
- Μην αγγίζετε τις ακροδέκτες βύσματος του εξοπλισμού εντός 2 λεπτών από την αφαίρεση του βύσματος από την πρίζα.
- Προστατέψτε τις τρύπες των ηχείων από τα ξένα αντικείμενα.
- Προστατέψτε το ηχοσύστημα από υπερβολική υγρασία, εισροή νερού και σκόνης.
- Προστατέψτε το ηχοσύστημα από τη θερμότητα: μην το τοποθετήσετε σε απόσταση μικρότερη από 1 μ από τις συσκευές. Μην εκθέτετε το ηχοσύστημα στο άμεσο ηλιακό φως. Μην εκθέτετε το ηχοσύστημα στο άμεσο ηλιακό φως.
- Μην τοποθετείτε πάνω ή κοντά στο ηχοσύστημα πηγές γυμνής φλόγας.
- Μην τοποθετείτε το ηχοσύστημα σε χώρους με ανεπαρκή εξαερισμό. Το ελάχιστο διάκενο αέρα-10 cm. Κατά τη λειτουργία του ηχοσυστήματος μην τοποθετείτε σε αυτό οποιοσδήποτε συσκευές, μην καλύπτετε με πετσέτες ή με αντικείμενα που μπορούν να δυσκολέψουν τη ψύξη.
- Μην χρησιμοποιείτε τα ηχητικά αντιδραστήρια για τον καθαρισμό του ηχοσυστήματος, χρησιμοποιήστε ένα μαλακό και στεγνό πανί.

4. ΤΕΧΝΙΚΗ ΠΕΡΙΓΡΑΦΗ

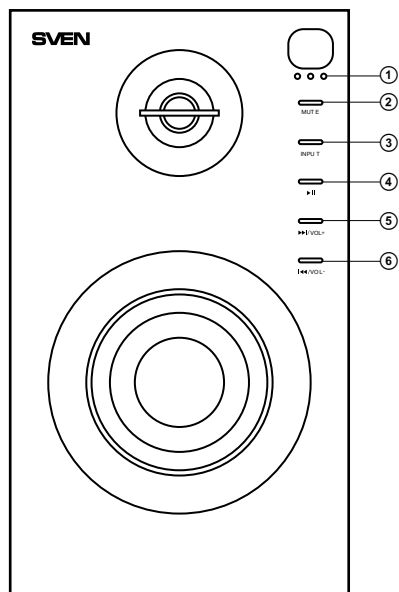
Το ηχοσύστημα SPS-615 έχει σχεδιαστεί για την αναπαραγωγή μουσικής και την εκφώνηση παιχιδιών, ταινιών και ούτω καθεξής. Το ηχοσύστημα μπορεί να συνδεθεί σε σχεδόν οποιαδήποτε πηγή ηχητικού σήματος χωρίς τη πρόσθεση άλλου ενισχυτή ισχύος. Το ηχοσύστημα διαθέτει την ενσωματωμένη μονάδα Bluetooth. Το σετ περιλαμβάνει τηλεχειριστήριο.

Ιδιαιτερότητες του ηχοσυστήματος:

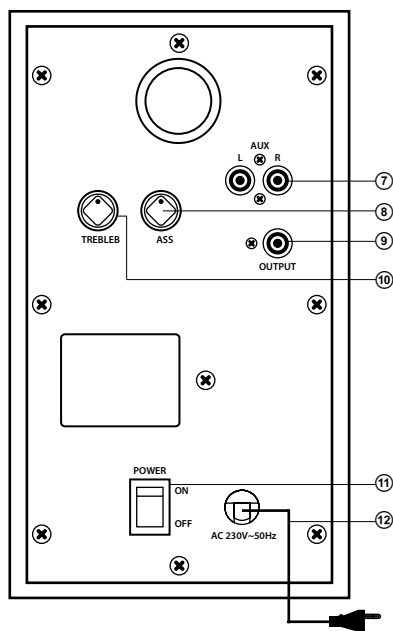
- Ασύρματη μετάδοση σήματος μέσω Bluetooth
- Ενσωματωμένη συσκευή αναπαραγωγής αρχείων ήχου από USB flash και κάρτα μνήμης SD
- Υποδοχή για σύνδεση ακουστικών
- Τηλεχειριστήριο
- Υλικό περιβλήματος των ηχείων-ξύλο (MDF)

Πίνακας ενεργών ηχείων

- ① Ενδεικτική λυχνία λειτουργίας
- ② MUTE: πλήκτρο ενεργοποίησης/απενεργοποίησης ήχου
- ③ INPUT: πλήκτρο επιλογής της πηγής ήχου: BT / AUX / Συσκευή αναπαραγωγής
- ④ ►► : Αναπαραγωγή/Παύση (στη λειτουργία αναπαραγωγής και Bluetooth).
- ⑤ ►► /VOL+ : μετάβαση στο επόμενο κομμάτι (στη λειτουργία αναπαραγωγής και Bluetooth)/ πλήκτρο αύξησης έντασης ήχου (συνεχόμενη πίεση)
- ⑥ ◀◀ /VOL- : επόμενο κομμάτι (στη λειτουργία αναπαραγωγής και Bluetooth)/ πλήκτρο μείωσης έντασης ήχου (συνεχόμενη πίεση)
- ⑦ AUX: υποδοχή για σύνδεση εισόδου γραμμής
- ⑧ BASS: αύξηση/μείωση επιπέδου χαμηλών συχνοτήτων
- ⑨ OUTPUT: υποδοχή για σύνδεση παθητικού ηχείου
- ⑩ TREBLE: αύξηση/μείωση επιπέδου υψηλών συχνοτήτων
- ⑪ POWER ON/OFF: διακόπτης τροφοδοσίας
- ⑫ Καλώδιο τροφοδοσίας
- ⑬ SD: υποδοχή για σύνδεση SD/MMC card με μουσικά αρχεία
- ⑭ USB: υποδοχή για σύνδεση USB-flash με μουσικά αρχεία
- ⑮ Ⓚ : υποδοχή για σύνδεση ακουστικών



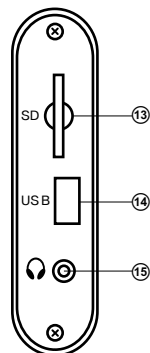
Εικ. 1. Μπροστινός πίνακας ενεργού ηχείου



Εικ. 2. Πίσω πίνακας ενεργού ηχείου

Τηλεχειριστήριο (εικ. 4)

- ① CONNECT: ενεργοποίηση λειτουργίας αναζήτησης (εγκατεστημένη νωρίτερα σύνδεση Bluetooth διακόπτεται)
- ② ⏻ : πλήκτρο ενεργοποίησης/απενεργοποίησης ηχοσυστήματος (Λειτουργία ST-BY)
- ③ BT: πλήκτρο επιλογής λειτουργίας Bluetooth
- ④ AUX: πλήκτρο επιλογής εισόδου AUX
- ⑤ VOL +/-: πλήκτρο αύξησης/μείωσης έντασης ήχου
- ⑥ ⏮ / ⏭ : προηγούμενο κομμάτι/επόμενο κομμάτι (στη λειτουργία αναπαραγωγής και Bluetooth)
- ⑦ 🔄 : πλήκτρο επανάληψης του κομματιού (στη λειτουργία αναπαραγωγής και Bluetooth)
- ⑧ 📴 : πλήκτρο απενεργοποίησης ήχου
- ⑨ USB/SD: πλήκτρο επιλογής εισόδου USB και SD (στη λειτουργία αναπαραγωγής)
- ⑩ ⏪ : Αναπαραγωγή/Παύση (στη λειτουργία αναπαραγωγής και Bluetooth).
- ⑪ EQ: πλήκτρο αλλαγής προεπιλογής ισοσταθμιστή (μόνο στη λειτουργία αναπαραγωγής)



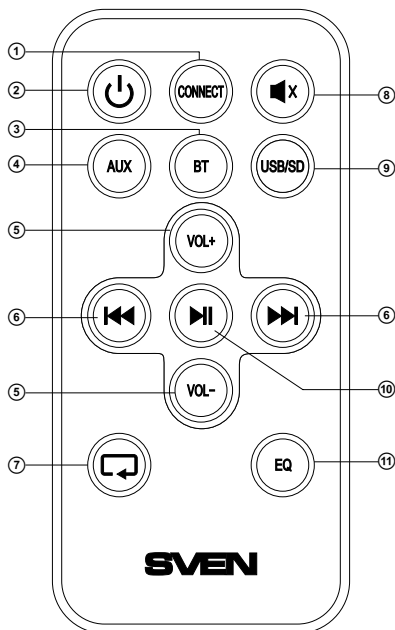
Εικ. 3. Πλευρικός πίνακας ελέγχου

Παρατηρήσεις:

- Πριν την έναρξη λειτουργίας η μπαταρία θα πρέπει να βγει από το τηλεχειριστήριο, να αφαιρεθεί η μεμβράνη, στην οποία για αποφυγή φόρτισης κατά τη μεταφορά είναι συσκευασμένη η μπαταρία, και στη συνέχεια να τοποθετηθεί η μπαταρία πίσω στο τηλεχειριστήριο.
- Χρησιμοποιήστε το τηλεχειριστήριο σε γωνία όχι μεγαλύτερη από 30° σε απόσταση όχι μεγαλύτερη από 7 μέτρα.
- Να κατευθύνετε το τηλεχειριστήριο προς το παράθυρο του δέκτη IR στον μπροστινό πίνακα.
- Αν το τηλεχειριστήριο δεν λειτουργεί, ελέγξτε την διαθεσιμότητα των μπαταριών ή αντικαταστήστε τις αποφορτισμένες με καινούργιες.
- Αφαιρέστε τις μπαταρίες από το τηλεχειριστήριο, εάν δεν σκοπεύετε να το χρησιμοποιήσετε για μεγάλο χρονικό διάστημα (περισσότερο από μία εβδομάδα).

5. ΠΡΟΕΤΟΙΜΑΣΙΑ ΚΑΙ ΔΙΑΔΙΚΑΣΙΑ ΛΕΙΤΟΥΡΓΙΑΣ Τοποθεσία ηχοσυστήματος

- Τοποθετήστε τα ηχεία σε σχέση με τον ακροατή συμμετρικά σε απόσταση τουλάχιστον ενός μέτρου.
- Τα ηχεία έχουν ανάκλαση χαμηλών στους πίσω πίνακες, για αυτό τοποθετείτε το σύστημα σε απόσταση 20-30 cm από τον τοίχο ή άλλα εμπόδια.



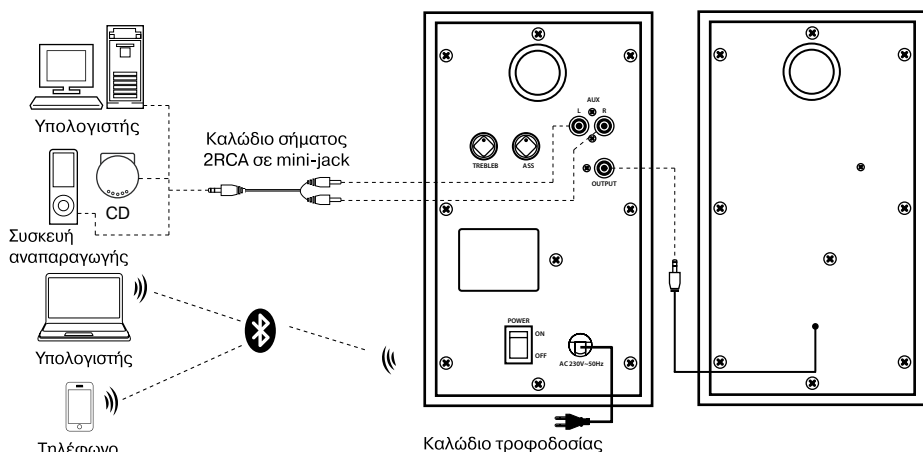
Εικ. 4. Τηλεχειριστήριο

- Μπορεί να προκληθεί μικρή παραμόρφωση της εικόνας των εξαιρετικά ευαίσθητων οθονών και τηλεοράσεων, για αυτό να τοποθετείτε το ηχοσύστημα μακριά από αυτές τις συσκευές.

ΣΥΝΔΕΣΗ ΚΑΙ ΧΡΗΣΗ ΗΧΟΣΥΣΤΗΜΑΤΟΣ

Το ηχοσύστημα SPS-615 μπορεί να συνδεθεί σε σχεδόν οποιαδήποτε πηγή σήματος του ήχου: στις συσκευές αναπαραγωγής CD/DVD/MP3, στην τηλεόραση, στην ηχητική κάρτα PC κ.λπ. (βλ. το σχέδιο σύνδεσης στην εικ. 5.)

- Πριν τη σύνδεση βεβαιωθείτε ότι το ηχοσύστημα είναι αποσυνδεδεμένο από το δίκτυο. Χρησιμοποιώντας το ηχητικό καλώδιο συνδέστε το ενεργό ηχείο με παθητικό.
- Για σύνδεση ηχοσυστήματος στο PC στις συσκευές αναπαραγωγής MP3/CD συνδέστε πρώτα τις RCA jacks καλωδίου 2RCA στο mini-jack Ø 3,5 mm (περιλαμβάνεται) στην είσοδο ⑤ ενεργού ηχείου, και στη συνέχεια το mini-jack καλωδίου εγκαταστήστε στη θύρα LINE OUT της κάρτας ήχου του PC ή στην υποδοχή εξόδου ήχου (OUTPUT) του MP3-player (όπως φαίνεται στην εικ.5).



Εικ. 5. Σχέδιο σύνδεσης πηγών του ηχητικού σήματος

Παρατηρήσεις: Από την ορθότητα και την αξιοπιστία σύνδεσης καλωδίων άμεσα εξαρτάται η ποιότητα του ήχου. Συνιστάται η χρήση των καλωδίων που συμπεριλαμβάνονται στο ηχοσύστημα.

- Συνδέστε το ηχοσύστημα στη πρίζα.
- Ενεργοποιήστε την τροφοδοσία του ηχοσυστήματος με διακόπτη POWER (Ⓜ, θέση ON) στο πίσω μέρος του ενεργού ηχείου. Στη συνέχεια ενεργοποιήστε την πηγή του ηχητικού σήματος. Επιλέξτε την επιθυμητή πηγή σήματος πιέζοντας το πλήκτρο INPUT ③ στον πίνακα ελέγχου ή τα πλήκτρα BT ③, AUX ④ ή USB/SD ⑤ στο τηλεχειριστήριο. Στον πίνακα ελέγχου θα πρέπει να ανάβει η ενδεικτική λυχνία της επιλεγμένης εισόδου.
- Ρυθμίστε την ένταση ήχου με πλήκτρα VOL+/- ⑥/⑥ στον πίνακα ελέγχου του ηχείου ή με πλήκτρα VOL+/- ⑥ στο τηλεχειριστήριο (εικ. 4).

- Ρυθμίστε το επίπεδο υψηλών και χαμηλών συχνοτήτων με πλήκτρα ελέγχου TREBLE ⑩ και BASS ⑨.
- Μετά τη χρήση του ηχοσυστήματος μην ξεχάσετε να απενεργοποιήσετε τη συσκευή με διακοπή ON/OFF (⑪, θέση OFF) και να αποσυνδέσετε το καλώδιο τροφοδοσίας από την πρίζα.

Λειτουργία Bluetooth

- Για μετάδοση σήματος σε αυτή τη λειτουργία θα πρέπει πρώτα να συνδεθεί το ηχοσύστημα με την πηγή σήματος. Για αυτό πιέστε το πλήκτρο CONNECT ① στο τηλεχειριστήριο μέχρι να αλλάξει η μπλε LED λυχνία από σταθερή στην διακοπτόμενη. Το προϊόν εν τω μεταξύ θα μεταβεί στην λειτουργία αναζήτησης. Στη συνέχεια στην πηγή σήματος (τηλέφωνο, smartphone κ.λπ.) θα πρέπει να επιλέξετε τη λειτουργία αναζήτησης συσκευών Bluetooth. Στον οθόνη του σήματος θα εμφανιστεί η ονομασία ηχοσυστήματος «SPS-615», με την οποία θα πρέπει να πραγματοποιηθεί η σύνδεση*. Επιλέξτε αυτή τη συσκευή και την εντολή «σύνδεση».
- Κατά τη σύνδεση με πηγή είναι δυνατή η ρύθμιση αναπαραγωγής της πηγής σήματος από το τηλεχειριστήριο με πλήκτρα ⑥, ⑩.

* Εάν το προϊόν ήδη αναφέρεται στη λίστα των συσκευών πηγής, η ενεργοποίηση εκ νέου της λειτουργίας αναζήτησης δεν είναι απαραίτητη. Επιλέξτε μόνο το όνομα του προϊόντος και την εντολή «σύνδεση» στην πηγή. Κατά τη σύνδεση με ορισμένα μοντέλα κινητών συσκευών πιθανών να ζητηθεί ο κωδικός. Ο κωδικός είναι: «0000».

Λειτουργία AUX

- Για να μεταβείτε στη λειτουργία AUX θα πρέπει να χρησιμοποιήσετε το πλήκτρο INPUT ③ ύπνου του μπροστινού πίνακα ή το πλήκτρο AUX ④ στο τηλεχειριστήριο. Στον πίνακα ελέγχου θα ανάβει η ενδεικτική λυχνία επιλεγμένης εισόδου: AUX

Λειτουργία αναπαραγωγής

- Το σύστημα θα μεταβεί αυτόματα στη λειτουργία αναπαραγωγής, εάν εγκαταστήσετε ένα από τα πολυμέσα (USB flash ή SD/MMC card)** στις αντίστοιχες υποδοχές ή χρησιμοποιήσετε το πλήκτρο ③ INPUT στο μπροστινό πίνακα του ενεργού ηχείου, ή πατήσετε το πλήκτρο ⑨ USB/ SD στο τηλεχειριστήριο. Στον μπροστινό πίνακα θα εμφανιστεί η επιλεγμένη λειτουργία. Η αναπαραγωγή θα ξεκινήσει αυτόματα.
- Λειτουργία EQ (στη λειτουργία «αναπαραγωγή»). Είναι διαθέσιμες 6 προκαθορισμένες ρυθμίσεις.

** Κατά τη χρήση της SD-card με χωρητικότητα μικρότερη από 512 Mb είναι πιθανή η εσφαλμένη λειτουργία. Κατά τη χρήση του USB-flash χωρητικότητας μεγαλύτερη από 8 Gb μπορεί να αυξηθεί ο χρόνος επεξεργασίας των εντολών.

Λειτουργία ST-BY

- Για να μεταβείτε σε αυτή τη λειτουργία η να βγείτε από αυτή πιέστε το πλήκτρο ② στο τηλεχειριστήριο.

Λειτουργία MUTE

- Για προσωρινή απενεργοποίηση του ήχου (MUTE) πιέστε το πλήκτρο στο τηλεχειριστήριο ή το πλήκτρο MUTE ② στο μπροστινό πίνακα. Για να ενεργοποιήσετε τον ήχο (MUTE) ξαναπιέστε το πλήκτρο ⑨ στο τηλεχειριστήριο ή το πλήκτρο MUTE ② στον μπροστινό πίνακα.

Παρατηρήσεις: Λόγω της συνεχούς βελτίωσης του λογισμικού η περιγραφή του ελέγχου ηχοσυστήματος μπορεί να διαφέρει από τα αναφερόμενα σε αυτό το Εγχειρίδιο. Την τελευταία έκδοση του Εγχειριδίου μπορείτε να βρείτε στην ιστοσελίδα www.sven.fi.

6. ΑΝΤΙΜΕΤΩΠΙΣΗ ΠΡΟΒΛΗΜΑΤΩΝ

Βλάβη	Αιτία	Τρόπος αντιμετώπισης
Το ηχοσύστημα δεν ενεργοποιείται	Δεν είναι συνδεδεμένο στο δίκτυο.	Ελέγξτε τη σύνδεση δικτύου.
	Δεν είναι ενεργοποιημένος ο διακόπτης λειτουργίας.	Ενεργοποιήστε τον διακόπτη.
Δεν υπάρχει ήχος ή στις στήλες των ηχείων ο ήχος είναι πολύ χαμηλός.	Το επίπεδο της έντασης ήχου είναι χαμηλότερη.	Ρυθμίστε τον ελεγκτή του ήχου.
	Δεν υπάρχει σύνδεση μέσω Bluetooth/δεν συνδέθηκε ή επιλέχθηκε σωστά η πηγή του ηχητικού σήματος.	Πραγματοποιήστε τη διαδικασία σύνδεσης μέσω Bluetooth/συνδέστε ή επιλέξτε την πηγή του σήματος σωστά.
Παραμόρφωση του ήχου.	Μεγάλο πλάτος σήματος εισόδου.	Μειώστε την τιμή του σήματος εισόδου στις πηγές σημάτων και στο ηχοσύστημα.
Δεν λειτουργεί το τηλεχειριστήριο.	Οι μπαταρίες εξαντλήθηκαν.	Αντικαταστήστε τις μπαταρίες με καινούργιες.

Εάν οι αναφερόμενοι τρόποι δεν θα βοηθήσουν στη λύση του προβλήματος, επικοινωνήστε για επαγγελματικές συμβουλές με το πλησιέστερο κέντρο εξυπηρέτησης πελατών.

7. ΤΕΧΝΙΚΑ ΧΑΡΑΚΤΗΡΙΣΤΙΚΑ

Χαρακτηριστικά και μονάδες μέτρησης	Τιμές
Ισχύς εξόδου (RMS), watt:	20 (2 × 10)
Εύρος συχνοτήτων, Hz:	60 – 20.000
Διάμετρος ηχείων (LF/HF), mm	~Ø 25 + Ø 76/50
Έκδοση Bluetooth	2.1 + EDR
Εύρος δράσης του Bluetooth, m	έως 10
Τάση τροφοδοσίας, V/Hz	~ 230/50
Μεγέθη (ενός ηχείου) (Φάρδος x Ύψος x Βάθος), μm	128 × 226 × 150
Βάρος, kg	2,85

Παρατηρήσεις:

- Τα τεχνικά χαρακτηριστικά που αναφέρονται στον πίνακα είναι πληροφοριακά και δεν μπορούν να χρησιμοποιηθούν ως αιτία για αξιώσεις.
- Τα προϊόντα TM SVEN συνέχεια βελτιώνονται. Για το λόγο αυτό τα τεχνικά χαρακτηριστικά κι η πληρότητα μπορούν να έχουν αλλάξει χωρίς προηγούμενη ειδοποίηση.