

SVEN[®]
YOU WANT – WE CAN

Мультимедийная акустическая
система 2.0

РУКОВОДСТВО ПО ЭКСПЛУАТАЦИИ



SPS-611S

www.sven.fi

Благодарим Вас за покупку акустической системы ТМ SVEN!

АВТОРСКОЕ ПРАВО

© 2014. SVEN PTE. LTD. Версия 1.0 (V 1.0).

Данное Руководство и содержащаяся в нем информация защищены авторским правом. Все права защищены.

ТОРГОВЫЕ МАРКИ

Все торговые марки являются собственностью их законных владельцев.

ПРЕДУПРЕЖДЕНИЕ ОБ ОГРАНИЧЕНИИ ОТВЕТСТВЕННОСТИ

Несмотря на приложенные усилия сделать Руководство более точным, возможны некоторые несоответствия. Информация данного Руководства предоставлена на условиях «как есть». Автор и издатель не несут никакой ответственности перед лицом или организацией за ущерб или повреждения, произошедшие от информации, содержащейся в данном Руководстве.

СОДЕРЖАНИЕ

RUS	1
1. РЕКОМЕНДАЦИИ ПОКУПАТЕЛЮ	1
2. КОМПЛЕКТНОСТЬ АС	2
3. МЕРЫ БЕЗОПАСНОСТИ	2
4. ТЕХНИЧЕСКОЕ ОПИСАНИЕ	2
5. ПОДГОТОВКА И ПОРЯДОК РАБОТЫ	3
6. УСТРАНЕНИЕ НЕИСПРАВНОСТЕЙ	4
7. ТЕХНИЧЕСКИЕ ХАРАКТЕРИСТИКИ	5
UKR	6
ENG	12

1. РЕКОМЕНДАЦИИ ПОКУПАТЕЛЮ

- Аккуратно распакуйте изделие, проследите за тем, чтобы внутри коробки не остались какие-либо принадлежности. Проверьте устройство на предмет повреждений. Если изделие повреждено при транспортировке, обратитесь в фирму, осуществляющую доставку; если изделие не функционирует, сразу же обратитесь к продавцу.
- Проверьте комплектность и наличие гарантийного талона. Убедитесь в том, что в гарантийном талоне проставлен штамп магазина, разборчивая подпись или штамп продавца и дата продажи, номер товара совпадает с указанным в талоне. Помните, что при утрате гарантийного талона или несовпадении номеров вы лишаетесь права на гарантийный ремонт.
- Не включайте изделие сразу же после внесения его в помещение из окружающей среды с минусовыми температурами! Распакованное изделие необходимо выдержать в условиях комнатной температуры не менее 4-х часов.
- Прежде чем устанавливать и использовать изделие, внимательно ознакомьтесь с настоящим Руководством и сохраните его на весь период использования.

**Техническая поддержка размещена на сайте www.sven.fi.
Здесь же Вы сможете найти обновленную версию данного Руководства.**

2. КОМПЛЕКТНОСТЬ АС

- Колонки — 2 шт.
- Стереофонический сигнальный кабель 2RCA к mini-jack — 1 шт.
- Акустический кабель — 1 шт.
- Руководство по эксплуатации — 1 шт.
- Гарантийный талон — 1 шт.

3. МЕРЫ БЕЗОПАСНОСТИ



Внимание! Внутри корпуса на элементах без изоляции имеется высокое напряжение, которое может вызвать поражение электрическим током.

- Во избежание поражения электрическим током, не вскрывайте акустическую систему (АС) и не ремонтируйте самостоятельно. Обслуживание и ремонт должны осуществлять только квалифицированные специалисты уполномоченного сервисного центра. Перечень уполномоченных сервисных центров смотрите на сайте www.sven.fi.
- Не допускайте замыканий проводов (в том числе и «заземленных») колонок АС между собой, на корпус усилителя и на землю, т. к. это выводит из строя выходные каскады усилителя.
- Запрещается прикасаться к штырям сетевой вилки аппаратуры в течение 2 сек. с момента изъятия вилки из сетевой розетки.
- При замене предохранителя отключайте АС от сети. Используйте предохранители того же типа и номинала. Не используйте самодельные предохранители.
- Оберегайте АС от попадания в отверстия посторонних предметов.
- Оберегайте АС от повышенной влажности, попадания воды и пыли.
- Оберегайте АС от нагрева: устанавливайте ее не ближе чем 1 м от нагревательных приборов. Не подвергайте воздействию прямых солнечных лучей.
- Не размещайте на АС, а также вблизи системы источники открытого пламени.
- Не устанавливайте АС в местах с недостаточной вентиляцией. Минимальный воздушный зазор – 10 см. При эксплуатации АС не устанавливайте на нее какие-либо устройства, не покрывайте салфетками или подобными предметами, затрудняющими охлаждение.
- Не применяйте химические реагенты для чистки АС, используйте мягкую сухую ткань.

4. ТЕХНИЧЕСКОЕ ОПИСАНИЕ

Акустическая система (АС) SPS-611S предназначена для воспроизведения музыки и озвучивания игр, фильмов и проч. АС оснащена встроенным усилителем мощности, благодаря чему может быть подключена практически к любым источникам аудиосигнала (CD/DVD–проигрывателям, телевизору, ПК и т. п.) без использования дополнительного усилителя мощности. Одна колонка является активной (в нее встроен усилитель мощности акустической системы и на ней расположены органы управления), другая – пассивной. Есть выход для подключения активного сабвуфера.

Особенности АС

- Акустическая система совместима с PC, DVD/Media-проигрывателями, мобильными устройствами и другими источниками звука
- Встроенный трансформаторный источник питания
- Удобное расположение панели управления на боковой стенке колонки

- Регулировка уровня громкости
- Раздельное управление тембром высоких и низких частот
- Дополнительный выход для подключения сабвуфера
- Магнитное экранирование
- Материал корпуса колонок — дерево (MDF)

Панель управления

- ① VOLUME: регулятор уровня громкости
- ② TREBLE: регулятор уровня высоких частот
- ③ BASS: регулятор уровня низких частот
- ④ POWER: выключатель питания

5. ПОДГОТОВКА И ПОРЯДОК РАБОТЫ

Расположение АС

- Располагайте колонки относительно слушателя симметрично на расстоянии не менее одного метра.
- Поскольку фазоинвертор АС выходит на заднюю панель, устанавливайте систему на расстоянии 20-30 см от стены или другого препятствия.
- Возможно небольшое искажение изображения у сверхчувствительных мониторов и телевизоров, устанавливайте АС подальше от этих устройств.

Подключение АС

Акустическая система SPS-611S может быть подключена практически к любым источникам аудиосигнала: DVD/CD, звуковой карте ПК и т. п. (см. рис. 2).

- Перед подключением убедитесь, что все компоненты системы выключены.
- Соедините с помощью кабеля активную колонку с пассивной.
- Вставьте мини-джек сигнального кабеля в линейный выход звуковой карты ПК, аудио-, видеоаппаратуры и т. д. Затем соедините две вилки сигнального кабеля с соответствующими по цвету входными розетками активной колонки.
- Вставьте вилку питания в сетевую розетку.
- Поверните ручку регулятора громкости ① на минимум, включите питание выключателем ④ на боковой стенке активной колонки.
- Подстройте ручку регулятора громкости ① на необходимый уровень.
- Подстройте ручки ② и ③ регуляторов тембра по своему усмотрению.

Примечания:

По завершении использования АС не забудьте выключить устройство и вынуть вилку сетевого шнура из розетки.

Для повышения качества воспроизведения звука воспользуйтесь выходом звуковой карты Line-Out.

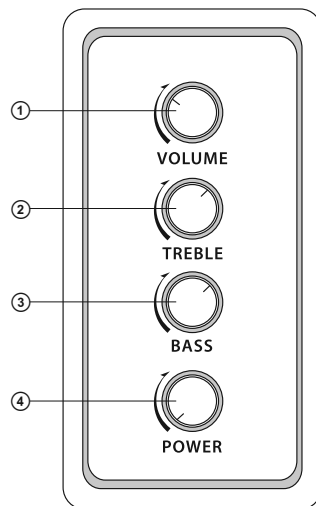


Рис. 1. Панель управления

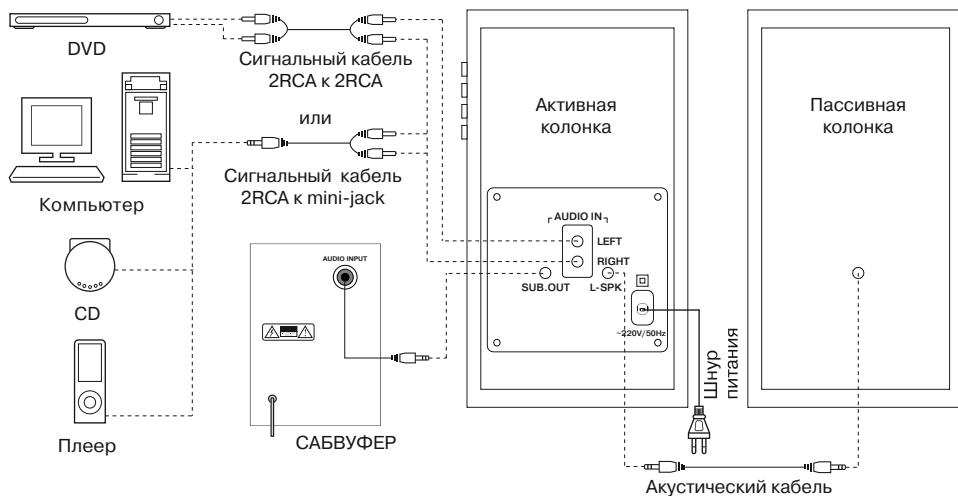


Рис. 2. Схема подключения

6. УСТРАНЕНИЕ НЕИСПРАВНОСТЕЙ

Неисправность	Причина	Способ устранения
АС не включается.	Не подключена к сети.	Проверьте правильность подключения.
	Не включен сетевой выключатель.	Включите выключатель.
Нет звука.	Регулятор громкости установлен в положение наименьшей громкости.	Подстройте регулятор громкости.
	Неправильно подключен источник аудиосигнала.	Подключите источники сигнала правильно.
В колонках АС слишком тихий звук.	Регулятор громкости установлен в положение наименьшей громкости.	Подстройте регулятор громкости.
Искажение звука.	Большая амплитуда входного сигнала.	Регуляторами громкости на источниках сигнала и АС уменьшите величину входного сигнала.

Если ни один из указанных выше способов не позволяет решить проблему, пожалуйста, обратитесь за профессиональной консультацией в ближайший к Вам сервисный центр. Никогда не пытайтесь ремонтировать изделие самостоятельно.

7. ТЕХНИЧЕСКИЕ ХАРАКТЕРИСТИКИ

Характеристики и единицы измерения	Значение
Выходная мощность (RMS), Вт	36 (2 × 18)
Диапазон частот, Гц	40 – 18 000
Сопротивление, Ом	4
Диаметр динамиков, мм низкочастотных высокочастотных	Ø 100 Ø 37
Магнитное экранирование	да
Напряжение питания, В/Гц	220/50
Размеры (одной колонки) (Ш × В × Г), мм	143 × 175 × 250
Вес, кг	4,86

Примечания:

- **Технические характеристики, приведенные в таблице, справочные и не могут служить основанием для претензий.**
- **Продукция ТМ SVEN постоянно совершенствуется. По этой причине технические характеристики и комплектность могут быть изменены без предварительного уведомления.**

SVEN®
YOU WANT – WE CAN

Мультимедійна
акустична система 2.0

КЕРІВНИЦТВО З ЕКСПЛУАТАЦІЇ



SPS-611S

www.sven.fi

Дякуємо Вам за купівлю акустичної системи TM SVEN!

АВТОРСЬКЕ ПРАВО

© 2014. SVEN PTE. LTD. Версія 1.0 (V 1.0).

Це Керівництво та інформація, що міститься в ньому, захищено авторським правом. Усі права застережені.

ТОРГОВЕЛЬНІ МАРКИ

Усі торговельні марки є власністю їх законних власників.

ПОПЕРЕДЖЕННЯ ПРО ОБМЕЖЕННЯ ВІДПОВІДАЛЬНОСТІ

Незважаючи на докладені зусилля зробити Керівництво точнішим, можливі деякі невідповідності. Інформація цього Керівництва надана на умовах «як є». Автор і видавець не несуть жодної відповідальності перед особою або організацією за збитки або ушкодження, завдані інформацією, що міститься у цьому Керівництві.

ЗМІСТ

RUS	1
UKR	6
1. РЕКОМЕНДАЦІЇ ПОКУПЦЕВІ	7
2. КОМПЛЕКТНІСТЬ АС	8
3. ЗАХОДИ БЕЗПЕКИ	8
4. ТЕХНІЧНИЙ ОПИС	8
5. ПІДГОТОВКА ТА ПОРЯДОК РОБОТИ	9
6. УСУНЕННЯ НЕСПРАВНОСТЕЙ	10
7. ТЕХНІЧНІ ХАРАКТЕРИСТИКИ	11
ENG	12

1. РЕКОМЕНДАЦІЇ ПОКУПЦЕВІ

- Акуратно розпакуйте виріб, простежте за тим, щоб усередині коробки не залишилося яке-небудь приладдя. Перевірте пристрій на предмет пошкоджень. Якщо виріб пошкоджено при транспортуванні, зверніться у фірму, що здійснює доставку; якщо виріб не функціонує, відразу ж зверніться до продавця.
- Просимо Вас перевірити комплектність і наявність гарантійного талона. Переконайтеся в тому, що в гарантійному талоні проставлено штамп магазину, розбірливий підпис або штамп продавця і дата продажу, номер товару співпадає зі вказаним у талоні. Пам'ятайте, що при втраті гарантійного талона або неспівпаданні номерів ви втрачаєте право на гарантійний ремонт.
- Не вмикайте виріб одразу після того, як внесли його в приміщення, якщо надворі мінусова температура! Розпакований виріб необхідно витримати в умовах кімнатної температури не менше 4-х годин.
- Перед експлуатацією пристрою уважно ознайомтеся з цим Керівництвом і збережіть його на увесь період користування.

**Технічна підтримка розміщена на сайті www.sven.fi.
Також тут Ви зможете знайти оновлену версію цього Керівництва.**

2. КОМПЛЕКТНІСТЬ АС

- Колонки — 2 шт.
- Стереофонічний сигнальний кабель 2 RCA до mini-jack — 1 шт.
- Акустичний кабель — 1 шт.
- Керівництво з експлуатації — 1 шт.
- Гарантійний талон — 1 шт.

3. ЗАХОДИ БЕЗПЕКИ



Увага! Усередині корпусу на елементах без ізоляції є висока напруга, що може викликати ураження електричним струмом.

- Щоб уникнути ураження електричним струмом, не розбирайте АС і не ремонтуйте самостійно. Обслуговування і ремонт повинні здійснювати лише кваліфіковані фахівці сервісного центру. Перелік авторизованих сервісних центрів дивіться на сайті www.sven.fi.
- Не допускайте замикання дротів (у тому числі й «заземлених») колонок АС між собою, на корпус підсилювача і на землю, бо це призводить до пошкодження вихідних каскадів підсилювача.
- Забороняється торкатися до штирів мережної вилки апаратури протягом 2 сек. з моменту вилучення вилки з розетки.
- Під час заміни запобіжника відключайте АС від мережі. Використовуйте запобіжники того ж типу і номіналу. Не використовуйте саморобні запобіжники.
- Оберігайте АС від потрапляння в отвори сторонніх предметів.
- Оберігайте АС від підвищеної вологості, потрапляння води і пилу.
- Оберігайте АС від нагрівання: встановлюйте її не ближче ніж 1 м від нагрівальних приладів. Не піддавайте впливу прямих сонячних променів.
- Не розміщуйте на АС, а також поблизу системи жодних джерел відкритого полум'я.
- Не встановлюйте АС в місцях з недостатньою вентиляцією. Мінімальний доступ повітря – 10 см. Під час експлуатації АС не ставте на неї будь-які пристрої, не вкривайте серветками або подібними предметами, що заважають охолодженню.
- Не застосовуйте хімічні реагенти для чищення АС, використовуйте м'яку суху тканину.

4. ТЕХНІЧНИЙ ОПИС

Акустична система (АС) SPS-611S призначена для відтворення музики та озвучування ігор, фільмів тощо. АС оснащена вмонтованим підсилювачем потужності, завдяки чому може бути підключена практично до будь-яких джерел аудіосигналу (CD/DVD-програвачів, телевізора, ПК тощо) без використання додаткового підсилювача потужності. Одна колонка є активною (у неї вмонтовано підсилювач потужності акустичної системи і на ній розташовані органи управління), інша – пасивною. Є вихід для підключення активного сабвуфера.

Особливості АС

- Акустична система сумісна з PC, DVD/Media-програвачами, мобільними телефонами та іншими джерелами звуку
- Вмонтоване трансформаторне джерело живлення
- Зручне розташування панелі управління на бічній стінці колонки
- Регулювання рівня гучності

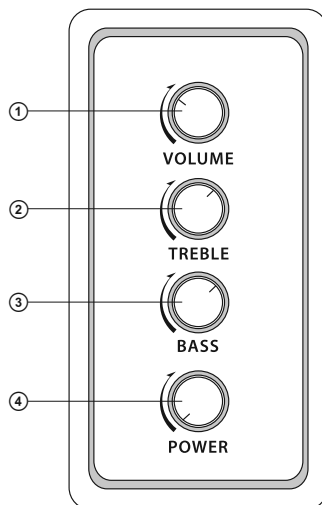
Керівництво з експлуатації

SPS-611S

- Роздільне управління тембром високих і низьких частот
- Додатковий вихід для підключення сабвуфера
- Магнітне екранування
- Матеріал корпусу колонок – дерево (MDF)

Панель управління

- ① VOLUME: регулятор рівня гучності
- ② TREBLE: регулятор рівня високих частот
- ③ BASS: регулятор рівня низьких частот
- ④ POWER: вимикач живлення



Мал. 1. Панель управління

5. ПІДГОТОВКА ТА ПОРЯДОК РОБОТИ

Розташування АС

- Розташуйте колонки відносно слухача симетрично на відстані не менше одного метра.
- Оскільки фазоінвертор АС виходить на задню панель, встановлюйте систему на відстані 20-30 см від стіни або іншої перешкоди.
- Можливе невелике спотворення зображення у надчутливих моніторів і телевізорів, тому встановлюйте АС якомога далі від цих пристроїв.

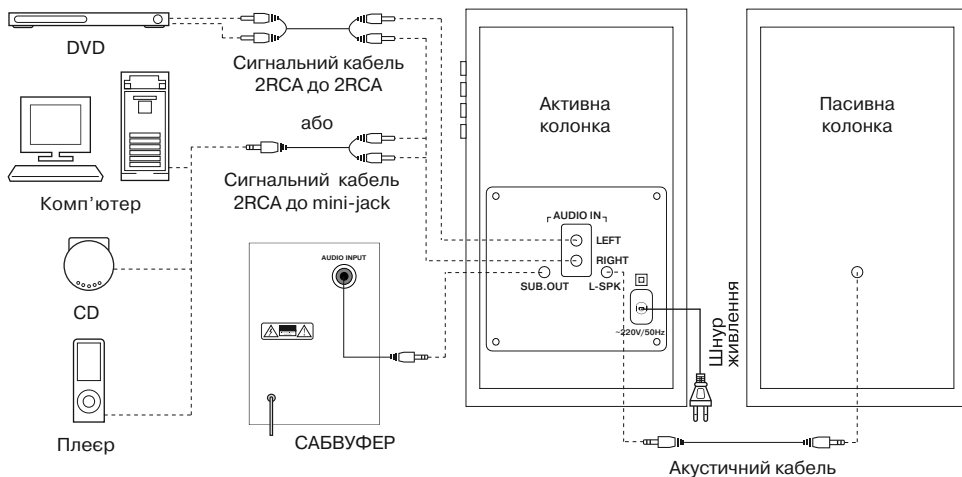
Підключення АС

Акустична система SPS-611S може бути підключена практично до будь-яких джерел аудіо-сигналу: DVD/CD, звукової карти ПК тощо (див. схему підключення на мал. 2).

- Перед підключенням переконайтеся, що усі компоненти системи вимкнено.
- З'єднайте за допомогою кабелю активну колонку з пасивною.
- Вставте міні-джек сигнального кабелю в лінійний вихід звукової карти ПК, аудіо-, відеоапаратури тощо. Потім з'єднайте дві вилки сигнального кабелю з відповідними за кольором вхідними розетками активної колонки.
- Вставте вилку живлення в мережеву розетку.
- Поверніть ручку регулятора гучності ① на мінімум, увімкніть живлення вимикачем ④ на бічній стінці активної колонки.
- Установіть ручку регулятора гучності ① на необхідний рівень.
- Підлаштуйте ручки ② і ③ регуляторів тембру на власний розсуд.

Примітки:

- Після закінчення використання АС не забудьте вимкнути пристрій і вийняти вилку мережевого шнура з розетки.
- Для підвищення якості відтворення звуку скористайтеся виходом звукової карти Line-Out.



Мал. 2. Схема підключення

6. УСУНЕННЯ НЕСПРАВНОСТЕЙ

Несправність	Причина	Спосіб усунення
АС не вмикається.	Не підключена до мережі живлення.	Перевірте правильність підключення.
	Не увімкнено мережевий вимикач.	Увімкніть вимикач.
Немає звуку.	Регулятор гучності встановлено в положення найменшої гучності.	Підкрутіть регулятор гучності.
	Неправильно підключено джерело аудіосигналу.	Підключіть правильно джерела сигналу.
У колонках АС занадто тихий звук.	Регулятор гучності встановлено в положення найменшої гучності.	Підкрутіть регулятор гучності.
Спотворення звуку.	Велика амплітуда вхідного сигналу.	Регуляторами гучності джерела сигналу та АС зменшіть величину вхідного сигналу.

Якщо жоден зі вказаних вище способів не дає змогу вирішити проблему, будь ласка, зверніться за професійною консультацією до найближчого до Вас сервісного центру. Ніколи не намагайтеся ремонтувати АС самостійно.

7. ТЕХНІЧНІ ХАРАКТЕРИСТИКИ

Характеристики та одиниці виміру	Значення
Вихідна потужність (RMS), Вт	36 (2 × 18)
Діапазон частот, Гц	40 – 18 000
Опір, Ом	4
Діаметр динаміків, мм низькочастотних високочастотних	Ø 100 Ø 37
Магнітне екранування	так
Напруга живлення, В/Гц	220/50
Розміри (однієї колонки) (Ш × В × Г), мм	143 × 175 × 250
Вага, кг	4,86

Примітки:

- **Технічні характеристики, наведені в таблиці, довідкові і не можуть служити підставою для претензій.**
- **Продукція торговельної марки SVEN постійно удосконалюється. З цієї причини технічні характеристики та комплектність можуть бути змінені без попереднього повідомлення.**

SVEN®
YOU WANT – WE CAN

2.0 Multimedia Speaker System

OPERATION MANUAL



SPS-611S

www.sven.fi

Congratulations on your purchase of the Sven speaker system!

COPYRIGHT

© 2014. SVEN PTE. LTD. Version 1.0 (V 1.0).

This Manual and information contained in it are copyrighted. All rights reserved.

TRADEMARKS

All trademarks are the property of their legal holders.

NOTICE OF RESPONSIBILITY RESTRICTION

Despite the exerted efforts to make this Manual more exact, some discrepancies may occur. The information in this Manual is given on “as is” terms. The author and the publisher do not bear any liability to a person or an organization for loss or damage which has arisen from the information contained in this Manual.

CONTENTS

RUS	1
UKR	6
ENG	12
1. BUYER RECOMMENDATIONS	13
2. PACKAGE CONTENTS	14
3. SAFETY PRECAUTIONS	14
4. TECHNICAL DESCRIPTION	14
5. PREPARATION AND OPERATION	15
6. TROUBLESHOOTING	16
7. TECHNICAL SPECIFICATIONS	17

1. BUYER RECOMMENDATIONS

- Unpack the device carefully. Make sure there are no accessories left in the box. Check up the device for damage; if the product was damaged during transportation, address the firm which carried out the delivery; if the product functions incorrectly, address the dealer at once.
- Check up the package contents and availability of the warranty card. Make sure the warranty card has a shop stamp, a legible signature or the seller’s stamp and purchase date, and the goods number corresponds to that in the warranty card. Remember: in case of warranty card loss or discrepancy of numbers you forfeit the right for warranty repairs.
- Do not switch on the speaker system immediately after you bring it into a room from environment with negative temperature! After unpacking, the speaker system should be kept in conditions of room temperature for at least 4 hours.
- Before installing and using the speaker system, read this Manual carefully and keep it for future reference.

Technical support is on www.sven.fi.

2. PACKAGE CONTENTS

- Speakers — 2 pcs
- 2RCA to mini-jack signal cable — 1 pc
- Audio cable — 1 pc
- Operation manual — 1 pc
- Warranty card — 1 pc

3. SAFETY PRECAUTIONS



Caution! High voltage inside! To avoid the risk of electric shock do not open or touch elements inside.

- To avoid electric shock, do not open the MSS and do not perform repairs by yourself. Service and repairs should be performed only by qualified specialists in an authorized service center. The list of authorized service centers is available on www.sven.fi.
- Do not allow the circuit of wires (including the grounded ones) between the speakers, on the power amplifier or the ground, for it causes damage to the power amplifier output stage.
- Do not touch the MSS power cord plug pins for 2 seconds after unplugging it from the mains.
- Disconnect MSS from the mains system during a fuse replacement. Use fuses of the same type and rated value. Do not use hand-made fuses.
- Do not put foreign objects inside the holes of the MSS.
- Protect the MSS from high humidity, water and dust.
- Protect the MSS from heating: do not place it closer than 1 m from a heat source. Do not expose it to direct sunlight.
- Do not place any open flame sources on or close to MSS.
- Do not place the MSS in poorly ventilated areas. Leave an air gap of 10 cm or more. When operating the MSS, do not put any devices on it, do not cover it with cloth or other objects preventing it from cooling.
- Do not use any chemical agents for cleaning. Clean it with dry soft cloth only.

4. TECHNICAL DESCRIPTION

SPS-611S 2.0 Multimedia Speaker System (MSS) is designed to play music and sound games, movies, etc. The MSS has a built-in power amplifier allowing to connect it to virtually any audio source (CD/DVD-player, TV, PC, etc.) without using an additional power amplifier. One speaker is active (it has a built-in power amplifier and a control panel), the other one is passive. The MSS can be connected to an active subwoofer.

Special features

- Speaker system is compatible with PCs, DVD/Media-players, mobile devices and other sound sources
- Built-in transformer power supply
- Controls on the front panel of the speaker
- Volume control
- Separate treble and bass control
- Additional output for subwoofer connection
- Magnetic shielding
- MDF speaker cabinets

Control panel

- ① VOLUME: volume control knob
- ② TREBLE: treble control knob
- ③ BASS: bass control knob
- ④ POWER: power control knob

5. PREPARATION AND OPERATION

Speaker placement

- Place the speakers symmetrically to the listener at least one meter away.
- The bass reflex port is located at the back panel of the speaker cabinet, please locate the speakers about 20–30 cm away from the wall or any other obstacle.
- Place MSS far away from monitors and TV sets, as insignificant image distortion in these supersensitive devices is possible.

MSS Connecting

SPS-611S Multimedia Speaker System can be connected to virtually any audio source: DVD/CD, PC sound card, etc. (see Fig. 2).

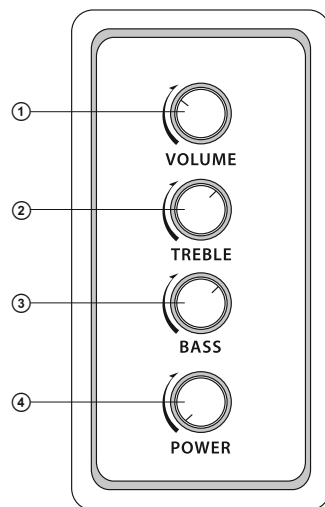


Fig. 1. Control panel

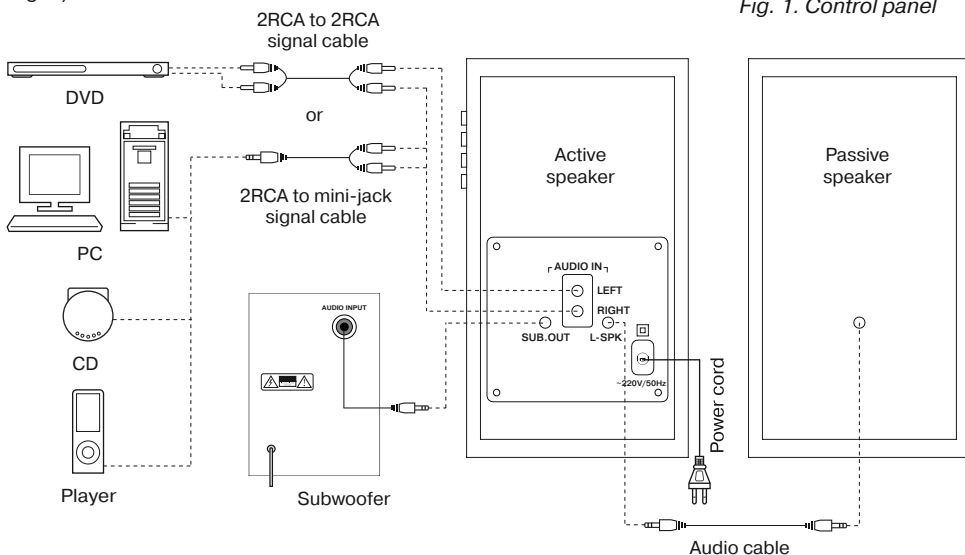


Fig. 2. Connection diagram

- Before making any connections, be sure that all components are switched off.
- Connect the speakers with the audio cable.
- Insert the mini-jack of the signal cable into the line output of your PC sound card, video or audio equipment and so on. Then connect two signal cable plugs to the corresponding active speaker output jacks (match the colours).
- Plug the power cord to the power socket.
- Adjust the volume knobs ① to the minimum; switch on the power supply with the POWER knob ④ on the side of the active speaker.
- Adjust the volume knob ① to the necessary volume.
- Adjust the TREBLE ② and BASS ③ knobs as desired.

Notes:

- **After using the MSS, mind to switch it off and unplug the power cord from the mains socket.**
- **To improve the sound quality, use the Line-Out output of your sound card.**

6. TROUBLESHOOTING

Problem	Cause	Solution
The MSS does not turn on.	The MSS isn't connected to a mains outlet.	Check the connection.
	The power switch is off.	Turn on the switch.
No sound.	The volume level is set at minimum value.	Adjust the volume control knob.
	Improperly connected audio source.	Connect audio sources correctly.
There is too quiet sound of speakers.	Volume level is set at minimum value.	Adjust the volume control knob.
Distortion of sound.	Large amplitude of the input signal.	Turn down the source volume and the MSS volume.

If none of the above methods can solve the problem, please seek professional advice at your nearest service center. Never attempt to repair the product yourself.

9. TECHNICAL SPECIFICATIONS

Parameter, measurement unit	Value
Output power (RMS), W	36 (2 × 18)
Frequency range, Hz	40 – 18,000
Impedance, Ohm	4
Speaker diameter, mm woofer tweeter	Ø 100 Ø 37
Magnetic shielding	yes
Voltage supply, V/Hz	220/50
Dimensions (one speaker) (W × H × D), mm	143 × 175 × 250
Weight, kg	4.86

Notes:

- *Technical specifications given in this table are supplemental information and cannot give occasion to claims.*
- *Technical specifications and package contents are subject to change without notice due to the improvement of SVEN production.*

Мультимедийная акустическая система 2.0



Модель: **SPS-611S**

Импортер в России: ООО «СКАНДИТРЕЛ», 111024, РФ,
г. Москва, ул. Авиамоторная, д. 65, стр. 1.

Уполномоченная организация в России: ООО «РТ-Ф»,
105082, г. Москва, ул. Фридриха Энгельса, д. 75, стр. 5.

Условия гарантийного обслуживания смотрите
в гарантийном талоне или на сайте **www.sven.fi**.

Гарантийный срок: 12 мес.

Срок службы: 5 лет.

Производитель: «СВЕН ПТЕ. Лимитед»,
176 Джу Чиат Роуд, № 02-02, Сингапур, 427447.

Произведено под контролем «Свен Скандинавия
Лимитед», 48310, Финляндия, Котка,
Котолахдентие, 15. Сделано в Китае.

Модель: **SPS-611S**

Постачальник/імпортер в Україні:

ТОВ «СВЕН Центр», 08400, Київська область,
м. Переяслав-Хмельницький, вул. Героїв Дніпра, 31,
тел. (044) 233-65-89/98. Призначення, споживчі влас-
тливості та відомості про безпеку товару дивіться
у Керівництві з експлуатації. Умови гарантійного

обслуговування дивіться в гарантійному талоні
або на сайті **www.sven.fi**.

Гарантійний термін: 12 міс.

Строк служби: 5 років.

Товар сертифіковано/має гігієнічний висновок.

Шкідливих речовин не містить. Зберігати в сухому місці.

Виробник: «СВЕН ПТЕ. Лимитед», 176 Джу Чиат Роуд,

№ 02-02, Сингапур, 427447. Виготовлено під
контролем «Свен Скандинавія Лимитед», 48310,
Фінляндія, Котка, Котолахдентіе, 15. Зроблено в Китаї.

Manufacturer: SVEN PTE. LTD, 176 Joo Chiat Road,
№ 02-02, Singapore, 427447. Produced under the
control of Oy Sven Scandinavia Ltd, 15, Kotolahdentie,
Kotka, Finland, 48310. Made in China.

© Registered Trademark of Oy SVEN
Scandinavia Ltd. Finland.

SVEN®
YOU WANT – WE CAN

SPS-611S