

SVEN[®]
YOU WANT – WE CAN

Sistem de boxe multimedia 2.0

MANUAL DE UTILIZARE



MS-230

www.sven.fi

Vă mulțumim că ați achiziționat sistemul de boxe multimedia TM SVEN!

DREPT DE AUTOR

© 2014. SVEN PTE. LTD. Versiunea 1.0 (V1.0).

Acest Manual și informația pe care o conține sunt protejate prin dreptul de autor. Toate drepturile sunt rezervate.

MĂRCI COMERCIALE

Toate mărcile comerciale sunt proprietatea deținătorilor lor.

AVERTISMENT ÎN LEGĂTURĂ CU RĂSPUNDEREA LIMITATĂ

În pofida tuturor eforturilor de a face acest Manual cât mai precis, sunt posibile unele discrepanțe. Informația din acest Manual este oferită «așa cum este». Autorul și editorul nu duc nicio răspundere față de individ sau față de organizație pentru pierderile sau daunele cauzate de informația conținută de acest Manual.

CUPRINS

1. RECOMANDĂRI PENTRU CUMPĂRĂTOR	1
2. SETUL COMPLET	2
3. MĂSURI DE SIGURANȚĂ	2
4. DESCRIERE TEHNICĂ	2
5. PREGĂTIREA ȘI ORDINEA FUNCȚIONĂRII	3
6. INLĂTURAREA DEFECTIUNILOR	5
7. SPECIFICAȚII	6

1. RECOMANDĂRI PENTRU CUMPĂRĂTOR

- Despachetați atent produsul, asigurați-vă că în interiorul cutiei nu a rămas nici un accesoriu. Verificați dacă produsul nu are defecte. Dacă acesta a fost deteriorat în timpul transportării, contactați firma care a efectuat livrarea; dacă produsul nu funcționează, adresați-vă îndată distribuitorului.
- Verificați dacă setul este complet și dacă aveți talonul de garanție. Asigurați-vă că pe talonul de garanție este pusă ștampila magazinului, o semnătură lizibilă sau ștampila vânzătorului și data cumpărării; verificați dacă numărul produsului corespunde cu cel indicat pe talon. Țineți minte că în caz de pierdere a talonului sau necorespunderii numerelor, nu veți avea dreptul la o reparație de garanție.
- Nu conectați produsul îndată după ce acesta a fost adus în încăpere de afară, de la temperaturi negative! Țineți produsul despachetat la temperatura camerei nu mai puțin de 4 ore.
- Înainte de a instala și de a folosi produsul, faceți atent cunoștință cu manualul de față și păstrați-l pentru întreaga perioadă de exploatare.

**Suportul tehnic este disponibil pe pagina web: www.sven.fi.
Tot aici puteți găsi versiunea actualizată a acestui Manual.**

2. SETUL COMPLET

- Boxe – 2 buc.
- Cablu de semnal 2RCA la mini-jack (Ø 3,5 mm) – 1 buc.
- Cablu acustic – 1 buc.
- Manual de utilizare – 1 buc.
- Talon de garanție – 1 buc.

3. MĂSURI DE SECURITATE



Atenție! În interiorul carcasei, pe elementele neizolate, există o tensiune înaltă, care poate provoca șoc electric.

• Pentru a evita electrocutarea, nu desfaceți sistemul de boxe multimedia (SBM) și nu îl reparați de sine stătător. Deservirea și repararea trebuie să fie efectuate doar de specialiștii calificați ai centrului de servicii autorizat. O listă a centrelor de servicii autorizate o puteți găsi pe pagina web: **www.sven.fi**.

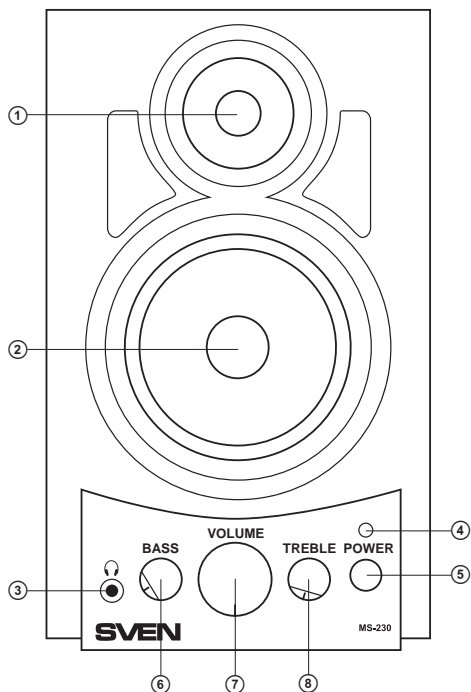
- Evitați producerea scurt-circuitelor (inclusiv a firelor de «împământare»), a boxelor între ele, pe carcasa amplificatorului și pe pământ, deoarece acest lucru ar duce la defectarea cascadei amplificatorului.
- Este interzisă atingerea ștecherului firului de rețea al aparatului în decurs de 2 secunde de la extragerea acestuia din priză.
- Asigurați-vă că SBM nu va ajunge în deschizăturile altor obiecte.
- Protejați SBM de umiditate mărită, apă și praf.
- Protejați SBM de supraîncălzire: instalați-l nu mai aproape de un metru de la sistemele de încălzire.
- Nu expuneți SBM la soare.
- Nu amplasați SBM pe foc deschis sau alături de acesta.
- Nu amplasați SBM în locurile cu sistem rău de ventilare. Intervalul minim de aer – 10 cm. În timpul utilizării SBM nu plasați pe el nici un dispozitiv, nu-l acoperiți cu șervețele sau obiecte asemănătoare, ce ar împiedica răcirea sa.
- Nu folosiți agenți de curățare chimici pentru curățarea SBM, utilizați o cârpă moale și uscată.

4. DESCRIERE TEHNICĂ

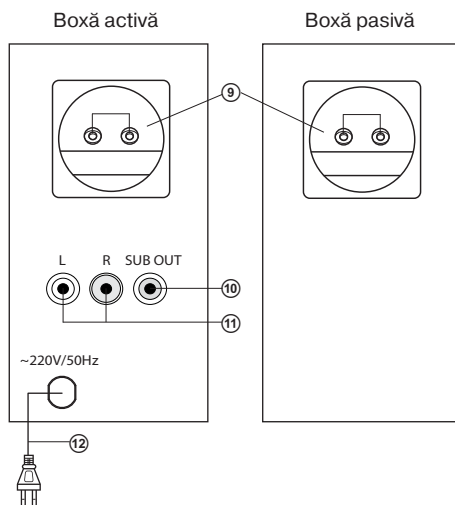
Sistemul de boxe multimedia (SBM) MS-230 este conceput pentru redarea muzicii și sonorizarea jocurilor, filmelor, etc. SBM conține un amplificator de putere, integrat în boxe prin cablul audio, de aceea poate fi conectat practic la orice sursă de semnal audio (dispozitive de redare CD/DVD, televizor, PC și altele), fără utilizarea amplificatorilor suplimentari de putere. Boxa ce conține o intrare audio și panoul de control, este numită activă.

Particularitățile SBM

- Sistem de boxe cu două benzi
- Sistemul de boxe este compatibil cu PC, dispozitive de redare Media/ DVD, dispozitive mobile și alte surse de semnal audio
- Setarea nivelului volumului general, a nivelului frecvențelor înalte și joase
- Mufă pentru conectarea căștilor
- Ecranare magnetică
- Materialul carcasei boxelor – lemn (MDF)



Imag. 1. Panoul frontal



Imag. 2. Panourile din spate

Panourile boxelor

- ① Difuzorul de frecvență înaltă
- ② Difuzorul de frecvență joasă
- ③ Mufa pentru conectarea căștilor
- ④ Indicatorul sursei de alimentare
- ⑤ POWER: întrerupătorul sursei de alimentare
- ⑥ BASS: butonul de setare a nivelului frecvențelor joase
- ⑦ VOLUME: butonul de setare a nivelului volumului
- ⑧ TREBLE: butonul pentru regularea frecvențelor înalte

- ⑨ Clamele pentru conectarea boxelor între ele
- ⑩ SUB OUT: mufa pentru subwoofer
- ⑪ L/R: mufe pentru conectarea sursei semnalului audio
- ⑫ Cablul de alimentare

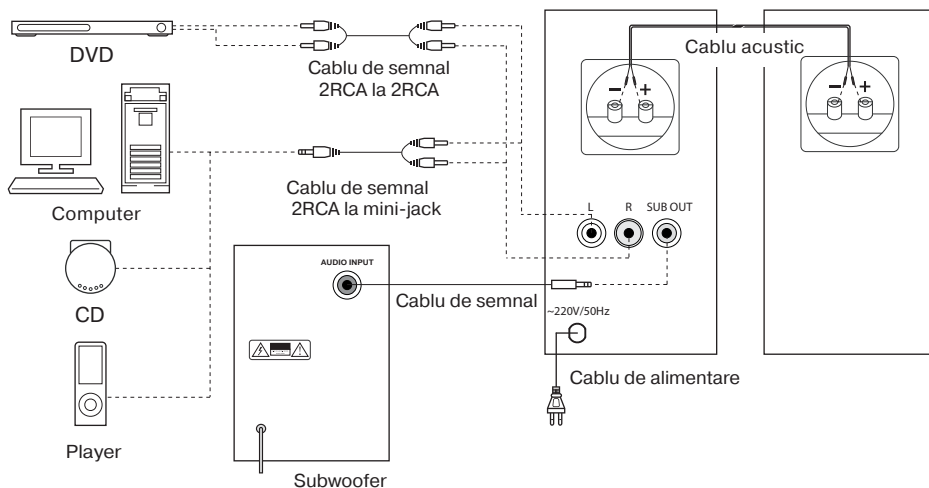
5. PREGĂTIREA ȘI ORDINEA FUNCȚIONĂRII

Amplasarea SBM

- Amplasați boxe simetric în raport cu ascultătorul, la o distanță nu mai mică de un metru.
- Este posibilă o mică distorsiune a imaginii la monitoarele sensibile și televizoare, de aceea amplasați SBM mai departe de astfel de dispozitive.

Conectarea SBM

Sistemul de boxe MS-230 poate fi conectată la aproape orice sursă de semnal audio: DVD/CD, placă audio PC și altele (vezi schema conectării, imag. 3 de mai jos), precum și, la necesitate, la subwooferul activ.



Imag. 3. Schema conectării

- Înainte de conectare, asigurați-vă că SB este deconectat de la rețea. Conectați boxeile între ele. Pentru aceasta, luați cablul și conectați firul «pozitiv» în mufa roșie «+», iar cel «negativ» în mufa albă «-» ale clamelor de conexiune (vezi schema conectării de mai sus) pentru început la boxa pasivă, apoi conectați-le în același mod la boxa activă.
- Conectați jack-urile RCA ale cablului de semnal la mufele L și R AC , apoi conectați mini-jackul cablului de semnal 2RCA la mini-jackul 3,5 mm (din setul livrat) la ieșirea plăcii audio PC sau la ieșirea audio (mufa Ø 3,5 mm) a altei surse de semnal. În caz de necesitate, conectați subwooferul (vezi schema conectării, imag. 3).

Note:

- Pentru conectarea SBM la dispozitive de redare DVD/CD este necesar să folosiți cablul stereofonic 2RCA la 2RCA (nu este inclus în set) sau adaptorul mini-jack la 2RCA (nu este inclus în set).
- Verificați siguranța fixării firelor la clamele de conexiune, corespunderea polarității conectării, și lipsa contactului firelor neizolate între ele și cu elementele metalice ale dispozitivului.
- Atrageți atenția la siguranța fixării cablurilor de conexiune în mufe, în caz contrar pot apărea zgomete în timpul redării.

- Introduceți ștecherul firului de alimentare ⑫ în priză. Setati nivelul volumului general la minim, prin rotirea butonului VOLUME ⑦ împotriva acelor ceasornicului.
- Includeți alimentarea dispozitivului prin intermediul întrerupătorului POWER ⑤, se va aprinde indicatorul sursei de alimentare ④.
- Includeți sursa de semnal.
- Regulați nivelul volumului general, rotind butonul VOLUME ⑦. La rotirea butonului în sensul acelor de ceasornic, nivelul volumului se mărește, la rotirea lui în sens opus acelor de ceasornic – se micșorează.
- Regulați nivelul frecvențelor înalte și joase, rotind butoanele respective – REBLE ⑧ și BASS ⑥. La rotirea butoanelor în sensul acelor de ceasornic, nivelul frecvențelor joase și înalte se mărește, la rotirea lui în sens opus acelor de ceasornic – nivelul acestora se micșorează.

Note:

- **Dacă nu utilizați SBM o perioadă lungă se timp, nu uitați să deconectați dispozitivul prin intermediul întrerupătorului ⑤ (treapta OFF) de pe panoul frontal al boxei active și să extrageți ștecherul blocului de alimentare ⑫ din priză.**
- **Pentru îmbunătățirea calității redării sunetului folosiți ieșirea plăcii audio Line-Out.**

6. ÎNLĂTURAREA DEFECTIUNILOR

Defecțiunea	Cauza	Modalitatea de înlăturare
SBM nu se conectează.	Nu este conectat la rețea.	Verificați corectitudinea conectării.
	Întrerupătorul de rețea nu este conectat.	Conectați întrerupătorul.
Nu este sunet.	Butonul de control al sunetului este setat la treapta cea mai joasă.	Regulați nivelul sunetului de la buton.
	Sursa semnalului audio este conectată greșit.	Conectați corect sursele semnalului audio.
Boxele produc un sunet prea încet.	Butonul de control al sunetului este setat la treapta cea mai joasă.	Regulați nivelul sunetului de la buton.
Sunet distorsionat.	Amplitudinea mare a sunetului de intrare.	Micșorați nivelul sunetului de intrare de la butoanele de control al volumului ale SBM și ale sursei semnalului audio.
Sunetul este redat doar de o boxă.	Boxele nu sunt conectate corect la sursa semnalului audio.	Verificați corectitudinea conectării boxelor.

Dacă nici una din metodele menționate mai sus nu vă ajută să rezolvați problema, vă rugăm să cereți o consultație profesionistă la cel mai apropiat centru de servicii. Nu încercați niciodată să reparați dispozitivul singuri.

7. SPECIFICAȚII

Parametri, unități de măsurare	Valoare
Putere de ieșire (RMS), W	10 (2 × 5)
Diapazonul frecvențelor, Hz	50 – 18 000
Rezistență, Ω	4
Diametrul difuzoarelor, mm: de frecvență joasă de frecvență înaltă	Ø 89 Ø 38
Ecranare magnetică	da
Tensiunea sursei de alimentare, V/Hz	~220/50
Dimensiuni (ale unei boxe) (L × Î × H), mm	130 × 230 × 132
Greutate, kg	2,9

Note:

- **Caracteristicile tehnice enumerate în tabelă sunt certificate și nu pot fi cauza plângerilor.**
- **Producerea mărcii comerciale SVEN se perfecționează încontinuu. Din această cauză caracteristicile tehnice și specificații complete pot fi schimbate fără anunțare prealabilă.**

Sistem de boxe multimedia 2.0

SVEN®
YOU WANT – WE CAN



Model: **MS-230**

Importatori al MC SVEN în Republica Moldova:

Reprezentantul oficial al MC SVEN in Moldova

SRL «ULTRA»,

Chișinău, str. Creangă, 6V, Republica Moldova,

tel.: +373 22 870230, e-mail: sales@ultra.md.

IM «Accent Electronic» SA,

Chișinău, str. Bulgara, 33/1, Republica Moldova,

tel.: +373 22 234569, e-mail: sales@accent.md.

Producător: SVEN PTE. LTD, 176 Joo Chiat Road,

Nº 02-02, Singapore, 427447, Produs sub controlul

«SVEN Scandinavia Limited», 48310, Finlanda,

Kotka, Kotolahdentie, 15.

Manufacturer: SVEN PTE. LTD, 176 Joo Chiat Road,

Nº 02-02, Singapore, 427447. Produced under the

control of Oy Sven Scandinavia Ltd. 15, Kotolahdentie,

Kotka, Finland, 48310. Made in China.

© Registered Trademark of Oy SVEN
Scandinavia Ltd. Finland.

MS-230