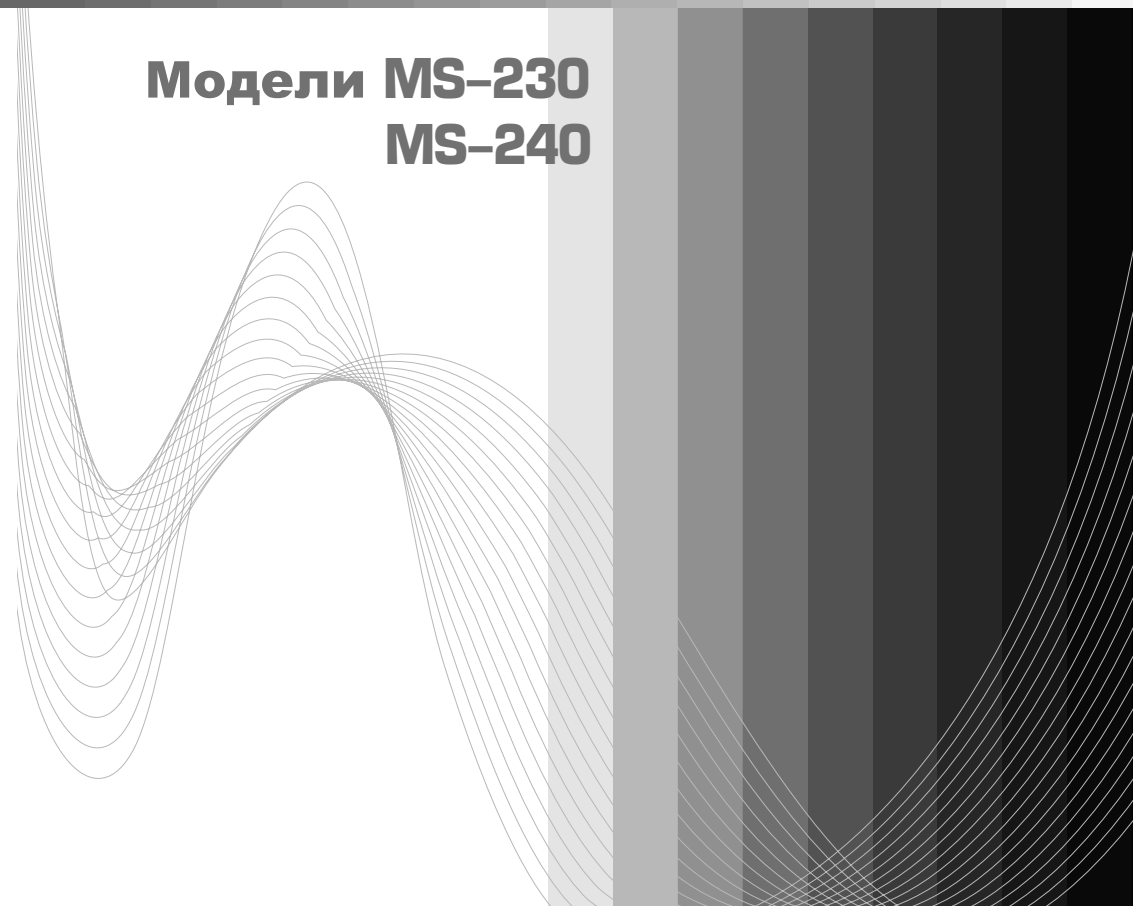


SVEN[®]

2.0

ИНСТРУКЦИЯ по эксплуатации
Мультимедийная акустическая система

Модели **MS-230**
MS-240



8. Устранение неисправностей

Проблема	Способ устранения
Нет звука	<ul style="list-style-type: none"> • Проверьте правильность подключения сетевого кабеля. • Проверьте подключение АС к источнику сигнала. Возможны обрыв или короткое замыкание. • Проверьте правильность установки драйвера звуковой карты компьютера.
Искажение звука	<ul style="list-style-type: none"> • Проверьте АС на повреждения. • Проверьте правильность подключения стереофонического кабеля.
Звук исходит только из одного канала	<ul style="list-style-type: none"> • Ненадежно подсоединены колонки. • Проверьте соединительный кабель. Возможны обрыв или короткое замыкание стереофонического сигнального кабеля.

Содержание

Уважаемый покупатель!	2
Авторское право	2
Предупреждение об ограничении ответственности	2
1. Меры безопасности и предосторожности	3
2. Комплектация	4
3. Особенности АС	4
4. Внешний вид АС	5
4.1. Вид спереди	5
4.2. Вид сзади	6
5. Подключение АС	7
5.1. Соединение активной и пассивной колонок между собой	7
5.2. Подключение сабвуфера к АС	7
5.3. Подключение АС к источнику аудиосигнала	7
5.4. Управление АС	8
6. Расположение АС	9
7. Технические характеристики АС	11
8. Устранение неисправностей	12

Уважаемый покупатель!

Поздравляем Вас с приобретением мультимедийной акустической системы торговой марки SVEN!

С момента своего основания в 1991 году компания SVEN разрабатывает и производит высококачественное электронное и акустическое оборудование. По оценкам известнейшей лаборатории iXBT торговая марка SVEN на протяжении семи лет (2001–2007 гг.) получает премию «Бренд года». Продукция SVEN неоднократно награждалась призами и наградами ведущих тестовых лабораторий, завоевывала дипломы на таких самых престижных международных выставках, как Hi-Fi Show, DVD Show, «Цифромания», Erika.

Широкий ассортимент продукции, строгая политика качества и взвешенная ценовая политика позволили компании SVEN занять лидирующее положение на восточноевропейском рынке бытовой и компьютерной электроники, что подтверждается неизменно растущим из года в год количеством владельцев аппаратуры с маркой SVEN.

Специалистами компании постоянно ведутся разработки аппаратуры наивысшего качества, на несколько шагов опережающей желания самого требовательного потребителя.

Надеемся, что наша продукция доставит Вам удовольствие при эксплуатации!

ПЕРЕД УСТАНОВКОЙ И ВКЛЮЧЕНИЕМ КОМПЛЕКТА АКТИВНОЙ АКУСТИКИ ОБЯЗАТЕЛЬНО ВНИМАТЕЛЬНО ОЗНАКОМЬТЕСЬ С НАСТОЯЩЕЙ ИНСТРУКЦИЕЙ!

Авторское право

© 2002, Sven Corporation. Данная инструкция и содержащаяся в ней информация защищены авторским правом. Все права оговорены. Все торговые марки являются собственностью их законных владельцев.

Предупреждение об ограничении ответственности

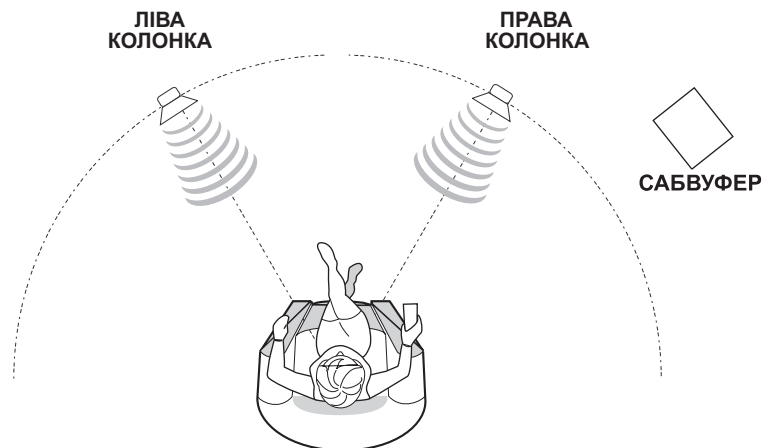
Несмотря на приложенные усилия сделать инструкцию более точной, в тексте возможны некоторые несоответствия. Информация данной инструкции предоставлена на условиях «как есть». Автор и издатель не несут никаких обязательств перед лицом или организацией за ущерб или повреждения, вызванные информацией, содержащейся в данной инструкции. Производитель акустических систем не несет ответственности за сделанные при этом технические или редакционные оплошности, а также за повреждения — случайные или происходящие от оборудования, его характеристик, конструкции или использования. Необходимые изменения к данной инструкции будут включаться в последующие издания.

7. Технические характеристики АС

Характеристики	MS-230	MS-240
Выходная мощность (max), Вт	2 × 5	2 × 10
Частотный диапазон, Гц	20 – 20 000	20 – 20 000
Напряжение питания	~220 В, 50 Гц	~220 В, 50 Гц
Соппротивление, Ом	4	4
Соотношение сигнал/шум, дБ	≥ 70	≥ 70
Коэффициент нелинейных искажений	≤ 0,7 %	≤ 0,7 %
Диаметр динамиков, дюйм: ВЧ-динамик НЧ-динамик	1,5" 3,5"	1,5" 3,5"
Размеры (Ш × В × Г), мм	130 × 230 × 132	130 × 230 × 162
Масса, кг	2,9	3,3

Примечание. Характеристики, приведенные в таблице, являются справочными и не могут быть основанием для претензий. Мы постоянно улучшаем качество нашей продукции, поэтому технические характеристики могут быть изменены без предварительного уведомления.

В других случаях Вы можете расположить колонки для достижения наилучшего звучания в соответствии с рекомендованной референсной схемой (см. ниже).



Обращаем внимание, что для получения наилучшего результата при прослушивании расстояние между головой слушателя и каждой из колонок должно быть одинаковой и равняться расстоянию между колонками.

Если же вы подключаете сабвуфер, то можете расположить его в любом месте комнаты. Как правило, это угол стены, вдоль которой расположены колонки. Расстояние между задней стенкой сабвуфера и стеной должно быть 10–15 см для достижения наилучшего звучания и правильного охлаждения. Поэкспериментируйте, временно разместив сабвуфер в том месте, где Вы обычно сидите, а потом пройдите по комнате, пока не найдете то место, где бас работающего сабвуфера будет наиболее корректным. Это место и будет наилучшим для размещения сабвуфера. Не рекомендуется располагать сабвуферы в не-посредственной близости от телевизоров и мониторов.

1. Меры безопасности и предосторожности

Мультимедийные акустические системы (далее — АС) моделей **MS-230** и **MS-240** изготовлены из высококачественных материалов с использованием новейших технологий. При правильной эксплуатации АС прослужит Вам длительное время без специального обслуживания.

При эксплуатации придерживайтесь, пожалуйста, следующих мер безопасности:

1. Во избежание поражения электрическим током, не вскрывайте АС и не производите ремонт самостоятельно. Обслуживание и ремонт должны производить только квалифицированные специалисты сервисного центра. Перечень сервисных центров смотрите на сайте www.sven.ua
2. Отключайте АС от сети перед любым переключением и в том случае, если не предполагаете значительное время использовать АС.
3. Отключая АС от сети, извлекайте кабель питания из розетки только за вилку.
4. Не допускайте замыканий проводов (в том числе и «заземленных») колонок между собой, на корпус усилителя и на землю, т. к. это приводит к поломке выходных каскадов усилителя.
5. Оберегайте АС от повышенной влажности, пыли, сильных магнитных полей, вибрации, воздействия высоких температур, прямых солнечных лучей, едких жидкостей и газов.
6. Не трогайте динамики, это может привести к их повреждению.
7. Указания по уходу: для очистки корпуса используйте чистую мягкую ткань. Для удаления трудновыводимых пятен, смочите ткань в слабом растворе моющего средства, отожмите и протрите. Затем чистой, сухой тканью вытрите насухо. Не используйте для очистки растворители такие, как бензин или спирт, так как они могут повредить поверхность устройства.
8. Не роняйте колонки, чтобы не повредить их.



Оберегайте от сильных магнитных полей



Оберегайте от воздействия прямых солнечных лучей



Оберегайте от воздействия повышенной температуры и влажности



Не трогайте динамики



Оберегайте от воздействия едких жидкостей и газов

2. Комплектация

Аккуратно распакуйте комплект акустики. Проследите за тем, чтобы внутри коробки не остались какие-либо принадлежности. Проверьте устройство на предмет наличия повреждений. Если какие-либо компоненты повреждены или функционируют неправильно, сразу же обратитесь к продавцу, у которого Вы приобрели комплект акустики. Рекомендуем сохранить коробку и весь упаковочный материал для возможной дальнейшей транспортировки АС.

Состав комплекта

1. Акустическая система со встроенным усилителем	1 шт.
2. Акустическая система (пассивная)	1 шт.
3. Стереofонический сигнальный кабель 2*RCA («Тюльпан») к minijack (стереоразъем Ø 3,5 мм)	1 шт.
4. Акустический соединительный кабель	1 шт.
5. Инструкция по эксплуатации	1 шт.
6. Гарантийный талон	1 шт.

3. Особенности АС

- АС совместима с аудиовыходами звуковой карты ПК, VCD, CD и т. д.
- Регулировка уровня общей громкости.
- Стереofонический аудиовход для подключения источников аудиосигнала: VCD/CD/DVD-проигрывателей, телевизора, персонального компьютера и т. п.
- Выход на активный сабвуфер.
- Разъем для подключения наушников.
- Встроенный трансформаторный источник питания.
- Магнитное экранирование.
- Материал корпуса колонок — дерево (MDF).

Акустические системы моделей MS-230 и MS-240 оснащены встроенным усилителем мощности, благодаря чему могут быть подключены практически к любым источникам аудиосигнала (VCD/CD/DVD-проигрывателям, телевизору, персональному компьютеру и т. п.) без использования дополнительного усилителя мощности. Одна колонка является активной (в нее встроен усилитель мощности акустической системы и на нем расположены органы управления), другая — пассивной. Пассивная подключается к активной при помощи акустического кабеля.

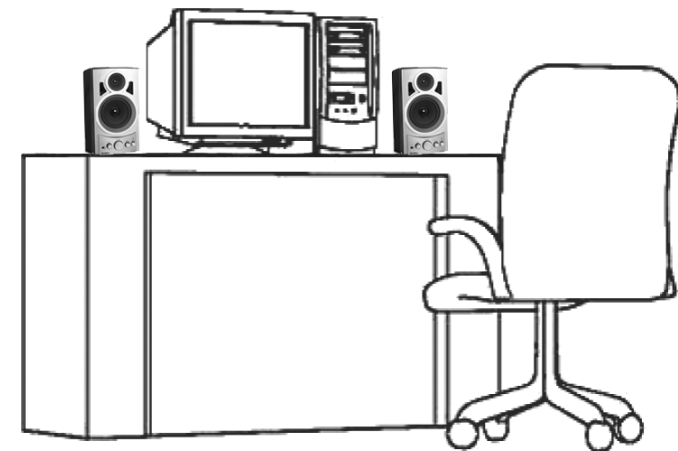
5. Отрегулируйте уровень громкости поворотом регулятора VOLUME. При повороте по часовой стрелке уровень громкости увеличивается, при повороте против часовой стрелки — уменьшается.
 6. Отрегулируйте уровень высоких частот поворотом регулятора TREBLE. При повороте регулятора по часовой стрелке уровень высоких частот повышается, при повороте против часовой стрелки — понижается.
 7. Отрегулируйте уровень низких частот поворотом регулятора BASS. При повороте регулятора по часовой стрелке уровень низких частот повышается, при повороте против часовой стрелки — понижается.
- По завершении использования АС не забудьте выключить устройство выключателем POWER (положение OFF).

6. Расположение АС

При расстановке сателлитов (колонок) рекомендуем воспользоваться приведенным на этой странице ниже рисунком, где показано расположение колонок при подключении их к персональному компьютеру.

В случае, если компьютерный стол сравнительно небольшой, можно разместить колонки на специальных стойках (приобретаются отдельно) позади компьютерного стола с левой и правой стороны соответственно на высоте 60–100 см от уровня пола. Твиттер должен находиться на уровне уха слушателя.

Расстояния от слушателя до каждой из колонок должны быть максимально равны.



5.2.1. Подключение AC к звуковой карте компьютера или портативному проигрывателю

Для подключения AC к звуковой карте ПК или портативному проигрывателю DVD/CD/MP3 необходимо использовать стереофонический сигнальный кабель RCA к jack (см. схему выше).

1. Перед подключением убедитесь, что AC отключена от сети.
2. Вставьте коннектор RCA в разъем аудиовхода (INPUT) AC: коннектор красного цвета соедините с красным гнездом (R channel), а коннектор белого цвета — с белым гнездом (L channel) источника аудиосигнала.
3. Вставьте mini jack (стереоразъем Ø 3,5 мм) в порт LINE OUT звуковой карты компьютера или портативного проигрывателя DVD/CD/MP3.

5.2.2. Подключение AC к CD/DVD/MP3/VHS-проигрывателям и телевизору

Для подключения AC к CD/DVD/MP3/VHS-проигрывателю или телевизору необходимо использовать стереофонический сигнальный кабель RCA к RCA.

1. Перед подключением убедитесь, что AC отключена от сети.
2. Вставьте коннектор RCA в разъем аудиовхода (INPUT) AC: коннектор красного цвета соедините с красным гнездом (R channel), а коннектор белого цвета — с белым гнездом (L channel) источника аудиосигнала.
3. Вставьте коннектор RCA в разъем аудиовыхода (OUTPUT) CD/DVD/MP3/VHS-проигрывателя, телевизора. Затем коннектор красного цвета вставьте в красное гнездо (R channel), а коннектор белого цвета — в белое гнездо (L channel).

Примечания:

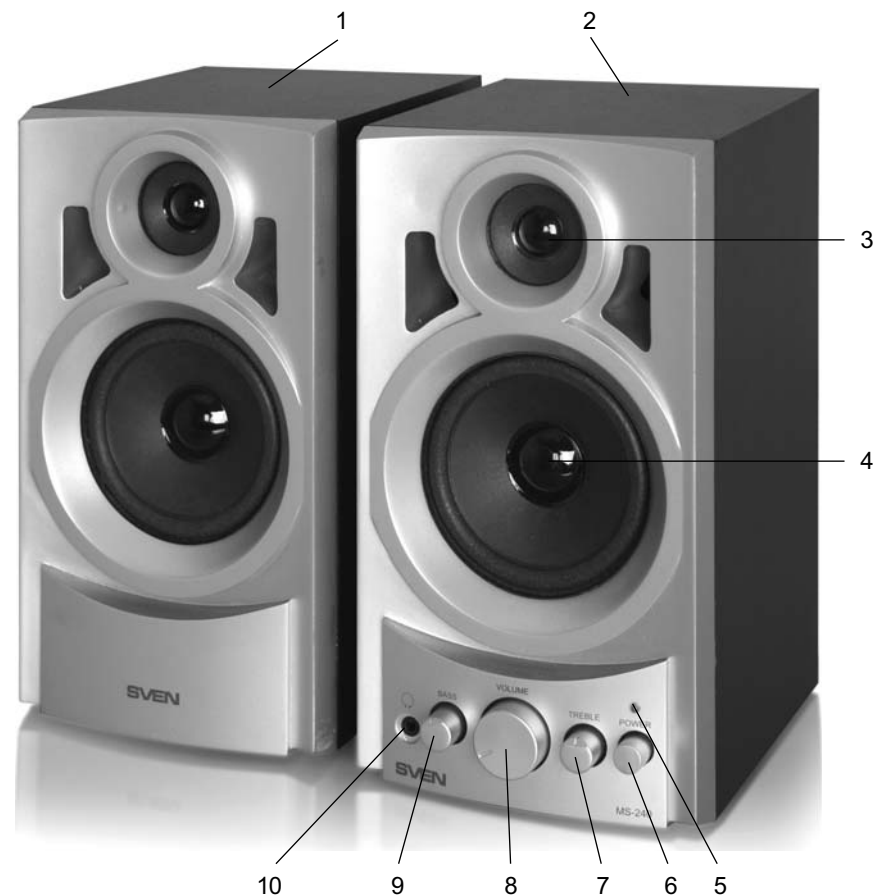
1. Левый канал (L channel) — сокращенно L — означает звук с левой стороны, если слушатель находится лицом к системе. Правый канал (R channel) — сокращенно R — означает звук с правой стороны, если слушатель находится лицом к системе.
2. Обычно, правый канал (R channel) обозначается красным цветом, а левый канал (L channel) — черным или белым. Важно, чтобы левый канал аудиовыхода источника звука был подключен к левому каналу аудиовыхода AC, а правый — к правому.

5.4. Управление AC

1. Вставьте вилку шнура питания в сетевую розетку.
2. Включите питание устройства выключателем POWER (положение ON).
3. Установите уровень общей громкости на минимум поворотом регулятора VOLUME против часовой стрелки до упора (см. рис. на стр. 5).
4. Включите источник сигнала.

4. Внешний вид AC

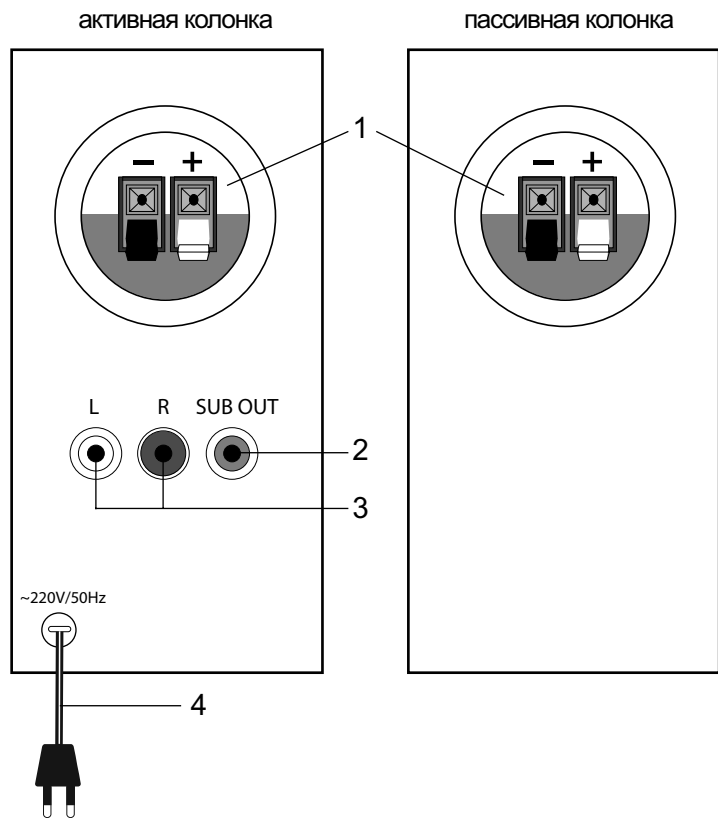
4.1. Вид спереди



- 1 – пассивная колонка
- 2 – активная колонка
- 3 – ВЧ-динамик
- 4 – НЧ-динамик
- 5 – индикатор питания

- 6 – выключатель питания POWER
- 7 – регулятор высоких частот TREBLE
- 8 – регулятор уровня громкости VOLUME
- 9 – регулятор низких частот BASS
- 10 – гнездо для наушников

4.2. Вид сзади

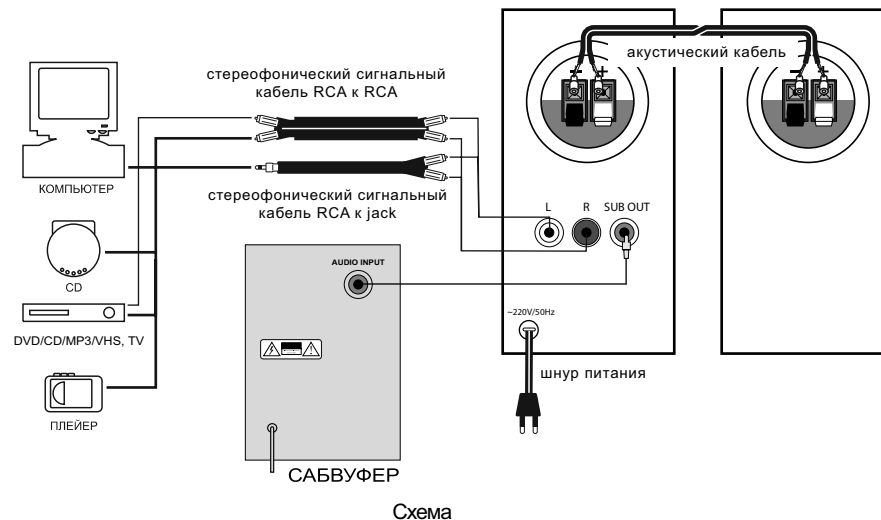


- 1 – Коннекторы для подключения колонок между собой
- 2 – Выход на сабвуфер
- 3 – Разъемы аудиовхода
- 4 – Шнур сетевого питания

5. Подключение и управление АС

5.1. Соединение активной и пассивной колонок между собой

1. Перед подключением убедитесь, что АС отключена от сети.
2. Возьмите акустический кабель и «плюсовой» конец провода вставьте в красный разъем «+», а «минусовой» конец провода — в белый разъем «-» (как показано на схеме ниже) сначала активной колонки, а затем подобным образом подсоедините кабель к пассивной колонке. Убедитесь в надежности соединения, иначе возможно искажение звука.



Схема

5.2. Подключение сабвуфера к АС (в случае необходимости)

К мультимедийным акустическим системам серии MS можно подключить сабвуфер, что позволит построить систему 2.1. Для подключения сабвуфера к АС необходимо дополнительно использовать стереофонический сигнальный кабель RCA к minijack (стереоразъем Ø 3.5 мм), который поставляется, как правило, в комплекте с сабвуфером или приобретается отдельно.

1. Перед подключением убедитесь, что АС отключена от сети.
2. Вставьте коннектор RCA в разъем аудиовхода (INPUT) сабвуфера согласно инструкции к сабвуферу.
3. Вставьте minijack (стереоразъем Ø 3.5 мм) в аудиовыход SUB OUT активной колонки АС (см. схему выше).

5.3. Подключение АС к источнику аудиосигнала

Акустические системы MS-230 и MS-240 могут быть подключены практически к любым источникам аудиосигнала. Для этого в комплект АС входят все необходимые сигнальные кабели (см. схему выше).