

SVEN®

МА-333

ИНСТРУКЦИЯ ПО ЭКСПЛУАТАЦИИ

Рис

Активная двухполосная акустическая система



Перед эксплуатацией системы внимательно ознакомьтесь с настоящей инструкцией и сохраните ее на весь период использования.

Благодарим Вас за покупку акустической системы (АС) торговой марки SVEN!

АВТОРСКОЕ ПРАВО

© SVEN Company Ltd, 2007 г.

Данная инструкция и содержащаяся в ней информация защищены авторским правом. Все права оговорены.

ТОРГОВЫЕ МАРКИ

Все торговые марки являются собственностью их законных владельцев.

ПРЕДУПРЕЖДЕНИЕ ОБ ОГРАНИЧЕНИИ ОТВЕТСТВЕННОСТИ

Несмотря на приложенные усилия сделать инструкцию более точной, возможны некоторые несоответствия. Информация данной инструкции предоставлена на условиях «как есть». Автор и издатель не несут никакой ответственности перед покупателем за ущерб или повреждения, произошедшие от информации, содержащейся в данной инструкции.

РАСПАКОВКА

Аккуратно распакуйте акустическую систему, проследите за тем, чтобы внутри коробки не остались какие-либо принадлежности. Проверьте устройство на предмет повреждений. Если АС повреждена при транспортировке, обратитесь в фирму, осуществлявшую доставку. Если АС функционирует неправильно, сразу же обратитесь к дилеру.

**Техническая поддержка размещена на сайте: <http://www.sven.ru>
Здесь же вы сможете найти обновленную версию данной инструкции.**

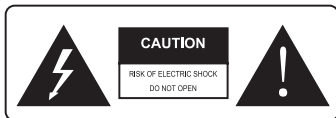
СОДЕРЖАНИЕ

1. МЕРЫ БЕЗОПАСНОСТИ	4
2. КОМПЛЕКТАЦИЯ	4
3. ОСОБЕННОСТИ АС	4
4. РАСПОЛОЖЕНИЕ АС	4
5. ПОДКЛЮЧЕНИЕ И ЭКСПЛУАТАЦИЯ	5
6. ТЕХНИЧЕСКИЕ ХАРАКТЕРИСТИКИ	6

1. МЕРЫ БЕЗОПАСНОСТИ

- Не допускайте замыканий проводов (в том числе и «заземленных») колонок между собой, на радиатор усилителя и на землю, т. к. это выводит из строя выходные каскады.
- Не устанавливайте АС рядом с мощными музыкальными инструментами и/или микрофонами.
- Оберегайте АС от попадания в отверстия посторонних предметов.
- Оберегайте АС от повышенной влажности, пыли и воздействия высоких температур.
- Не используйте для протирки бензин, спирты или другие растворители, т. к. они могут повредить окрашенную поверхность. Для чистки используйте мягкую сухую ткань.
- Не вскрывайте и не производите ремонт самостоятельно.

Внимание!



Стрелка в виде молнии внутри треугольника предупреждает пользователя о том, что внутри корпуса на элементах без изоляции имеется высокое напряжение, которое может внести риск поражения электрическим током.

2. КОМПЛЕКТАЦИЯ

- 1) Акустические колонки — 2 шт.
- 2) Кабель электропитания — 1 шт.
- 3) Кабель сигнальный — 2 шт.
- 4) Кабель межколоночный — 1 шт.
- 5) Руководство по эксплуатации — 1 шт.

3. ОСОБЕННОСТИ АС

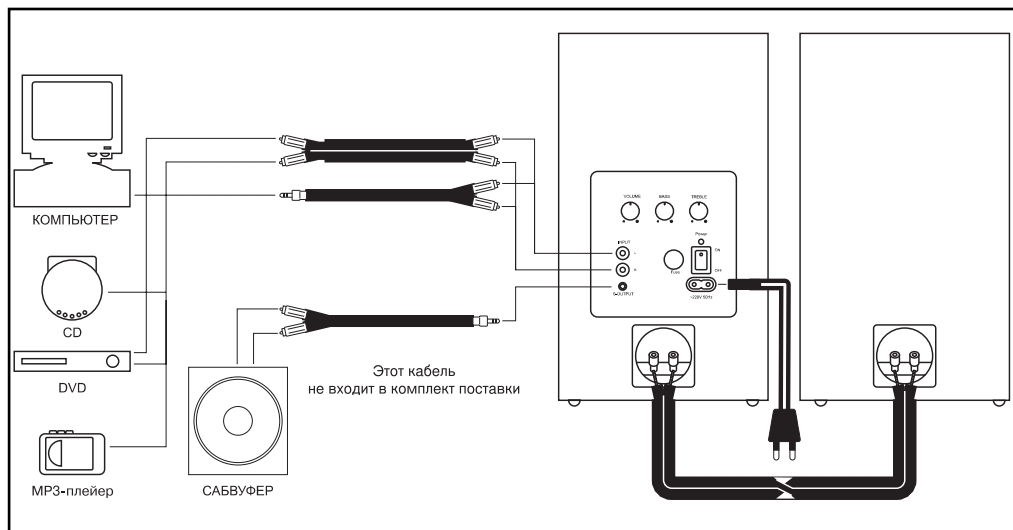
- Встроенный трансформаторный источник питания с мощным фильтром.
- Купольный ВЧ-динамик.
- Фильтр второго порядка.
- Низкочастотный аудиовыход для подключения сабвуфера.
- АС совместима с аудиовыходами звуковой карты ПК, CD- и DVD-проигрывателя и т.д.
- Магнитное экранирование позволяет использовать систему вблизи мониторов и телевизоров практически без искажения изображения.

4. РАСПОЛОЖЕНИЕ АС

Располагайте колонки относительно слушателя симметрично на расстоянии не менее одного метра.

5. ПОДКЛЮЧЕНИЕ И ЭКСПЛУАТАЦИЯ

- 1) Перед подключением убедитесь, что все компоненты системы выключены.
- 2) Соедините с помощью кабеля активную колонку с пассивной.
- 3) Вставьте разъем сигнального кабеля в выходную розетку звуковой карты компьютера, аудио-, видео и т. д., затем соедините две вилки сигнального кабеля с соответствующими по цвету входными розетками активной колонки.
- 4) Вставьте вилку питания в сетевую розетку.
- 5) Поверните ручку регулятора громкости на минимум, включите питание на задней стенке активной колонки.
- 6) Подстройте ручку регулятора громкости на необходимый уровень.
- 7) Подстройте ручки регуляторов тембра на тональность по своему вкусу.
- 8) Для повышения качества воспроизведения звука воспользуйтесь выходом звуковой карты Line-Out.



6. ТЕХНИЧЕСКИЕ ХАРАКТЕРИСТИКИ

Выходная мощность (RMS), Вт	2 x 30
Динамики: ВЧ (купольный) НЧ, мм	∅ 25 ∅ 133
Сопротивление, Ом	8
Магнитное экранирование	да
Напряжение питания	220 В, 50 Гц
Диапазон частот: усилитель колонки, Гц	20–20 000 30–20 000
Регулировка высоких частот, дБ	± 10
Регулировка низких частот, дБ	± 10
Перекрестные помехи, дБ	≥ 45
Отношение сигнал/шум, дБ	≥ 75
Входные разъемы	«тюльпан» RCA
Размеры (одной колонки), мм	180 x 232 x 350
Масса, кг	10,0

Примечания:

1) Технические характеристики, приведенные в таблице, справочные и не могут служить основанием для претензий.

2) Продукция торговой марки SVEN постоянно совершенствуется. По этой причине технические характеристики могут быть изменены без предварительного уведомления.

Active multimedia acoustic system



Please read this operation manual before using the unit and retain this operation manual in safe place for future reference.

Thank you for buying the Sven acoustic system (AS)!

LIMITED WARRANTY

The enclosed materials are provided «as is» without warranty of any kind, either expressed or implied, including but not limited to the implied warranties of merchant ability and fitness for a particular purpose. The entire risk as to quality and performance of the system and enclosed material is assumed by you.

LIMITATION OF REMEDIES

Sven entire liability and your exclusion remedy shall be replacement of the media if you have met the conditions as described under «Limited Warranty».

In no event will Sven Corporation be liable to you for any damages arising out of your use of this system.

All mentioned trademarks are registered trademarks of their respective owners.

Technical support is on <http://www.sven.ru>

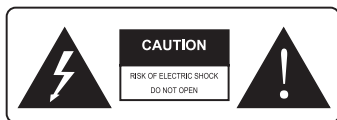
CONTENTS

1. SAFETY PRECAUTIONS	9
2. PACKAGE CONTENTS	9
3. AS FEATURES	9
4. LOCATING	9
5. INSTALLATION AND OPERATION GUIDE	10
6. SPECIFICATION	11

1. SAFETY PRECAUTIONS

- Do not allow AS wire connecting (including grounded ones), AS wire and amplifier package connecting, AS wire connecting to ground, as this may cause amplifier output stages damage.
- Never push objects of any kind into this system.
- Do not put the system in damp circumstances, prevent from moisture and dust. (Do not place flower vases and other objects on the system.)
- Prevent AS from heating. (Do not install AS near heat sources and prevent it from direct sunlight.)
- Do not use petrol, alcohol and other solvents when cleaning, as they may damage stained surface. Clean only with dry soft cloth.
- In order to avoid electric shock and other accidents, never open the back cover for repair without any professional guidance.
- If AS does not operate, unplug it and refer to service personnel.

Caution



High voltage inside! To avoid the risk of electric shock do not open and touch elements inside. The lightning flash with arrowhead symbol, with in an equilateral triangle, is intended to alert the user to the presence of uninsulated «dangerous voltage» with in the product's enclosure that may be of sufficient magnitude to constitute a risk electric shock.

2. PACKAGE CONTENTS

- 1) Speakers – 2 pcs
- 2) Signal input cable – 2 pc
- 3) Link cable – 1 pc
- 4) Power cord – 1 pc
- 5) Operation Manual – 1 pc

3. AS FEATURES

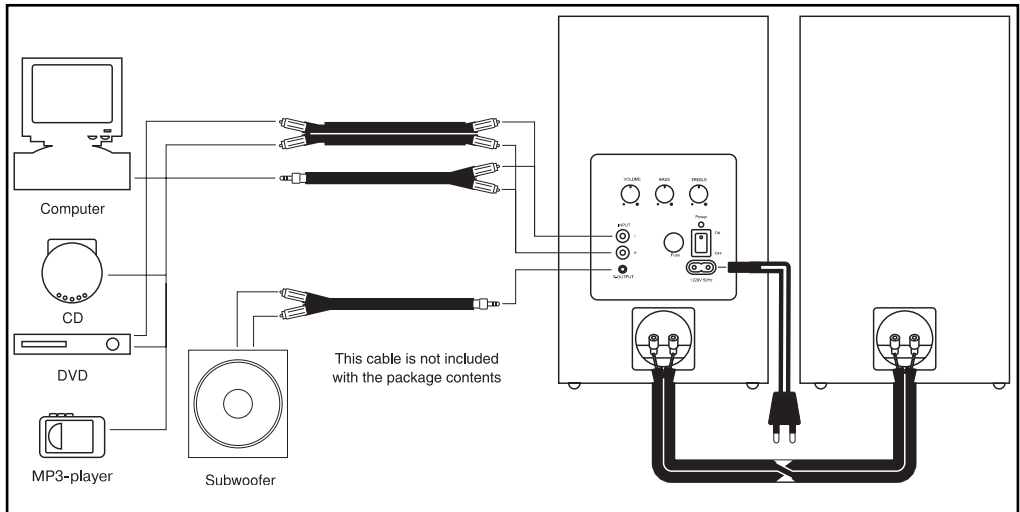
- AS is compatible with PC soundcard, CD and DVD player outputs and so on.
- Soft tweeter.
- Crossover.
- Built-in transformer power supply.
- Magnetic shielding allow to use AS near monitors and TV sets practically without picture distortion.
- Extended audio output for subwoofer connection.

4. LOCATING

Place the speakers symmetrically to the listeners to the distance not less then one metre.

5. INSTALLATION AND OPERATION GUIDE

- 1) Before connecting be sure that all components are switched off.
- 2) Connect master speaker and passive speaker with acoustic link cable.
- 3) Plug minijack into PC soundcard output, CD or DVD output terminals and so on.
- 4) Plug the connector for power.
- 5) Revolve regulator knobs to the minimum; press the power button on the backside of the master speaker.
- 6) Adjust the volume knob to the necessary volume.
- 7) Adjust the timbre knobs to your satisfied timbre effect.
- 8) Use the soundcard Line-Out port to improve sound quality.

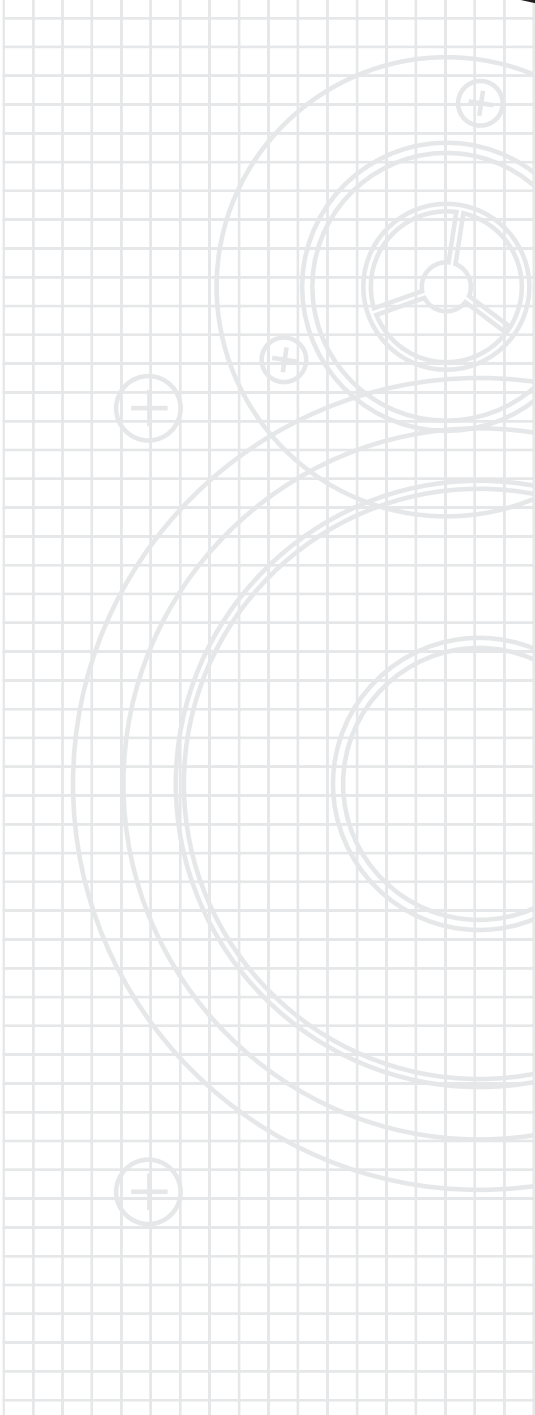
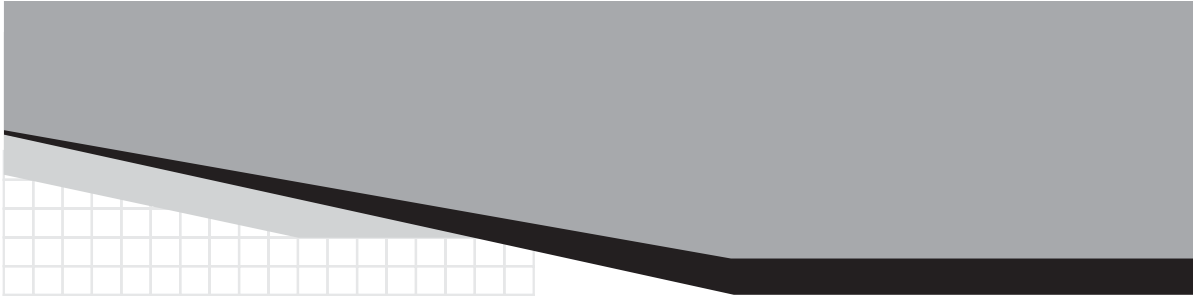


6. SPECIFICATION

Output power (RMS), W	2 x 30
Speaker unit: tweeter (soft) woofer	∅ 1" ∅ 5.25"
Rated impedance, Ohm	8
Magnetic shielding	yes
Power supply	220 V, 50 Hz
Frequency response: amplifier speaker, Hz	20–20 000 30–20 000
Treble up/down, dB	± 10
Bass up/down, dB	± 10
Separation, dB	≥ 45
S/N ratio, dB	≥ 75
Input port	RCA jack
Dimension, mm	180 x 232 x 350
Weight, kg	10.0

Notes:

- 1) Given specifications may not serve the basis for claims.
- 2) Sven production is constantly developed. That's why the specifications may be changed without preliminary notice.



SVEN[®] "SVEN Company Ltd". Made in China
"СВЕН Компани Лтд". Сделано в Китае