

SVEN®

МА-331

ИНСТРУКЦИЯ ПО ЭКСПЛУАТАЦИИ

Рис

Активная двухполосная акустическая система



Перед эксплуатацией системы внимательно ознакомьтесь с настоящей инструкцией и сохраните ее на весь период использования

Благодарим Вас за покупку акустической системы (АС) торговой марки SVEN!

АВТОРСКОЕ ПРАВО

© Sven Corp. 2004 г.

Данная инструкция и содержащаяся в ней информация защищены авторским правом. Все права оговорены.

ТОРГОВЫЕ МАРКИ

Все торговые марки являются собственностью их законных владельцев.

ПРЕДУПРЕЖДЕНИЕ ОБ ОГРАНИЧЕНИИ ОТВЕТСТВЕННОСТИ

Несмотря на приложенные усилия сделать инструкцию более точной, возможны некоторые несоответствия. Информация данной инструкции предоставлена на условиях «как есть». Автор и издатель не несут никакой ответственности перед покупателем за ущерб или повреждения, произошедшие от информации, содержащейся в данной инструкции.

РАСПАКОВКА

Аккуратно распакуйте акустическую систему, проследите за тем, чтобы внутри коробки не остались какие-либо принадлежности. Проверьте устройство на предмет повреждений. Если АС повреждена при транспортировке, обратитесь в фирму, осуществлявшую доставку. Если АС функционирует неправильно, сразу же обратитесь к дилеру.

СОДЕРЖАНИЕ

1. МЕРЫ БЕЗОПАСНОСТИ	4
2. КОМПЛЕКТАЦИЯ	4
3. ОСОБЕННОСТИ АС	4
4. РАСПОЛОЖЕНИЕ АС	4
5. ПОДКЛЮЧЕНИЕ И ЭКСПЛУАТАЦИЯ	5
6. ТЕХНИЧЕСКИЕ ХАРАКТЕРИСТИКИ	6

1. МЕРЫ БЕЗОПАСНОСТИ

- Отключая АС от сети, извлекайте кабель питания из розетки только за вилку.
- Отключайте АС от сети перед любым переподключением и в том случае, если предполагаете долгое время не использовать АС.
- Не подвергайте колонки воздействию прямых солнечных лучей и высокой температуры, оберегайте их от пыли, сильных магнитных полей и вибрации.
- Для удаления пыли используйте мягкую ткань.
- Не вскрывайте АС и не производите ремонт самостоятельно.

2. КОМПЛЕКТАЦИЯ

1. Акустические колонки — 2 шт.
2. Кабель электропитания — 1 шт.
3. Кабель сигнальный — 1 шт.
4. Кабель межколоночный — 1 шт.
5. Руководство по эксплуатации — 1 шт.

3. ОСОБЕННОСТИ АС

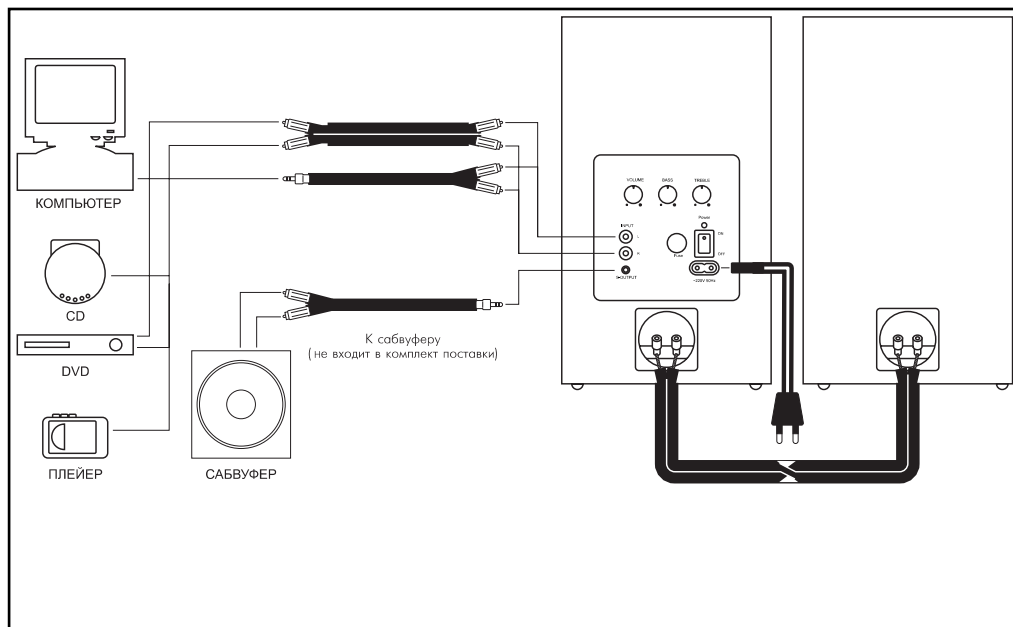
- Встроенный трансформаторный источник питания с мощным фильтром.
- Низкочастотный аудиовыход для подключения сабвуфера.
- АС можно подключить к аудиовыходам звуковой карты ПК, VCD, CD-плеерам и т. д.
- Магнитное экранирование позволяет использовать систему вблизи мониторов и телевизоров практически без искажения изображения.
- Купольный ВЧ-динамик.

4. РАСПОЛОЖЕНИЕ АС

Располагайте колонки относительно слушателя симметрично на расстоянии не менее одного метра.

5. ПОДКЛЮЧЕНИЕ И ЭКСПЛУАТАЦИЯ

- 1) Перед подключением убедитесь, что все компоненты системы выключены.
- 2) Соедините с помощью кабеля активную колонку с пассивной.
- 3) Вставьте разъем сигнального кабеля в выходную розетку звуковой карты компьютера, аудио-, видео и т. д., затем соедините две вилки сигнального кабеля с соответствующими по цвету входными розетками активной колонки.
- 4) Вставьте вилку питания в сетевую розетку.
- 5) Поверните ручку регулятора громкости на минимум, включите питание на задней стенке активной колонки.
- 6) Подстройте ручку регулятора громкости на необходимый уровень.
- 7) Для повышения качества воспроизведения звука воспользуйтесь выходом звуковой карты Line-Out.



6. ТЕХНИЧЕСКИЕ ХАРАКТЕРИСТИКИ

Выходная мощность (RMS), Вт	2 x 20
Динамики: ВЧ НЧ	∅ 1" ∅ 4"
Сопротивление, Ом	8
Магнитное экранирование	да
Напряжение питания	220 В, 50 Гц
Диапазон частот: усилитель колонки, Гц	20 — 20 000 35 — 20 000
Регулировка высоких частот	± 10 дБ
Регулировка низких частот	± 10 дБ
Перекрестные помехи	≥ 45 дБ
Отношение сигнал/шум	≥ 75 дБ
Входные разъемы	«тюльпан» RCA
Размеры (одной колонки), мм	150 x 232 x 310
Масса, кг	7,5

Примечания:

1. Технические характеристики, приведенные в таблице, справочные и не могут служить основанием для претензий.
2. Продукция торговой марки SVEN постоянно совершенствуется. По этой причине технические характеристики могут быть изменены без предварительного уведомления.

Two way active system



Please read this operation manual before using the unit and retain this operation manual in safe place for future reference

Thank you for buying the Sven acoustic system (AS)!

LIMITED WARRANTY

The enclosed materials are provided «as is» without warranty of any kind, either expressed or implied, including but not limited to the implied warranties of merchant ability and fitness for a particular purpose. The entire risk as to quality and performance of the system and enclosed material is assumed by you.

LIMITATION OF REMEDIES

Sven entire liability and your exclusion remedy shall be replacement of the media if you have met the conditions as described under «Limited Warranty».

In no event will Sven Corporation be liable to you for any damages arising out of your use of this system.

All mentioned trademarks are registered trademarks of their respective owners.

Technical support is on <http://www.sven.ru>

CONTENTS

1. SAFETY PRECAUTIONS	9
2. PACKING INCLUDING	9
3. AS FEATURES	9
4. LOCATING	9
5. INSTALLATION AND OPERATION GUIDE	10
6. SPECIFICATION	11

1. SAFETY PRECAUTIONS

- Do not allow AS wire connecting (including grounded ones), AS wire and amplifier package connecting, AS wire connecting to ground, as this may cause amplifier output stages damage.
- Never push objects of any kind (needles, hair-pins, coins, insects) into this system.
- Do not put the system in damp circumstances, prevent from ingress of moisture and dust. (Do not place flower vases and other objects on the system).
- Prevent AS from heating. (Do not install AS near heat sources and prevent it from direct sunlight).
- Do not use petrol, alcohol and other solvents when cleaning, as they may damage stained surface. Clean only with dry soft cloth.
- Do not open AS.
- If AS do not operate, unplug it and refer to service personnel.

2. PACKING INCLUDING

1. Acoustic systems – 2 pcs
2. Signal input cable – 1 pc
3. Link cable – 1 pc
4. Power cord – 1 pc
5. Operation Manual – 1 pc

3. AS FEATURES

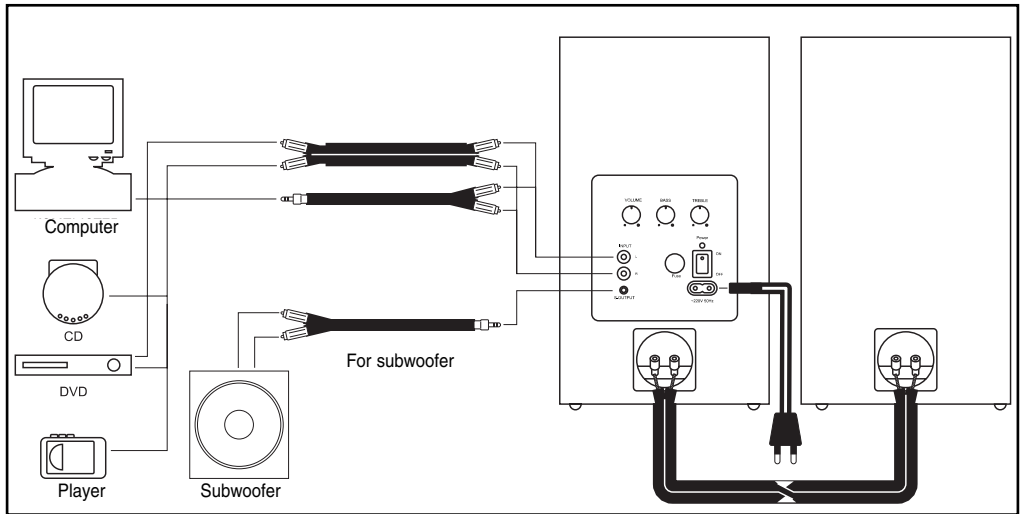
- AS is compatible with PC soundcard audio outputs, VCD outputs, CD outputs and so on.
- Built-in transformer power supply.
- Magnetic shielding allow to use AS near monitors and TV sets practically without picture distortion.
- Extended audio output for subwoofer connection.
- Soft tweeter.

4. LOCATING

Place the speakers symmetrically to the listeners to the distance not less then one metre.

5. INSTALLATION AND OPERATION GUIDE

- 1) Before connecting be sure that all components are switched off.
- 2) Connect master speaker and the sub one with the link cable.
- 3) Insert mini-jack of the signal cable into the output port of the PC soundcard, VCD output port, CD one and so on.
- 4) Plug the connector for power.
- 5) Revolve regulator knobs to the minimum; press the power button on the backside of the master speaker.
- 6) Adjust the volume knob to the necessary volume.
- 7) Use the soundcard Line-Out port to improve sound quality.



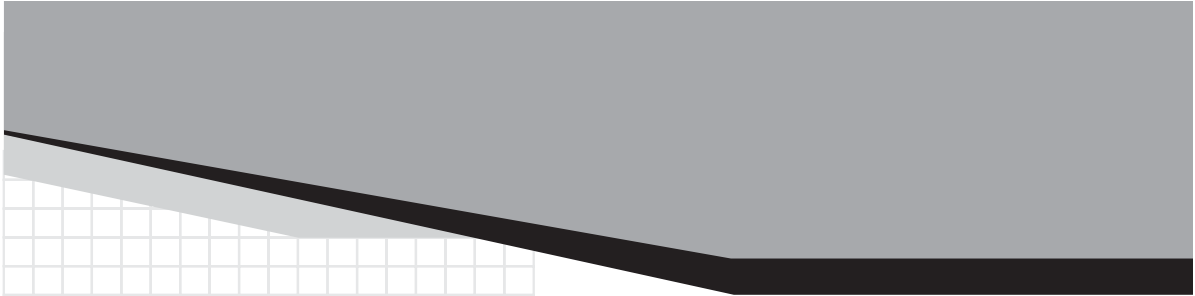
6. SPECIFICATION

Output power (RMS), W	2 x 20
Speaker unit: tweeter woofer	∅ 1" ∅ 4"
Rated impedance, Ohm	8
Magnetic shielding	yes
Power supply	220 V, 50 Hz
Frequency response: amplifier speaker, Hz	20 — 20 000 35 — 20 000
Treble up/down	± 10 dB
Bass up/down	± 10 dB
Separation	≥ 45 dB
S/N ratio	≥ 75 dB
Input port	RCA jack
Dimension, mm	150 x 232 x 310
Weight, kg	7,5

Notes:

Given specifications may not serve the basis for claims.

Sven production is constantly developed. That's why the specifications may be changed without preliminary notice.



SVEN[®] Made in China