

SVEN[®]
YOU WANT – WE CAN

Sistem de boxe multimedia 2.0

MANUAL DE UTILIZARE



BF-11
BF-21
BF-111

www.sven.fi

Vă mulțumim că ați achiziționat sistemul de boxe multimedia TM SVEN!

DREPT DE AUTOR

© 2014. SVEN PTE. LTD. Versiunea 1.0 (V1.0).

Acest Manual și informația pe care o conține sunt protejate prin dreptul de autor. Toate drepturile sunt rezervate.

MĂRCI COMERCIALE

Toate mărcile comerciale sunt proprietatea deținătorilor lor.

AVERTISMENT ÎN LEGĂTURĂ CU RĂSPUNDEREA LIMITATĂ

În pofida tuturor eforturilor de a face acest Manual cât mai precis, sunt posibile unele discrepanțe. Informația din acest Manual este oferită «așa cum este». Autorul și editorul nu duc nicio răspundere față de individ sau față de organizație pentru pierderile sau daunele cauzate de informația conținută de acest Manual.

CUPRINS

1. RECOMANDĂRI PENTRU CUMPĂRĂTOR	1
2. SETUL COMPLET	2
3. MĂSURI DE SIGURANȚĂ	2
4. DESCRIERE TEHNICĂ	2
5. PREGĂTIREA ȘI ORDINEA FUNCȚIONĂRII	3
6. INLĂTURAREA DEFECTIUNILOR	5
7. SPECIFICAȚII	5

1. RECOMANDĂRI PENTRU CUMPĂRĂTOR

- Despachetați atent produsul, asigurați-vă că în interiorul cutiei nu a rămas nici un accesoriu. Verificați dacă produsul nu are defecte. Dacă acesta a fost deteriorat în timpul transportării, contactați firma care a efectuat livrarea; dacă produsul nu funcționează, adresați-vă îndată distribuitorului.
- Verificați dacă setul este complet și dacă aveți talonul de garanție. Asigurați-vă că pe talonul de garanție este pusă ștampila magazinului, o semnătură lizibilă sau ștampila vânzătorului și data cumpărării; verificați dacă numărul produsului corespunde cu cel indicat pe talon. Țineți minte că în caz de pierdere a talonului sau necorespunderii numerelor, nu veți avea dreptul la o reparație de garanție.
- Nu conectați produsul îndată după ce acesta a fost adus în încăpere de afară, de la temperaturi negative! Țineți produsul despachetat la temperatura camerei nu mai puțin de 4 ore.
- Înainte de a instala și de a folosi produsul, faceți atent cunoștință cu manualul de față și păstrați-l pentru întreaga perioadă de exploatare.

**Suportul tehnic este disponibil pe pagina web: www.sven.fi.
Tot aici puteți găsi versiunea actualizată a acestui Manual.**

2. SETUL COMPLET

- Boxe – 2 buc.
- Cablu acustic – 1 buc.
- Cablu de semnal stereofonic 2RCA la mini-jack Ø 3,5 mm – 1 buc.
- Adaptor mini-jack (Ø 3,5 mm) la 2RCA – 1 buc.
- Cablu de alimentare – 1 buc.
- Manual de utilizare – 1 buc.
- Talon de garanție – 1 buc.

3. MĂSURI DE SECURITATE



Atenție! În interiorul carcasei, pe elementele neizolate, există o tensiune înaltă, care poate provoca șoc electric.

- Pentru a evita electrocutarea, nu desfaceți sistemul de boxe multimedia (SBM) și nu îl reparați de sine stătător. Deservirea și repararea trebuie să fie efectuate doar de specialiștii calificați ai centrului de servicii autorizat. O listă a centrelor de servicii autorizate o puteți găsi pe pagina web: **www.sven.fi**.
- Evitați producerea scurt-circuitelor (inclusiv a firelor de «împământare»), a boxelor între ele, pe carcasa amplificatorului și pe pământ, deoarece acest lucru ar duce la defectarea cascadei amplificatorului.
- Este interzisă atingerea ștecherului firului de rețea al aparatului în decurs de 2 secunde de la extragerea acestuia din priză.
- În cazul înlocuirii siguranței electrice, deconectați SBM de la rețea. Folosiți siguranțe de același tip și dimensiune. Nu folosiți siguranțe improvizate.
- Asigurați-vă că SBM nu va ajunge în deschizăturile altor obiecte.
- Protejați SBM de umiditate mărită, apă și praf.
- Protejați SBM de supraîncălzire: instalați-l nu mai aproape de un metru de la sistemele de încălzire.
- Nu expuneți SBM la soare.
- Nu amplasați SBM pe foc deschis sau alături de acesta.
- Nu amplasați SBM în locurile cu sistem rău de ventilare. Intervalul minim de aer – 10 cm. În timpul utilizării SBM nu plasați pe el nici un dispozitiv, nu-l acoperiți cu șervețele sau obiecte asemănătoare, ce ar împiedica răcirea sa.
- Nu folosiți agenți de curățare chimici pentru curățarea SBM, utilizați o cârpă moale și uscată.

4. DESCRIERE TEHNICĂ

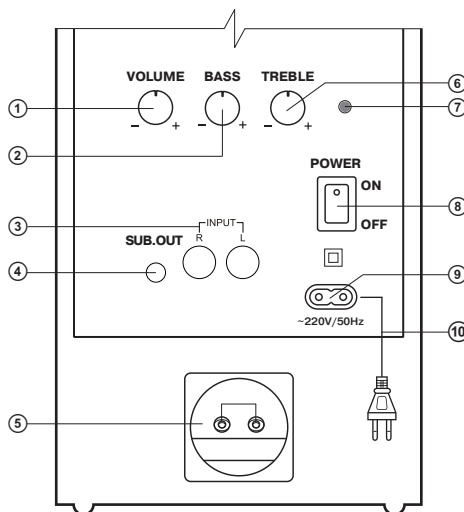
Sistemele de boxe multimedia (SBM) BF-11/BF-21/BF-111 sunt concepute pentru redarea muzicii și sonorizarea jocurilor, filmelor, etc. SBM conține un ușor amplificator de putere cu două canale și sursă de alimentare cu transformator cu filtru puternic și regim de temperatură îmbunătățit, datorită acestui fapt SB poate fi conectat la aproape orice sursă de semnal audio fără utilizarea unui amplificator de putere suplimentar. Una din boxe este activă (în ea este integrat un amplificator de putere al SBM, iar pe panoul din spate al acesteia sunt amplasate butoanele de control), iar cealaltă este pasivă. SBM oferă posibilitatea de conectare la subwooferul activ.

Particularitățile SBM

- Amplificator de putere cu două canale integrat
- Sensibilitate sporită a difuzoarelor cu frecvență înaltă din mătase
- Controlul volumului general, al nivelului frecvențelor joase
- Sistemul de boxe este compatibil cu PC, dispozitive de redare DVD/Media, dispozitive mobile și alte surse de sunet, conectoare Hi-Fi
- Leșire pentru conectarea subwooferului activ
- Ecranare magnetică
- Materialul carcasi boxelor – lemn (MDF)

Panoul din spate al boxei active

- ① VOLUME: regulatorul sunetului general
- ② BASS: regulatorul nivelului frecvențelor joase
- ③ INPUT R/L: intrare audio
- ④ SUB.OUT: intrare pentru conectarea subwooferului
- ⑤ Clame pentru conectarea boxelor între ele
- ⑥ TREBLE: regulatorul nivelului frecvențelor înalte
- ⑦ Indicatorul sursei de alimentare
- ⑧ POWER ON/OFF: întrerupătorul sursei de alimentare
- ⑨ Conector pentru cablul sursei de alimentare
- ⑩ Cablul sursei de alimentare



Imag. 1. Panoul din spate al boxei active

5. PREGĂTIREA ȘI ORDINEA FUNȚIONĂRII**Amplasarea SBM**

- Amplasați boxele simetric în raport cu ascultătorul, la o distanță nu mai mică de un metru.
- Este posibilă o mică distorsiune a imaginii la monitoarele sensibile și televizoare, de aceea amplasați SBM mai departe de astfel de dispozitive.

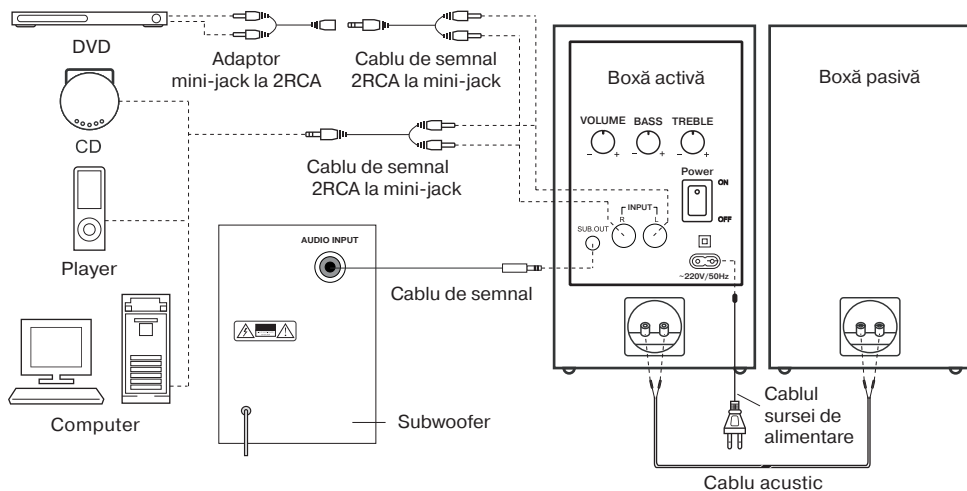
Conectarea SBM

Sistemele de boxe BF-11/BF-21/BF-111 poate fi conectat la aproape orice sursă de semnal audio: DVD/CD, plăci audio PC și altele (vezi schema conectării din imag. 2), precum și, după necesitate, la subwooferul activ.

- Înainte de conectare asigurați-vă că SBM este deconectat de la rețea. Apoi conectați boxele între ele. Pentru aceasta luați cablul audio și conectați firul «pozitiv» la conectorul «+», firul «negativ» – la conectorul «-» ale clamelor de conexiune (așa cum este indicat în imag. 2), pentru început la boxa pasivă, apoi conectați cablul și la boxa activă. Strângeți bine piulițele clamelor de conexiune.
- Conectați conectoarele RCA ale cablului de semnal stereofonic la mufele R și L ale ieșirii audio SB ③, apoi conectați mini-jackul de 3,5 mm cablului de semnal 2RCA la mini-jack (din setul complet) la intrarea audio (diametru Ø 3,5 mm) a sursei de semnal (vezi schema conectării de mai sus).

Note:

- Pentru conectarea SBM la instalațiile de redare media CD/DVD sau televizor, este necesar să folosiți un adaptor mini-jack 2RCA Ø 3,5 mm la 2RCA (din setul complet), împreună



Imag. 2. Schema conectării

cu cablul de semnal (2RCA la mini-jack 3,5 mm). Pentru aceasta conectați cablul RCA la intrarea audio INPUT R/L ③ SBM (vezi schema din imaginea 2).

• La SBM BF-11/BF-21/BF-111 poate fi conectat un subwoofer, ceea ce va permite crearea sistemului 2.1. Pentru conectarea subwooferului (nu este inclus în setul set) folosiți ieșirea SUB. OUT ④.

• Verificați siguranța conectării cablurilor în clamele de conexiune, corespunderea polarității conexiunii și lipsa contactului cablurilor neizolate între ele, precum și cu elementele metalice ale aparatului.

• Conectați cablul sursei de alimentare ⑩ la mufa ⑨ și introduceți ștecherul cablului în priză. Setează nivelul volumului general la treapta minimă, rotind până la capăt regulatorul VOLUME ① de pe panoul frontal împotriva acelor de ceasornic.

• Conectați sursa de alimentare de la întrerupătorul POWER ⑧ (treapta ON), se va aprinde indicatorul sursei de alimentare ⑦.

• Conectați sursa semnalului audio.

• Setează nivelul volumului general, rotind regulatorul VOLUME ①. La rotirea acestuia în sensul acelor ceasornicului, nivelul volumului general se mărește, la rotirea lui în sens contrar acelor ceasornicului – se micșorează.

• Setează nivelul frecvențelor înalte și joase cu ajutorul reglatoarelor TREBLE ⑥ și BASS ②, respectiv. La rotirea acestora în sensul acelor ceasornicului, nivelul frecvențelor înalte și joase se mărește, la rotirea lor împotriva acelor ceasornicului – se micșorează.

Notes. La sfârșitul utilizării SA nu uitați să deconectați dispozitivul și să extrageți firul de alimentare din priză. Pentru îmbunătățirea calității sunetului folosiți ieșirea plăcii audio Line-Out.

6. ÎNLĂTURAREA DEFECTIUNILOR

Defecțiunea	Cauza	Modalitatea de înlăturare
SBM nu se conectează.	Nu este conectat la rețea.	Verificați corectitudinea conectării.
	Înterupătorul de rețea nu este conectat.	Conectați întrerupătorul.
Nu este sunet.	Butonul de control al sunetului este setat la treapta cea mai joasă.	Regulați nivelul sunetului de la buton.
	Sursa semnalului audio este conectată greșit.	Conectați corect sursele semnalului audio.
Boxele produc un sunet prea încet.	Butonul de control al sunetului este setat la treapta cea mai joasă.	Regulați nivelul sunetului de la buton.
Sunet distorsionat.	Amplitudinea mare a sunetului de intrare.	Micșorați nivelul sunetului de intrare de la butoanele de control al volumului ale SBM și ale sursei semnalului audio.

Dacă nici una din metodele menționate mai sus nu vă ajută să rezolvați problema, vă rugăm să cereți o consultație profesionistă la cel mai apropiat centru de servicii. Nu încercați niciodată să reparați dispozitivul singuri.

7. SPECIFICAȚII

Modele	BF-11	BF-21	BF-111
Parametri, unități de măsurare	Valoare	Valoare	Valoare
Putere de ieșire (RMS), W	36 (2 × 18)	40 (2 × 20)	50 (2 × 25)
Diapazonul frecvențelor, Hz	40 – 20 000	35 – 20 000	32 – 20 000
Raportul semnal/zgomot, dB	≥ 75	≥ 75	≥ 65
Diametrul difuzoarelor cu FÎ, mm	Ø 25	Ø 25	Ø 25
Diametrul difuzoarelor cu FJ, mm	Ø 100	Ø 100	Ø 165
Tensiunea sursei de alimentare, V/Hz	~220/50	~220/50	~220/50
Dimensiuni (ale unei boxe) (L × Î × H), mm	150 × 263 × 185	150 × 310 × 232	203 × 342 × 230
Greutate, kg	6,4	7,5	9,3

Note:

- **Caracteristicile tehnice enumerate în tabelă sunt certificate și nu pot fi cauza plângerilor.**
- **Producerea mărcii comerciale SVEN se perfecționează încontinuu. Din această cauză ca-racteristicile tehnice și specificații complete pot fi schimbate fără anunțare prealabilă.**

Sistem de boxe multimedia 2.0

SVEN®
YOU WANT – WE CAN



Modele: **BF-11/BF-21/BF-111**

Importatori al MC SVEN în Republica Moldova:

Reprezentantul oficial al MC SVEN in Moldova

SRL «ULTRA»,

Chișinău, str. Creangă, 6V, Republica Moldova,

tel.: +373 22 870230, e-mail: sales@ultra.md.

IM «Accent Electronic» SA,

Chișinău, str. Bulgara, 33/1, Republica Moldova,

tel.: +373 22 234569, e-mail: sales@accent.md.

Producător: SVEN PTE. LTD, 176 Joo Chiat Road,

Nº 02-02, Singapore, 427447, Produs sub controlul

«SVEN Scandinavia Limited», 48310, Finlanda,

Kotka, Kotolahdentie, 15.

Manufacturer: SVEN PTE. LTD, 176 Joo Chiat Road,

Nº 02-02, Singapore, 427447. Produced under the

control of Oy Sven Scandinavia Ltd. 15, Kotolahdentie,

Kotka, Finland, 48310. Made in China.

© Registered Trademark of Oy SVEN
Scandinavia Ltd. Finland.

BF-11

BF-21

BF-111