

SVEN®
YOU WANT – WE CAN

Мультимедийная
акустическая система 2.0

РУКОВОДСТВО ПО ЭКСПЛУАТАЦИИ



BF-11
BF-21
BF-111

www.sven.fi

Благодарим Вас за покупку акустической системы TM SVEN!

АВТОРСКОЕ ПРАВО

© 2014. SVEN PTE. LTD. Версия 1.0 (V 1.0).

Данное Руководство и содержащаяся в нем информация защищены авторским правом. Все права защищены.

ТОРГОВЫЕ МАРКИ

Все торговые марки являются собственностью их законных владельцев.

ПРЕДУПРЕЖДЕНИЕ ОБ ОГРАНИЧЕНИИ ОТВЕТСТВЕННОСТИ

Несмотря на приложенные усилия сделать Руководство более точным, возможны некоторые несоответствия. Информация данного руководства предоставлена на условиях «как есть». Автор и издатель не несут никакой ответственности перед лицом или организацией за ущерб или повреждения, произошедшие от информации, содержащейся в данном Руководстве.

СОДЕРЖАНИЕ

RUS	1
1. РЕКОМЕНДАЦИИ ПОКУПАТЕЛЮ	1
2. КОМПЛЕКТНОСТЬ АС	2
3. МЕРЫ БЕЗОПАСНОСТИ	2
4. ТЕХНИЧЕСКОЕ ОПИСАНИЕ	2
5. ПОДГОТОВКА И ПОРЯДОК РАБОТЫ	3
6. УСТРАНЕНИЕ НЕИСПРАВНОСТЕЙ	5
7. ТЕХНИЧЕСКИЕ ХАРАКТЕРИСТИКИ	6
UKR	7
ENG	13

1. РЕКОМЕНДАЦИИ ПОКУПАТЕЛЮ

- Аккуратно распакуйте изделие, проследите за тем, чтобы внутри коробки не остались какие-либо принадлежности. Проверьте устройство на предмет повреждений. Если изделие повреждено при транспортировке, обратитесь в фирму, осуществляющую доставку; если изделие не функционирует, сразу же обратитесь к продавцу.
- Проверьте комплектность и наличие гарантийного талона. Убедитесь в том, что в гарантийном талоне проставлен штамп магазина, разборчивая подпись или штамп продавца и дата продажи, номер товара совпадает с указанным в талоне. Помните, что при утрате гарантийного талона или несовпадении номеров вы лишаетесь права на гарантийный ремонт.
- Не включайте изделие сразу же после внесения его в помещение из окружающей среды с минусовыми температурами! Распакованное изделие необходимо выдержать в условиях комнатной температуры не менее 4-х часов.
- Прежде чем устанавливать и использовать изделие, внимательно ознакомьтесь с настоящим Руководством и сохраните его на весь период использования.

**Техническая поддержка размещена на сайте www.sven.fi.
Здесь же Вы сможете найти обновленную версию данного Руководства.**

2. КОМПЛЕКТНОСТЬ АС

- Колонки — 2 шт.
- Акустический кабель — 1 шт.
- Стерефонический сигнальный кабель 2RCA к mini-jack Ø 3,5 мм — 1 шт.
- Переходник mini-jack (Ø 3,5 мм) к 2RCA — 1 шт.
- Кабель питания — 1 шт.
- Руководство по эксплуатации — 1 шт.
- Гарантийный талон — 1 шт.

3. МЕРЫ БЕЗОПАСНОСТИ



Внимание! Внутри корпуса на элементах без изоляции имеется высокое напряжение, которое может вызвать поражение электрическим током.

- Во избежание поражения электрическим током, не вскрывайте акустическую систему (АС) и не ремонтируйте самостоятельно. Обслуживание и ремонт должны осуществлять только квалифицированные специалисты уполномоченного сервисного центра. Перечень уполномоченных сервисных центров смотрите на сайте www.sven.fi.
- Не допускайте замыканий проводов (в том числе и «заземленных») колонок АС между собой, на корпус усилителя и на землю, т. к. это выводит из строя выходные каскады усилителя.
- Запрещается прикасаться к штырям сетевой вилки аппаратуры в течение 2 сек. с момента изъятия вилки из сетевой розетки.
- При замене предохранителя отключайте АС от сети. Используйте предохранители того же типа и номинала. Не используйте самодельные предохранители.
- Оберегайте АС от попадания в отверстия посторонних предметов.
- Оберегайте АС от повышенной влажности, попадания воды и пыли.
- Оберегайте АС от нагрева: устанавливайте ее не ближе чем 1 м от нагревательных приборов. Не подвергайте воздействию прямых солнечных лучей.
- Не размещайте на АС, а также вблизи системы источники открытого пламени.
- Не устанавливайте АС в местах с недостаточной вентиляцией. Минимальный воздушный зазор – 10 см. При эксплуатации АС не устанавливайте на нее какие-либо устройства, не покрывайте салфетками или подобными предметами, затрудняющими охлаждение.
- Не применяйте химические реагенты для чистки АС, используйте мягкую сухую ткань.

4. ТЕХНИЧЕСКОЕ ОПИСАНИЕ

Акустические системы (АС) BF-11/BF-21/BF-111 предназначены для воспроизведения музыки и озвучивания игр, фильмов и проч. АС оснащены встроенными двухканальным безъемкостным усилителем мощности и трансформаторным источником питания с мощным фильтром и улучшенным температурным режимом, благодаря чему могут быть подключены практически к любым источникам аудиосигнала без использования дополнительного усилителя мощности. Одна колонка является активной (в нее встроен усилитель мощности АС и на ее задней панели расположены органы управления), другая – пассивной. Есть возможность подключения к активному сабвуферу.

Особенности АС

- Встроенный двухканальный безъемкостной усилитель
- Повышенная чувствительность шелковых ВЧ-динамиков
- Регулировка уровня общей громкости, уровня высоких и низких частот
- Акустическая система совместима с PC, DVD/Media-проигрывателями, мобильными устройствами и другими источниками звука,
- Hi-Fi разъемы
- Выход для подключения активного сабвуфера
- Магнитное экранирование
- Материал корпуса колонок – дерево MDF)

Задняя панель активной колонки

- ① VOLUME: регулятор уровня общей громкости
- ② BASS: регулятор уровня низких частот
- ③ INPUT R/L: аудиовход
- ④ SUB.OUT: выход для подключения сабвуфера
- ⑤ Клеммы для подключения колонок между собой
- ⑥ TREBLE: регулятор уровня высоких частот
- ⑦ Индикатор питания
- ⑧ POWER ON/OFF: выключатель питания
- ⑨ Разъем для подключения кабеля питания
- ⑩ Кабель питания

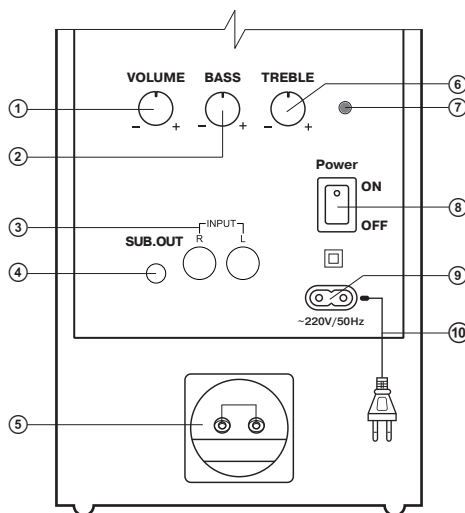


Рис. 1. Задняя панель активной колонки

5. ПОДГОТОВКА И ПОРЯДОК РАБОТЫ

Расположение АС

- Располагайте колонки относительно слушателя симметрично на расстоянии не менее одного метра.
- Возможно небольшое искажение изображения у сверхчувствительных мониторов и телевизоров, устанавливайте АС подальше от этих устройств.

Подключение АС

Акустические системы BF-11/BF-21/BF-111 могут быть подключены практически к любым источникам аудиосигнала: DVD/CD, звуковой карте ПК и т. п. (см. схему на рис. 2), а также, при необходимости, к активному сабвуферу.

- Перед подключением убедитесь, что АС отключена от сети. Затем подключите колонки между собой. Для этого возьмите акустический кабель и «плюсовой» провод вставьте в красный разъем «+», а «минусовый» провод – в белый разъем «-» соединительных клемм (как показано на рис. 2) сначала пассивной колонки, а затем так же подсоедините кабель к активной колонке. Плотно зажмите гайки соединительных клемм.

Мультимедийная
акустическая система 2.0

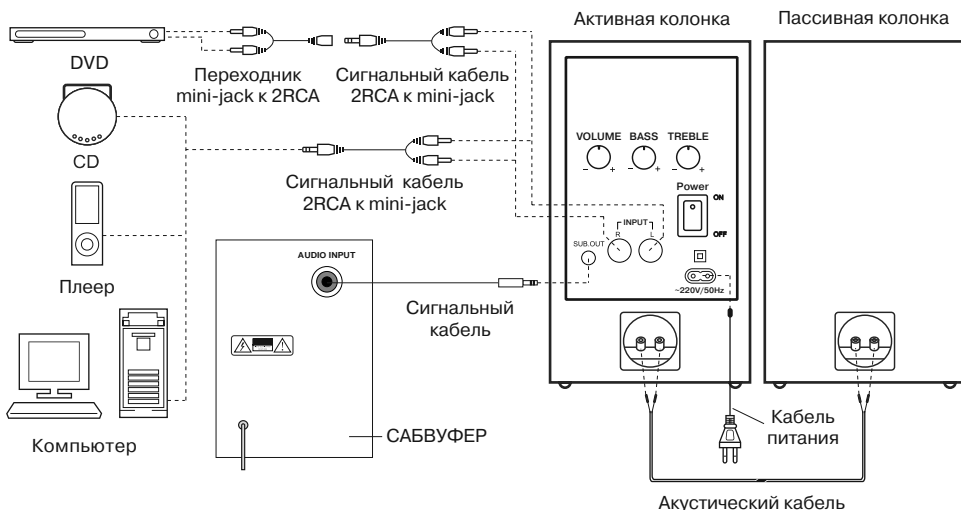


Рис. 2. Схема подключения

• Подключите коннекторы RCA стереофонического сигнального кабеля к разъемам R и L аудиовхода AC ③, а затем подключите mini-jack 3,5 мм сигнального кабеля 2RCA к mini-jack (из комплекта) к аудиовыходу (разъем Ø 3,5 мм) источника звука (см. схему подключения выше).

Примечания:

• Для подключения AC к CD/DVD-проигрывателям или телевизору необходимо вместе с сигнальным кабелем (2RCA к mini-jack 3,5 мм) использовать переходник mini-jack Ø 3,5 мм к 2RCA (из комплекта поставки). Для этого подключите кабель RCA к разъему аудиовхода INPUT R/L ③ AC (см. схему на рис. 2).

• К мультимедийным AC BF-11/BF-21/BF-111 можно подключить сабвуфер, что даст возможность создать систему 2.1. Для подключения сабвуфера (не входит в комплект поставки) используйте выход SUB.OUT ④.

• Проверьте надежность фиксации проводов в соединительных клеммах, соответствие полярности подключения и отсутствие контакта оголенных проводов между собой и с металлическими частями аппаратуры.

• Подключите кабель питания ⑩ в разъем ⑨ и вставьте вилку шнура питания в розетку сети. Установите уровень общей громкости на минимум поворотом регулятора VOLUME ① на задней панели активной колонки против часовой стрелки до упора.

• Включите питание устройства выключателем POWER ⑥ (положение ON), загорится индикатор питания ⑦.

• Включите источник аудиосигнала.

• Отрегулируйте уровень общей громкости поворотом регулятора VOLUME ①. При повороте регулятора по часовой стрелке уровень громкости увеличивается, при повороте против часовой стрелки — уменьшается.

- Отрегулируйте уровень высоких и низких частот регуляторами TREBLE ⑥ и BASS ② соответственно. При повороте регуляторов по часовой стрелке уровень высоких и низких частот увеличивается, при повороте против часовой стрелки — уменьшается.

Примечания:

- **По завершении использования АС не забудьте выключить устройство из розетки.**
- **Для повышения качества воспроизведения звука воспользуйтесь выходом звуковой карты Line-Out.**

6. УСТРАНЕНИЕ НЕИСПРАВНОСТЕЙ

Неисправность	Причина	Способ устранения
АС не включается.	Не подключена к сети.	Проверьте правильность подключения.
	Не включен сетевой выключатель.	Включите выключатель.
Нет звука.	Регулятор громкости установлен в положение наименьшей громкости.	Подстройте регулятор громкости.
	Неправильно подключен источник аудиосигнала.	Подключите источники сигнала правильно.
В колонках АС слишком тихий звук.	Регулятор громкости установлен в положение наименьшей громкости.	Подстройте регулятор громкости.
Искажение звука.	Большая амплитуда входного сигнала.	Регуляторами громкости на источниках сигнала и АС уменьшите величину входного сигнала.

Если ни один из указанных выше способов не решает проблему, обратитесь за профессиональной консультацией в ближайший сервисцентр. Не ремонтируйте изделие самостоятельно.

7. ТЕХНИЧЕСКИЕ ХАРАКТЕРИСТИКИ

Модели	BF-11	BF-21	BF-111
Характеристики и ед. измерения	Значение	Значение	Значение
Выходная мощность (RMS), Вт	36 (2 × 18)	40 (2 × 20)	50 (2 × 25)
Диапазон частот, Гц	40 – 20 000	35 – 20 000	32 – 20 000
Соотношение сигнал/шум, дБ	≥ 75	≥ 75	≥ 65
Диаметр ВЧ-динамиков, мм	Ø 25	Ø 25	Ø 25
Диаметр НЧ-динамиков, мм	Ø 100	Ø 100	Ø 165
Напряжение питания, В/Гц	~220/50	~220/50	~220/50
Размеры (одной колонки) (Ш × В × Г), мм	150 × 263 × 185	150 × 310 × 232	203 × 342 × 230
Вес, кг	6,4	7,5	9,3

Примечания:

- **Технические характеристики, приведенные в таблице, справочные и не могут служить основанием для претензий.**
- **Продукция ТМ SVEN постоянно совершенствуется. По этой причине технические характеристики и комплектность могут быть изменены без предварительного уведомления.**

SVEN®
YOU WANT – WE CAN

Мультимедійна
акустична система 2.0

КЕРІВНИЦТВО З ЕКСПЛУАТАЦІЇ



BF-11
BF-21
BF-111

www.sven.fi

Дякуємо Вам за купівлю акустичної системи ТМ SVEN!

АВТОРСЬКЕ ПРАВО

© 2014. SVEN PTE. LTD. Версія 1.0 (V 1.0).

Ця Керівництво та інформація, що міститься в ньому, захищено авторським правом. Усі права застережені.

ТОРГОВЕЛЬНІ МАРКИ

Усі торговельні марки є власністю їх законних власників.

ПОПЕРЕДЖЕННЯ ПРО ОБМЕЖЕННЯ ВІДПОВІДАЛЬНОСТІ

Незважаючи на докладені зусилля зробити Керівництво точнішим, можливі деякі невідповідності. Інформація цього Керівництва надана на умовах «як є». Автор і видавець не несуть жодної відповідальності перед особою або організацією за збитки або ушкодження, завдані інформацією, що міститься у цьому Керівництві.

ЗМІСТ

RUS	1
UKR	7
1. РЕКОМЕНДАЦІЇ ПОКУПЦЕВІ	8
2. КОМПЛЕКТНІСТЬ АС	9
3. ЗАХОДИ БЕЗПЕКИ	9
4. ТЕХНІЧНИЙ ОПИС	9
5. ПІДГОТОВКА ТА ПОРЯДОК РОБОТИ	10
6. УСУНЕННЯ НЕСПРАВНОСТЕЙ	12
7. ТЕХНІЧНІ ХАРАКТЕРИСТИКИ	12
ENG	13

1. РЕКОМЕНДАЦІЇ ПОКУПЦЕВІ

- Акуратно розпакуйте виріб, простежте за тим, щоб усередині коробки не залишилося яке-небудь приладдя. Перевірте пристрій на предмет пошкоджень. Якщо виріб пошкоджено при транспортуванні, зверніться у фірму, що здійснює доставку; якщо виріб не функціонує, відразу ж зверніться до продавця.
- Просимо Вас перевірити комплектність і наявність гарантійного талона. Переконайтеся в тому, що в гарантійному талоні проставлено штамп магазину, розбірливий підпис або штамп продавця і дата продажу, номер товару співпадає зі вказаним у талоні. Пам'ятайте, що при втраті гарантійного талона або неспівпаданні номерів ви втрачаєте право на гарантійний ремонт.
- Не вмикайте виріб одразу після того, як внесли його в приміщення, якщо надворі мінусова температура! Розпакований виріб необхідно витримати в умовах кімнатної температури не менше 4-х годин.
- Перед експлуатацією пристрою уважно ознайомтеся з цим Керівництвом і збережіть його на увесь період користування.

**Технічна підтримка розміщена на сайті www.sven.fi.
Також тут Ви зможете знайти оновлену версію цього Керівництва.**

Керівництво з експлуатації

BF – 11/BF – 21/ BF – 111

2. КОМПЛЕКТНІСТЬ АС

- Колонки — 2 шт.
- Акустичний кабель — 1 шт.
- Стереофонічний сигнальний кабель 2RCA до mini-jack (Ø 3,5 мм) — 1 шт.
- Перехідник mini-jack (Ø 3,5 мм) до 2RCA — 1 шт.
- Кабель живлення — 1 шт.
- Керівництво з експлуатації — 1 шт.
- Гарантійний талон — 1 шт.

3. ЗАХОДИ БЕЗПЕКИ



Увага! Усередині корпусу на елементах без ізоляції є висока напруга, що може викликати ураження електричним струмом.

- Щоб уникнути ураження електричним струмом, не розбирайте АС і не ремонтуйте самостійно. Обслуговування і ремонт повинні здійснювати лише кваліфіковані фахівці сервісного центру. Перелік авторизованих сервісних центрів дивіться на сайті www.sven.fi.
- Не допускайте замикання дротів (у тому числі й «заземлених») колонок АС між собою, на корпус підсилювача і на землю, бо це призводить до пошкодження вихідних каскадів підсилювача.
- Забороняється торкатися до штирів мережної вилки апаратури протягом 2 сек. з моменту вилучення вилки з розетки.
- Оберегайте АС від потрапляння в отвори сторонніх предметів.
- Оберегайте АС від підвищеної вологості, потрапляння води і пилу.
- Оберегайте АС від нагрівання: встановлюйте її не ближче ніж 1 м від нагрівальних приладів. Не піддавайте впливу прямих сонячних променів.
- Не розміщуйте на АС, а також поблизу системи жодних джерел відкритого полум'я.
- Не встановлюйте АС в місцях з недостатньою вентиляцією. Мінімальний доступ повітря – 10 см. Під час експлуатації АС не ставте на неї будь-які пристрої, не вкривайте серветками або подібними предметами, що заважають охолодженню.
- Не застосовуйте хімічні реактиви для чищення АС, використовуйте м'яку суху тканину.

4. ТЕХНІЧНИЙ ОПИС

Акустичні системи (АС) BF-11/BF-21/BF-111 призначені для відтворення музики та озвучування ігор, фільмів тощо. АС оснащені вмонтованими двоканальним без'ємкисним підсилювачем потужності і трансформаторним джерелом живлення з потужним фільтром і поліпшеним температурним режимом, завдяки чому можуть бути підключені практично до будь-яких джерел аудіосигналу без використання додаткового підсилювача потужності. Одна колонка є активною (у неї вмонтовано підсилювач потужності АС і на її задній панелі розташовано органи управління), інша – пасивною. Можливе підключення до активного сабвуфера.

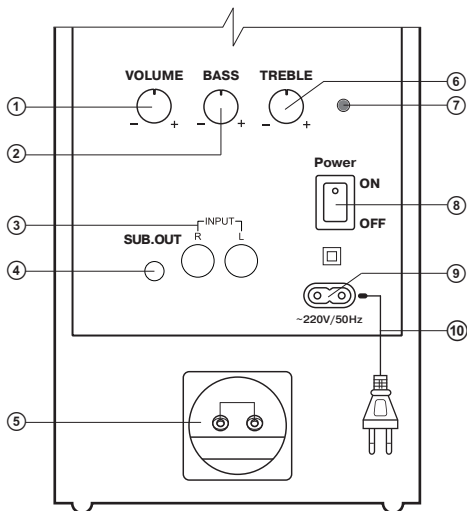
Особливості АС

- Вмонтоване трансформаторне джерело живлення з потужним фільтром і поліпшеним температурним режимом
- Вмонтований двоканальний без'ємкисний підсилювач
- Підвищена чутливість шовкових ВЧ-динаміків
- Регулювання рівня загальної гучності, рівня високих і низьких частот

- Акустична система сумісна з PC, DVD/Media-програвачами, мобільними телефонами та іншими джерелами звуку
- Hi-Fi роз'єми
- Роз'єм для підключення сабвуфера
- Магнітне екранування
- Матеріал корпусу колонок – дерево (MDF)

Задня панель активної колонки

- ① VOLUME: регулятор рівня загальної гучності
- ② BASS: регулятор рівня низьких частот
- ③ INPUT R/L: аудіовхід
- ④ SUB.OUT: роз'єм для підключення сабвуфера
- ⑤ Клеми для підключення колонок між собою
- ⑥ TREBLE: регулятор рівня високих частот
- ⑦ Індикатор живлення
- ⑧ POWER ON/OFF: вимикач живлення
- ⑨ Роз'єм для підключення кабеля живлення
- ⑩ Кабель живлення



Мал. 1. Задня панель активної колонки

5. ПІДГОТОВКА ТА ПОРЯДОК РОБОТИ

Розташування АС

- Розташуйте колонки відносно слухача симетрично на відстані не менше одного метра.
- Можливе невелике спотворення зображення у надчутливих моніторів і телевізорів, тому встановлюйте АС якомога далі від цих пристроїв.

Підключення АС

Акустичні системи BF-11/BF-21/BF-111 можуть бути підключені практично до будь-яких джерел аудіосигналу: DVD/CD, звукової карти комп'ютера тощо (див. схему на мал. 2), а також, якщо це необхідно, до активного сабвуфера.

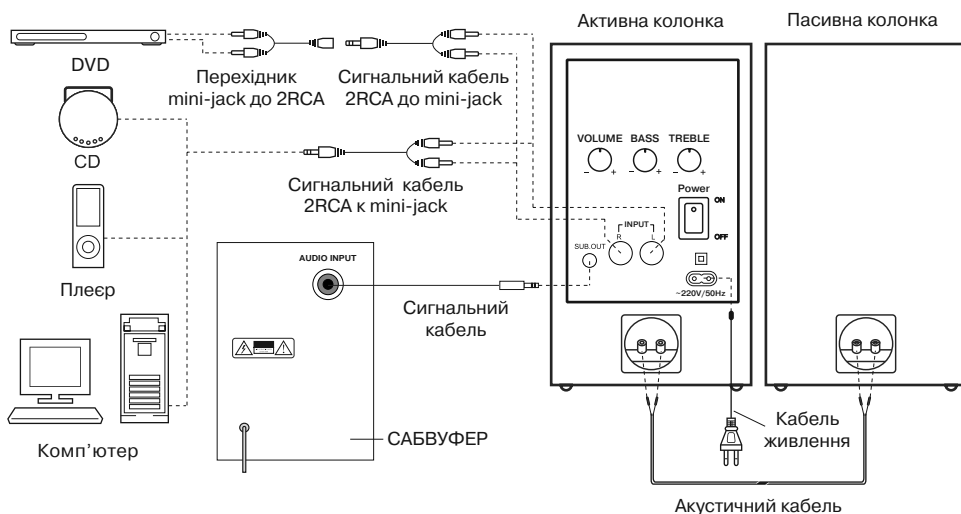
• Перед підключенням переконайтеся, що АС вимкнена. Потім з'єднайте колонки між собою. Для цього візьміть акустичний кабель і «плюсовий» провід вставте в червоний роз'єм «+», а «мінусовий» провід – в білий роз'єм «-» з'єднувальних клем (див. мал. 2) спочатку пасивної колонки, а потім так само під'єднайте кабель до активної колонки. Щільно затисніть гайки з'єднувальних клем.

• Підключіть конектори RCA стереофонічного сигнального кабелю до роз'ємів R і L аудіовходу ③ АС, а потім підключіть mini-jack Ø 3,5 мм сигнального кабелю 2RCA до mini-jack (з комплекту поставки) до аудіовиходу (роз'єм Ø 3,5 мм) джерела звуку (див. схему на мал. 2).

Примітки:

• Для підключення АС до CD/DVD-програвачів або телевізора необхідно разом з сигнальним кабелем (2RCA до mini-jack 3,5 мм) використовувати перехідник mini-jack

Керівництво з експлуатації

BF-11/BF-21/
BF-111

Мал. 2. Схема підключення

Ø 3,5 мм до 2RCA (з комплекту). Для цього підключіть кабель RCA до гнізда аудіо-входу INPUT R/L ③ AC (див. схему на мал. 2).

• До мультимедійних АС BF-11/BF-21/BF-111 можна підключити сабвуфер, що дасть змогу створити систему 2.1. Для підключення сабвуфера (не входить до комплекту) використовуйте вихід SUB.OUT ④.

• Переконайтеся у надійній фіксації проводів з'єднувальних клем, відповідності полярності підключення і відсутності контакту оголених проводів між собою та з металевими частинами апаратури, інакше спостерігатимуться шуми при відтворенні.

• Підключіть кабель живлення ⑩ до роз'єму ⑨ та вставте вилку в мережу живлення. Встановіть рівень загальної гучності на мінімум поворотом регулятора VOLUME ① на задній панелі активної колонки проти годинникової стрілки.

• Увімкніть живлення вимикачем POWER ③ (положення ON), загориться індикатор живлення ⑦.

• Увімкніть джерело сигналу.

• Відрегулюйте рівень загальної гучності поворотом регулятора VOLUME ①. При повороті регулятора за годинниковою стрілкою рівень гучності збільшується, при повороті проти годинникової стрілки – зменшується.

• Відрегулюйте рівень високих і низьких частот регуляторами відповідно TREBLE ⑥ і BASS ②. При повороті регулятора за годинниковою стрілкою рівень високих і низьких частот збільшується, при повороті проти годинникової стрілки – зменшується.

Примітки:

• Після закінчення використання АС не забудьте вимкнути пристрій з розетки.

• Для підвищення якості відтворення звуку скористайтеся виходом звукової карти Line-Out.

6. УСУНЕННЯ НЕСПРАВНОСТЕЙ

Несправність	Причина	Спосіб усунення
АС не вмикається.	Не підключена до мережі живлення.	Перевірте правильність підключення.
	Не увімкнено мережевий вимикач.	Увімкніть вимикач.
Немає звуку.	Регулятор гучності встановлено в положення найменшої гучності.	Підкрутіть регулятор гучності.
	Неправильно підключено джерело аудіосигналу.	Підключіть правильно джерела сигналу.
У колонках АС занадто тихий звук.	Регулятор гучності встановлено в положення найменшої гучності.	Підкрутіть регулятор гучності.
Спотворення звуку.	Велика амплітуда вхідного сигналу.	Регуляторами гучності джерела сигналу та АС зменшіть величину вхідного сигналу.

Якщо жоден зі вказаних вище способів не дає змогу вирішити проблему, будь ласка, зверніться за професійною консультацією до найближчого до Вас сервісного центру. Ніколи не намагайтеся ремонтувати АС самостійно.

7. ТЕХНІЧНІ ХАРАКТЕРИСТИКИ

Моделі	BF-11	BF-21	BF-111
Характеристики та одиниці виміру	Значення	Значення	Значення
Вихідна потужність (RMS), Вт	36 (2 × 18)	40 (2 × 20)	50 (2 × 25)
Діапазон частот, Гц	40 – 20 000	35 – 20 000	32 – 20 000
Співвідношення сигнал/шум, дБ	≥ 75	≥ 75	≥ 65
Діаметр ВЧ-динаміків, мм	∅ 25	∅ 25	∅ 25
Діаметр НЧ-динаміків, мм	∅ 100	∅ 100	∅ 165
Напруга живлення, В/Гц	~220/50	~220/50	~220/50
Розміри (однієї колонки) (Ш × В × Г), мм	150 × 263 × 185	150 × 310 × 232	203 × 342 × 230
Вага, кг	6,4	7,5	9,3

Примітки:

- Технічні характеристики, наведені в таблиці, довідкові і не можуть служити підставою для претензій.
- Продукція торговельної марки SVEN постійно удосконалюється. З цієї причини технічні характеристики та комплектність можуть бути змінені без попереднього повідомлення.

SVEN®
YOU WANT – WE CAN

2.0 Multimedia Speaker System

OPERATION MANUAL



BF-11
BF-21
BF-111

www.sven.fi

Congratulations on your purchase of the Sven speaker system!

COPYRIGHT

© 2014. SVEN PTE. LTD. Version 1.0 (V 1.0).

This Manual and information contained in it are copyrighted. All rights reserved.

TRADEMARKS

All trademarks are the property of their legal holders.

NOTICE OF RESPONSIBILITY RESTRICTION

Despite the exerted efforts to make this Manual more exact, some discrepancies may occur. The information in this Manual is given on “as is” terms. The author and the publisher do not bear any liability to a person or an organization for loss or damage which has arisen from the information contained in this Manual.

CONTENTS

RUS	1
UKR	7
ENG	13
1. BUYER RECOMMENDATIONS	14
2. PACKAGE CONTENTS	15
3. SAFETY PRECAUTIONS	15
4. TECHNICAL DESCRIPTION	15
5. PREPARATION AND OPERATION	16
6. TROUBLESHOOTING	18
7. TECHNICAL SPECIFICATIONS	18

1. BUYER RECOMMENDATIONS

- Unpack the device carefully. Make sure there are no accessories left in the box. Check up the device for damage; if the product was damaged during transportation, address the firm which carried out the delivery; if the product functions incorrectly, address the dealer at once.
- Check up the package contents and availability of the warranty card. Make sure the warranty card has a shop stamp, a legible signature or the seller’s stamp and purchase date, and the goods number corresponds to that in the warranty card. Remember: in case of warranty card loss or discrepancy of numbers you forfeit the right for warranty repairs.
- Do not switch on the speaker system immediately after you bring it into a room from environment with negative temperature! After unpacking, the speaker system should be kept in conditions of room temperature for at least 4 hours.
- Before installing and using the speaker system, read this Manual carefully and keep it for future reference.

Technical support is on www.sven.fi.

2. PACKAGE CONTENTS

- Speakers — 2 pcs
- Audio cable — 1 pc
- 2RCA to mini-jack (Ø 3.5 mm) stereo signal cable — 1 pc
- Mini-jack (Ø 3.5 mm) to 2RCA adapter — 1 pc
- Power cable — 1 pc
- Operation Manual — 1 pc
- Warranty card — 1 pc

3. SAFETY PRECAUTIONS



Caution! High voltage inside! To avoid the risk of electric shock do not open or touch elements inside.

- To avoid electric shock, do not open the MSS and do not perform repairs by yourself. Service and repairs should be performed only by qualified specialists in an authorized service center. The list of authorized service centers is available on www.sven.fi.
- Do not allow the circuit of wires (including the grounded ones) between the speakers, on the power amplifier or the ground, for it causes damage to the power amplifier output stage.
- Do not touch the MSS power cord plug pins for 2 seconds after unplugging it from the mains.
- Do not put foreign objects inside the holes of the MSS.
- Protect the MSS from high humidity, water and dust.
- Protect the MSS from heating: do not place it closer than 1 m from a heat source. Do not expose it to direct sunlight.
- Do not place any open flame sources on or close to MSS.
- Do not place the MSS in poorly ventilated areas. Leave an air gap of 10 cm or more. When operating the MSS, do not put any devices on it, do not cover it with cloth or other objects preventing it from cooling.
- Do not use any chemical agents for cleaning. Clean it with dry soft cloth only.

4. TECHNICAL DESCRIPTION

BF-11/BF-21/BF-111 Multimedia Speaker Systems (MSS) are designed to play music and sound games, movies and etc. They are equipped with a built-in dual channel non-capacitive power amplifier and a transformer power supply with a powerful surge protector, and improved temperature control due to which they can be connected to virtually any audio source without using an additional power amplifier. One speaker is active (it has a built-in power amplifier and a control panel), the other one is passive. The MSS can be connected to an active subwoofer.

Special features

- Built-in transformer power supply with a powerful surge protector, and improved temperature control
- Built-in dual channel non-capacitive amplifier
- Hypersensitive silk tweeters
- Master volume, treble and bass control
- Speaker system is compatible with PCs, DVD/Media-players, mobile devices and other sound sources

- Hi-Fi jacks
- Active subwoofer output
- Magnetic shielding
- MDF speaker cabinets
- MDF speaker cabinets

Active speaker rear panell

- ① VOLUME: volume control knob
- ② BASS: bass control knob
- ③ INPUT R/L: audio input
- ④ SUB.OUT: subwoofer output
- ⑤ Terminals for connecting the speakers to each other
- ⑥ TREBLE: treble control knob
- ⑦ Power LED
- ⑧ POWER ON/OFF: power switch
- ⑨ Power cable connector
- ⑩ Power cable

5. PREPARATION AND OPERATION

Speaker placement

- Place the speakers symmetrically to the listener at least one meter away.
- Place MSS far away from monitors and TV sets, as insignificant image distortion in these supersensitive devices is possible.

MSS Connecting

BF-11/BF-21/BF-111 MSS can be connected to virtually any audio source: DVD/CD, PC sound card, etc. (see connection diagram, Fig. 2), and to an active subwoofer, if necessary.

- Before connecting, make sure that the MSS is unplugged. Then connect the speakers to each other. For this purpose, insert the «+» side of the cable into the red «+» port, and the «-» side of the cable into the white «-» port of the connection terminals (see Fig. 2) of the passive speaker, then connect the audio cable to the active speaker in the same way. Tighten the nuts of connection terminals securely.
- Plug RCA connectors of the stereo signal cable into R and L audio inputs ③ of the MSS, then connect the 3.5 mm mini-jack of the 2RCA to mini-jack signal cable (included) to the audio output (Ø 3.5 mm) of the audio source (see connection diagram, Fig. 2).

Notes:

• **To connect the MSS to a CD/DVD player or TV, it is necessary to use a Ø 3.5 mm mini-jack to 2RCA adapter (included in the package contents) together with the 2RCA to Ø 3.5 mm mini-jack stereo signal cable. For this purpose, the RCA cable should be connected to the INPUT R/L ③ of the MSS (see connection diagram).**

• **BF-11/BF-21/BF-111 MSS can be connected to an active subwoofer, which allows to create a 2.1 speaker system. To connect a subwoofer (not included), use SUB.OUT ④.**

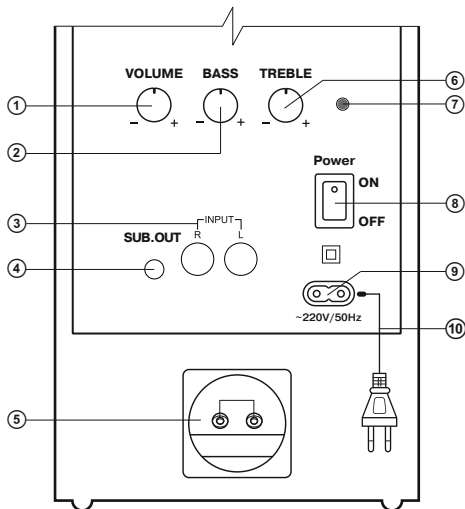


Fig. 1. Active speaker rear panel

Operation Manual

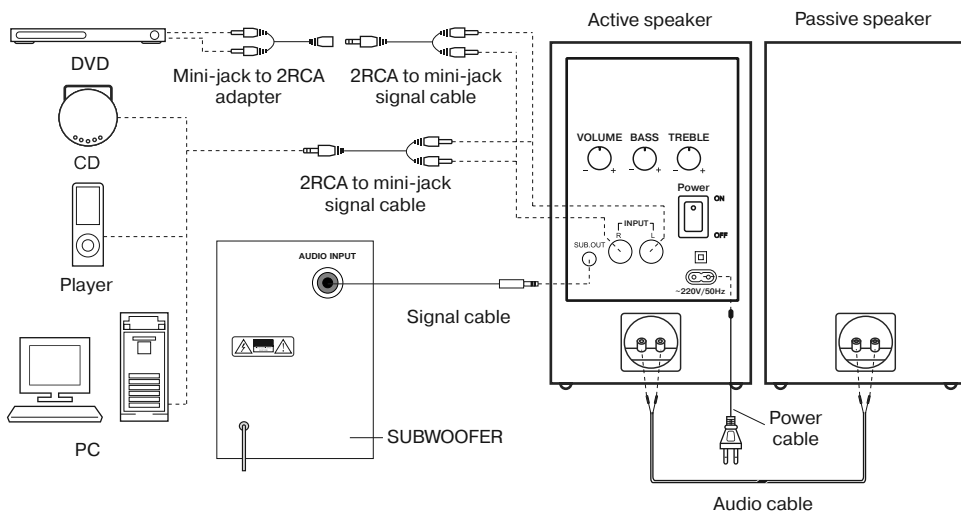
BF-11/BF-21/
BF-111

Fig. 2. Connection diagram

• **Check the fixation of wires in the connection terminals, polarity and absence of circuit between the wires and metal parts of the equipment.**

- Plug the power cable ⑩ into the power cable port ④ and then into the mains socket. Set the volume level to its minimum by turning the VOLUME control knob ① on the active speaker rear panel counterclockwise until it stops.
- Shift the POWER switch ⑧ into the ON position, and the power LED ⑦ will illuminate.
- Turn on the audio source.
- Adjust the volume level by turning the VOLUME control knob ①. By turning the knob clockwise, you increase the volume level, and by turning the knob counterclockwise, you reduce it.
- Adjust the bass and treble levels by turning the TREBLE control knob ⑥ and BASS control knob ② respectively. By turning the knobs clockwise, you increase the treble/bass level, by turning the knobs counterclockwise, you reduce it.

Notes:

- **After using the MSS, mind to unplug the power cable ⑩ from the mains socket.**
- **To improve the sound quality, use the Line-Out output of your sound card.**

6. TROUBLESHOOTING

Problem	Cause	Solution
The MSS does not turn on.	The MSS is not connected to the mains outlet.	Check the connection.
	Power switch is off.	Turn on the switch.
No sound.	Volume level is set at minimum value.	Adjust the volume control knob.
	The audio source is improperly connected.	Connect audio sources correctly.
There is too quiet sound of speakers.	Volume level is set at minimum value.	Adjust the volume control knob.
Distortion of sound.	Large amplitude of the input signal.	Turn down the source volume and MSS volume.
Sound is produced by one of the channels only.	The speakers are improperly connected to the audio source.	Check the connection of speakers.

If none of the above methods can solve the problem, please seek professional advice at your nearest service center. Never attempt to repair the product yourself.

7. TECHNICAL SPECIFICATIONS

Models	BF-11	BF-21	BF-111
Parameter, measurement unit	Value	Value	Value
Output power (RMS), W	36 (2 × 18)	40 (2 × 20)	50 (2 × 25)
Frequency range, Hz	40 – 20,000	35 – 20,000	32 – 20,000
S/N ratio, dB	≥ 75	≥ 75	≥ 65
Tweeter diameter, mm	Ø 25	Ø 25	Ø 25
Woofer diameter, mm	Ø 100	Ø 100	Ø 165
Voltage supply, V/Hz	~220/50	~220/50	~220/50
Dimensions (one speaker) (W × H × D), mm	150 × 263 × 185	150 × 310 × 232	203 × 342 × 230
Weight, kg	6.4	7.5	9.3

Notes:

- **Technical specifications given in this table are supplemental information and cannot give occasion to claims.**
- **Technical specifications and package contents are subject to change without notice due to the improvement of SVEN production.**

Мультимедийная акустическая система 2.0



Модели: **BF-11/BF-21/BF-111**

Импортер в России: ООО «СКАНДИТРЕЛ», 111024, РФ,
г. Москва, ул. Авиамоторная, д. 65, стр. 1.

Уполномоченная организация в России: ООО «РТ-Ф»,
105082, г. Москва, ул. Фридриха Энгельса, д. 75, стр. 5.

Условия гарантийного обслуживания смотрите
в гарантийном талоне или на сайте www.sven.fi.

Гарантийный срок: 12 мес.

Срок службы: 5 лет.

Производитель: «СВЕН ПТЕ. Лимитед»,
176 Джу Чиаг Роуд, № 02-02, Сингапур, 427447.

Произведено под контролем «Свен Скандинавия
Лимитед», 48310, Финляндия, Котка,
Котолахдентие, 15. Сделано в Китае.

Модели: **BF-11/BF-21/BF-111**

Постачальник/імпортер в Україні:

ТОВ «СВЕН Центр», 08400, Київська область,
м. Переяслав-Хмельницький, вул. Героїв Дніпра, 31,
тел. (044) 233-65-89/98. Призначення, споживчі
властивості та відомості про безпеку товару дивіться

у Керівництві з експлуатації. Умови гарантійного
обслуговування дивіться в гарантійному талоні
або на сайті www.sven.fi.

Гарантійний термін: 12 міс.

Строк служби: 5 років.

Товар сертифіковано/має гігієнічний висновок.
Шкідливих речовин не містить. Зберігати в сухому місці.

Виробник: «СВЕН ПТЕ. Лімітед», 176 Джу Чиаг Роуд,
№ 02-02, Сингапур, 427447. Виготовлено під
контролем «Свен Скандинавія Лімітед», 48310,
Фінляндія, Котка, Котолахдентіє, 15.

Зроблено в Китаї.

Manufacturer: SVEN PTE. LTD., 176 Joo Chiat Road,
№ 02-02, Singapore, 427447. Produced under the
control of Oy Sven Scandinavia Ltd. 15, Kotalahdentie,
Kotka, Finland, 48310. Made in China.

© Registered Trademark of Oy SVEN
Scandinavia Ltd. Finland.

SVEN®
YOU WANT – WE CAN

BF-11
BF-21
BF-111