

SVEN[®]
YOU WANT – WE CAN

Sistem de boxe multimedia 2.0

MANUAL DE UTILIZARE



BF-01

www.sven.fi

Vă mulțumim că ați achiziționat sistemul de boxe multimedia TM SVEN!

DREPT DE AUTOR

© 2014. SVEN PTE. LTD. Versiunea 1.0 (V1.0).

Acest Manual și informația pe care o conține sunt protejate prin dreptul de autor. Toate drepturile sunt rezervate.

MĂRCI COMERCIALE

Toate mărcile comerciale sunt proprietatea deținătorilor lor.

AVERTISMENT ÎN LEGĂTURĂ CU RĂSPUNDEREA LIMITATĂ

În pofida tuturor eforturilor de a face acest Manual cât mai precis, sunt posibile unele discrepanțe. Informația din acest Manual este oferită «așa cum este». Autorul și editorul nu duc nicio răspundere față de individ sau față de organizație pentru pierderile sau daunele cauzate de informația conținută de acest Manual.

CUPRINS

1. RECOMANDĂRI PENTRU CUMPĂRĂTOR	1
2. SETUL COMPLET	2
3. MĂSURI DE SIGURANȚĂ	2
4. DESCRIERE TEHNICĂ	2
5. PREGĂTIREA ȘI ORDINEA FUNCȚIONĂRII	3
6. INLĂTURAREA DEFECTIUNILOR	5
7. SPECIFICAȚII	6

1. RECOMANDĂRI PENTRU CUMPĂRĂTOR

- Despachetați atent produsul, asigurați-vă că în interiorul cutiei nu a rămas nici un accesoriu. Verificați dacă produsul nu are defecte. Dacă acesta a fost deteriorat în timpul transportării, contactați firma care a efectuat livrarea; dacă produsul nu funcționează, adresați-vă îndată distribuitorului.
- Verificați dacă setul este complet și dacă aveți talonul de garanție. Asigurați-vă că pe talonul de garanție este pusă ștampila magazinului, o semnătură lizibilă sau ștampila vânzătorului și data cumpărării; verificați dacă numărul produsului corespunde cu cel indicat pe talon. Țineți minte că în caz de pierdere a talonului sau necorespunderii numerelor, nu veți avea dreptul la o reparație de garanție.
- Nu conectați produsul îndată după ce acesta a fost adus în încăpere de afară, de la temperaturi negative! Țineți produsul despachetat la temperatura camerei nu mai puțin de 4 ore.
- Înainte de a instala și de a folosi produsul, faceți atent cunoștință cu manualul de față și păstrați-l pentru întreaga perioadă de exploatare.

**Suportul tehnic este disponibil pe pagina web: www.sven.fi.
Tot aici puteți găsi versiunea actualizată a acestui Manual.**

2. SETUL COMPLET

- Boxe – 2 buc.
- Cablu de semnal stereofonic 2RCA la mini-jack – 1 buc.
- Manual de utilizare – 1 buc.
- Talon de garanție – 1 buc.

3. MĂSURI DE SECURITATE



Atenție! În interiorul carcasei, pe elementele neizolate, există o tensiune înaltă, care poate provoca șoc electric.

- Pentru a evita electrocutarea, nu desfaceți sistemul de boxe multimedia (SBM) și nu îl reparați de sine stătător. Deservirea și repararea trebuie să fie efectuate doar de specialiștii calificați ai centrului de servicii autorizat. O listă a centrelor de servicii autorizate o puteți găsi pe pagina web: **www.sven.fi.**

- Evitați producerea scurt-circuitelor (inclusiv a firelor de «împământare»), a boxelor între ele, pe carcasa amplificatorului și pe pământ, deoarece acest lucru ar duce la defectarea cascadei amplificatorului.

- Este interzisă atingerea ștecherului firului de rețea al aparatului în decurs de 2 secunde de la extragerea acestuia din priză.

- În cazul înlocuirii siguranței electrice, deconectați SBM de la rețea. Folosiți siguranțe de același tip și dimensiune. Nu folosiți siguranțe improvizate.

- Asigurați-vă că SBM nu va ajunge în deschizăturile altor obiecte.

- Protejați SBM de umiditate mărită, apă și praf.

- Protejați SBM de supraîncălzire: instalați-l nu mai aproape de un metru de la sistemele de încălzire.

- Nu expuneți SBM la soare.

- Nu amplasați SBM pe foc deschis sau alături de acesta.

- Nu amplasați SBM în locurile cu sistem rău de ventilare. Intervalul minim de aer – 10 cm. În timpul utilizării SBM nu plasați pe el nici un dispozitiv, nu-l acoperiți cu șervețele sau obiecte asemănătoare, ce ar împiedica răcirea sa.

- Nu folosiți agenți de curățare chimici pentru curățarea SBM, utilizați o cârpă moale și uscată.

4. DESCRIERE TEHNICĂ

Sistemul de boxe multimedia (SBM) BF-01 este conceput pentru redarea muzicii și sonorizarea jocurilor, filmelor, etc. SBM conține un amplificator de putere, integrat în boxe prin cablul audio, de aceea poate fi conectat practic la orice sursă de semnal audio (dispozitive de redare CD/DVD, televizor, PC și altele), fără utilizarea amplificatorilor suplimentari de putere. Una din boxe este activă (în ea este integrat amplificatorul de putere al SBM și pe ea sunt amplasate butoanele de control), iar cealaltă este pasivă. Există posibilitate de conectare la subwooferul activ.

Particularitățile SBM

- Sistemul de boxe este compatibil cu PC, dispozitive de redare DVD/Media, telefoane mobile și alte surse de semnal audio.
- Sursă de alimentare cu transformator integrat
- Amplificator cu două canale integrat
- Regularea nivelului volumului general, a nivelului frecvențelor înalte și joase

- Amplasarea de tip oglindă a boxelor
- Ieșirea inverterului de faze pe panoul frontal
- Ieșire la subwooferul activ
- Ecranare magnetică
- Materialul carcasei boxelor – lemn (MDF)

Panoul din spate al boxei active

- ① Indicatorul sursei de alimentare
- ② VOLUME: regularea nivelului volumului general
- ③ BASS: regularea nivelului frecvențelor joase
- ④ TREBLE: regularea nivelului frecvențelor înalte
- ⑤ INPUT R/L: mufă pentru conectarea sursei de semnal
- ⑥ SUB.OUT: mufă pentru conectarea subwooferului
- ⑦ Cablul sursei de alimentare
- ⑧ L-SPK: mufă pentru conectarea boxei pasive
- ⑨ POWER ON/OFF: întrerupătorul sursei

5. PREGĂTIREA ȘI ORDINEA FUNCȚIONĂRII Amplasarea SBM

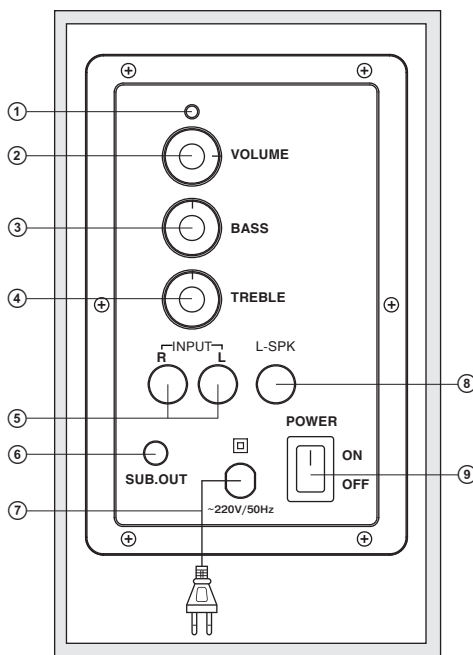
- Amplasați boxele simetric în raport cu ascultătorul, la o distanță nu mai mică de un metru.
- Este posibilă o mică distorsiune a imaginii la monitoarele sensibile și televizoare, de aceea amplasați SBM mai departe de astfel de dispozitive.

Conectarea SBM

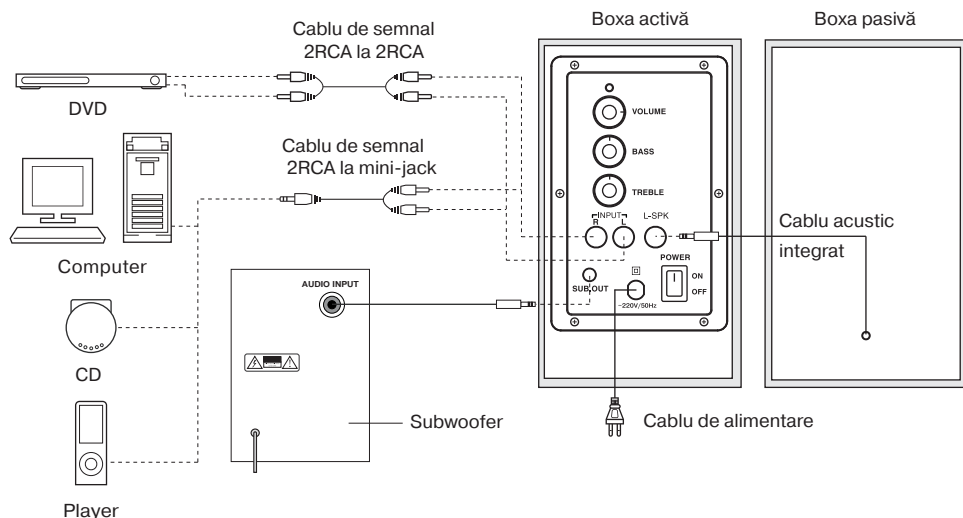
Sistemul de boxe BF-01 poate fi conectat la aproape orice sursă de semnal audio: DVD/CD, plăci audio PC și altele (vezi schema conectării din imag. 2 de mai jos).

- Înainte de conectare, asigurați-vă că SBM este deconectat de la rețea. Conectați boxele între. Pentru aceasta introduceți în mufa L-SPK ⑧ de pe panoul din spate al boxei pasive conectorul cablului audio, integrat în aceasta (vezi schema conectării).
- Conectați jack-urile cablului de semnal stereofonic (2RCA la mini-jack 3,5 mm sin setul livrat) la mufa INPUT R/L ⑤ SBM, apoi conectați mini-jackul cablului de semnal la ieșirea audio (mufa Ø 3,5 mm) a sursei de semnal audio.
- Pentru conectarea SBM la dispozitive de redare DVD/CD este necesar să folosiți cablul stereofonic 2RCA la 2RCA (nu este inclus în set) (vezi schema conectării).
- La sistemul de boxe BF-01 poate fi conectat un subwoofer activ, ceea ce va permite crearea sistemului de boxe 2. 1.

Note. Pentru conectarea subwooferului (nu este inclus în set) folosiți mufa de pe panoul din spate al boxei active SUB.OUT ⑥.



Imag. 1. Panoul din spate al boxei active



Imag. 2. Schema conectării

- Introduceți în priză ștecherul cablului de alimentare ⑦. Setati la minim nivelul volumului general prin rotirea până la capăt a regulatorului VOLUME ② împotriva acelor ceasornicului.
- Conectați sursa de alimentare a dispozitivului de la întrerupătorului POWER ⑨, se va aprinde indicatorul alimentării ①.
- Conectați sursa de semnal audio.
- Setati nivelul volumului general prin rotirea regulatorului VOLUME ②. La rotirea regulatorului în sensul acelor ceasornicului, nivelul volumului general se mărește, la rotirea acestuia împotriva acelor ceasornicului – se micșorează.
- Setati nivelul frecvențelor înalte și joase prin rotirea reguletoarelor TREBLE ④ și BASS ③, respectiv. La rotirea reguletoarelor în sensul acelor ceasornicului, nivelul frecvențelor înalte și joase se mărește, la rotirea acestora împotriva acelor ceasornicului – se micșorează.

Note:

- **La finisarea utilizării SBM nu uitați să deconectați dispozitivul de la întrerupătorul POWER ⑨ și să extrageți din priză ștecherul cablului de alimentare.**
- **Pentru îmbunătățirea calității redării sunetului, folosiți ieșirea audio a plăcii audio Line-Out.**

6. ÎNLĂTURAREA DEFECȚIUNILOR

Defecțiunea	Cauza	Modalitatea de înlăturare
SBM nu se conectează.	Nu este conectat la rețea.	Verificați corectitudinea conectării.
	Înterupătorul de rețea nu este conectat.	Conectați înterupătorul.
Nu este sunet.	Butonul de control al sunetului este setat la treapta cea mai joasă.	Regulați nivelul sunetului de la buton.
	Sursa semnalului audio este conectată greșit.	Conectați corect sursele semnalului audio.
Boxele produc un sunet prea încet.	Butonul de control al sunetului este setat la treapta cea mai joasă.	Regulați nivelul sunetului de la buton.
Sunet distorsionat.	Amplitudinea mare a sunetului de intrare.	Micșorați nivelul sunetului de intrare de la butoanele de control al volumului ale SBM și ale sursei semnalului audio.
Sunetul este redat doar de o boxă.	Boxele nu sunt conectate corect la sursa semnalului audio.	Verificați corectitudinea conectării boxelor.

Dacă nici una din metodele menționate mai sus nu vă ajută să rezolvați problema, vă rugăm să cereți o consultație profesionistă la cel mai apropiat centru de servicii. Nu încercați niciodată să reparați dispozitivul singuri.

7. SPECIFICAȚII

Parametri, unități de măsurare	Valoare
Putere de ieșire (RMS), W	14 (2 × 7)
Diapazonul frecvențelor, Hz	40 – 18 000
Raport sunet/zgomot, dB	≥ 75
Diametrul difuzoarelor, mm: difuzoarelor cu FÎ difuzoarelor cu FJ	Ø 25 Ø 89
Tensiunea sursei de alimentare, V/Hz	~220/50
Dimensiuni (ale unei boxe) (L × Î × H), mm	113 × 190 × 146
Greutate, kg	2,9

Note:

- **Caracteristicile tehnice enumerate în tabel sunt certificate și nu pot fi cauza plângerilor.**
- **Producerea mărcii comerciale SVEN se perfecționează încontinuu. Din această cauză caracteristicile tehnice și specificații complete pot fi schimbate fără anunțare prealabilă.**

Sistem de boxe multimedia 2.0

SVEN®
YOU WANT – WE CAN



Model: **BF-01**

Importatori al MC SVEN în Republica Moldova:

Reprezentantul oficial al MC SVEN in Moldova

SRL «ULTRA»,

Chişinău, str. Creangă, 6V, Republica Moldova,

tel.: +373 22 870230, e-mail: sales@ultra.md.

IM «Accent Electronic» SA,

Chişinău, str. Bulgara, 33/1, Republica Moldova,

tel.: +373 22 234569, e-mail: sales@accent.md.

Producător: SVEN PTE. LTD, 176 Joo Chiat Road,

Nº 02-02, Singapore, 427447, Produs sub controlul

«SVEN Scandinavia Limited», 48310, Finlanda,

Kotka, Kotolahdentie, 15.

Manufacturer: SVEN PTE. LTD, 176 Joo Chiat Road,

Nº 02-02, Singapore, 427447. Produced under the

control of Oy Sven Scandinavia Ltd. 15, Kotolahdentie,

Kotka, Finland, 48310. Made in China.

© Registered Trademark of Oy SVEN
Scandinavia Ltd. Finland.

BF-01