

SVEN®
YOU WANT – WE CAN

Мультимедиялық
акустикалық жүйе 2.0

ПАЙДАЛАНУ ЖӨНІНДЕГІ НҰСҚАУЛЫҚ



BF-01

www.sven.fi

TM SVEN акустикалық жүйесін сатып алғаныңыз үшін ризамыз!

АВТОРЛЫҚ ҚҰҚЫҚ

© 2014. SVEN PTE. LTD. 1.0 (V 1.0) нұсқасы.

Осы Нұсқау және соның ішіндегі ақпарат авторлық құқықпен қорғалған. Барлық құқықтар қорғалған.

САУДА МАРКАЛАРЫ

Барлық сауда маркалары олардың заңды иелерінің меншігі болып табылады.

ЖАУАПКЕРШІЛІКТІ ШЕКТЕУ ЖӨНІНДЕГІ ЕСКЕРТПЕ

Нұсқаулық барынша дәл болу үшін барлық күш салынғанына қарамастан, кейбір сәйкес-сіздіктер болуы мүмкін. Осы Нұсқаулықтың ақпараты «дәл солай» шарттарында берілді. Автор мен баспагер, осы Нұсқаулықтағы ақпараттың кесірінен келтірілген залал үшін біреудің немесе ұйымның алдында ешбір жауап бермейді.

МАЗМҰНЫ

1. САТЫП АЛУШЫҒА ҰСЫНЫС	1
2. ЖИЫНТЫҚТЫЛЫҚ	2
3. ҚАУІПСІЗДІК ШАРАЛАРЫ	2
4. ТЕХНИКАЛЫҚ СИПАТТАУ	2
5. ДАЙЫНДАУ ЖӘНЕ ЖҰМЫС ТӘРТІБІ	3
6. АҚАУЛАРДЫ ЖОЮ	5
7. ТЕХНИКАЛЫҚ МАЛАР	6

1. САТЫП АЛУШЫҒА ҰСЫНЫС

- Бұйымды ақырын ашып, қораптың ішінде қандай да бір жабдықтар қалып қоймағанын үшін тексеріңіз. Құрылғыға залал келмегенін тексеріңіз. Тасымалдау кезінде бұйымға залал келтірілсе, жеткізетін фирмамен хабарласыңыз; бұйым жұмыс істемейтін болса, бірден сатушымен хабарласыңыз.
- Жиынтықтылық пен кепілдік талонның болуын тексеріңіз. Кепілдік талонда дүкеннің мөрі, сатушының анық қойылған қолы немесе дүкеннің мөртабаны және сатылған күні қойылғанын, тауардың нөмірі талонда көрсетілгенмен сәйкес келетініне көзіңізді жеткізіңіз. Есіңізде сақтаңыз, кепілдік талон жоғалып немесе нөмірлері сәйкес келмеген жағдайда Сіз кепілдік жөндеу жасау құқығыңыздан айырыласыз.
- Бұйымды температурасы төмен қоршаған ортадан кіргізгеннен кейін бірден қоспаңыз! Орауыштан алынған бұйымды бөлме температурасында 4 сағаттан кем емес уақыттай ұстау қажет.
- Бұйымды орнатып қолданудың алдында, осы Нұсқаулықты мұқият оқып шығып, пайдалану мерзімі ішінде сақтаңыз.

**Техникалық қолдау www.sven.fi сайтында орналасқан.
Осында Сіз осы Нұсқаулықтың жаңартылған нұсқауын таба аласыз.**

2. ЖИЫНТЫҚТЫЛЫҚ

- Колонкалар – 2 дана
- Акустикалық кабель – 1 дана
- 2RCA-ге mini-jack стереофонды сигналды кабелі – 1 дана
- Пайдалану жөніндегі нұсқаулық – 1 дана
- Кепілдік талоны – 1 дана

3. ҚАУІПСІЗДІК ШАРАЛАРЫ



Назар аударыңыз! Корпустың ішінде оқшаулауы жоқ элементтерінде, электр тоғы соғатындай кернеуі жоғары.

- Электр тоғына ұшырамау үшін, акустикалық жүйені (АЖ) ашпаңыз және өз бетіңізбен жөн-демеңіз. Қызмет көрсету мен жөндеуді тек уәкілетті сервис орталығының білікті мамандары ғана жүзеге асыру керек. Уәкілетті сервис орталықтардың тізімін www.sven.fi сайтынан қараңыз.
- АЖ-нің колонкалардың арасында, дыбыс зорайтқыштың корпусына және жерге сымдардың тұйықталуына жол бермеңіз (соның ішінде «жерлендірілген»), себебі дыбыс зорайтқыштың шығу каскадтары бұзылады.
- Желілік розеткадан штепсельдің айырын суырғаннан бастап 2 секундтай аппаратураның желілік айырының істіктерін ұстауға болмайды.
- Сақтандырғышты ауыстырған кезде АЖ желіден ажыратыңыз. Сол түрдегі және номиналдағы сақтандырғыштарды қолданыңыз. Қолдан жасалған сақтандырғыштарын қолданбаңыз.
- АЖ-нің тесіктеріне басқа заттардың түсіп кетпеуінен сақтаңыз.
- АЖ-ні жоғары ылғалдан, су және шаң тигеннен сақтаңыз.
- АЖ-ні қызып кетуден сақтаңыз: қыздырғыш аспаптарға 1 м-ден жақын орнатпаңыз. Тіке күн сәулесінен аулақ ұстаңыз.
- АЖ-нде, сонымен қатар жүйенің жанына ашық жалынның ешқандай аспаптарын орнатпаңыз.
- АЖ-ні дұрыс желденбейтін жерде орнатпаңыз. Ең кішкентай ауа саңылауы – 10 см. АЖ-ні қолданған кезде оны қандай да бір құрылғыларға орнатпаңыз, суытуды қиындататын майлық немесе басқа да ұқсас нәрселермен жаппаңыз.
- АЖ-ні тазарту үшін химиялық реагенттерді қолданбаңыз, жұмсақ құрғақ матаны пайдаланыңыз.

4. ТЕХНИКАЛЫҚ СИПАТТАУ

BF-01 акустикалық жүйесі (АЖ) әуенді шығаруға және ойындар, фильмдер және т. б. дыбыс-тандыруға арналған. АЖ кіріктірілген қуат күшейткішімен жабдықталған, соның арқасында ол кез келген аудиосигнал көздеріне (CD/DVD-ойнатқыштарға, теледидар, ДК және т.б.) қосымша қуат күшейткішінсіз қосыла алады. Бір колонкасы белсенді болып табылады (оған АЖ қуат күшейткіші кіріктірілген және онда басқару органдары орналасқан), екіншісі – бейтарап. Белсенді сабвуферге қосылу мүмкіндігі бар.

АЖ ерекшеліктері

- Акустикалық жүйе PC, DVD/Media-ойнатқыштармен, ұялы телефондармен және басқа да дыбыс құрылғыларымен үйлесімді
- Кіріктірмелі қосарналы күшейткіш
- Жалпы дыбыс деңгейін, жоғары және төменгі жиілік деңгейлерін реттеу
- Динамиктердің айна-қатесіз орналасуы

Пайдалану жөніндегі нұсқаулық

BF-01

- Алдыңғы панельдегі фазоинвертор шығысы
- Белсенді сабвуферге шығу
- Магниттік экрандау
- Корпусының материалы – ағаш (MDF)

Белсенді колонканың артқы беті

- ① Қуат көзі индикаторы
- ② VOLUME: жалпы дыбыс деңгейінің реттеуіші
- ③ BASS: төменгі жиілік деңгейінің реттеуіші
- ④ TREBLE: жоғары жиілік деңгейінің реттеуіші
- ⑤ INPUT R/L: аудиосигнал көзін қосуға арналған ажыратулар
- ⑥ SUB. OUT: сабвуферді қосуға арналған ажырату
- ⑦ Қуат көзінің сымы
- ⑧ L-SPK: бейтарап колонканы қосуға арналған ажырату
- ⑨ POWER ON/OFF: қуат көзі ажыратқышы

5. ДАЙЫНДАУ ЖӘНЕ ЖҰМЫС ТӘРТІБІ

АЖ орналасуы

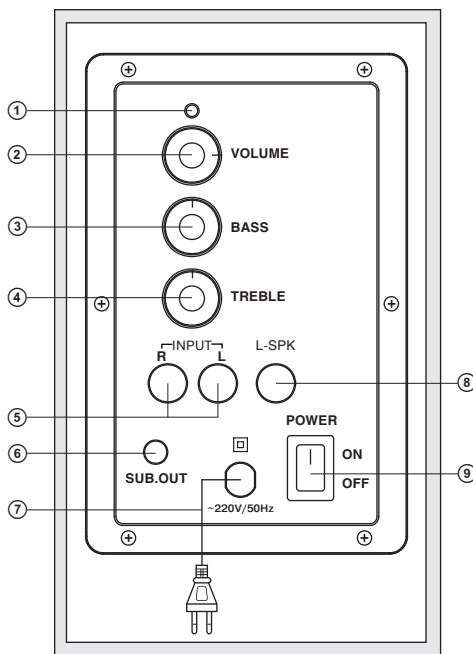
- Колонкаларды тыңдаушыға қарай симметриялық түрде бір метр қашықтықта орнатыңыз.
- Аса сезгіш мониторлар мен теледидарлар сәл ғана қате көрсетуі мүмкін, сондықтан АЖ-ні осы аспаптардан барынша алысырақ орнатыңыз.

АЖ қосылуы

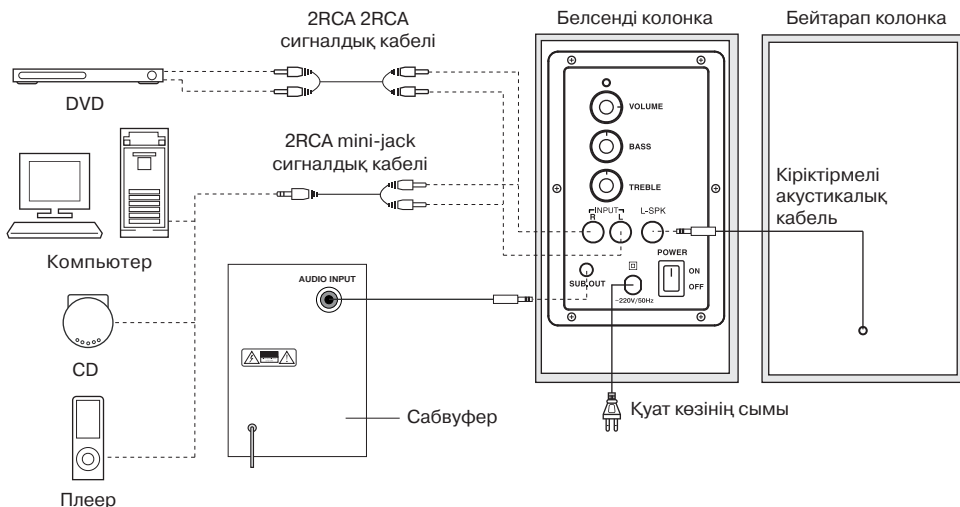
BF-01 акустикалық жүйесі (АЖ) ол кез келген аудиосигнал көздеріне қосыла алады: DVD/CD, ДК дыбыс картасына және т. б. сонымен қатар, қажет болғанда белсенді сабвуферге де (2-суреттегі қосу схемасын қараңыз) қосуға болады.

- Қосардың алдында АЖ желіден ажыратылғанына көз жеткізіңіз. Сосын колонкаларды өзара қосыңыз. Ол үшін бейтарап колонкаға кіріктірілген акустикалық кабельдің коннекторын белсенді колонканың артқы панеліндегі L-SPK ⑧ ажырататына тығыңыз (қосу схемасын қараңыз).
- Стерефонды сигналды кабельдің RCA-джекиін (2RCA mini-jack 3,5 мм жиынтықтан) АЖ INPUT R/L ⑤ ажырататына қосыңыз, содан кейін сигналды кабельдің mini-jack-гін дыбыс көзінің аудиошығысына (Ø 3,5 мм ажырату) қосыңыз.
- АЖ-н CD/DVD/MP3-ойнатқыштарына немесе теледидарға қосу үшін сигналды кабельмен бірге (2RCA mini-jack 3,5 мм) 2RCA-ге Ø 3,5 мм mini-jack (жиынтықтан) ауыстырғышын да пайдалану қажет. Ол үшін осы сигналды кабельді АЖ-нің INPUT R/L ⑤ аудиокірісіне қосыңыз.
- Мультимедиялық BF-01 акустикалық жүйесіне белсенді сабвуферді қосуға болады, бұл 2.1 жүйесін жасауға мүмкіндік береді.

Ескерту. Сабвуферді (жиынтықта жоқ) қосу үшін белсенді колонканың артқы панеліндегі SUB.OUT ⑥ ажырататын пайдаланыңыз.



1-сурет. Белсенді колонканың артқы панелі



3-сурет. Қосылу схемасы

- Қуат көзі сымының ⑦ ашасын розеткаға тығыңыз. VOLUME ② реттеуішін сағат тіліне қарсы тірелгенше бұрап, жалпы дауысын барынша басыңыз.
- POWER ⑨ ажыратқышымен құрылғыны қоректендіруді қосыңыз, қуат көзі индикаторы ① жанады.
- Аудиосигнал көзін қосыңыз.
- VOLUME реттеуішін бұрау ② арқылы жалпы дауыс деңгейін реттеңіз. Реттеуішті сағат тілімен бұраса дауыс көбейеді, сағат тіліне қарсы бұраса – азайады.
- TREBLE ④ және BASS ③ реттеуіштерімен жоғары және төменгі жиілік деңгейлерін реттеңіз. Реттеуіштерді сағат тілімен бұраса, жоғары және төменгі жиілік көбейеді, сағат тіліне қарсы бұраса – азайады.

Ескертулер:

- **АЖ пайдаланып болғаннан кейін құрылғыны POWER ажыратқышы ⑨ арқылы қуат көзінен ажыратып және желі сымының ашасын розеткадан суыруды ұмытпаңыз.**
- **Дыбыс шығару сапасын арттыру үшін Line-Out дыбыс картасының шығысын пайдаланыңыз.**

6. АҚАУЛАРДЫ ЖОЮ

Жарамсыздық	Себебі	Жою жолы
АЖ қосылмайды.	Желіге қосылмаған.	Дұрыс қосылуын тексеріңіз.
	Желілік ажыратқыш қосылмаған.	Ажыратқышты қосыңыз.
Дыбысы жоқ немесе АЖ-нің колонкаларында дыбысы тым жай шығады.	Дыбыс қаттылықтың реттеуші барынша басулы.	Дыбыс қаттылықтың реттеуші ретке келтіріңіз.
	Аудиосигнал көзі дұрыс қосылмаған.	Сигнал көздерін дұрыс қосыңыз.
Дыбыстың қате шығуы.	Кіріс дыбыстың үлкен амплитудасы.	Сигнал көздерінде және АЖ-нде дыбыс қаттылықтың реттеушітерімен кіріс сигналдың көлемін азайтыңыз.
Дыбысы тек арналардың біреуінен ғана шығады.	Дыбыс сигналының көзіне колонкалар дұрыс қосылмаған.	Колонкалардың дұрыс қосылуын тексеріңіз.

Жоғарыда аталған амалдардың біреуі де мәселені шешпесе, жақын жердегі сервис-орталығына кәсіптік кеңес алу үшін хабарласыңыз. Бұйымды өз бетіңізбен жөндемеңіз.

7. ТЕХНИКАЛЫҚ СИПАТТАМАЛАР

Сипаттамалар және өлшем бірліктері	Мәні
Шығыс қуаты (RMS), Вт	14 (2 × 7)
Жиілік диапазоны, Гц	40 – 18 000
Сигнал/шу қатынасы, дБ	≥ 75
Динамиктер диаметрі, мм төмен жиілікті жоғары жиілікті	Ø 89 Ø 25
Магниттық экрандау	+
Қуат көзінің кернеуі, В/Гц	~220/50
Өлшемі (бір колонканың) (Е × Б × Т), мм	113 × 190 × 146
Салмағы, кг	2,9

Ескертулер:

- Кестеде келтірілген техникалық сипаттамалар, анықтамалар наразы білдіру үшін негізі болып табылмайды.
- SVEN сауда маркасының өнімдері үнемі жетілдіріледі. Сол себептен техникалық сипаттамаар және жиынтықтылық алдын ала ескертілмей өзгеруі мүмкін.

Мультимедиялық акустикалық жүйе 2.0

SVEN®
YOU WANT – WE CAN



Үлгі: **BF-01**

Импортерлер СМ SVEN Қазақстан республикасында:

«ST Networks» ЖШС, Қазақстан Республикасы,
050013, Алматы, Республика алаңы, Фурманов
көшесінің бұрылысы, уй 13/195, 13Б кеңсе,
тел.: +7 (727) 266 36 13, e-mail: info@stn.kz.
«Alon Logistics» ЖШС, Қазақстан Республикасы,
Алматы қаласы, Мақатаев көшесі, 117.

Сапа жөніндегі талап-тілектерді Қазақстан
Республикасы аумағында «О-Си-Эс Казахстан»
ЖШС-гі қабылдайды. Мекенжай: Қазақстан
Республикасы, Алматы қаласы, Мақатаев көшесі, 117,
тел.: +7 (727) 352-86-68, e-mail: kz@ocs.ru.

Өндіруші: «СВЕН ПТЕ. Лимитед», 176 Джу Чиат Роуд,
№ 02-02, Сингапур, 427447. «Свен Скандинавия
Лимитед» бақылауымен өндірілді, 48310, Финляндия,
Котка, Котолахдентие, 15.

Manufacturer: SVEN PTE. LTD, 176 Joo Chiat Road,
№ 02-02, Singapore, 427447. Produced under the
control of Oy Sven Scandinavia Ltd. 15, Kotolahdentie,
Kotka, Finland, 48310. Made in China.

© **Registered Trademark of Oy SVEN**
Scandinavia Ltd. Finland.

BF-01