

**SVEN**®  
YOU WANT – WE CAN

Мультимедийная  
акустическая система 2.0

## РУКОВОДСТВО ПО ЭКСПЛУАТАЦИИ



**BF-01**

[www.sven.fi](http://www.sven.fi)

**Благодарим Вас за покупку акустической системы TM SVEN!**

**АВТОРСКОЕ ПРАВО**

© 2013. SVEN PTE. LTD. Версия 1.0 (V 1.0).

Данное Руководство и содержащаяся в нем информация защищены авторским правом. Все права защищены.

**ТОРГОВЫЕ МАРКИ**

Все торговые марки являются собственностью их законных владельцев.

**ПРЕДУПРЕЖДЕНИЕ ОБ ОГРАНИЧЕНИИ ОТВЕТСТВЕННОСТИ**

Несмотря на приложенные усилия сделать Руководство более точным, возможны некоторые несоответствия. Информация данного руководства предоставлена на условиях «как есть». Автор и издатель не несут никакой ответственности перед лицом или организацией за ущерб или повреждения, произошедшие от информации, содержащейся в данном Руководстве.

**СОДЕРЖАНИЕ**

<b>RUS</b> .....	<b>1</b>
<b>1. РЕКОМЕНДАЦИИ ПОКУПАТЕЛЮ</b> .....	<b>1</b>
<b>2. КОМПЛЕКТНОСТЬ АС</b> .....	<b>2</b>
<b>3. МЕРЫ БЕЗОПАСНОСТИ</b> .....	<b>2</b>
<b>4. ТЕХНИЧЕСКОЕ ОПИСАНИЕ</b> .....	<b>2</b>
<b>5. ПОДГОТОВКА И ПОРЯДОК РАБОТЫ</b> .....	<b>3</b>
<b>6. УСТРАНЕНИЕ НЕИСПРАВНОСТЕЙ</b> .....	<b>5</b>
<b>7. ТЕХНИЧЕСКИЕ ХАРАКТЕРИСТИКИ</b> .....	<b>5</b>
<b>UKR</b> .....	<b>6</b>
<b>ENG</b> .....	<b>12</b>

**1. РЕКОМЕНДАЦИИ ПОКУПАТЕЛЮ**

- Аккуратно распакуйте изделие, проследите за тем, чтобы внутри коробки не остались какие-либо принадлежности. Проверьте устройство на предмет повреждений. Если изделие повреждено при транспортировке, обратитесь в фирму, осуществляющую доставку; если изделие не функционирует, сразу же обратитесь к продавцу.
- Проверьте комплектность и наличие гарантийного талона. Убедитесь в том, что в гарантийном талоне проставлен штамп магазина, разборчивая подпись или штамп продавца и дата продажи, номер товара совпадает с указанным в талоне. Помните, что при утрате гарантийного талона или несовпадении номеров вы лишаетесь права на гарантийный ремонт.
- Не включайте изделие сразу же после внесения его в помещение из окружающей среды с минусовыми температурами! Распакованное изделие необходимо выдержать в условиях комнатной температуры не менее 4-х часов.
- Прежде чем устанавливать и использовать изделие, внимательно ознакомьтесь с настоящим Руководством и сохраните его на весь период использования.

**Техническая поддержка размещена на сайте [www.sven.fi](http://www.sven.fi).  
Здесь же Вы сможете найти обновленную версию данного Руководства.**

## 2. КОМПЛЕКТНОСТЬ АС

- Колонки — 2 шт.
- Стереофонический сигнальный кабель 2RCA к mini-jack — 1 шт.
- Руководство по эксплуатации — 1 шт.
- Гарантийный талон — 1 шт.

## 3. МЕРЫ БЕЗОПАСНОСТИ



**Внимание! Внутри корпуса на элементах без изоляции имеется высокое напряжение, которое может вызвать поражение электрическим током.**

- Во избежание поражения электрическим током, не вскрывайте акустическую систему (АС) и не ремонтируйте самостоятельно. Обслуживание и ремонт должны осуществлять только квалифицированные специалисты уполномоченного сервисного центра. Перечень уполномоченных сервисных центров смотрите на сайте [www.sven.fi](http://www.sven.fi).
- Не допускайте замыканий проводов (в том числе и «заземленных») колонок АС между собой, на корпус усилителя и на землю, т. к. это выводит из строя выходные каскады усилителя.
- Запрещается прикасаться к штырям сетевой вилки аппаратуры в течение 2 сек. с момента изъятия вилки из сетевой розетки.
- При замене предохранителя отключайте АС от сети. Используйте предохранители того же типа и номинала. Не используйте самодельные предохранители.
- Оберегайте АС от попадания в отверстия посторонних предметов.
- Оберегайте АС от повышенной влажности, попадания воды и пыли.
- Оберегайте АС от нагрева: устанавливайте ее не ближе чем 1 м от нагревательных приборов. Не подвергайте воздействию прямых солнечных лучей.
- Не размещайте на АС, а также вблизи системы источники открытого пламени.
- Не устанавливайте АС в местах с недостаточной вентиляцией. Минимальный воздушный зазор – 10 см. При эксплуатации АС не устанавливайте на нее какие-либо устройства, не покрывайте салфетками или подобными предметами, затрудняющими охлаждение.
- Не применяйте химические реагенты для чистки АС, используйте мягкую сухую ткань.

## 4. ТЕХНИЧЕСКОЕ ОПИСАНИЕ

Акустическая система (АС) BF-01 предназначена для воспроизведения музыки и озвучивания игр, фильмов и проч. АС оснащена встроенным усилителем мощности, благодаря чему может быть подключена практически к любым источникам аудиосигнала (CD/DVD-проигрывателям, телевизору, ПК и т. п.) без использования дополнительного усилителя мощности. Одна колонка является активной (в нее встроен усилитель мощности АС и на ней расположены органы управления), другая – пассивной. Есть возможность подключения к активному сабвуферу.

### Особенности АС

- Акустическая система совместима с PC, DVD/Media-проигрывателями, мобильными устройствами и другими источниками звука
- Встроенный трансформаторный источник питания
- Встроенный двухканальный усилитель

- Регулировка уровня общей громкости, уровня высоких и низких частот
- Зеркальное расположение динамиков
- Выход фазоинвертора на передней панели
- Выход на активный сабвуфер
- Магнитное экранирование
- Материал корпуса колонок — дерево (MDF)

### Задняя панель активной колонки

- ① Индикатор питания
- ② VOLUME: регулятор уровня общей громкости
- ③ BASS: регулятор уровня низких частот
- ④ TREBLE: регулятор уровня высоких частот
- ⑤ INPUT R/L: разъем для подключения источника аудиосигнала
- ⑥ SUB.OUT: разъем для подключения сабвуфера
- ⑦ Шнур питания
- ⑧ L-SPK: разъем для подключения пассивной колонки
- ⑨ POWER ON/OFF: выключатель питания

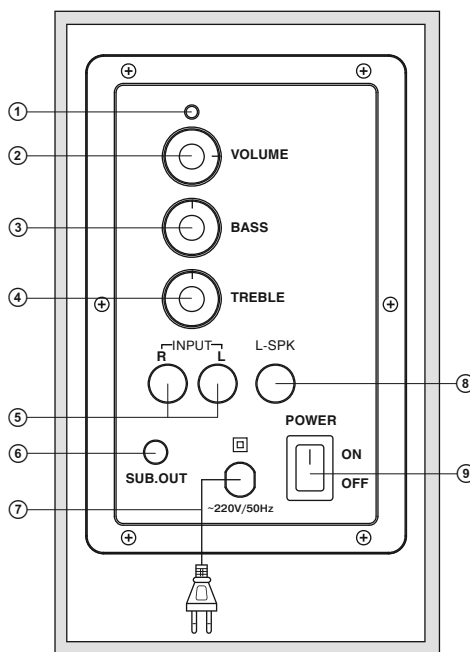


Рис. 1. Задняя панель активной колонки

## 5. ПОДГОТОВКА И ПОРЯДОК РАБОТЫ

### Расположение АС

- Располагайте колонки относительно слушателя симметрично на расстоянии не менее одного метра.
- Возможно небольшое искажение изображения у сверхчувствительных мониторов и телевизоров, устанавливайте АС подальше от этих устройств.

### Подключение АС

Акустическая система BF-01 (АС) может быть подключена практически к любым источникам аудиосигнала: DVD/CD, звуковой карте ПК и т. п., а также, при необходимости, к активному сабвуферу (см. схему подключения на рис. 2).

- Перед подключением убедитесь, что АС отключена от сети. Подключите колонки между собой. Для этого вставьте коннектор акустического кабеля, встроенного в пассивную колонку, в разъем L-SPK ⑧ на задней панели активной колонки (см. схему подключения).
- Подключите RCA-джеки стереофонического сигнального кабеля (2RCA к mini-jack 3,5 мм из комплекта поставки) к разъему INPUT R/L ⑤ АС, затем подключите mini-jack сигнального кабеля к аудиовыходу (разъем Ø 3,5 мм) источника звука.
- Для подключения АС к DVD/CD-проигрывателям необходимо использовать стереофонический кабель 2RCA к 2RCA (не входит в комплект) (см. схему подключения на рис. 2).

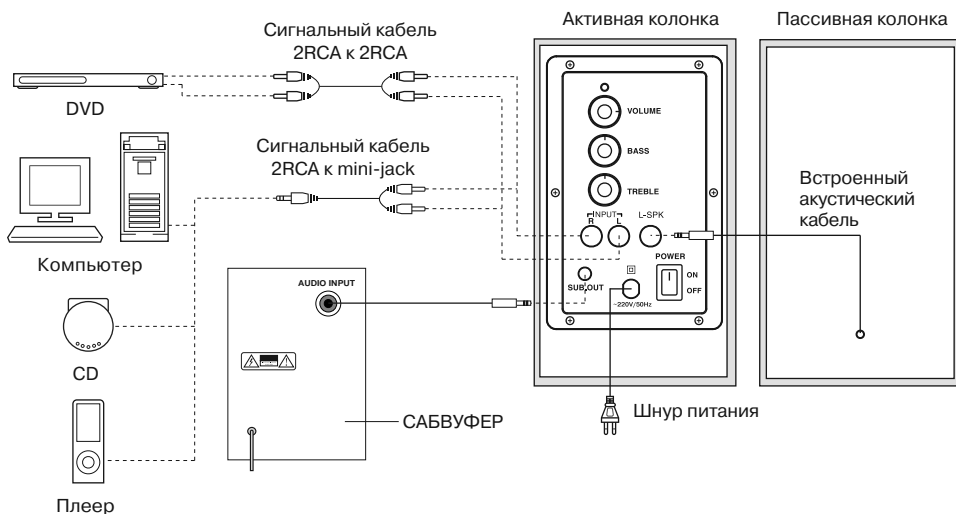


Рис. 2. Схема подключения

- К мультимедийной акустической системе BF-01 можно подключить активный сабвуфер, что позволит создать систему 2.1.

**Примечание.** Для подключения сабвуфера (не входит в комплект поставки) используйте разъем на задней панели активной колонки SUB. OUT ⑥.

- Вставьте вилку шнура питания ⑦ в сетевую розетку. Установите уровень общей громкости на минимум поворотом регулятора VOLUME ② против часовой стрелки до упора.
- Включите питание устройства выключателем POWER ⑨, загорится индикатор питания ①.
- Включите источник аудиосигнала.
- Отрегулируйте уровень общей громкости поворотом регулятора VOLUME ②. При повороте регулятора по часовой стрелке уровень громкости увеличивается, при повороте против часовой стрелки – уменьшается.
- Отрегулируйте уровень высоких и низких частот поворотом регуляторов соответственно TREBLE ④ и BASS ③. При повороте регуляторов по часовой стрелке уровень высоких и низких частот увеличивается, при повороте против часовой стрелки – уменьшается.

**Примечания:**

- По завершении использования АС не забудьте выключить питание устройства выключателем POWER ⑨ и вынуть вилку сетевого шнура из розетки.
- Для повышения качества воспроизведения звука воспользуйтесь выходом звуковой карты Line-Out.

**6. УСТРАНЕНИЕ НЕИСПРАВНОСТЕЙ**

Неисправность	Причина	Способ устранения
АС не включается.	Не подключена к сети.	Проверьте правильность подключения.
	Не включен сетевой выключатель.	Включите выключатель.
Нет звука.	Регулятор громкости установлен в положение наименьшей громкости.	Подстройте регулятор громкости.
	Неправильно подключен источник аудиосигнала.	Подключите источники сигнала правильно.
В колонках АС слишком тихий звук.	Регулятор громкости установлен в положение наименьшей громкости.	Подстройте регулятор громкости.
Искажение звука.	Большая амплитуда входного сигнала.	Регуляторами громкости на источниках сигнала и АС уменьшите величину входного сигнала.
Звук воспроизводится только одним из каналов.	Неправильно подключены колонки к источнику аудиосигнала.	Проверьте правильность подключения колонок.

Если ни один из указанных выше способов не решает проблему, обратитесь за профессиональной консультацией в ближайший сервис-центр. Не ремонтируйте изделие самостоятельно.

**7. ТЕХНИЧЕСКИЕ ХАРАКТЕРИСТИКИ**

Характеристики и единицы измерения	Значение
Выходная мощность (RMS), Вт	14 (2 × 7)
Диапазон частот, Гц	40 – 18 000
Соотношение сигнал/шум, дБ	≥ 75
Диаметр динамиков, мм:	
ВЧ-динамиков	∅ 25
НЧ-динамиков	∅ 89
Напряжение питания, В/Гц	~220/50
Размеры (одной колонки) (Ш × В × Г), мм	113 × 190 × 146
Вес, кг	2,9

**Примечания:**

- **Технические характеристики, приведенные в таблице, справочные и не могут служить основанием для претензий.**
- **Продукция TM SVEN постоянно совершенствуется. По этой причине технические характеристики и комплектность могут быть изменены без предварительного уведомления.**

**SVEN**®  
YOU WANT – WE CAN

Мультимедійна  
акустична система 2.0

## КЕРІВНИЦТВО З ЕКСПЛУАТАЦІЇ



**BF-01**

[www.sven.fi](http://www.sven.fi)

**Дякуємо Вам за купівлю акустичної системи ТМ SVEN!**

#### **АВТОРСЬКЕ ПРАВО**

© 2013. SVEN PTE. LTD. Версія 1.0 (V 1.0).

Це Керівництво та інформація, що міститься в ньому, захищено авторським правом. Усі права застережені.

#### **ТОРГОВЕЛЬНІ МАРКИ**

Усі торговельні марки є власністю їх законних власників.

#### **ПОПЕРЕДЖЕННЯ ПРО ОБМЕЖЕННЯ ВІДПОВІДАЛЬНОСТІ**

Незважаючи на докладені зусилля зробити Керівництво точнішим, можливі деякі невідповідності. Інформація цього Керівництва надана на умовах «як є». Автор і видавець не несуть жодної відповідальності перед особою або організацією за збитки або ушкодження, завдані інформацією, що міститься у цьому Керівництві.

#### **ЗМІСТ**

<b>RUS</b> .....	<b>1</b>
<b>UKR</b> .....	<b>6</b>
<b>1. РЕКОМЕНДАЦІЇ ПОКУПЦЕВІ</b> .....	<b>7</b>
<b>2. КОМПЛЕКТНІСТЬ АС</b> .....	<b>8</b>
<b>3. ЗАХОДИ БЕЗПЕКИ</b> .....	<b>8</b>
<b>4. ТЕХНІЧНИЙ ОПИС</b> .....	<b>8</b>
<b>5. ПІДГОТОВКА ТА ПОРЯДОК РОБОТИ</b> .....	<b>9</b>
<b>6. УСУНЕННЯ НЕСПРАВНОСТЕЙ</b> .....	<b>11</b>
<b>7. ТЕХНІЧНІ ХАРАКТЕРИСТИКИ</b> .....	<b>11</b>
<b>ENG</b> .....	<b>12</b>

#### **1. РЕКОМЕНДАЦІЇ ПОКУПЦЕВІ**

- Акуратно розпакуйте виріб, простежте за тим, щоб усередині коробки не залишилося яке-небудь приладдя. Перевірте пристрій на предмет пошкоджень. Якщо виріб пошкоджено при транспортуванні, зверніться у фірму, що здійснює доставку; якщо виріб не функціонує, відразу ж зверніться до продавця.
- Просимо Вас перевірити комплектність і наявність гарантійного талона. Переконайтеся в тому, що в гарантійному талоні проставлено штамп магазину, розбірливий підпис або штамп продавця і дата продажу, номер товару співпадає зі вказаним у талоні. Пам'ятайте, що при втраті гарантійного талона або неспівпаданні номерів ви втрачаєте право на гарантійний ремонт.
- Не вмикайте виріб одразу після того, як внесли його в приміщення, якщо надворі мінусова температура! Розпакований виріб необхідно витримати в умовах кімнатної температури не менше 4-х годин.
- Перед експлуатацією пристрою уважно ознайомтеся з цим Керівництвом і збережіть його на увесь період користування.

**Технічна підтримка розміщена на сайті [www.sven.fi](http://www.sven.fi).  
Також тут Ви зможете знайти оновлену версію цього Керівництва.**



### 2. КОМПЛЕКТНІСТЬ АС

- Колонки — 2 шт.
- Стереофонічний сигнальний кабель 2RCA до mini-jack (Ø 3,5 мм) — 1 шт.
- Керівництво з експлуатації — 1 шт.
- Гарантійний талон — 1 шт.

### 3. ЗАХОДИ БЕЗПЕКИ



**Увага! Усередині корпусу на елементах без ізоляції є висока напруга, що може викликати ураження електричним струмом.**

- Щоб уникнути ураження електричним струмом, не розбирайте АС і не ремонтуєте самостійно. Обслуговування і ремонт повинні здійснювати лише кваліфіковані фахівці сервісного центру. Перелік авторизованих сервісних центрів дивіться на сайті [www.sven.fi](http://www.sven.fi).
- Не допускайте замикання дротів (у тому числі й «заземлених») колонок АС між собою, на корпус підсилювача і на землю, бо це призводить до пошкодження вихідних каскадів підсилювача.
- Забороняється торкатися до штирів мережної вилки апаратури протягом 2 сек. з моменту вилучення вилки з розетки.
- Під час заміни запобіжника відключайте АС від мережі. Використовуйте запобіжники того ж типу і номіналу. Не використовуйте саморобні запобіжники.
- Оберігайте АС від потрапляння в отвори сторонніх предметів.
- Оберігайте АС від підвищеної вологості, потрапляння води і пилу.
- Оберігайте АС від нагрівання: встановлюйте її не ближче ніж 1 м від нагрівальних приладів. Не піддавайте впливу прямих сонячних променів.
- Не розміщуйте на АС, а також поблизу системи жодних джерел відкритого полум'я.
- Не встановлюйте АС в місцях з недостатньою вентиляцією. Мінімальний доступ повітря – 10 см. Під час експлуатації АС не ставте на неї будь-які пристрої, не вкривайте серветками або подібними предметами, що заважають охолодженню.
- Не застосовуйте хімічні реагенти для чищення АС, використовуйте м'яку суху тканину.

### 4. ТЕХНІЧНИЙ ОПИС

Акустична система (АС) BF-01 призначена для відтворення музики та озвучування ігор, фільмів тощо. АС оснащена вмонтованим підсилювачем потужності, завдяки чому може бути підключена практично до будь-яких джерел аудіосигналу (CD/DVD-програвачів, телевізора, ПК тощо) без використання додаткового підсилювача потужності. Одна колонка є активною (у неї вмонтовано підсилювач потужності акустичної системи і на ній розташовані органи управління), інша – пасивною. Є можливість підключення до активного сабвуфера.

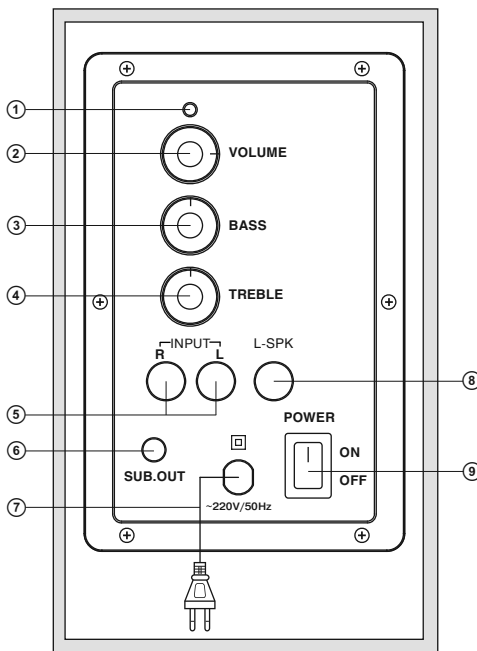
#### Особливості АС

- Акустична система сумісна з PC, DVD/Media-програвачами, мобільними телефонами та іншими джерелами звуку
- Вмонтоване трансформаторне джерело живлення
- Вмонтований двоканальний підсилювач
- Регулювання рівня загальної гучності, рівня високих і низьких частот

- Дзеркальне розташування динаміків
- Вихід фазоінвертора на передній панелі
- Вихід на активний сабвуфер
- Магнітне екранування
- Матеріал корпусу колонок – дерево (MDF)

### Задня панель активної колонки

- ① Індикатор живлення
- ② VOLUME: регулятор рівня загальної гучності
- ③ BASS: регулятор рівня низьких частот
- ④ TREBLE: регулятор рівня високих частот
- ⑤ INPUT R/L: роз'єм для підключення джерела аудіосигналу
- ⑥ SUB.OUT: роз'єм для підключення сабвуфера
- ⑦ Шнур живлення
- ⑧ L-SPK: роз'єм для підключення пасивної колонки
- ⑨ POWER ON/OFF: вимикач живлення



Мал. 1. Задня панель активної колонки

## 5. ПІДГОТОВКА ТА ПОРЯДОК РОБОТИ

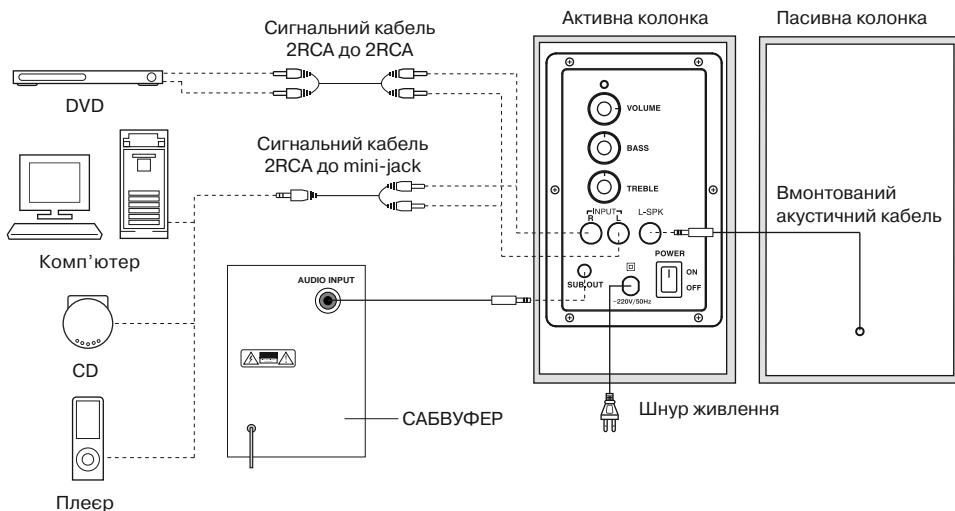
### Розташування АС

- Розташуйте колонки відносно слухача симетрично на відстані не менше одного метра.
- Можливе невелике спотворення зображення у надчутливих моніторів і телевізорів, тому встановлюйте АС якомога далі від цих пристроїв.

### Підключення АС

Акустична система BF-01 може бути підключена практично до будь-яких джерел аудіосигналу: DVD/CD, звукової карти комп'ютера тощо, а також, якщо це необхідно, до активного сабвуфера (див. схему підключення на мал. 2).

- Перед підключенням переконайтеся, що АС відключена від мережі. Підключіть колонки між собою. Для цього візьміть кінець акустичного кабелю, вмонтованого в пасивну колонку, і вставте його в роз'єм L-SPK ⑧ на задній панелі активної колонки (див. схему підключення).
- Підключіть RCA-джеки стереофонічного сигнального кабелю до роз'єму INPUT R/L ⑤ АС, а потім підключіть міні-jack сигнального кабелю до аудіовиходу (роз'єм Ø 3,5 мм) джерела звуку.
- Для підключення АС до DVD/CD-програвачів необхідно використовувати сигнальний кабель 2RCA до 2RCA (не входить до комплекту) (див. схему підключення на мал. 2).



Мал. 2. Схема підключення

• До мультимедійної акустичної системи BF-01 можна підключити сабвуфер, що дасть змогу створити систему 2.1.

**Примітка.** Для підключення сабвуфера (не входить до комплекту поставки) використовуйте роз'єм SUB. OUT ⑥, що на задній панелі активної колонки.

- Вставте вилку шнура живлення ⑦ в мережеву розетку. Встановіть рівень загальної гучності на мінімум поворотом регулятора VOLUME ② проти годинникової стрілки до упору.
- Увімкніть живлення пристрою вимикачем POWER ⑨, загориться індикатор живлення ①.
- Увімкніть джерело сигналу.
- Відрегулюйте рівень загальної гучності поворотом регулятора VOLUME ②. При повороті регулятора за годинниковою стрілкою рівень гучності збільшується, при повороті проти годинникової стрілки – зменшується.
- Відрегулюйте рівень високих і низьких частот поворотом регуляторів відповідно TREBLE ④ і BASS ③. При повороті регуляторів за годинниковою стрілкою рівень високих і низьких частот збільшується, при повороті проти годинникової стрілки – зменшується.

**Примітки:**

- Після закінчення використання AC не забудьте вимкнути живлення пристрою вимикачем POWER ⑨ і вийняти вилку мережевого шнура з розетки.
- Для підвищення якості відтворення звуку скористайтеся виходом звукової карти Line-Out.

**6. УСУНЕННЯ НЕСПРАВНОСТЕЙ**

Несправність	Причина	Спосіб усунення
АС не вмикається.	Не підключена до мережі живлення.	Перевірте правильність підключення.
	Не увімкнено мережевий вимикач.	Увімкніть вимикач.
Немає звуку.	Регулятор гучності встановлено в положення найменшої гучності.	Підкрутіть регулятор гучності.
	Неправильно підключено джерело аудіосигналу.	Підключіть правильно джерела сигналу.
У колонках АС занадто тихий звук.	Регулятор гучності встановлено в положення найменшої гучності.	Підкрутіть регулятор гучності.
Спотворення звуку.	Велика амплітуда вхідного сигналу.	Регуляторами гучності джерела сигналу та АС зменшіть величину вхідного сигналу.
Звук відтворюється лише одним з каналів.	Неправильно підключено колонки до джерела аудіосигналу.	Перевірте правильність підключення колонок.

Якщо жоден зі вказаних вище способів не вирішує проблему, зверніться за професійною консультацією до найближчого до Вас сервісного центру. Не ремонтуйте АС самостійно.

**7. ТЕХНІЧНІ ХАРАКТЕРИСТИКИ**

Характеристики та одиниці виміру	Значення
Вихідна потужність (RMS), Вт	14 (2 × 7)
Діапазон частот, Гц	40 – 18 000
Співвідношення сигнал/шум, дБ	≥ 75
Діаметр динаміків, мм	
ВЧ-динаміків	∅ 25
НЧ-динаміків	∅ 89
Напруга живлення, В/Гц	~220/50
Розміри (однієї колонки) (Ш × В × Г), мм	113 × 190 × 146
Вага, кг	2,9

**Примітки:**

- **Технічні характеристики, наведені в таблиці, довідкові і не можуть служити підставою для претензій.**
- **Продукція торговельної марки SVEN постійно удосконалюється. З цієї причини технічні характеристики та комплектність можуть бути змінені без попереднього повідомлення.**

**SVEN**®  
YOU WANT – WE CAN

2.0 Multimedia Speaker System

## OPERATION MANUAL



**BF-01**

[www.sven.fi](http://www.sven.fi)

***Congratulations on your purchase of the Sven speaker system!***

#### **COPYRIGHT**

© 2013. SVEN PTE. LTD. Version 1.0 (V 1.0).

This Manual and information contained in it are copyrighted. All rights reserved.

#### **TRADEMARKS**

All trademarks are the property of their legal holders.

#### **NOTICE OF RESPONSIBILITY RESTRICTION**

Despite the exerted efforts to make this Manual more exact, some discrepancies may occur. The information in this Manual is given on “as is” terms. The author and the publisher do not bear any liability to a person or an organization for loss or damage which has arisen from the information contained in this Manual.

#### **CONTENTS**

<b>RUS</b> .....	<b>1</b>
<b>UKR</b> .....	<b>6</b>
<b>ENG</b> .....	<b>13</b>
<b>1. BUYER RECOMMENDATIONS</b> .....	<b>14</b>
<b>2. PACKAGE CONTENTS</b> .....	<b>14</b>
<b>3. SAFETY PRECAUTIONS</b> .....	<b>14</b>
<b>4. TECHNICAL DESCRIPTION</b> .....	<b>15</b>
<b>5. PREPARATION AND OPERATION</b> .....	<b>15</b>
<b>6. TROUBLESHOOTING</b> .....	<b>17</b>
<b>7. TECHNICAL SPECIFICATIONS</b> .....	<b>17</b>

#### **1. BUYER RECOMMENDATIONS**

- Unpack the device carefully. Make sure there are no accessories left in the box. Check up the device for damage; if the product was damaged during transportation, address the firm which carried out the delivery; if the product functions incorrectly, address the dealer at once.
- Check up the package contents and availability of the warranty card. Make sure the warranty card has a shop stamp, a legible signature or the seller’s stamp and purchase date, and the goods number corresponds to that in the warranty card. Remember: in case of warranty card loss or discrepancy of numbers you forfeit the right for warranty repairs.
- Do not switch on the speaker system immediately after you bring it into a room from environment with negative temperature! After unpacking, the speaker system should be kept in conditions of room temperature for at least 4 hours.
- Before installing and using the speaker system, read this Manual carefully and keep it for future reference.

***Technical support is on [www.sven.fi](http://www.sven.fi).***

## 2. PACKAGE CONTENTS

- Speakers — 2 pcs
- 2RCA to mini-jack (Ø 3.5 mm) signal cable — 1 pc
- Operation manual — 1 pc
- Warranty card — 1 pc

## 3. SAFETY PRECAUTIONS



**Caution! High voltage inside! To avoid the risk of electric shock do not open or touch elements inside.**

- To avoid electric shock, do not open the MSS and do not perform repairs by yourself. Service and repairs should be performed only by qualified specialists in an authorized service center. The list of authorized service centers is available on [www.sven.fi](http://www.sven.fi).
- Do not allow the circuit of wires (including the grounded ones) between the speakers, on the power amplifier or the ground, for it causes damage to the power amplifier output stage.
- Do not touch the MSS power cord plug pins for 2 seconds after unplugging it from the mains.
- Disconnect MSS from the mains system during a fuse replacement. Use fuses of the same type and rated value. Do not use hand-made fuses.
- Do not put foreign objects inside the holes of the MSS.
- Protect the MSS from high humidity, water and dust.
- Protect the MSS from heating: do not place it closer than 1 m from a heat source. Do not expose it to direct sunlight.
- Do not place any open flame sources on or close to MSS.
- Do not place the MSS in poorly ventilated areas. Leave an air gap of 10 cm or more. When operating the MSS, do not put any devices on it, do not cover it with cloth or other objects preventing it from cooling.
- Do not use any chemical agents for cleaning. Clean it with dry soft cloth only.

## 4. TECHNICAL DESCRIPTION

BF-01 2.0 Multimedia Speaker System (MSS) is designed to play music and sound games, movies, etc. The MSS has a built-in power amplifier enabling to connect it to virtually any audio source (CD/DVD-player, TV, PC, etc.) without using an additional power amplifier. One speaker is active (it has a built-in power amplifier and a control panel), the other one is passive. The MSS can be connected to an active subwoofer.

### Special features

- Speaker system is compatible with PCs, DVD/Media-players, mobile devices and other sound sources
- Built-in transformer power supply
- Built-in dual-channel amplifier
- Volume, bass and treble control
- Mirror location of speakers
- Front-mounted bas reflex port
- Active subwoofer output

- Magnetic shielding
- MDF speaker cabinets

### Active speaker rear panel

- ① Power LED
- ② VOLUME: volume control knob
- ③ BASS: bass control knob
- ④ TREBLE: treble control knob
- ⑤ INPUT R/L: audio input
- ⑥ SUB.OUT: subwoofer output
- ⑦ Power cord
- ⑧ L-SPK: passive speaker input
- ⑨ POWER ON/OFF: power switch

## 5. PREPARATION AND OPERATION

### Speaker placement

- Place the speakers symmetrically to the listener at least one meter away.
- Place MSS far away from monitors and TV sets, as insignificant image distortion in these supersensitive devices is possible.

### MSS Connecting

BF-01 Multimedia Speaker System can be connected to virtually any audio source: DVD/CD, PC sound card, etc. and, if necessary, can be connected to an active subwoofer (see connection diagram, Fig. 2).

- Before connecting, make sure that the MSS is unplugged. Then connect the speakers to each other. For this purpose insert the connector of the audio cable built into the passive speaker into the L-SPK ⑧ input on the rear panel of the active speaker (see connection diagram, Fig. 2).
- Plug the RCA connectors of the stereo signal cable to INPUT R/L ⑤ of the MSS, and connect the mini-jack (3.5 mm) of the signal cable (included 2RCA to 3.5 mm mini-jack stereo signal cable) to the audio output (Ø 3.5 mm) of your audio source.
- To connect the MSS to CD/DVD-players, use a 2RCA to 2RCA stereo signal cable (not included) (see connection diagram, Fig. 2).
- BF-01 Multimedia Speaker System can be connected to an active subwoofer, which enables to create a 2.1 speaker system.

**Note.** To connect a subwoofer (not included) to the MSS, use the SUB.OUT port ⑥ on the active speaker rear panel.

- Plug the power cord ⑦ into the mains outlet. Set the volume level to its minimum by turning the VOLUME control knob ② counterclockwise until it stops.
- Shift the POWER switch ⑨ into the ON position, the power LED ① will illuminate.
- Turn on the audio source.

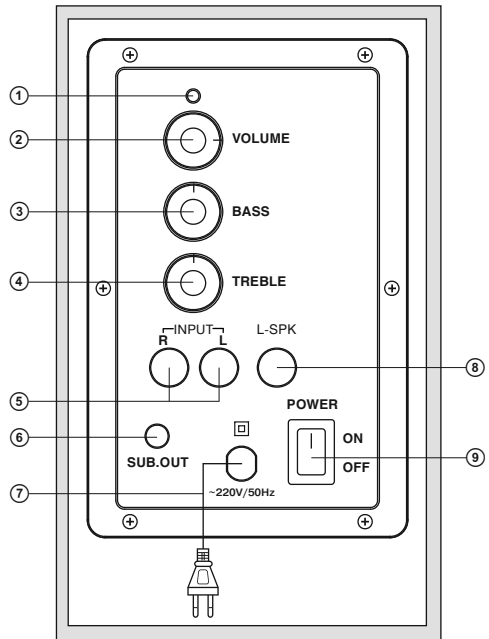


Fig. 1. Active speaker rear panel



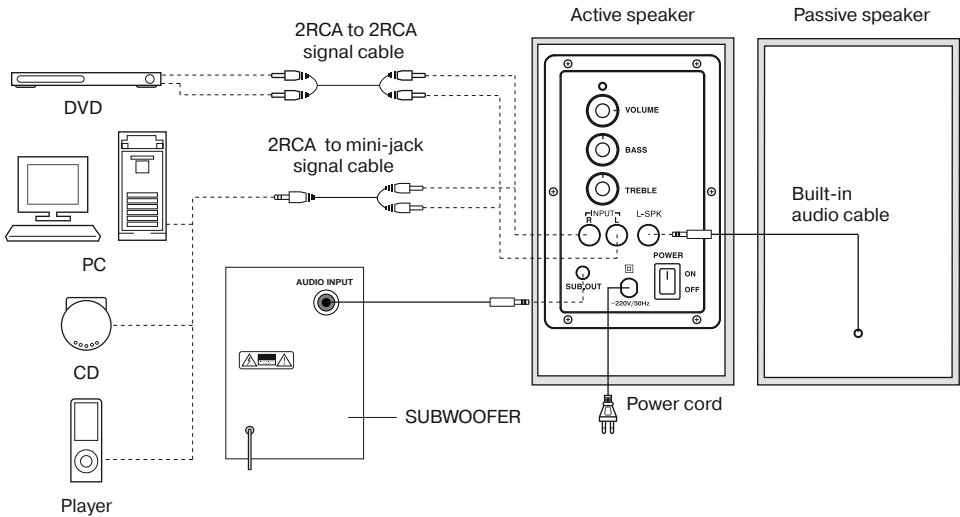


Fig. 2. Connection diagram

- Adjust the volume level by turning the VOLUME control knob ②. By turning the knob clockwise, you increase the volume level, and by turning the knob counterclockwise, you reduce it.
- Adjust the bass and treble levels by turning the TREBLE control knob ④ and the BASS control knob ③ respectively. By turning the knobs clockwise, you increase the treble/bass level, by turning the knobs counterclockwise, you reduce it.

**Notes:**

- After using the MSS, mind to switch it off using the POWER ⑨ switch and unplug the power cord from the mains socket.
- To improve the sound quality, use the Line-Out port of your sound card.

## 6. TROUBLESHOOTING

Problem	Cause	Solution
The MSS does not turn on.	The MSS is not connected to the mains outlet.	Check the connection.
	The power switch is off.	Turn on the switch.
No sound.	Volume level is set at minimum value.	Adjust volume control knob.
	The audio source is improperly connected.	Connect the audio sources correctly.
The sound of speakers is too quiet.	Volume level is set at minimum value.	Adjust the volume control knob.
Distortion of sound.	Large amplitude of the input signal.	Turn down the source volume and MSS volume.
Sound is produced by one of the channels only.	The speakers are improperly connected to the audio source.	Check the connection of speakers.

If none of the above methods can solve the problem, please seek professional advice at your nearest service center. Never attempt to repair the product yourself.

## 7. TECHNICAL SPECIFICATIONS

Parameter, measurement unit	Value
Output power (RMS), W	14 (2 × 7)
Frequency range, Hz	40 – 18,000
S/N ratio, dB	≥ 75
Speaker diameters, mm	
woofer	Ø 89
tweeter	Ø 25
Voltage supply, V/Hz	~220/50
Dimensions (one speaker) (W × H × D), mm	113 × 190 × 146
Weight, kg	2.9

### Notes:

- **Technical specifications given in this table are supplemental information and cannot give occasion to claims.**
- **Technical specifications and package contents are subject to change without notice due to the improvement of SVEN production.**

## Мультимедийная акустическая система 2.0

**SVEN**®  
YOU WANT – WE CAN



### Модели: **BF-01**

Импортер в России: ООО «СКАНДИТРЕЛ», 111024, РФ,  
г. Москва, ул. Авиамоторная, д. 65, стр. 1.

Уполномоченная организация в России: ООО «РТ-Ф»,  
105082, г. Москва, ул. Фридриха Энгельса, д. 75, стр. 5.

Условия гарантийного обслуживания смотрите  
в гарантийном талоне или на сайте [www.sven.fi](http://www.sven.fi).

Гарантийный срок: 12 мес.

Срок службы: 5 лет.

Производитель: «СВЕН ПТЕ. Лимитед»,

176 Джу Чиат Роуд, № 02-02, Сингапур, 427447.

Произведено под контролем «Свен Скандинавия  
Лимитед», 48310, Финляндия, Котка,  
Котолахентие, 15. Сделано в Китае.

### Модели: **BF-01**

Постачальник/імпортер в Україні:

ТОВ «СВЕН Центр», 08400, Київська область,

м. Переяслав-Хмельницький, вул. Героїв Дніпра, 31,

тел. (044) 233-65-89/98. Призначення, споживчі

властивості та відомості про безпеку товару дивіться  
у Керівництві з експлуатації. Умови гарантійного

обслуговування дивіться в гарантійному талоні  
або на сайті [www.sven.fi](http://www.sven.fi).

Гарантійний термін: 12 міс.

Строк служби: 5 років.

Товар сертифіковано/має гігієнічний висновок.

Шкідливих речовин не містить. Зберігати в сухому місці.

Виробник: «СВЕН ПТЕ. Лімїтед», 176 Джу Чиат Роуд,

№ 02-02, Сингапур, 427447. Виготовлено під контролем

«Свен Скандинавія Лімітед», 48310, Фінляндія, Котка,

Котолахентіє, 15. Зроблено в Китаї.

Manufacturer: SVEN PTE. LTD, 176 Joo Chiat Road,  
№ 02-02, Singapore, 427447. Produced under the  
control of Oy Sven Scandinavia Ltd. 15, Kotolahentie,  
Kotka, Finland, 48310. Made in China.

© Registered Trademark of Oy SVEN  
Scandinavia Ltd. Finland.

# BF-01