

**SVEN<sup>®</sup>**

**Інструкція користувача**



**Мультимедійна акустична система 2.0**

**MS-250**

## 8. Технічні характеристики

Вихідна потужність (RMS), Вт	2 x 10,5
Частотний діапазон, Гц	32 – 18000
Співвідношення сигнал/шум, дБ	> 75
ВЧ динаміки, дюймів	1”
НЧ динаміки, дюймів	4”
Маса, кг	4
Розміри (Ш x В x Г), мм	155 x 308 x 200
Напруга живлення	~220 В, 50 Гц

***Примітка.** Характеристики з таблиці є довідковими і не можуть бути підставою для претензій. Ми постійно поліпшуємо якість нашої продукції, тому технічні характеристики можуть бути змінені без попереднього попередження.*

## 9. Усунення несправностей

Проблема	Спосіб усунення
Немає звуку	<ul style="list-style-type: none"> <li>• Перевірте правильність підключення мережевого кабелю живлення.</li> <li>• Перевірте підключення АС до джерела сигналу. Можливі обрив або коротке замикання.</li> <li>• Перевірте джерело сигналу.</li> </ul>
Спотворення звуку	<ul style="list-style-type: none"> <li>• Перевірте АС на пошкодження.</li> <li>• Перевірте правильність підключення стереофонічного кабелю.</li> </ul>
Звук виходить тільки з одного каналу	<ul style="list-style-type: none"> <li>• Ненадійно приєднані колонки.</li> <li>• Перевірте сполучний кабель. Можливі обрив або коротке замикання стереофонічного сигнального кабелю.</li> </ul>

## Зміст

Шановний покупець! .....	2
Авторське право .....	2
Попередження про обмеження відповідальності .....	2
1. Попередження і заходи безпеки .....	3
2. Комплектація .....	4
3. Особливості АС .....	4
4. Зовнішній вигляд АС .....	5
4.1. Вигляд спереду .....	5
4.2. Задня панель активної колонки .....	5
5. Підключення АС .....	6
6. Управління АС .....	7
7. Розташування АС .....	7
8. Технічні характеристики .....	8
9. Усунення несправностей .....	8

### Шановний покупець!

Поздоровляємо Вас з придбанням мультимедійної акустичної системи торгової марки SVEN!

З моменту свого заснування в 1991 році компанія SVEN розробляє і випускає високоякісне електронне та акустичне устаткування. Торгова марка SVEN протягом семи років (2001–2007 рр.) в опитуванні відомої лабораторії iXBT у номінації «PC акустика» незмінно посідає перше місце. Продукція SVEN неодноразово нагороджувалася призами і нагородами провідних тестових лабораторій, завойовувала дипломи на таких найпрестижніших міжнародних виставках, як Hi-Fi Show, Erika, DVD Show, «Цифроманія».

Широкий асортимент продукції, строга політика якості і зважена цінова політика дали змогу компанії SVEN зайняти лідируюче становище на східноєвропейському ринку побутової і комп'ютерної електроніки, що підтверджується кількістю власників апаратури з маркою SVEN, що незмінно зростає з року в рік.

Фахівцями компанії постійно ведуться розробки апаратури найвищої якості, що на декілька кроків випереджає побажання найвимогливішого споживача.

Сподіваємося, що Ви отримаєте задоволення при експлуатації нашої продукції!

**ПЕРЕД ВСТАНОВЛЕННЯМ І ВКЛЮЧЕННЯМ КОМПЛЕКТА АКТИВНОЇ АКУСТИКИ  
ОБОВ'ЯЗКОВО УВАЖНО ОЗНАЙОМТЕСЯ З ЦЬЮ ІНСТРУКЦІЮ!**

### Авторське право

© 2002, Sven Corporation. Ця інструкція та інформація, що міститься в ній, захищені авторським правом. Всі права застережені. Всі торгові марки є власністю їх законних власників.

### Попередження про обмеження відповідальності

Не зважаючи на докладені зусилля зробити інструкцію точнішою, в тексті можливі деякі невідповідності. Інформація даної інструкції надана на умовах «як є». Автор і видавець не несуть жодних зобов'язань перед особою або організацією за збитки або пошкодження, викликані інформацією, що міститься в даній інструкції. Виробник акустичних систем не несе відповідальності за зроблені при цьому технічні або редакційні помилки, а також за пошкодження, що походять від неналежного використання устаткування. Необхідні зміни до даної інструкції включатимуться в подальші видання.

## 6. Управління АС

Для правильного увімкнення і управління акустичної системи Ви повинні виконати такі дії:

1. Вставте вилку шнура (7) мережевого живлення в мережеву розетку. Встановіть рівень загальної гучності на мінімум поворотом регулятора **VOLUME (3)** проти годинникової стрілки до упору.
2. Увімкніть живлення пристрою вимикачем **POWER (6)** (положення **ON**).
3. Увімкніть джерело сигналу.
4. Відрегулюйте рівень загальної гучності поворотом регулятора **VOLUME**.  
При повороті регулятора за годинниковою стрілкою рівень гучності збільшується, при повороті проти годинникової стрілки — зменшується.
5. Відрегулюйте рівень високих і низьких частот поворотом регуляторів відповідно **TREBLE (4)** і **BASS (2)**. При повороті регулятора за годинниковою стрілкою рівень гучності збільшується, при повороті проти годинникової стрілки — зменшується.

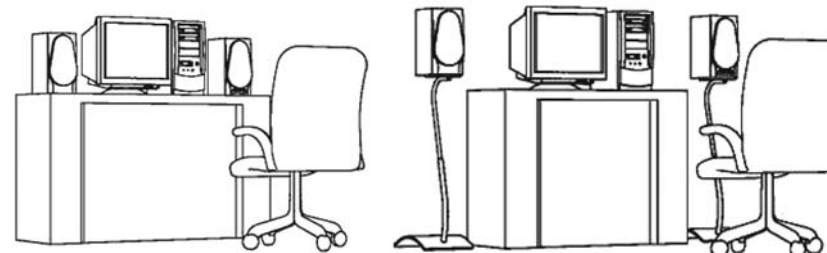
Після закінчення використання АС не забудьте вимкнути пристрій.

## 7. Розташування АС

При розташуванні колонок рекомендуємо скористатися наведеним на цій сторінці малюнком 1, де показано розташування колонок при підключенні їх до персонального комп'ютера.

У випадку, якщо комп'ютерний стіл порівняно невеликий, можна розмістити колонки на спеціальних стійках (придбайте окремо) позаду комп'ютерного столу з лівого і правого боку відповідно на висоті 60–100 см від рівня підлоги (мал. 2). Твіттер повинен знаходитися на рівні вуха слухача.

Відстані від слухача до кожної з колонок повинні бути максимально рівними.

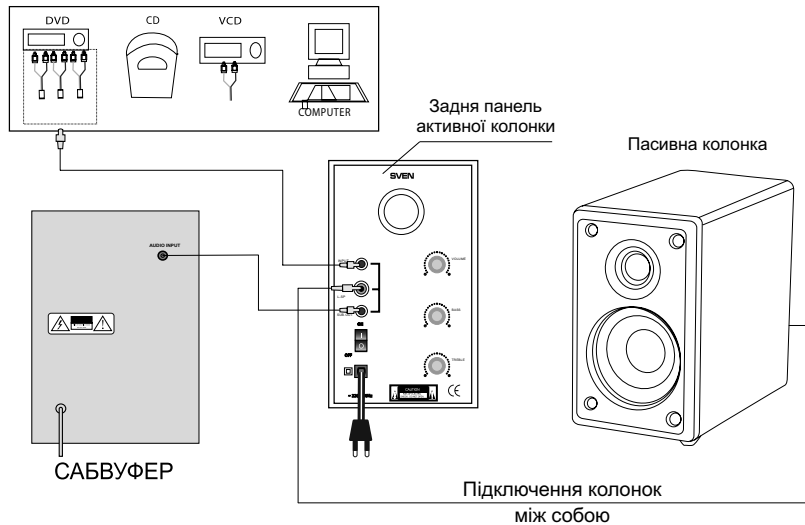


Мал. 1

Мал. 2

## 5. Підключення АС

Акустична система MS-250 може бути підключена практично до будь-яких джерел аудіосигналу: DVD/CD/VCD, звукової карти комп'ютера тощо (див. схему нижче).



1. Перед підключенням переконайтеся, що АС відключена від мережі. Потім підключіть колонки між собою.
2. Вставте конектор аудіокабелю в роз'єм аудіовходу (L-SP) АС.
3. Вставте мініжак (стереороз'єм Ø 3,5 мм) в порт LINE OUT звукової карти комп'ютера або підключіть стереофонічний сигнальний кабель мініжак (стереороз'єм Ø 3,5 мм) до RCA до аудіовиходу (OUTPUT) DVD/CD/VCD-програвача.

### Примітки:

1. Для підключення АС до DVD/CD/VCD-програвача необхідно використовувати стереофонічний сигнальний кабель мініжак (стереороз'єм Ø 3,5 мм) до RCA.
2. Перевірте надійність фіксації дротів у клеммах, відповідність полярності підключення і відсутність контакту оголених дротів між собою і з металевими частинами апаратури.

Зверніть увагу на правильність підключення всіх каналів і надійність фіксації з'єднувальних кабелів у гніздах, інакше можуть спостерігатися значні шуми при відтворенні звуку.

## 1. Попередження і заходи безпеки

Мультимедійну акустичну систему (далі — АС) моделей **MS-250** виготовлено з високоякісних матеріалів з використанням новітніх технологій. При правильній експлуатації АС прослужить Вам тривалий час без спеціального обслуговування.

При експлуатації дотримуйтеся, будь ласка, таких заходів безпеки:

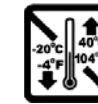
1. Щоб уникнути ураження електричним струмом, не розбирайте АС і не ремонтуйте їх самостійно. Обслуговування і ремонт повинні здійснювати лише кваліфіковані фахівці сервісного центру.
- Перелік авторизованих сервісних центрів дивіться на сайті [www.sven.ua](http://www.sven.ua)
2. Відключайте АС від мережі перед будь-яким перепідключеннями і в тому разі, якщо не будете значний час використовувати АС.
3. Відключаючи АС від мережі, виймайте кабель живлення з розетки тільки за вилку.
4. Не допускайте замикання дротів (у тому числі й «заземлених») колонок між собою, на корпус підсилювача і на «землю», оскільки це призводить до поломки вихідних каскадів підсилювача.
5. Оберегайте АС від підвищеної вологості, пилу, сильних магнітних полів, вібрації, дії високих температур, прямих сонячних променів, їдких рідин і газів.
6. Не чіпайте динаміки, це може призвести до їх пошкодження.
7. Вказівки щодо догляду: для очищення корпусу використовуйте чисту м'яку тканину. Для видалення плям, що важко виводяться, змочіть тканину в слабкому розчині миючого засобу, віджміть і протріть. Потім чистою, сухою тканиною витріть досуха. Не використовуйте для очищення такі розчинники, як бензин або спирт, оскільки вони можуть пошкодити поверхню пристрою.
8. Не кидайте колонки, щоб не пошкодити їх.



Оберегайте від сильних магнітних полів



Оберегайте від дії прямих сонячних променів



Оберегайте від дії підвищеної температури і вологості



Не чіпайте динаміки



Оберегайте від дії їдких рідин і газів

## 2. Комплектація AC

Акуратно розпакуйте комплект акустики. Простежте за тим, щоб усередині коробки нічого не залишилося. Перевірте пристрій на предмет наявності пошкоджень. Якщо які-небудь компоненти пошкоджені або функціонують неправильно, відразу ж зверніться до продавця, в якого Ви придбали комплект акустики. Рекомендуємо зберегти коробку і весь пакувальний матеріал для можливого подальшого транспортування AC.

### Склад комплекту

1. Акустична система .....	1 шт.
2. Акустичний кабель .....	1 шт.
3. Стерефонічний сигнальний кабель mini jack (стереороз'єм Ø 3,5 мм) .....	1 шт.
4. Інструкція користувача .....	1 шт.
5. Гарантійний талон .....	1 шт.

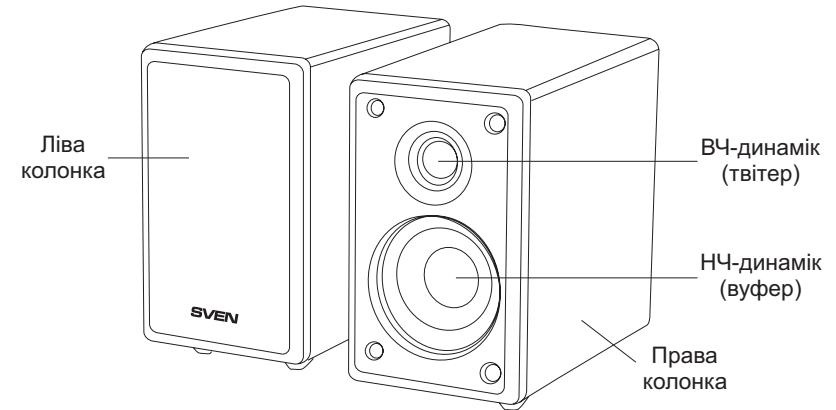
## 3. Особливості AC

- Регулювання рівня загальної гучності.
- Регулювання рівня високих частот.
- Регулювання рівня низьких частот.
- Стерефонічний аудіовхід для підключення джерел аудіосигналу: VCD/CD/DVD-програвачів, телевізора, персонального комп'ютера тощо.
- Вихід на сабвуфер.
- Вмонтоване трансформаторне джерело живлення.
- Магнітне екранування.
- Матеріал корпусу колонок — дерево (MDF).

Акустична система моделі MS-250 оснащена вмонтованим підсилювачем потужності, завдяки чому її можна підключити практично до будь-яких джерел аудіосигналу (VCD/CD/DVD-програвачів, телевізора, персонального комп'ютера тощо) без використання додаткового підсилювача потужності. Одна колонка є активною (в неї вмонтовано підсилювач потужності акустичної системи і на ній розташовані органи управління), інша — пасивною. Пасивна підключається до активної за допомогою акустичного кабелю.

## 4. Зовнішній вигляд AC

### 4.1. Передня панель AC



### 4.2. Задня панель активної колонки

- 1 – фазоінвертор
- 2 – регулятор низьких частот (BASS)
- 3 – регулятор рівня гучності (VOLUME)
- 4 – регулятор високих частот (TREBLE)
- 5 – аудіовхід (INPUT)
- 6 – кнопка ON/OFF (вмик./вимик.)
- 7 – роз'єм для підключення шнура живлення 220V/50Hz
- 8 – вихід на сабвуфер (SUB.OUT)
- 9 – роз'єм для підключення пасивної колонки (L-SP)

