

**SVEN®**

**2.0**  
channel

# ІНСТРУКЦІЯ КОРИСТУВАЧА

**UKR**

Мультимедійна акустична система

Модель: **MS-220**



**d.e.s.i.g.n.e.d**  
BY GREENWAVE SOUND LAB

Розроблено GreenWave Sound Lab. Київ, Україна

[www.sven.ua](http://www.sven.ua)

## 8. Технічні характеристики

Параметри	Значення
Вихідная потужність (RMS), Вт	2 x 7
Частотний діапазон, Гц	40 – 18000
Співвідношення сигнал/шум, дБ	> 75
Діаметр ВЧ-динаміків, дюймів	1
Діаметр НЧ-динаміків, дюймів	3
Маса, кг	3
Розміри (Ш x В x Г), мм	104 x 165 x 150
Живлення	~220 В, 50 Гц

***Примітка.** Характеристики з таблиці є довідковими і не можуть бути підставою для претензій. Ми постійно поліпшуємо якість нашої продукції, тому технічні характеристики можуть бути змінені без попереднього попередження.*

## 9. Усунення несправностей

Проблема	Спосіб усунення
Нема звуку	<ul style="list-style-type: none"> <li>• Перевірте правильність підключення мережевого кабелю живлення.</li> <li>• Перевірте підключення АС до джерела сигналу. Можливі обрив або коротке замикання.</li> <li>• Перевірте джерело сигналу.</li> </ul>
Спотворення звуку	<ul style="list-style-type: none"> <li>• Перевірте АС на пошкодження.</li> <li>• Перевірте правильність підключення стереофонічного кабелю.</li> </ul>
Відтворюється звук тільки одного каналу	<ul style="list-style-type: none"> <li>• Ненадійно приєднані колонки.</li> <li>• Перевірте сполучний кабель. Можливі обрив або коротке замикання стереофонічного сигнального кабелю.</li> </ul>

## Зміст

Авторське право .....	2
Попередження про обмеження відповідальності .....	2
1. Попередження і заходи безпеки .....	3
2. Комплектація .....	4
3. Особливості АС .....	4
4. Зовнішній вигляд АС .....	5
5. Підключення АС .....	6
6. Управління АС .....	7
7. Розташування АС .....	7
8. Технічні характеристики .....	8
9. Усунення несправностей .....	8

### Шановний покупець!

Поздоровляємо Вас з придбанням мультимедійної акустичної системи торгової марки SVEN!

З моменту свого заснування в 1991 році компанія SVEN розробляє і випускає високоякісне електронне та акустичне устаткування. За оцінками відомої лабораторії iXBT торгова марка SVEN протягом дев'яти років (2001–2009 рр.) 8 разів отримувала премію «Бренд року». Продукція SVEN™ неодноразово нагороджувалася призами і нагородами провідних тестових лабораторій, завойовувала дипломи на таких найпрестижніших міжнародних виставках, як Hi-Fi Show, Erika, DVD Show, «Цифроманія».

Широкий асортимент продукції, строга політика якості і зважена цінова політика дали змогу компанії SVEN зайняти провідне становище на східноєвропейському ринку побутової і комп'ютерної електроніки, що підтверджується кількістю власників апаратури з маркою SVEN, що незмінно зростає з року в рік.

Фахівцями компанії постійно ведуться розробки апаратури найвищої якості, що на декілька кроків випереджає побажання найвимогливішого споживача.

Сподіваємося, що Ви отримаєте задоволення при експлуатації нашої продукції!

**ПЕРЕД ВСТАНОВЛЕННЯМ І ПІДКЛЮЧЕННЯМ КОМПЛЕКТУ АКТИВНОЇ АКУСТИКИ ОБОВ'ЯЗКОВО УВАЖНО ОЗНАЙОМТЕСЯ З ЦЬЮ ІНСТРУКЦІЄЮ!**

### Авторське право

© 2002, Sven Corporation. Ця інструкція та інформація, що міститься в ній, захищені авторським правом. Всі права застережені. Всі торгові марки є власністю їх законних власників.

### Попередження про обмеження відповідальності

Не зважаючи на докладені зусилля зробити інструкцію точнішою, в тексті можливі деякі невідповідності. Інформація даної інструкції надана на умовах «як є». Автор і видавець не несуть жодних зобов'язань перед особою або організацією за збитки або пошкодження, викликані інформацією, що міститься в даній інструкції. Виробник акустичних систем не несе відповідальності за зроблені при цьому технічні або редакційні помилки, а також за пошкодження, що походять від неналежного використання устаткування. Необхідні зміни до даної інструкції включатимуться в наступні видання.

## 6. Управління АС

Для правильного увімкнення та управління акустичною системою потрібно виконати такі дії:

1. Вставте вилку шнура мережевого живлення **(5)** в розетку мережі. Встановіть рівень загальної гучності на мінімум поворотом регулятора **VOLUME (2)** проти годинникової стрілки до упору.
2. Увімкніть живлення пристрою вимикачем **POWER (6)** (положення **ON**).
3. Увімкніть джерело сигналу.
4. Відрегулюйте рівень загальної гучності поворотом регулятора **VOLUME**.

При повороті регулятора за годинниковою стрілкою рівень гучності збільшується, при повороті проти годинникової стрілки — зменшується.

5. Відрегулюйте рівень високих і низьких частот поворотом регуляторів відповідно **TREBLE (4)** і **BASS (3)**. При повороті регулятора за годинниковою стрілкою рівень гучності збільшується, при повороті проти годинникової стрілки — зменшується.

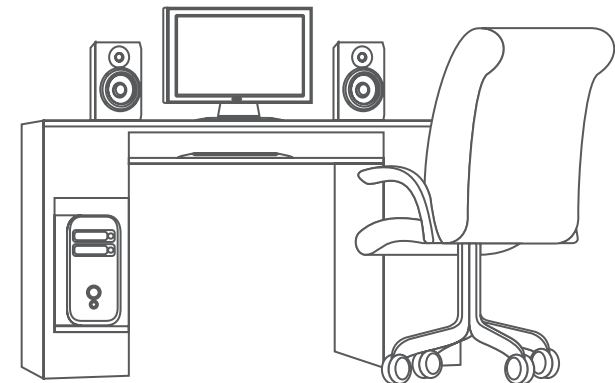
Після закінчення використання АС не забудьте вимкнути пристрій з розетки.

## 7. Розташування АС

При розташуванні колонок рекомендуємо скористатися зображенням на цій сторінці малюнком, де показано розташування колонок при підключенні їх до персонального комп'ютера.

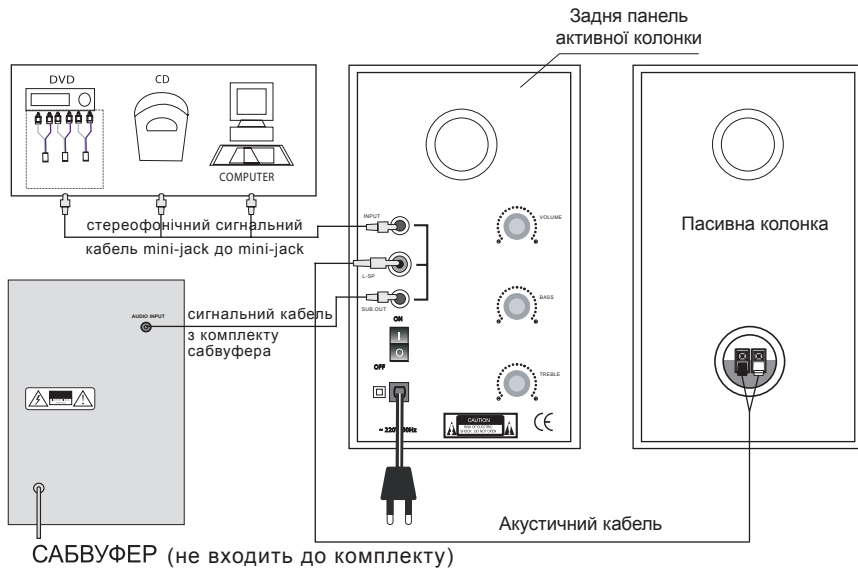
У випадку, якщо комп'ютерний стіл порівняно невеликий, можна розмістити колонки на спеціальних стійках (придбайте окремо) позаду комп'ютерного столу з лівого і правого боку відповідно на висоті 60–100 см від рівня підлоги. Твітери (ВЧ-динаміки) повинні бути на рівні вуха слухача.

Відстані від слухача до кожної з колонок повинні бути рівними.



## 5. Підключення АС

Акустична система **MS-220** може бути підключена практично до будь-яких джерел аудіосигналу: DVD/CD, звукової карти комп'ютера тощо (див. схему нижче), а також, якщо це необхідно, до активного сабвуфера.



1. Перед підключенням переконайтеся, що АС відключена від мережі. Далі підключіть колонки між собою. Для цього вставте конектор акустичного кабелю спочатку в роз'єм пасивної колонки, а потім у роз'єм L-SP активної колонки.
2. Вставте mini-jack (Ø 3,5 мм) сигнального кабелю в роз'єм INPUT активної колонки, а потім підключіть його до виходу звукової карти комп'ютера або до аудіовиходу (роз'єм Ø 3,5 мм) іншого джерела звуку. Аналогічно (у разі необхідності) підключається додатковим сигнальним кабелем активний сабвуфер (див. схему вище).

### Примітки:

1. Для підключення АС до DVD/CD-програвачів необхідно використовувати стереофонічний сигнальний кабель mini-jack (Ø 3,5 мм) до 2RCA (не входить до комплекту поставки) або перехідник mini-jack до 2RCA.
  2. Перевірте надійність фіксації дротів у клеммах, відповідність полярності підключення і відсутність контакту оголених дротів між собою і з металевими частинами апаратури.
- Зверніть увагу на правильність підключення всіх каналів і надійність фіксації з'єднувальних кабелів у гніздах, інакше можуть спостерігатися значні шуми при відтворенні звуку.

## 1. Попередження і заходи безпеки

Мультимедійну акустичну систему (далі — АС) моделі **MS-220** виготовлено з високоякісних матеріалів з використанням новітніх технологій. При правильній експлуатації АС прослужить вам тривалий час без спеціального обслуговування.

При експлуатації дотримуйтеся, будь ласка, таких заходів безпеки:

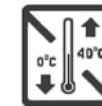
1. Щоб уникнути ураження електричним струмом, не розбирайте АС і не ремонтуйте їх самостійно. Обслуговування і ремонт повинні здійснювати лише кваліфіковані фахівці уповноваженого сервісного центру.
- Перелік авторизованих сервісних центрів дивіться на сайті [www.sven.ua](http://www.sven.ua)
2. Відключайте АС від мережі перед будь-яким перепідключеннями і в тому разі, якщо не будете значний час використовувати АС.
3. Відключаючи АС від мережі, виймайте кабель живлення з розетки тільки за вилку.
4. Не допускайте замикання дротів (у тому числі й «заземлених») колонок між собою, з металевими частинами апаратури і на «землю», оскільки це призводить до пошкодження вихідних каскадів підсилювача.
5. Оберегайте АС від впливу підвищеної вологості, пилу, сильних магнітних полів, вібрації, дії високих температур, прямих сонячних променів, їдких рідин і газів.
6. Не чіпайте динаміки, це може призвести до їх пошкодження.
7. Вказівки щодо догляду: для очищення корпусу використовуйте чисту м'яку тканину. Для видалення плям, що важко виводяться, змочіть тканину в слабкому розчині миючого засобу, відіжміть і протріть. Потім чистою, сухою тканиною витріть досуха. Не використовуйте для очищення такі розчинники, як бензин або спирт, оскільки вони можуть пошкодити поверхню пристрою.
8. Не кидайте колонки, щоб не пошкодити їх.



Оберегайте від сильних магнітних полів



Оберегайте від дії прямих сонячних променів



Оберегайте від дії підвищеної температури і вологості



Не чіпайте динаміки



Оберегайте від дії їдких рідин і газів

## 2. Комплектація АС

Акуратно розпакуйте комплект акустики. Простежте за тим, щоб усередині коробки нічого не залишилося. Перевірте пристрій на предмет наявності пошкоджень. Якщо які-небудь компоненти пошкоджено або функціонують неправильно, відразу ж зверніться до продавця, в якого ви придбали комплект акустики. Рекомендуємо зберегти коробку і весь пакувальний матеріал для можливого подальшого транспортування АС.

### Склад комплекту

1. Активна колонка .....	1 шт.
2. Пасивна колонка .....	1 шт.
3. Стереофонічний сигнальний кабель mini-jack (Ø 3,5 мм) до mini-jack .....	1 шт.
4. Акустичний кабель .....	1 шт.
5. Інструкція користувача .....	1 шт.
6. Гарантійний талон .....	1 шт.

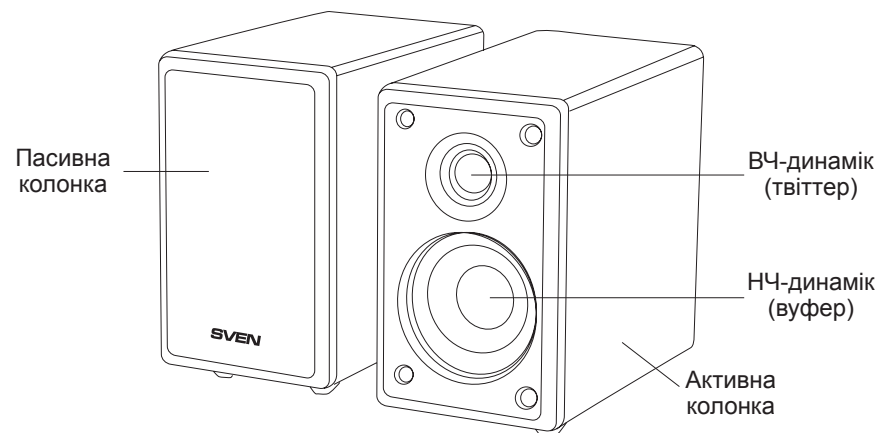
## 3. Особливості АС

- Регулювання рівня загальної гучності.
- Регулювання рівня високих частот.
- Регулювання рівня низьких частот.
- Стереофонічний аудіовхід для підключення джерел аудіосигналу.
- Можливість підключення активного сабвуфера.
- Вмонтоване трансформаторне джерело живлення.
- Вихід на активний сабвуфер.
- Магнітне екранування.
- Матеріал корпусу колонок — дерево (MDF).

Акустична система моделі **MS-220** оснащена вмонтованим підсилювачем потужності, завдяки чому її можна підключити практично до будь-яких джерел аудіосигналу (CD/DVD-програвачів, телевізора, персонального комп'ютера тощо) без використання додаткового підсилювача потужності. Одна колонка є активною (в неї вмонтовано підсилювач потужності акустичної системи і на ній розташовані органи управління), інша — пасивною. Пасивна підключається до активної за допомогою акустичного кабелю.

## 4. Зовнішній вигляд АС

### Передня панель АС



### Задня панель активної колонки

- 1 – фазоінвертор
- 2 – регулятор рівня гучності (VOLUME)
- 3 – регулятор рівня низьких частот (BASS)
- 4 – регулятор рівня високих частот (TREBLE)
- 5 – шнур живлення 220V/50Hz
- 6 – кнопка ON/OFF (вмик./вимик.)
- 7 – роз'єм для підключення сабвуфера (SUB.OUT)
- 8 – роз'єм для підключення пасивної колонки (L-SP)
- 9 – роз'єм для підключення джерела аудіосигналу (INPUT)

