

SVEN®
YOU WANT – WE CAN

Multimedialny system
akustyczny USB 2.0

INSTRUKCJA OBSŁUGI



SVEN 470

www.sven.fi

Dziękujemy Państwu za zakup systemu akustycznego marki SVEN!

PRAWO AUTORSKIE

© 2017. SVEN PTE. LTD. Wersja 1.0 (V 1.0).

Dana Instrukcja i zawarta w niej informacja są chronione przez prawo autorskie. Wszystkie prawa są pod ochroną prawną.

MARKI HANDLOWE

Wszystkie marki handlowe są własnością ich prawowitych właścicieli.

UPRZEDZENIE O OGRANICZENIU ODPOWIEDZIALNOŚCI

Chociaż staramy jak to tylko jest możliwe aby Instrukcja była maksymalnie dokładna, mogą się zdarzyć jakieś nieścisłości. Informacja zawarta w danej Instrukcji jest przedstawiona "jak jest". Autor i wydawca nie ponoszą żadnej odpowiedzialności wobec osób fizycznych i podmiotów prawnych za możliwy uszczerbek bądź szkody spowodowane informacjami zawartymi w niniejszej Instrukcji.

SPIS TREŚCI

1. ZALECENIA DLA KUPUJĄCEGO	2
2. KOMPLETNOŚĆ	3
3. ŚRODKI BEZPIECZEŃSTWA	3
4. OPIS TECHNICZNY	3
5. PRZYGOTOWANIE I ZASADA DZIAŁANIA	4
6. ROZWIĄZYWANIE PROBLEMÓW	5
7. DANE TECHNICZNE	5

1. ZALECENIA DLA KUPUJĄCEGO

- Starannie rozpakuj produkt, zwracając uwagę, by nie zostawić żadnych akcesoriów wewnątrz pudełka. Sprawdź urządzenie pod kątem uszkodzeń. Jeśli produkt został uszkodzony podczas transportu, należy skontaktować się z firmą, która wykonywała dostawę; jeśli urządzenie nie działa, niezwłocznie skontaktuj się ze sprzedawcą.
- Sprawdź kompletność oraz czy masz poprawną kartę gwarancyjną. Upewnij się, że w karcie gwarancyjnej jest pieczętka sklepu, czytelny podpis lub pieczętka sprzedawcy oraz data sprzedaży, numer towaru jest taki sam, jak podano w karcie. Pamiętaj, że w przypadku utraty karty gwarancyjnej lub niezgodności numerów tracisz prawa do naprawy gwarancyjnej.
- Nie włączaj produktu zaraz po wniesieniu go do pomieszczenia z otoczenia o temperaturze poniżej zera! Produkt po rozpakowaniu należy pozostawić w temperaturze pokojowej przez co najmniej 4 godziny.
- Przed przystąpieniem do instalacji i korzystania z produktu dokładnie zapoznaj się z całą treścią niniejszej Instrukcji i zachowaj ją przez cały okres użytkowania.
- Przewóz i transport urządzeń są dozwolone tylko w oryginalnych opakowaniach fabrycznych.
- Nie wymaga specjalnych warunków sprzedaży.
- Utylizować zgodnie z przepisami dotyczącymi utylizacji urządzeń i sprzętu komputerowego.

***Pomoc techniczna jest dostępna na stronie internetowej www.sven.fi.
Tutaj możesz również znaleźć najnowszą wersję niniejszej Instrukcji.***

2. KOMPLETNOŚĆ

- System akustyczny – 1 szt.
- Instrukcja obsługi – 1 szt.
- Karta gwarancyjna – 1 szt.

3. ŚRODKI BEZPIECZEŃSTWA

- Nie otwieraj systemu akustycznego i nie naprawiaj go samodzielnie. Konserwacja i naprawy powinny być wykonywane tylko przez wykwalifikowanych pracowników autoryzowanego punktu serwisowego. Wykaz autoryzowanych punktów serwisowych można znaleźć na stronie www.sven.fi.
- Nie wolno dopuścić do zwarcia między przewodami głośników (w tym również między "uziemiającymi"), do obudowy wzmacniacza i do ziemi, ponieważ to może być przyczyną wystąpienia awarii wyjściowych kaskad wzmacniacza.
- Należy zabezpieczyć system akustyczny przed dostaniem się do otworów ciał obcych.
- Należy zabezpieczyć system akustyczny przed działaniem podwyższonej wilgotności, dostaniem się wody i pyłu.
- Należy zabezpieczyć system akustyczny przed nagraniem: nie powinien być umieszczony bliżej niż 1 m od urządzeń grzewczych. Nie narażaj na bezpośrednie działanie promieni słonecznych.
- Nie umieszczaj na systemie akustycznym żadnych źródeł otwartego ognia, a także w pobliżu systemu.
- Nie stosuj odczynników chemicznych do czyszczenia systemu akustycznego, używając miękkiej, suchej ściereczki.
- Jeśli system akustyczny nie działa, niezwłocznie odłącz kabel i zgłoś się do sklepu, w którym go kupiłeś.




4. OPIS TECHNICZNY

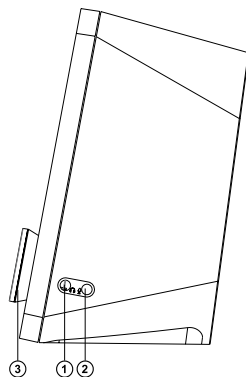
Multimedialny 2.0 system akustyczny z zasilaniem USB (system akustyczny) SVEN 470 przeznaczony jest do odtwarzania muzyki i udźwiękowienia gier, filmów itd. System akustyczny posiada wbudowane kable: akustyczny i sygnałowy, dzięki czemu może być podłączony do komputera PC, laptopa, odtwarzacza MP3 lub innych źródeł dźwięku. Zasilanie systemu akustycznego odbywa się poprzez port USB komputera PC, laptopa lub zasilacza 5V DC za pomocą wbudowanego kabla USB do zasilania energią elektryczną. Głośnik, który ma wejście audio i panel sterowania, jest umownie nazywany aktywnym.

Cechy charakterystyczne systemu akustycznego

- Zasilanie z portu USB
- Regulacja poziomu głośności
- Gniazda do podłączenia słuchawek i mikrofonu
- Materiał obudowy głośników – tworzywo ABS

Panel sterowania systemem akustycznym

- ①  : gniazdo do podłączenia słuchawek
- ②  : gniazdo do podłączenia mikrofonu
- ③  : Wyłącznik zasilania; regulator poziomu głośności



Rys. 1. Panel sterowania

5. PRZYGOTOWANIE I ZASADA DZIAŁANIA

Rozmieszczenie urządzeń głośnikowych

- Należy umieszczać głośniki względem słuchacza symetrycznie w odległości co najmniej jednego metra.
- Możliwe występowanie niewielkich zniekształceń obrazu w przypadku nadwrażliwych monitorów i telewizorów, dlatego należy umieszczać system akustyczny daleko od tych urządzeń.

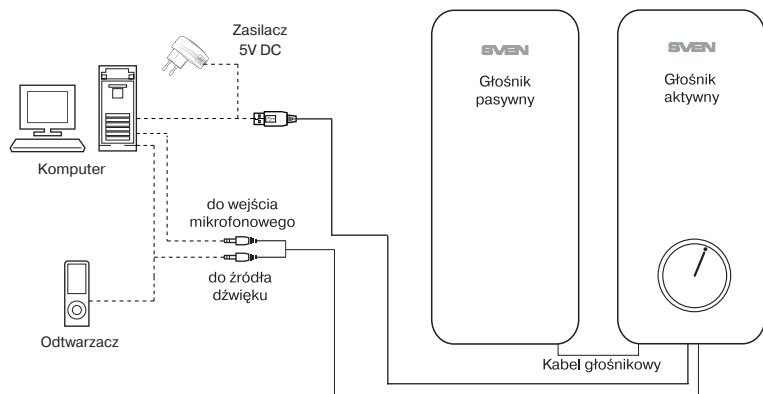
Podłączenie systemu akustycznego

System multimedialny 2.0 z zasilaniem AS SVEN 470 może być podłączony do niemal dowolnego źródła sygnału audio: odtwarzaczy MP3, karty dźwiękowej komputera PC itp. (patrz schemat połączeń na rys. 2).

- Przed podłączeniem upewnij się, że system akustyczny jest odłączony od sieci zasilającej. Podłącz wbudowane w głośniku aktywne kable sygnałowe ze złączem mini-jack 3,5 mm: kabel ze złączem mini-jack zielony – do wyjścia audio źródła dźwięku, a kabel mikrofonu (mini-jack różowy) – do wejścia mikrofonowego (rys. 2).
- Podłącz wbudowany kabel USB zasilania do portu USB komputera, laptopa lub zasilacza 5V DC (nie wchodzi w skład zestawu).
- Ustaw ogólny poziom głośności na minimum, obracając pokrętkę ③ przeciwnie do ruchu wskazówek zegara do oporu, aż usłyszysz charakterystyczne kliknięcie.
- Włącz źródło sygnału audio.
- Wyreguluj ogólny poziom głośności, obracając pokrętkę ③. W przypadku obrócenia pokrętki w kierunku zgodnym z ruchem wskazówek zegara poziom głośności wzrasta, w przypadku obrócenia w kierunku przeciwnym do ruchu wskazówek zegara – spada.
- Mikrofon należy podłączyć do gniazda ②, natomiast słuchawki – do gniazda ①.

Uwaga:

- **Po zakończeniu korzystania z systemu akustycznego nie zapomnij wyłączyć zasilania tego urządzenia.**
- **Aby uzyskać lepszą jakość odtwarzania dźwięku, skorzystaj z wyjścia karty dźwiękowej Line-Out.**



Rys. 2. Schemat podłączenia

6. ROZWIĄZYWANIE PROBLEMÓW

Usterka	Przyczyna	Sposób rozwiązania
System akustyczny nie włącza się.	Nie jest podłączony do sieci.	Sprawdź poprawność podłączenia.
Brak dźwięku.	Regulator głośności jest ustawiony w pozycji najmniejszej głośności.	Ustaw właściwy poziom głośności.
	Nieprawidłowe podłączenie źródła sygnału audio.	Podłącz źródło sygnału poprawnie.
Dźwięk w głośnikach systemu akustycznego.	Regulator głośności jest ustawiony w pozycji najmniejszej głośności.	Ustaw właściwy poziom głośności.
Zniekształcenia dźwięku.	Duża amplituda sygnału wejściowego.	Za pomocą regulatorów głośności na źródłach sygnału i systemie akustycznym zmniejsz wielkość.

Jeśli żaden z powyższych sposobów nie umożliwi rozwiązania problemu, należy zwrócić się o profesjonalną poradę do najbliższego punktu serwisowego. Nie naprawiaj urządzenia samodzielnie.

7. DANE TECHNICZNE

Charakterystyki i jednostka miary	Wartość
Moc wyjściowa (RMS), W	12 (2 × 6)
Zakres częstotliwości, Hz	80 – 20 000
Średnica głośników, mm:	Ø 35 + Ø 70
Napięcie zasilania, V	USB/DC 5V
Wymiary (jednego głośnika) (Szerokość × Wysokość × Głębokość), mm	88 × 200 × 115
Waga, kg	1.35

Uwaga:

- **Charakterystyki techniczne przytoczone w tablicy, są informacyjne i nie mogą być podstawą do wysunięcia roszczeń.**
- **Produkty TM SVEN ulegają stałemu doskonaleniu, dlatego charakterystyki techniczne i kompletacja mogą ulec zmianie bez powiadomienia.**