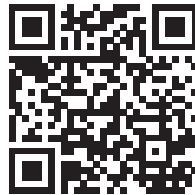
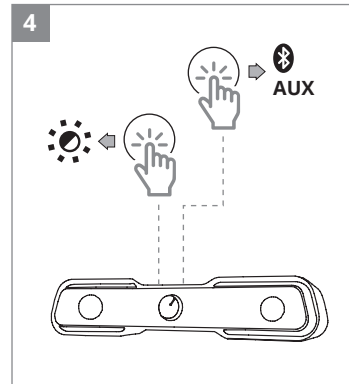
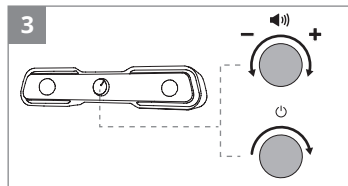
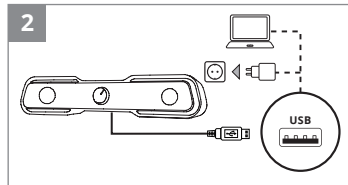
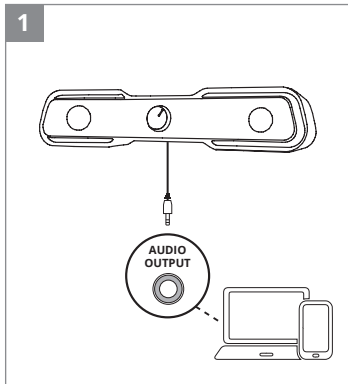


SVEN[®]

QUICK START GUIDE
2.0 USB GAMING SPEAKER SYSTEM

www.sven.fi

SVEN 450



https://www.sven.fi/en/catalog/multimedia_2.0.htm

EN The detailed product information and user manual are on the website. The date of manufacture is on the package.

RU Подробную информацию о продукте и руководство пользователя вы можете найти на сайте. Дата изготовления указана на упаковке.

PL Szczegółowe informacje o produkcie i instrukcję obsługi można znaleźć na stronie internetowej. Data produkcji jest podana na opakowaniu.

UA Детальну інформацію про продукт і керівництво користувача ви можете знайти на сайті. Дата виготовлення вказана на упаковці.

RO Puteți găsi informații detaliate despre produs și manual de utilizare pe site. Data fabricației este indicată pe ambalaj.

KZ Өнім туралы толық ақпаратты және пайдаланушы нұсқаулығын веб-сайттан таба аласыз. Өндірілген күні қаптамада көрсетілген.

FI Tarkat tuotetiedot ja käyttöohjeet löydät verkkosivuilta. Valmistuspäivämäärä on merkitty pakkaukseen.

LV Sīkāku informāciju par produktu un lietotāja rokasgrāmatu varat atrast vietnē. Ražošanas datums ir norādīts uz iepakojuma.

LT Išsamią informaciją apie gaminį ir vartotojo vadovą galite rasti svetainėje. Pagaminimo data nurodyta ant pakuotės.

GR Μπορείτε να βρείτε αναλυτικές πληροφορίες προϊόντος και εγχειρίδιο χρήσης στον ιστότοπο. Η ημερομηνία κατασκευής αναγράφεται στη συσκευασία.

CZ Podrobné informace o produktu a uživatelskou příručku naleznete na webu. Datum výroby je uvedeno na obalu.

BG Можете да намерите подробна информация за продукта и ръководство за употреба на уебсайта. Датата на производство е посочена на опаковката.

HU Részletes termékinformációkat és használati útmutatót talál a weboldalon. A gyártás dátuma a csomagolásban van feltüntetve.

DE Detaillierte Produktinformationen und Bedienungsanleitung finden Sie auf der Website. Das Herstellungsdatum ist auf der Verpackung angegeben.

FR Vous pouvez trouver des informations détaillées sur le produit et le manuel d'utilisation sur le site Web. La date de fabrication est indiquée sur l'emballage.

ES Puede encontrar información detallada sobre el producto y el manual del usuario en el sitio web. La fecha de fabricación se indica en el embalaje.

IT È possibile trovare informazioni dettagliate sul prodotto e il manuale utente sul sito Web. La data di produzione è indicata sulla confezione.

EE Täpsema tooteteabe ja kasutusjuhendi leiate veebisaidilt. Valmistamiskuupäev on märgitud pakendile.

TR Detaylı ürün bilgilerini ve kullanım kılavuzunu web sitesinde bulabilirsiniz. Üretim tarihi ambalaj üzerinde belirtilmiştir.

SR На веб страници можете пронаћи детаљне информације о производу и упутство за употребу. Датум производње је наведен на паковању.

SL Na spletni strani lahko najdete podrobne informacije o izdelku in uporabniški priročnik. Datum izdelave je naveden na embalaži.

SK Podrobné informácie o produkte a návod na použitie nájdete na webovej stránke. Dátum výroby je uvedený na obale.

HR Na web stranici možete pronaći detaljne informacije o proizvodu i korisnički priručnik. Datum proizvodnje je naveden na pakiranju.

Model: SVEN 450

Importer: Tiralana OY, Office 102, Kotolahdentie 15, 48310 Kotka, Finland.

Manufacturer: SVEN PTE. LTD, 176 Joo Chiat Road, № 02-02, Singapore, 427447.

Produced under the control of Oy Sven Scandinavia Ltd. 15, Kotolahdentie, Kotka, Finland, 48310. Made in China.

® Registered Trademark of Oy SVEN Scandinavia Ltd. Finland.



www.sven.fi

2L1226